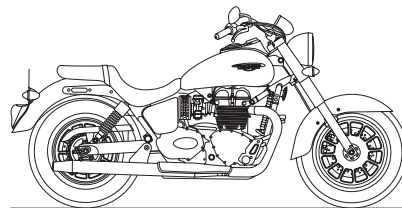
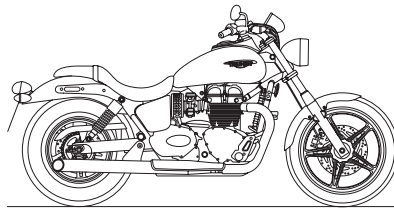


VORWORT

Dieses Handbuch enthält Informationen über die Triumph Motorräder America und Speedmaster. Bewahren Sie dieses Benutzerhandbuch stets zusammen mit dem Motorrad auf.



Warnung, Vorsicht und Hinweis

Besonders wichtige Informationen in diesem Handbuch sind in folgender Form dargestellt:

Warnung

Dieses Symbol "Warnung" kennzeichnet spezielle Anweisungen oder Verfahren, deren Nichtbefolgung zu Verletzungs- oder Lebensgefahr führt.

Vorsicht

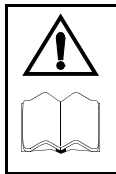
Dieses Symbol "Vorsicht" kennzeichnet spezielle Anweisungen oder Verfahren, die, wenn sie nicht streng befolgt werden, zur Beschädigung oder Zerstörung von Ausrüstung führen können.

Hinweis:

- **Dieses Symbol "Hinweis" kennzeichnet Punkte, die für einen effizienteren und bequemeren Betrieb des Motorrads von besonderer Bedeutung sind.**

Vorwort

Warnaufkleber



In bestimmten Bereichen des Motorrads ist dieses Symbol (siehe links) zu finden. Dieses Symbol bedeutet "VORSICHT: SCHLAGEN SIE IM HANDBUCH NACH" und wird jeweils ergänzt durch eine bildliche Darstellung des betreffenden Themas.

Versuchen Sie niemals, das Motorrad zu fahren oder irgendwelche Einstellungen vorzunehmen, ohne vorher die betreffenden Anweisungen in diesem Handbuch nachzuschlagen.

Siehe Seiten 12 und 13 für die genaue Lage aller Aufkleber mit diesem Symbol. Wo dies erforderlich ist, erscheint das Symbol auch auf den Seiten, die die entsprechenden Informationen enthalten.

Wartung

Um eine lange, sichere und problemfreie Lebensdauer Ihres Motorrads zu gewährleisten, sollten Sie Wartungsarbeiten stets von einem Triumph-Vertragshändler durchführen lassen.

Die Kenntnisse, Ausrüstung und Fertigkeiten, die für die korrekte Wartung Ihres Triumph-Motorrads erforderlich sind, sind nur bei einem Triumph-Vertragshändler zu finden.

Um den Standort Ihres nächstgelegenen Triumph-Händlers zu erfahren, besuchen Sie die Triumph Webseite unter www.triumph.co.uk oder setzen Sie sich telefonisch mit der offiziellen Triumph-Vertretung Ihres Landes in Verbindung. Die Anschriften finden Sie im Serviceheft, das diesem Handbuch beiliegt.

Schalldämpfersystem

Manipulationen am Schalldämpfersystem sind verboten.

Der Besitzer wird darauf hingewiesen, dass gesetzliche Vorschriften unter Umständen folgendes verbieten:

- a) Das Entfernen oder Unwirksammachen von Vorrichtungen oder konstruktiven Bestandteilen zur Schalldämpfung an einem Neufahrzeug vor dessen Verkauf oder Auslieferung an den Endkäufer oder während des Betriebs des Fahrzeugs, außer dies erfolgt zu Wartungs-, Reparatur- oder Austauschzwecken, und
- b) das Betreiben dieses Fahrzeugs nach Entfernen oder Unwirksammachen einer solchen Vorrichtung oder eines solchen konstruktiven Bestandteils.

Benutzerhandbuch

Vielen Dank, dass Sie sich für ein Motorrad von Triumph entschieden haben. Dieses Motorrad ist das Ergebnis der bewährten Entwurfs- und Konstruktionstechnik, eingehender Tests und des dauerhaften Strebens von Triumph nach Überlegenheit bei Zuverlässigkeit, Sicherheit und Leistung.

Bitte lesen Sie dieses Benutzerhandbuch durch, bevor Sie mit dem Motorrad fahren, um sich mit der richtigen Bedienung der Kontrollelemente Ihres Motorrads, seinen Eigenschaften, Fähigkeiten und Grenzen gründlich vertraut zu machen.

Dieses Handbuch beinhaltet Tipps für sicheres Fahren, behandelt jedoch nicht alle Techniken und Fertigkeiten, die für das sichere Fahren mit einem Motorrad erforderlich sind. Triumph empfiehlt allen Fahrern dringend, das für den sicheren Betrieb des Motorrads erforderliche Training zu absolvieren.

Sie erhalten das vorliegende Handbuch bei Ihrem Händler auch auf:

- Englisch,
- Französisch,
- Italienisch,
- Japanisch,
- Niederländisch,
- Schwedisch,
- Spanisch.

Warnung

Dieses Benutzerhandbuch und alle anderen mitgelieferten Anleitungen sind als Bestandteil des Motorrads zu betrachten und sollten dauerhaft bei diesem verbleiben, auch wenn es später einmal verkauft werden sollte.

Alle Fahrer müssen vor dem Fahren dieses Benutzerhandbuch und alle anderen mitgelieferten Anleitungen durchlesen, um sich mit der richtigen Bedienung der Bedienelemente des Motorrads, seinen Eigenschaften, Fähigkeiten und Grenzen gründlich vertraut zu machen.

Verleihen Sie Ihr Motorrad nicht an andere Personen, da es beim Fahren zu einem Unfall kommen kann, wenn diese mit den Bedienelementen Ihres Motorrads, seinen Eigenschaften, Fähigkeiten und Grenzen nicht vertraut sind.

Sprechen Sie mit Triumph

Unsere Beziehung zu Ihnen endet nicht mit dem Kauf Ihres Triumph Motorrads. Ihre Erfahrungen als Käufer und Besitzer sind ein sehr wichtiger Beitrag, mit dessen Hilfe wir unsere Produkte und Dienstleistungen für Sie weiterentwickeln zu können. Bitte helfen Sie uns dabei, indem Sie sicherstellen, dass Ihr Händler Ihre E-Mail-Adresse erhält und diese an uns weiterreicht. Sie erhalten dann per E-Mail eine Einladung zur Teilnahme an einer Online-Kundenzufriedenheitsumfrage, in der sie uns diese Erfahrungen mitteilen können.

Ihr Team Triumph.

Vorwort

Informationen

Die in dieser Publikation enthaltenen Angaben basieren auf den neuesten, zum Zeitpunkt der Veröffentlichung verfügbaren Informationen. Triumph behält sich das Recht vor, jederzeit ohne vorherige Ankündigung Änderungen vorzunehmen, ohne dass dem Unternehmen daraus Verpflichtungen entstehen.

Jede Wiedergabe, ob ganz oder in Teilen, ist ohne schriftliche Genehmigung von Triumph Motorcycles Limited untersagt.

© Copyright 07.2010 Triumph Motorcycles Limited, Hinckley, Leicestershire, England.

Veröffentlichung Nummer 3856516, Ausgabe 4.

Inhaltsverzeichnis

Dieses Handbuch enthält eine Reihe unterschiedlicher Abschnitte. Das nachstehende Inhaltsverzeichnis wird Ihnen dabei helfen, den Beginn jedes Abschnitts aufzufinden. Im Fall von längeren Abschnitten finden Sie an dieser Stelle dann ein weiteres Inhaltsverzeichnis, das Ihnen beim Auffinden des spezifischen Themas hilft, zu dem Sie Informationen suchen.

Vorwort	1
Warnaufkleber	12
Kennzeichnung der Teile	14
Seriennummern	17
Allgemeine Informationen	19
Fahren mit dem Motorrad	41
Zubehör, Ladung und Beifahrer	53
Wartung und Einstellungen	57
Einlagern	105
Spezifikationen	107

Vorwort - Sicherheit Geht Vor

VORWORT - SICHERHEIT GEHT VOR

Das Motorrad

Warnung

Dieses Motorrad ist ausschließlich für den Straßengebrauch ausgelegt. Für eine Verwendung im Geländebereich ist es nicht geeignet.

Ein Betrieb im Gelände kann unter Umständen zum Verlust der Kontrolle über das Motorrad und in der Folge zu einem Unfall mit Verletzungs- oder Todesfolge führen.

Warnung

Dieses Motorrad ist nicht für das Ziehen von Anhängern oder die Montage eines Seitenwagens ausgelegt. Das Anbringen eines Seitenwagens und/oder Anhängers kann zum Verlust der Kontrolle und zu einem Unfall führen.

Warnung

Dieses Motorrad ist für den Gebrauch als Zweirad ausgelegt, mit dem ein Fahrer alleine oder (falls ein Beifahrersitz montiert ist) zusammen mit einem Beifahrer befördert werden kann.

Das Gesamtgewicht von Fahrer, möglichem Beifahrer, etwaigen Zubehörteilen und Gepäckstücken darf die maximale Zuladung von 200 kg nicht überschreiten.

Kraftstoffdämpfe und Abgase

Warnung

BENZIN IST HOCH ENTZÜNDLICH:

Schalten Sie beim Betanken stets den Motor ab.

Tanken Sie nicht und öffnen Sie den Tankdeckel nicht in der Nähe von offenem Feuer oder während Sie rauchen.

Achten Sie sorgfältig darauf, beim Betanken kein Benzin auf Motor, Auspuffrohre oder Auspuff-Schalldämpfer zu verschütten.

Sollten Sie Benzin verschlucken, einatmen oder in die Augen bekommen, begeben Sie sich sofort in ärztliche Behandlung.

Spritzer auf der Haut sind sofort mit Wasser und Seife abzuwaschen, und mit Benzin verschmutzte Kleidung ist unverzüglich zu entfernen.

Kontakt mit Benzin kann zu Verbrennungen und ernsten Hauterkrankungen führen.

Vorwort - Sicherheit Geht Vor

Warnung

Starten Sie den Motor niemals in geschlossenen Räumen und lassen Sie ihn niemals in geschlossenen Räumen laufen. Die Abgase sind giftig und können innerhalb kurzer Zeit zu Bewusstlosigkeit und zum Tod führen. Betreiben Sie Ihr Motorrad stets im Freien oder in ausreichend belüfteten Bereichen.

Fahren mit dem Motorrad

Warnung

Fahren Sie niemals mit dem Motorrad, wenn Sie müde sind oder unter dem Einfluss von Alkohol oder Drogen stehen. Das Fahren unter Einfluss von Alkohol oder Drogen ist gesetzwidrig. Das Betreiben des Motorrads unter Einfluss von Alkohol oder Drogen vermindert die Fähigkeit des Fahrers, die Kontrolle über das Motorrad zu behalten, und kann zum Verlust der Kontrolle und zu einem Unfall führen.

Warnung

Sämtliche Fahrer müssen im Besitz einer gültigen Fahrerlaubnis für das Motorrad sein. Die Benutzung des Motorrads ohne gültige Fahrerlaubnis ist illegal und kann eine Strafverfolgung nach sich ziehen.

Die Benutzung des Motorrads ohne eine formelle Ausbildung in den korrekten Fahrtechniken, die zum Erwerb der Fahrerlaubnis erforderlich sind, ist gefährlich und kann zum Verlust der Kontrolle über das Motorrad und zu einem Unfall führen.

Warnung

Fahren Sie stets defensiv und tragen Sie die an anderer Stelle in diesem Vorwort beschriebene Schutzkleidung. Denken Sie daran, dass ein Motorrad im Fall eines Unfalls nicht den gleichen Aufprallschutz bietet wie ein Pkw.

Vorwort - Sicherheit Geht Vor

Warnung

Dieses Triumph Motorrad muss innerhalb der gesetzlichen Geschwindigkeitsbegrenzung für die jeweils befahrene Straße betrieben werden.

Das Betreiben des Motorrads bei hohen Geschwindigkeiten kann Gefahren bergen, da die verfügbare Reaktionszeit in einer gegebenen Verkehrssituation mit zunehmender Fahrgeschwindigkeit stark abnimmt.

Vermindern Sie bei potenziell gefährlichen Fahrbedingungen wie schlechtem Wetter oder starkem Verkehr stets die Geschwindigkeit.

Warnung

Beobachten Sie ständig Straßenbelag, Verkehrssituation und Windverhältnisse und reagieren Sie entsprechend auf Veränderungen. Zweiräder sind äußeren Kräften unterworfen, die zu einem Unfall führen können. Zu diesen Kräften gehören unter anderem:

- Windkräfte von vorbeifahrenden Fahrzeugen,
- Schlaglöcher, unebener oder schadhafter Straßenbelag,
- Schlechtes Wetter,
- Fahrerfehler.

Betreiben Sie das Motorrad stets mit mäßiger Geschwindigkeit und abseits von starkem Verkehr, bis Sie sich gründlich mit seinen Fahr- und Betriebseigenschaften vertraut gemacht haben. Überschreiten Sie niemals die gesetzlich zulässige Höchstgeschwindigkeit.

Vorwort - Sicherheit Geht Vor

Sturzhelm und Schutzkleidung

Warnung

Fahrer und Beifahrer müssen bei der Fahrt stets einen Motorradsturzhelm, Augenschutz, Handschuhe, Stiefel, lange Hosen (die im Knie- und Knöchelbereich eng anliegen müssen) und eine hellfarbene Jacke tragen. Kleidung in leuchtenden Farben erhöht die Sichtbarkeit des Fahrers (oder Beifahrers) für andere Fahrzeugführer erheblich. Obwohl ein vollständiger Schutz nicht möglich ist, kann das Tragen korrekter Schutzkleidung das Verletzungsrisiko bei der Fahrt vermindern.

Warnung

Der Sturzhelm stellt einen der wichtigsten Bestandteile der Motorradkleidung dar, da er einen Schutz gegen Kopfverletzungen bietet. Ihr Helm und der Ihres Beifahrers sollten sorgfältig ausgewählt werden und so passen, dass sie bequem und sicher zu tragen sind. Ein Helm in einer leuchtenden Farbe erhöht die Sichtbarkeit des Fahrers (oder Beifahrers) für andere Fahrzeugführer.

Ein offener Helm bietet bei einem Unfall einigen Schutz, besser schützt jedoch ein Vollvisierhelm.

Tragen Sie stets ein Visier oder eine zugelassene Schutzbrille, um für eine gute Sicht zu sorgen und Ihre Augen zu schützen.



cbma

Vorwort - Sicherheit Geht Vor

Lenker und Fußrasten

Warnung

Der Fahrer muss die Kontrolle über das Motorrad aufrechterhalten und zu diesem Zweck zu jedem Zeitpunkt die Hände am Lenker behalten.

Wenn der Fahrer die Hände vom Lenker nimmt, hat dies nachteiligen Einfluss auf Fahrverhalten und Stabilität eines Motorrads, was zum Verlust der Kontrolle über das Motorrad und zu einem Unfall führen kann.

Warnung

Bei der Fahrt mit dem Motorrad sind vorhandene Fußrasten durch Fahrer und Beifahrer stets zu verwenden.

Durch die Benutzung der Fußrasten vermindert sich für Fahrer und Beifahrer das Risiko eines versehentlichen Kontakts mit Teilen des Motorrads und die Verletzungsgefahr durch sich verfangende Kleidungsstücke.

Abstellen

Warnung

Schalten Sie stets den Motor ab und ziehen Sie den Zündschlüssel, bevor Sie das Motorrad unbeaufsichtigt zurücklassen. Durch Abziehen des Schlüssels vermindern Sie das Risiko einer Benutzung des Motorrads durch unbefugte oder ungeschulte Personen.

Denken Sie beim Abstellen des Motorrads stets an Folgendes:

Motor und Auspuffanlage sind nach dem Fahren heiß. Stellen Sie das Motorrad NICHT an Orten ab, an denen ein Berühren durch Fußgänger, Tiere oder Kinder wahrscheinlich ist.

Parken Sie nicht auf weichem oder stark geneigtem Untergrund. Ein Abstellen unter diesen Bedingungen kann dazu führen, dass das Motorrad umstürzt.

Weitere Einzelheiten entnehmen Sie bitte dem Abschnitt "Fahren mit dem Motorrad" in diesem Benutzerhandbuch.

Vorwort - Sicherheit Geht Vor

Teile und Zubehör

Warnung

Besitzer eines Triumph-Motorrads sollten sich darüber in Klaren sein, dass Teile, Zubehör und Umbauten nur dann zugelassen sind, wenn sie über eine offizielle Zulassung von Triumph verfügen und von einem Vertragshändler montiert wurden.

Insbesondere ist es sehr gefährlich, Teile oder Zubehörteile zu montieren oder auszutauschen, für deren Montage die elektrische Anlage oder das Kraftstoffsystem zerlegt oder erweitert werden müssen. Jede derartige Modifikation kann zu einem Sicherheitsrisiko führen.

Die Montage von nicht zugelassenen Teilen, Zubehörartikeln oder Umbauten kann Einfluss auf das Fahrverhalten, die Stabilität oder andere Aspekte des Betriebs des Motorrads haben und dadurch unter Umständen zu einem Unfall mit schweren Verletzungen oder Todesfolge führen.

Triumph lehnt jede Haftung für Defekte ab, die durch die Montage nicht zugelassener Teile, Zubehörteile oder Umbauten bzw. durch die Montage zugelassener Teile, Zubehörteile oder Umbauten durch nicht zugelassenes Personal entstehen.

Wartung/Ausstattung

Warnung

Ziehen Sie Ihren Triumph-Vertragshändler zu Rate, wann immer Sie Zweifel an der korrekten oder sicheren Funktionsweise dieses Triumph-Motorrads haben.

Denken Sie daran, dass der fortgesetzte Betrieb eines fehlerhaft arbeitenden Motorrads zu einer Verstärkung eines vorhandenen Fehlers führen und darüber hinaus die Sicherheit beeinträchtigen kann.

Warnung

Das Betreiben eines Motorrads mit Neigungswinkelindikatoren, die über den maximalen Grenzwert hinaus verschlissen sind (eine der vorderen Fußrasten zu 10 mm oder mehr abgetragen), ermöglicht unsichere Seitenneigungswinkel des Motorrads.

Schräglagen mit unsicherem Neigungswinkel können zu Instabilität, zum Verlust der Kontrolle über das Motorrad und zu einem Unfall mit Verletzungs- oder Todesfolge führen.

Vorwort - Sicherheit Geht Vor

Warnung

Stellen Sie sicher, dass die gesetzlich vorgeschriebene Ausrüstung vollständig installiert ist und einwandfrei funktioniert.

Das Entfernen oder Abändern der Scheinwerfer, Schalldämpfer, Abgaskontroll- oder Geräuschkämpfungssysteme kann einen Gesetzesverstoß darstellen.

Fehlerhaft durchgeführte oder unzulässige Modifikationen können Einfluss auf das Fahrverhalten, die Stabilität oder andere Aspekte des Betriebs des Motorrads haben und dadurch unter Umständen zu einem Unfall mit Verletzungs- oder Todesfolge führen.

Warnung

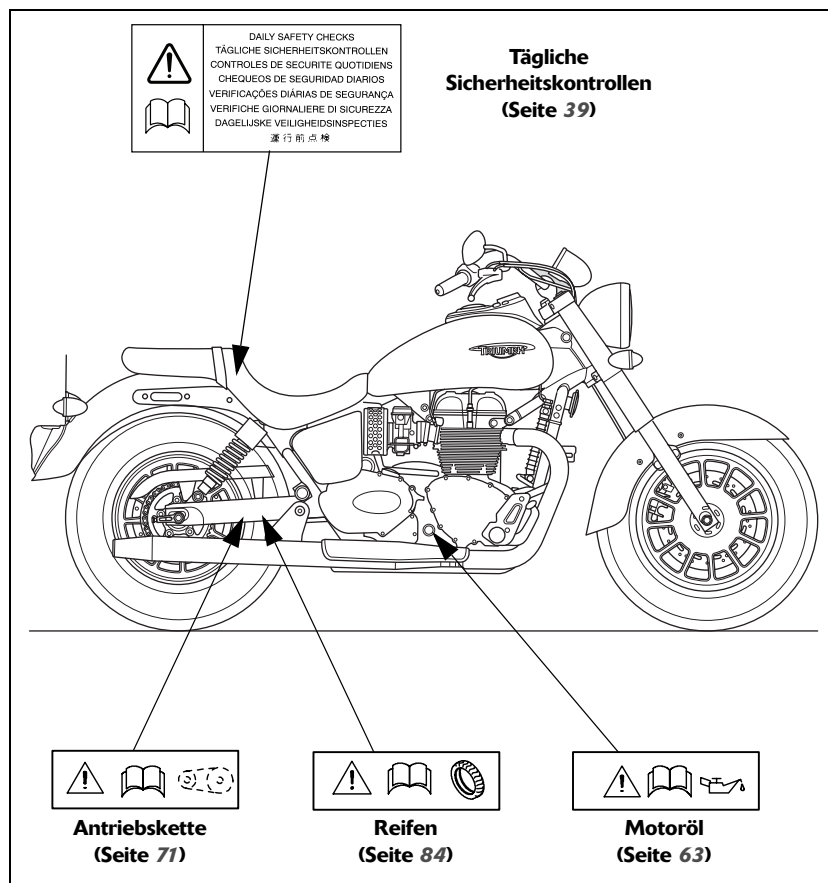
Sollte das Motorrad in einen Unfall, Aufprall oder Sturz verwickelt werden, muss es von einem Triumph-Vertragshändler überprüft und repariert werden. Jeder Unfall kann Schäden hervorrufen, die, wenn sie nicht fachgerecht repariert werden, unter Umständen zu einem zweiten Unfall mit Verletzungs- oder Todesfolge führen können.

Warnaufkleber

WARNAUFKLEBER

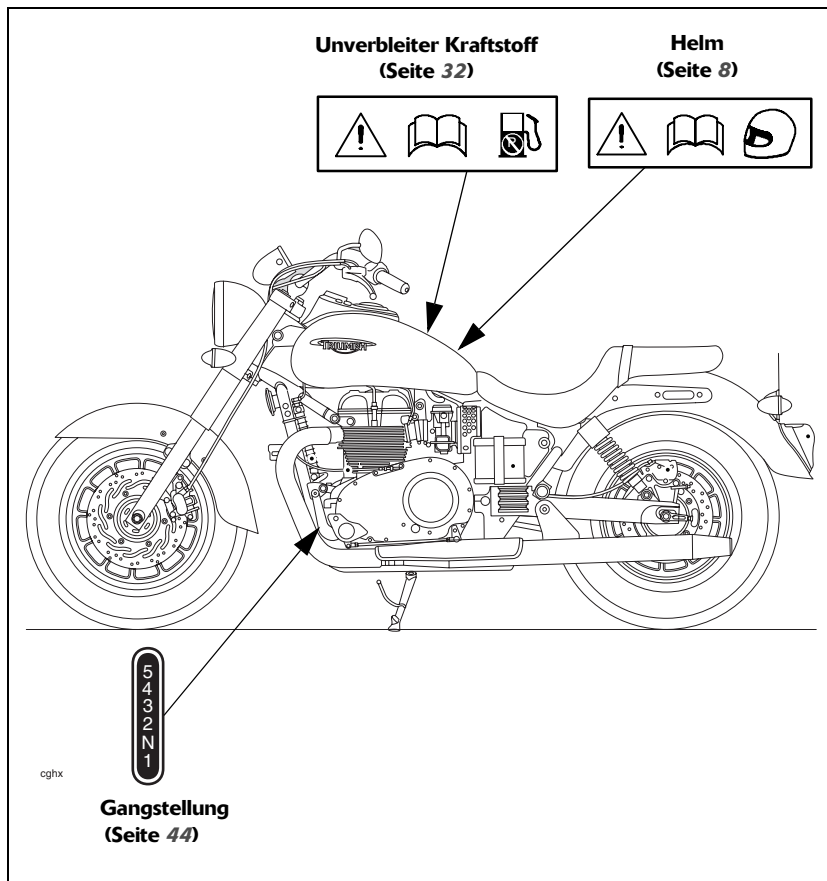
Lage der Warnaufkleber – America und Speedmaster

Die auf dieser und den folgenden Seiten im Einzelnen aufgeführten Aufkleber sollen Sie auf wichtige sicherheitsrelevante Informationen in diesem Handbuch aufmerksam machen. Stellen Sie sicher, dass die mit diesen Aufklebern in Zusammenhang stehenden Informationen von allen Fahrern verstanden und befolgt werden, bevor diese mit dem Motorrad fahren.



Warnaufkleber

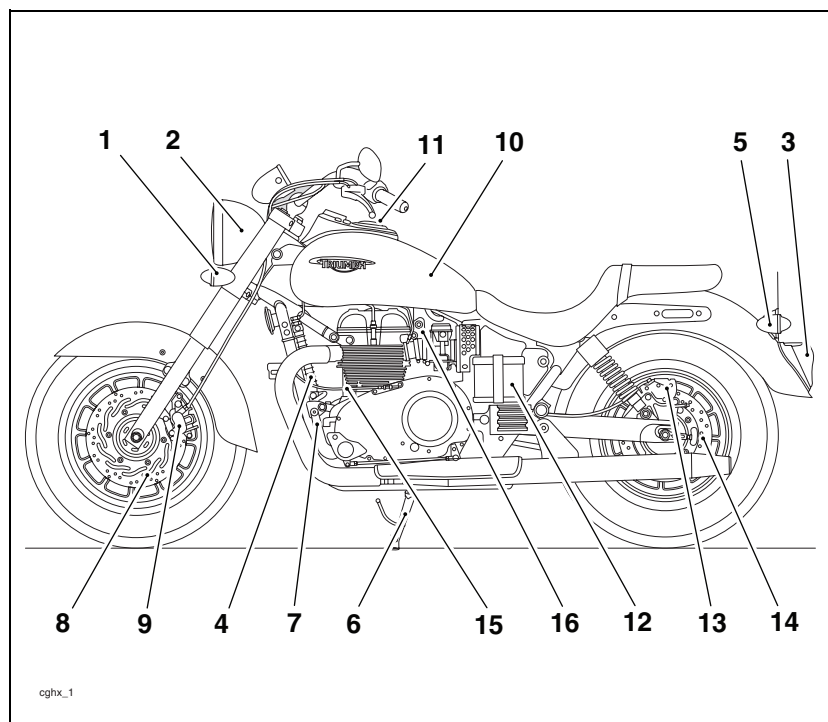
Lage der Warnaufkleber – America und Speedmaster (Fortsetzung)



Kennzeichnung der Teile

KENNZEICHNUNG DER TEILE

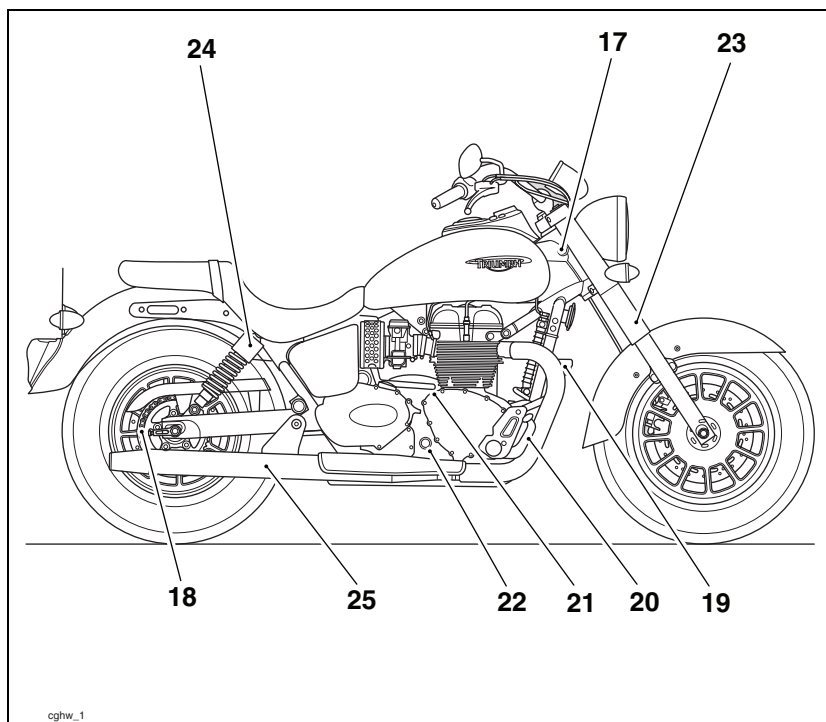
Kennzeichnung der Teile - America und Speedmaster



- | | |
|-------------------------|-----------------------------|
| 1. Vorderer Blinker | 9. Vorderrad-Bremssattel |
| 2. Scheinwerfer | 10. Kraftstofftank |
| 3. Rückleuchte | 11. Kraftstoffeinfülldeckel |
| 4. Ölkühler | 12. Batterie |
| 5. Hinterer Blinker | 13. Hinterer Bremssattel |
| 6. Seitenständer | 14. Hintere Bremsscheibe |
| 7. Schaltpedal | 15. Kupplungszug |
| 8. Vordere Bremsscheibe | 16. Choke-Steuerung |

Kennzeichnung der Teile

Kennzeichnung der Teile - America und Speedmaster (Fortsetzung)



17. Lenkschloss

18. Antriebskette

19. Hinterer Bremsflüssigkeitsbehälter

20. Hinteres Bremspedal

21. Öleinfülldeckel

22. Ölstand-Schauglas

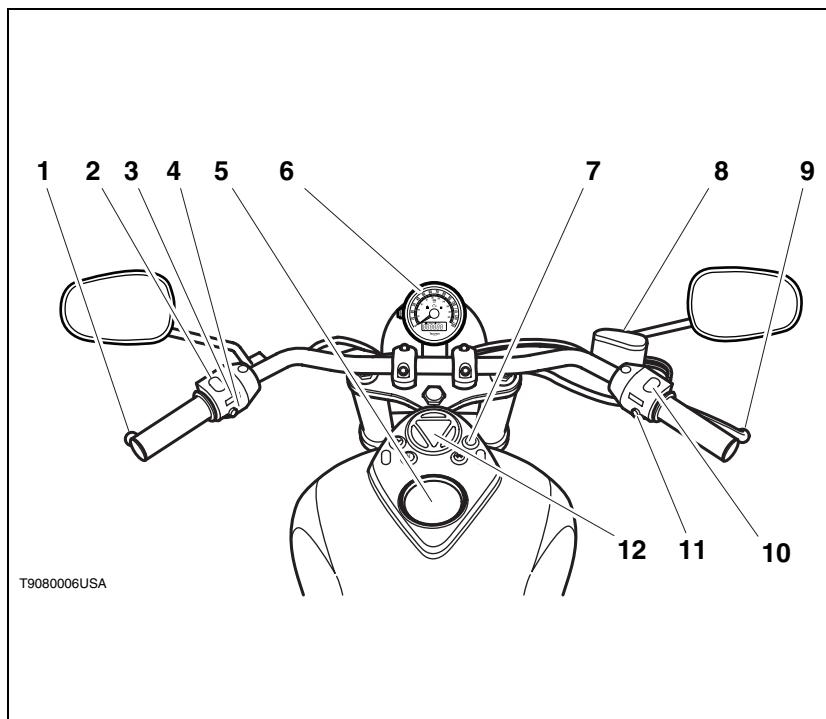
23. Vorderradgabel

24. Hinteres Federbein

25. Schalldämpfer

Kennzeichnung der Teile

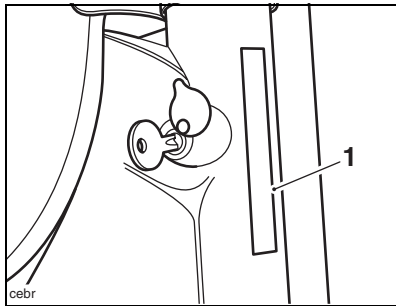
Kennzeichnung der Teile - America und Speedmaster (Fortsetzung)



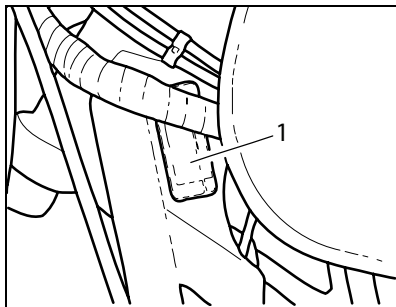
- | | |
|--------------------------------|---------------------------------------|
| 1. Kupplungshebel | 7. Warnleuchten |
| 2. Scheinwerfer-Ablendschalter | 8. Vorderer Bremsflüssigkeitsbehälter |
| 3. Blinkerschalter | 9. Vorderer Bremshebel |
| 4. Schalter Hupe | 10. Motorstoppschalter |
| 5. Kraftstoffeinfüllstutzen | 11. Starterknopf |
| 6. Tachometer | 12. Drehzahlmesser (nur Speedmaster) |

SERIENNUMMERN

Fahrzeugidentifikationsnummer (FIN)



1. FIN-Nummer-Prägung

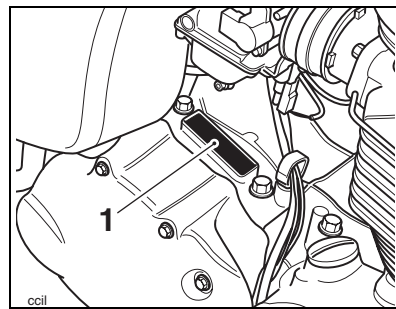


1. Position FIN-Schild

Die Fahrzeugidentifikationsnummer ist in den Lenkkopf eingeprägt.

Sie erscheint außerdem auf einem Schild, das unmittelbar hinter dem Lenkkopf auf der linken Seite des Motorrads am Rahmen angebracht ist.

Motor-Seriennummer



1. Motor-Seriennummer

Die Motor-Seriennummer ist im Kurbelgehäuse, direkt über dem Antriebsketten-Ritzeldeckel eingeprägt.

Tragen Sie die Fahrzeugidentifikationsnummer in das nachfolgende Feld ein.

Tragen Sie die Motor-Seriennummer in das nachfolgende Feld ein.

Seriennummern

Seite absichtlich frei gelassen

Allgemeine Informationen

ALLGEMEINE INFORMATIONEN

Inhaltsverzeichnis

Instrumente	21
America und Speedmaster	21
Tachometer	22
Kilometerzähler/Tageskilometerzähler	22
Zurücksetzen des Tageskilometerzählers	22
Einstellen der Uhr	23
Drehzahlmesser (nur Speedmaster)	24
Warnleuchten	24
Fahrtrichtungsanzeiger	24
Fernlicht	24
Leerlauf	24
Motormanagement-Kontrollleuchte	24
Kraftstoffwarnleuchte	25
Öldruckwarnleuchte	25
Zündschlüssel	26
Zündschalter	26
Einbauposition des Schalters	26
Betätigung des Schalters	27
Stellungen des Zündschalters	27
Lenkschlossschlüssel	28
Lenkschloss	28
Lenkerschalter rechts	29
Motorstoppschalter	29
Starterknopf	30
Lenkerschalter links	30
Scheinwerfer-Abblendschalter	30
Blinkerschalter	31
Schalter Hupe	31

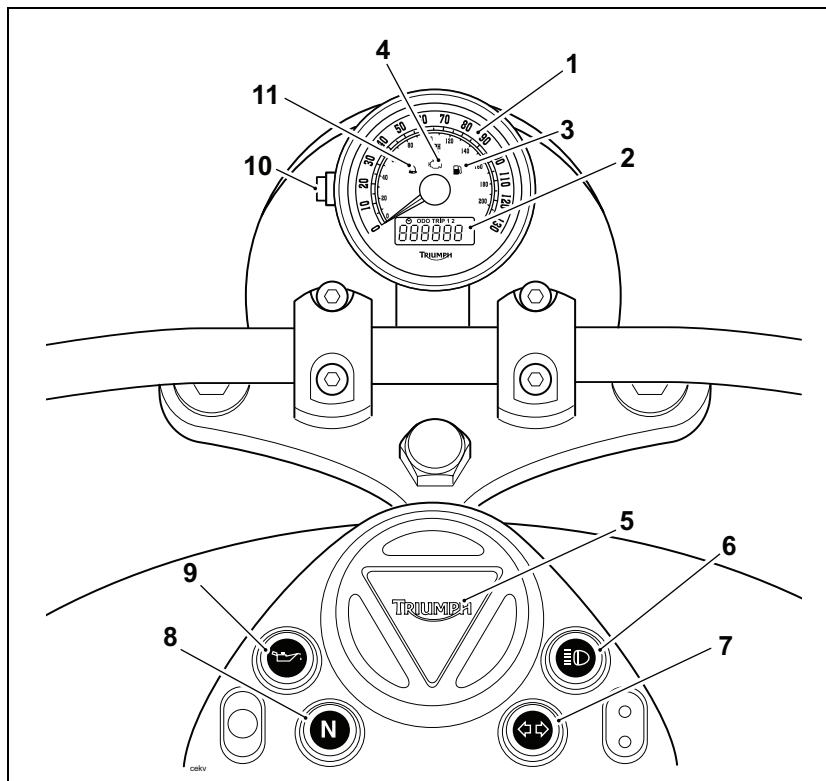
Allgemeine Informationen

Brems- und Kupplungshebel-Einstellvorrichtungen	31
Kraftstoff	32
Kraftstoffsorte	32
Tanken	33
Tankdeckel	33
Befüllen des Kraftstofftanks	34
Seitendeckel: Rechter Seitendeckel	35
Sitz	35
Sorgfältiger Umgang mit dem Sitz	35
Sitz	36
Ständer	37
Seitenständer	37
Benutzerhandbuch	38
Aufbewahrung des Handbuchs	38
Einfahren	38
Sicherer Betrieb	39
Tägliche Sicherheitskontrollen	39

Allgemeine Informationen

Instrumente

America und Speedmaster



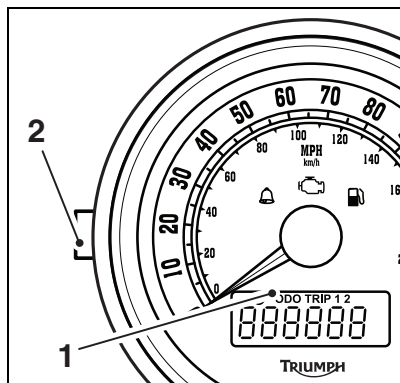
- | | |
|--|--|
| 1. Tachometer | 6. Fernlicht-Kontrollleuchte |
| 2. Kilometerzähler | 7. Blinkeranzeige |
| 3. Kraftstoffstand-Warnleuchte | 8. Anzeige Neutralstellung |
| 4. Motormanagement-Kontrollleuchte (MIL) | 9. Öldruckwarnleuchte |
| 5. Einbauposition Drehzahlmesser (nur Speedmaster) | 10. Tageskilometer-Rücksetzknopf |
| | 11. Alarmstatus-Anzeigelampe (Alarmanlage ist Zubehör) |

Allgemeine Informationen

Tachometer

Der Tachometer zeigt die Fahrgeschwindigkeit des Motorrads an.

Kilometerzähler/Tageskilometerzähler



1. Kilometerzähler/Tageskilometerzähler /Uhr
2. Taste "Zurücksetzen"

Der Kilometerzähler zeigt die Gesamtstrecke an, die das Motorrad gefahren ist.

Es gibt zwei Tageskilometerzähler: Jeder der beiden Tageskilometerzähler zeigt die Entfernung an, die das Motorrad zurückgelegt hat, seit er zum letzten Mal auf Null gestellt wurde.

! Warnung

Versuchen Sie nicht, während der Fahrt zwischen Kilometerzähler- und Tageskilometerzählermodus umzuschalten oder den Tageskilometerzähler zurückzusetzen, da dies zum Verlust der Kontrolle und zu einem Unfall führen kann.

Um zwischen den Anzeigemodi Kilometerzähler und Tageskilometerzähler hin- und herzuschalten, drücken Sie die Taste "Zurücksetzen", bis die gewünschte Anzeige sichtbar ist. Die Anzeige blättert in folgender Reihenfolge weiter:

- Odometer (Kilometerzähler)
- Trip meter 1 (Tageskilometerzähler 1)
- Trip meter 2 (Tageskilometerzähler 2)
- Uhr

Zurücksetzen des Tageskilometerzählers

Um einen der Tageskilometerzähler zurückzusetzen, wählen Sie ihn aus, so dass er angezeigt wird, und drücken Sie dann 2 Sekunden lang die Taste "Zurücksetzen". Nach 2 Sekunden springt der angezeigte Tageskilometerzähler auf Null zurück.

Allgemeine Informationen

Einstellen der Uhr

Warnung

Versuchen Sie nicht, die Uhr während der Fahrt einzustellen, da dies zum Verlust der Kontrolle über das Motorrad und zu einem Unfall führen kann.

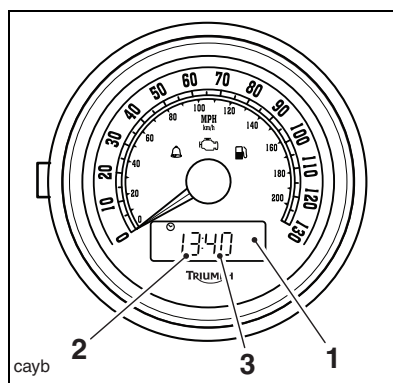
Um die Uhr einzustellen, stellen Sie die Zündung auf die Stellung AN. Drücken Sie die Taste "Zurücksetzen" und lassen Sie sie wieder los, bis die Uhr auf der Anzeige erscheint.

Drücken Sie die Taste "Zurücksetzen" und halten Sie sie 4 Sekunden lang gedrückt. Nach 4 Sekunden erscheint die blinkende Anzeige "24 Hr" (24 Stunden) bzw. "12 Hr" (12 Stunden). Drücken Sie Taste "Zurücksetzen" und lassen Sie sie wieder los, um die gewünschte Art der Zeitdarstellung auszuwählen. Drücken Sie Taste "Zurücksetzen" nicht mehr, wenn die gewünschte Art der Zeitdarstellung angezeigt wird, sondern warten Sie, bis die Uhr mit blinkender Stundenanzeige angezeigt wird.

Damit die Stundenanzeige eingestellt werden kann, muss die Stundenanzeige noch blinken. Drücken Sie Taste "Zurücksetzen", um die Einstellung zu ändern. Durch jeden einzelnen Tastendruck ändert sich die Einstellung um eine Ziffer. Wird die Taste gedrückt gehalten, läuft die Anzeige kontinuierlich, in Einzelzifferschritten, weiter.

Lassen Sie die Taste "Zurücksetzen" los und warten Sie 6 Sekunden, sobald die korrekte Stundenzahl angezeigt wird. Die Minutenanzeige beginnt automatisch zu blinken. Die Minutenanzeige wird auf die gleiche Art eingestellt wie die Stundenanzeige.

Lassen Sie die Taste "Zurücksetzen" los, sobald Stunden und Minuten korrekt eingestellt, und warten Sie 6 Sekunden, bis die Anzeige aufhört zu blinken.



1. Uhren-Display
2. Stundenangabe
3. Minutenangabe

Allgemeine Informationen

Drehzahlmesser (nur Speedmaster)

Der Drehzahlmesser zeigt die Motordrehzahl in Umdrehungen pro Minute (U/min.) an. Auf der rechten Seite der Drehzahlskala befindet sich der rote Bereich. Drehzahlen (U/min.) im roten Bereich liegen über dem empfohlenen Maximalwert und ebenfalls über dem Bereich mit dem besten Leistungsverhalten.

Vorsicht

Lassen Sie die Drehzahl niemals in den roten Bereich gelangen, da dies zu gravierenden Motorschäden führen kann.

Warnleuchten



Fahrtrichtungsanzeiger

Wenn die Blinker eingeschaltet sind, blinken die entsprechenden Blinkeranzeigen im gleichen Rhythmus.



Fernlicht

Wenn die Scheinwerfer eingeschaltet sind und der Scheinwerfer-Abblendschalter auf "Fernlicht" steht, leuchtet die Fernlicht-Kontrollleuchte auf.



Leerlauf

Die Leerlauf-Warnleuchte zeigt an, wenn sich das Getriebe im Leerlauf befindet (kein Gang eingelegt). Die Warnleuchte leuchtet, wenn sich das Getriebe im Leerlauf befindet und der Zündschalter auf AN steht.



Motormanagement-Kontrollleuchte

Die Kontrollleuchte für das Motormanagementsystem leuchtet beim Einschalten der Zündung auf (um dessen Betriebsbereitschaft anzuzeigen), darf jedoch bei laufendem Motor nicht aufleuchten.

Das Aufleuchten der Motormanagement-Kontrollleuchte bei laufendem Motor zeigt an, dass in einem oder mehreren der vom Motormanagementsystem gesteuerten Systeme ein Fehler aufgetreten ist. In einem solchen Fall schaltet das Motormanagementsystem auf den "Notlauf"-Modus um, so dass die Fahrt beendet werden kann, falls der Fehler nicht so gravierend ist, dass der Motor gar nicht mehr läuft.

Allgemeine Informationen

Warnung

Senken Sie die Geschwindigkeit und fahren Sie nicht mehr weiter als nötig, wenn die Motormanagement-Kontrollleuchte leuchtet. Der Fehler kann unter Umständen zu Beeinträchtigungen bei Motorleistung, Abgasemissionen und Kraftstoffverbrauch führen. Durch eine verminderte Motorleistung können gefährliche Fahrbedingungen entstehen, die zum Verlust der Kontrolle über das Motorrad und zu einem Unfall führen können. Setzen Sie sich so schnell wie möglich mit einem Triumph-Vertragshändler in Verbindung, um den Fehler überprüfen und beheben zu lassen.

Hinweis:

- **Wenn die Kontrollleuchte für das Motormanagementsystem bei eingeschalteter Zündung blinkt, setzen Sie sich so schnell wie möglich mit einem Triumph-Vertragshändler in Verbindung, um den Fehler beheben zu lassen. In diesem Fall startet der Motor nicht.**



Kraftstoffwarnleuchte

Die Kraftstoffstand-Warnleuchte leuchtet auf, wenn sich noch etwa 3,5 Liter Kraftstoff im Tank befinden.



Öldruckwarnleuchte

Die Öldruckwarnleuchte leuchtet auf, wenn der Öldruck gefährlich niedrig ist (oder wenn sich der Zündschalter bei ausgeschaltetem Motor in der Stellung AN befindet). Bei laufendem Motor bleibt die Warnleuchte aus, wenn der vorhandene Öldruck ausreichend ist.

Vergewissern Sie sich beim Anlassen des Motorrads, dass die Warnleuchte in der Stellung AN aufleuchtet, aber wieder erlischt, sobald der Motor läuft.

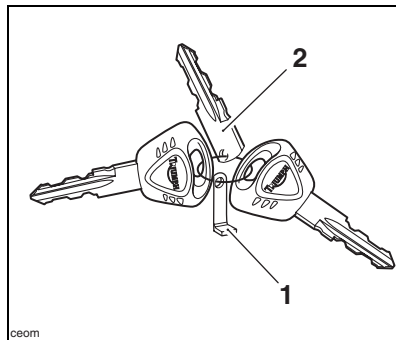
Vorsicht

Schalten Sie den Motor sofort aus, wenn das Öldruckwarnlicht aufleuchtet. Starten Sie den Motor erst wieder, wenn der Fehler behoben ist.

Das Betreiben des Motors bei leuchtender Öldruckwarnleuchte führt zu einem gravierenden Motorschaden.

Allgemeine Informationen

Zündschlüssel



1. Schild mit Schlüsselnummer
2. Reserve-Schlüsselbart

Mit dem Zündschlüssel lässt sich nur der Zündschalter betätigen. Das Lenkschloss wird mit einem anderen Schlüssel betätigt.

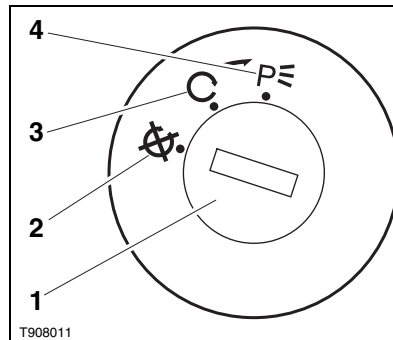
Bei Auslieferung des Motorrads durch das Werk werden zwei Zündschlüssel zusammen mit einem kleinen Schild, auf dem sich die Schlüsselnummer befindet, und ein Reserve-Schlüsselbart für die Verwendung mit der Triumph Zubehör-Alarmanlage mitgeliefert. Notieren Sie sich die Schlüsselnummer und bewahren Sie den Zweitschlüssel, den Schlüsselbart und das Schild vom Motorrad getrennt an einem sicheren Ort auf.

Ihr Triumph-Vertragshändler ist in der Lage, Ihnen auf Basis der Schlüsselnummer einen Ersatzschlüssel zu liefern oder mit dem Originalschlüssel als Vorlage einen neuen anzufertigen.

Vorsicht

Bewahren Sie den Ersatzschlüssel getrennt vom Motorrad auf, da sich andernfalls die Sicherheit in jeder Hinsicht verringert.

Zündschalter



1. Zündschalter
2. Stellung AUS
3. Stellung AN
4. Parkstellung

Einbauposition des Schalters

Der Schalter befindet sich auf der linken Seite des Motorrads, am hinteren Ende des Seitendeckels.

Allgemeine Informationen

Betätigung des Schalters



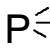
Bei dem Zündschalter handelt es sich um einen schlüsselbetätigten Schalter mit 3 Stellungen. Der Schlüssel kann nur in den Stellungen AUS oder P (PARKEN) abgezogen werden.

Um den Schalter von AUS auf AN zu stellen, stecken Sie den Schlüssel ins Schloss und drehen Sie ihn im Uhrzeigersinn auf die Stellung AN.

Um den Schalter von AN auf PARKEN zu stellen, drücken Sie den Zylinder tiefer ins Schloss und drehen Sie ihn im Uhrzeigersinn auf die Stellung PARKEN. Nutzen Sie die Stellung PARKEN nur, wenn Sie sich vorübergehend vom Motorrad entfernen und die Parkleuchten dabei anbleiben müssen.

Um den Schlüssel zurück auf AUS zu stellen, drehen Sie den Schlüssel gegen den Uhrzeigersinn.

Stellungen des Zündschalters

	Motor aus. Alle elektrischen Stromkreise aus.
	Motor an. Die gesamte elektrische Ausrüstung kann verwendet werden.
	Motor aus. Rückleuchte, Seiten- und Kennzeichenbeleuchtung an, alle anderen elektrischen Stromkreise unterbrochen.

Warnung

Stellen Sie den Zündschalter aus Sicherheitsgründen stets in die Stellung AUS oder PARKEN und ziehen Sie den Schlüssel ab, wenn Sie das Motorrad unbeaufsichtigt zurücklassen.

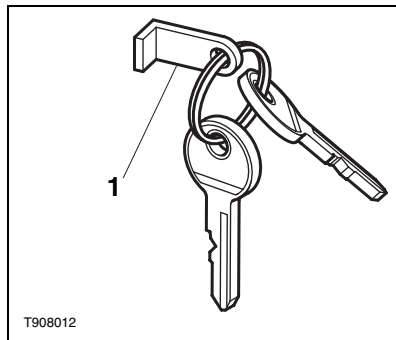
Eine unbefugte Benutzung des Motorrads kann zu Verletzungen beim Fahrer, bei anderen Verkehrsteilnehmern und bei Fußgängern sowie zu Schäden am Motorrad führen.

Hinweis:

- **Lassen Sie den Zündschalter nicht für lange Zeiträume in der Stellung P, da dadurch die Batterie entladen wird.**

Allgemeine Informationen

Lenkschlosssschlüssel



1. Schlüsselschild Lenkschloss

Mit dem Lenkschlosssschlüssel lässt sich nur das Lenkschloss betätigen. Der Zündschalter wird mit einem anderen Schlüssel betätigt.

Bei Auslieferung des Motorrads durch das Werk werden zwei Lenkschlosssschlüssel zusammen mit einem kleinen Schild bereitgestellt, auf dem sich die Schlüsselnummer befindet. Notieren Sie sich die Schlüsselnummer und bewahren Sie den Zweitschlüssel und das Schild vom Motorrad getrennt an einem sicheren Ort auf.

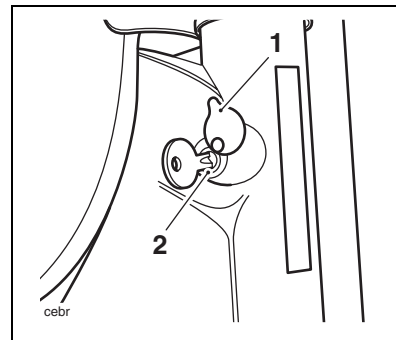
Ihr Triumph-Vertragshändler ist in der Lage, Ihnen auf Basis der Schlüsselnummer einen Ersatzschlüssel zu liefern oder mit dem Originalschlüssel als Vorlage einen neuen anzufertigen.



Vorsicht

Bewahren Sie den Ersatzschlüssel getrennt vom Motorrad auf, da sich andernfalls die Sicherheit in jeder Hinsicht verringert.

Lenkschloss



1. Lenkschlossabdeckung

2. Lenkschloss

Dieses Schloss verfügt über zwei mögliche Stellungen. Der Schlüssel kann in der eingerasteten und in der nicht eingerasteten Stellung abgezogen werden.

Um das Lenkschloss zu aktivieren, stecken Sie den Schlüssel ins Schloss, drücken Sie das gesamte Schloss nach innen und drehen Sie den Schlüssel dabei gegen den Uhrzeigersinn. Drehen Sie gleichzeitig den Lenker ganz nach links, bis das Schloss einrastet. (In diesem Moment dreht sich das Schloss und bewegt sich nach innen).

Um das Lenkschloss zu öffnen, stecken Sie den Schlüssel ins Schloss, drehen Sie den Lenker leicht, um etwaigen Druck vom Lenkschloss zu nehmen, und drehen Sie den Schlüssel weiter gegen den Uhrzeigersinn, bis das Schloss nach außen springt. Ziehen Sie den Schlüssel ab.

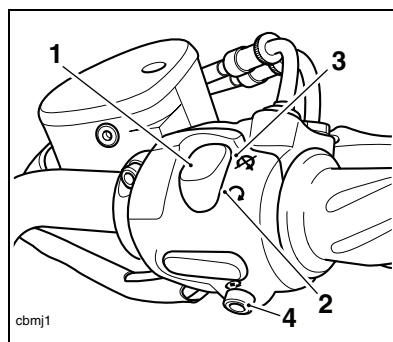
Allgemeine Informationen

Warnung

Öffnen Sie vor der Fahrt stets das Lenkschloss, da es mit eingerastetem Lenkschloss nicht möglich ist, den Lenker zu drehen oder das Motorrad zu lenken.

Das Fahren ohne Kontrolle über die Lenkung des Motorrads führt zum Verlust der Kontrolle über das Motorrad und zu einem Unfall.

Lenkerschalter rechts



1. **Motorstoppschalter**
2. **Stellung AN**
3. **Stellung AUS**
4. **Starterknopf**



Motorstoppschalter

Für den Betrieb des Motorrads muss sich nicht nur der Zündschalter sondern zusätzlich auch der Stoppschalter in der Stellung AN befinden.

Der Motorstoppschalter ist für den Gebrauch in Notfällen bestimmt. In einem Notfall, der das Abschalten des Motors erforderlich macht, schalten Sie den Motorstoppschalter in die Stellung STOP.

Hinweis:

- **Obwohl der Motorstoppschalter den Motor abschaltet, unterbricht er nicht alle elektrischen Stromkreise. Im Normalfall ist zum Abschalten des Motors der Zündschalter zu verwenden.**

Allgemeine Informationen

Vorsicht

Belassen Sie den Zündschalter nur in der Stellung AN, wenn der Motor läuft, da dies ansonsten zu Schäden an elektrischen Komponenten und der Batterie führen kann.



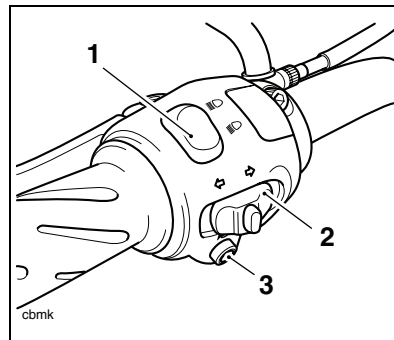
Starterknopf

Mit dem Starterknopf wird der elektrische Anlasser betätigt. Damit der Anlassermotor funktioniert, muss der Kupplungshebel angezogen sein.

Hinweis:

- **Der Anlasser funktioniert auch bei angezogenem Kupplungshebel nicht, wenn der Seitenständer heruntergeklappt und ein Gang eingelegt ist.**
- **Lichtschalter werden in Triumph Modelle nicht mehr länger eingebaut. Stattdessen gehen Scheinwerfer und Rückleuchte automatisch an, wenn die Zündung auf AN geschaltet wird.**

Lenkerschalter links



- 1. Scheinwerfer-Abblendschalter**
- 2. Blinkerschalter**
- 3. Schalter Hupe**



Scheinwerfer-Abblendschalter

Mit dem Scheinwerfer-Abblendschalter kann zwischen Fern- und Abblendlicht gewählt werden. Um das Fernlicht einzuschalten, schieben Sie den Schalter nach vorne. Um das Abblendlicht einzuschalten, schieben Sie den Schalter nach hinten. Wenn das Fernlicht eingeschaltet ist, leuchtet die Fernlicht-Warnleuchte auf.

Allgemeine Informationen



Blinkerschalter

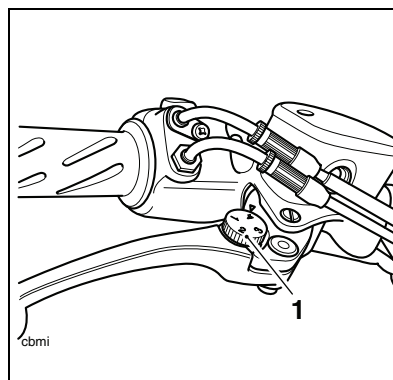
Wenn der Blinkerschalter nach links oder rechts bewegt und wieder losgelassen wird, blinkt der entsprechende Fahrtrichtungsanzeiger. Um die Blinkeranzeigen abzuschalten, drücken Sie die Taste in der Mitte des Schalters.



Schalter Hupe

Wenn die Zündung eingeschaltet ist und der Schalter Hupe betätigt wird, erklingt die Hupe.

Brems- und Kupplungshebel-Einstellvorrichtungen



1. Hebel-Einstellrad

Bei beiden Modellen ist sowohl am Brems- als auch am Kupplungshebel ein Einsteller angebracht. Die Einsteller ermöglichen das Einstellen auf die Handgröße des Benutzers, indem beim Abstand zwischen Lenker und Hebel zwischen vier verschiedenen Stellungen gewechselt werden kann.

Um die Einstellung an einem der Hebel vorzunehmen, schieben Sie diesen nach vorne und drehen Sie am Einstellrad, um eine der nummerierten Einstellungen auf das Markierungsdreieck am Hebelgelenk auszurichten (oben dargestellt anhand von Einstellung 4).

Der Abstand vom Lenkergriff zum nicht angezogenen Hebel ist in Einstellung vier am kürzesten und in Einstellung eins am längsten.

Allgemeine Informationen

Warnung

Versuchen Sie nicht, die Hebel während der Fahrt einzustellen, da dies zum Verlust der Kontrolle über das Motorrad und zu einem Unfall führen kann.

Testen Sie das Motorrad nach dem Einstellen der Hebel in einer verkehrsfreien Umgebung, um sich mit den neuen Fahreigenschaften vertraut zu machen. Verleihen Sie Ihr Motorrad nicht, da die betreffende Person möglicherweise die ihnen vertrauten Hebeleinstellungen verändert, was unter Umständen zum Verlust der Kontrolle und zu einem Unfall führen kann.

Kraftstoff



Kraftstoffsorte

Ihr Triumph-Motor ist für die Verwendung von bleifreiem Kraftstoff ausgelegt und liefert die optimale Leistung, wenn die richtige Kraftstoffsorte verwendet wird. Verwenden Sie stets bleifreien Kraftstoff mit einer Oktanzahl von mindestens 91 ROZ.

Vorsicht

In vielen Ländern wird die Auspuffanlage dieses Modells zur Verringerung der Abgasemissionen mit einem Katalysator ausgestattet. Die Katalysatoren können dauerhaft beschädigt werden, wenn dem Motorrad der Kraftstoff ausgeht oder wenn der Kraftstoffstand auf ein sehr tiefes Niveau fällt. Vergewissern Sie sich stets, dass Sie über genügend Kraftstoff für Ihre beabsichtigte Fahrt verfügen.

Vorsicht

In einigen Staaten, Bundesstaaten oder Territorien ist die Verwendung von verbleitem Kraftstoff verboten. Die Verwendung von verbleitem Kraftstoff führt zu Schäden am Katalysator.

Allgemeine Informationen

Tanken

Warnung

Um die bestehenden Risiken beim Umgang mit Kraftstoff zu verringern, beachten Sie stets die folgenden Sicherheitsvorschriften:

Benzin (Kraftstoff) ist extrem leicht entzündlich und unter bestimmten Umständen auch explosiv. Stellen Sie beim Tanken die Zündung auf die Stellung AUS. Rauchen Sie nicht.

Verwenden Sie keine Mobiltelefone.

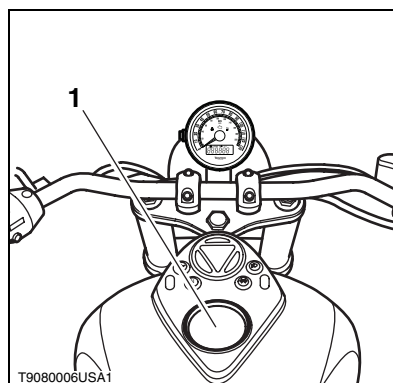
Vergewissern Sie sich, dass der Bereich, in dem das Fahrzeug betankt wird, gut belüftet und frei von sämtlichen Flamm- oder Funkenquellen ist. Dies schließt sämtliche Geräte ein, die über eine Pilotflamme verfügen.

Befüllen Sie den Tank niemals so weit, dass der Kraftstoff bis zum Füllstutzen reicht. Sonnenwärme oder andere Wärmequellen können zur Volumenausdehnung und zum Überlaufen des Kraftstoffs führen und so eine Brandgefahr hervorrufen.

Überzeugen Sie sich nach dem Betanken stets davon, dass der Kraftstoffeinfülldeckel korrekt verschlossen ist.

Da Benzin (Kraftstoff) extrem leicht entzündlich ist, erzeugt jede Kraftstoffundichtigkeit, jedes Verschütten von Kraftstoff oder jede Nichtbeachtung der obenstehenden Sicherheitsratschläge eine Brandgefahr, die zu Sachschäden, Personenschäden oder Todesfällen führen kann.

Tankdeckel



1. Tankdeckel

Um den Tankdeckel zu öffnen, drehen Sie ihn gegen den Uhrzeigersinn und nehmen Sie ihn vom Tankeinfüllstutzen ab. Um den Deckel zu schließen, setzen Sie ihn auf den Tankeinfüllstutzen und drehen Sie ihn im Uhrzeigersinn, bis er dichtend auf dem Einfüllstutzen sitzt. Befindet sich der Deckel in der vollkommen geschlossenen Position, verhindert ein Knarrenmechanismus das Überdrehen des Deckels, indem er ein Drehen des äußeren Teils des Deckels unabhängig vom inneren ermöglicht.

Allgemeine Informationen

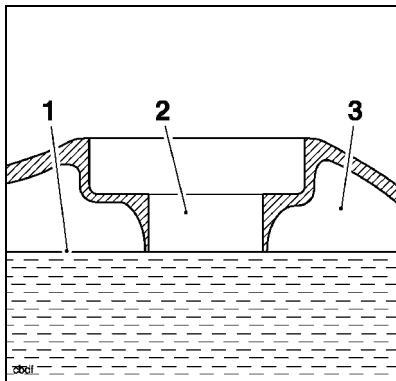
Befüllen des Kraftstofftanks

Vermeiden Sie es, den Tank bei Regen oder in staubiger Umgebung zu befüllen, wo Stoffe aus der Luft in den Kraftstoff gelangen und ihn verunreinigen können.

Vorsicht

Verunreinigter Kraftstoff kann zu Schäden an Komponenten des Kraftstoffsystems führen.

Befüllen Sie den Kraftstofftank langsam, um ein Verschütten von Kraftstoff zu verhindern. Befüllen Sie den Tank nicht weiter als bis zum Ansatz des Einfüllstutzens. Dadurch wird sichergestellt, dass im Tankinnern genügend Luft zur Verfügung steht, falls sich der Kraftstoff durch Aufnahme von Motor- oder Sonnenwärme ausdehnt.



1. Kraftstoffstand
2. Füllstutzen
3. Mit Luft gefüllter Raum

Überzeugen Sie sich nach dem Betanken stets davon, dass der Kraftstoffeinfülldeckel korrekt verschlossen und verriegelt ist.

Warnung

Das Überbefüllen des Tanks kann zum Verschütten von Kraftstoff führen.

Sollte Benzin (Kraftstoff) verschüttet werden, wischen Sie es sofort gründlich ab und entsorgen Sie das Wischtuch auf sichere Weise.

Achten Sie sorgfältig darauf, keinen Kraftstoff auf Motor, Auspuffrohre, Reifen oder andere Teile des Motorrads zu verschütten.

Da Benzin (Kraftstoff) extrem leicht entzündlich ist, erzeugt jede Kraftstoffundichtigkeit, jedes Verschütten von Kraftstoff oder jede Nichtbeachtung der obenstehenden Sicherheitsratschläge eine Brandgefahr, die zu Sachschäden, Personenschäden oder Todesfällen führen kann.

Benzin (Kraftstoff), in die Nähe der oder auf die Reifen verschüttet wird, vermindert die Straßenhaftung des Reifens. Dies führt zu gefährlichen Fahrbedingungen, die zum Verlust der Kontrolle über das Motorrad und zu einem Unfall führen können.

Allgemeine Informationen

Seitendeckel: Rechter Seitendeckel

Unter normalen Umständen ist es bei America und Speedmaster Modellen nicht erforderlich, den rechten Seitendeckel zu entfernen. Ausnahmen sind größere Wartungs- und Reparaturarbeiten, die von einem Triumph-Vertragshändler durchzuführen sind.

Sitz

Sorgfältiger Umgang mit dem Sitz

Um Schäden am Sitzbezug zu vermeiden, ist sorgfältig darauf zu achten, dass der Sitz nicht fallen gelassen oder gegen Flächen gelehnt wird, die Schäden an Sitz oder Sitzbezug hervorrufen könnten.

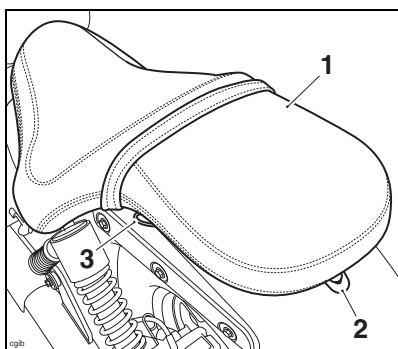
Vorsicht

Um Schäden an Sitz oder Sitzabdeckung zu vermeiden, ist sorgfältig darauf zu achten, dass der Sitz nicht fallen gelassen wird. Lehnen Sie den Sitz nicht gegen das Motorrad oder gegen Flächen, die den Sitz oder die Sitzabdeckung beschädigen könnten. Legen Sie den Sitz stattdessen mit der Abdeckung nach oben auf einer sauberen, ebenen, mit einem weichen Tuch bedeckten Fläche ab.

Legen Sie keine Gegenstände auf dem Sitz ab, die zu Schäden oder Flecken auf dem Sitzbezug führen könnten.

Allgemeine Informationen

Sitz



1. Sitz
2. Befestigung
3. Sitzverriegelung

Der Sitz kann abgebaut werden, um den Zugang zum Benutzerhandbuch zu ermöglichen. In der Abdeckung des Sicherungskastens befindet sich ein Inbusschlüssel zum Entfernen der Sitzbefestigung.

Um die Abdeckung des Sicherungskastens abzunehmen und den Inbusschlüssel zu entnehmen, ziehen Sie vorsichtig an der Unterkante der Abdeckung und lösen Sie sie aus ihrer Befestigungshülse. Heben Sie die Abdeckung nach dem Lösen aus der Hülse weiter an, bis die Oberkante aus ihrem Fixierschlitz gelöst werden kann.

Entfernen Sie die Befestigung an der Rückseite des Sitzes.

Ziehen Sie die Sitzverriegelung nach außen, um den Sitz in der Mitte freizugeben, heben Sie den Sitz anschließend am Ende an und lösen Sie die Vorderkante vom Kraftstofftank.

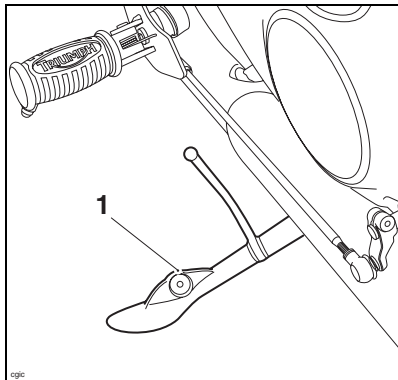
Bringen Sie den Sitz wieder an, indem Sie ihn auf dem Rahmen platzieren und dabei sicherstellen, dass die Arretierungslasche unter der Kraftstofftankbrücke sitzt. Drücken Sie den Sitz kräftig nach unten, damit er mit seiner Mitte in die Sitzverriegelung einrastet.

Ziehen Sie abschließend die Sitzbefestigung fest. Anzugsmoment **10 Nm**. Verstauen Sie den Inbusschlüssel anschließend an der vorgesehenen Stelle und bringen Sie die Sicherungskastenabdeckung wieder an.

Allgemeine Informationen

Ständer

Seitenständer



1. Seitenständer

Das Motorrad verfügt über einen Seitenständer, auf dem es abgestellt werden kann. Wenn der Ständer vor der Fahrt benutzt wurde, vergewissern Sie sich nach dem Aufsitzen stets als Erstes, dass er vollständig hochgeklappt ist.

Anweisungen zum sicheren Abstellen des Motorrads finden Sie im Abschnitt "Fahren mit dem Motorrad".

Warnung

Das Motorrad verfügt über ein Sperrsystem, um das Fahren mit einem heruntergeklappten Seitenständer zu verhindern.

Versuchen Sie niemals, mit heruntergeklapptem Seitenständer zu fahren oder in den Sperrmechanismus einzugreifen, da dies zu gefährlichen Fahrbedingungen und dadurch zum Verlust der Kontrolle über das Motorrad und zu Unfällen führt.

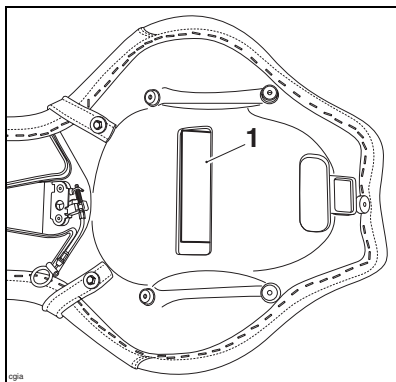
Hinweis:

- **Wenn Sie den Seitenständer benutzen, drehen Sie den Lenker stets ganz nach links und lassen Sie den ersten Gang eingelegt.**

Allgemeine Informationen

Benutzerhandbuch

Aufbewahrung des Handbuchs



1. Aufbewahrung des Benutzerhandbuchs

Das Motorrad-Benutzerhandbuch wird in einem Ablagefach unter dem Sitz aufbewahrt.

Bauen Sie den Sitz ab und drehen Sie ihn um, um Zugang zum Handbuch zu erhalten. Das Handbuch kann nach hinten aus der Ablage unter dem Sitz geschoben werden.

Legen Sie das Handbuch zum Aufbewahren zurück in das Fach unter dem Sitz und bauen Sie anschließend den Sitz wieder ein, wie unter "Wiedereinbauen des Sitzes" beschrieben (siehe Seite 35).

Einfahren

Einfahren bezeichnet den Prozess während der ersten Betriebsstunden eines Neufahrzeugs.

Insbesondere die Reibung im Inneren des Motors ist höher, wenn die Komponenten neu sind. Später, wenn die Komponenten durch den fortgesetzten Betrieb des Motors aufeinander "eingespielt" sind, vermindert sich diese innere Reibung stark.

Dadurch, dass das Motorrad eine Zeit lang mit Vorsicht betrieben wird, werden niedrigere Abgasemissionen gewährleistet sowie Leistung, Kraftstoffverbrauch und Langlebigkeit des Motors und anderer Komponenten optimiert.

Während der ersten 800 Kilometer:

- Fahren Sie nicht mit Vollgas.
- Vermeiden Sie zu jedem Zeitpunkt hohe Motordrehzahlen.
- Vermeiden Sie es, längere Zeit mit einer konstanten Drehzahl zu fahren, egal ob schnell oder langsam.
- Vermeiden Sie aggressives Anfahren, Bremsen und starkes Beschleunigen, außer in einer Notsituation.
- Fahren Sie nicht mit Drehzahlen von mehr als 3/4 der maximalen Drehzahl.

Nach 800 Kilometern und bis 1.500 Kilometer:

- Die Motordrehzahl kann schrittweise und für kurze Zeiträume bis an die Drehzahlgrenze heran erhöht werden.

Allgemeine Informationen

Während und nach dem Einfahren:

- Überdrehen Sie den Motor im kalten Zustand nicht.
- Lassen Sie den Motor nicht arbeiten. Schalten Sie stets herunter, bevor der Motor anfängt zu "kämpfen".
- Fahren Sie nicht mit unnötig hoher Drehzahl. Einen Gang höher zu schalten hilft, den Kraftstoffverbrauch und die Geräuschentwicklung abzusenken und die Umwelt zu schützen.

Sicherer Betrieb

Tägliche Sicherheitskontrollen



Überprüfen Sie jeden Tag die folgenden Punkte, bevor Sie fahren. Der benötigte Zeitaufwand für diese Überprüfung ist minimal, und sie hilft Ihnen dabei, Ihr Motorrad sicher und zuverlässig zu fahren.

Sollten Sie während dieser Überprüfung irgendwelche Unregelmäßigkeiten feststellen, schlagen Sie im Abschnitt "Wartung und Einstellungen" nach oder suchen Sie Ihren Triumph-Vertragshändler auf, damit er das Motorrad wieder in einen sicheren Betriebszustand versetzt.

Warnung

Wenn Sie diese Überprüfung nicht jeden Tag vor der Fahrt durchführen oder wenn Sie mit dem Motorrad fahren, obwohl Sie in den nachfolgend genannten Bereichen Mängel festgestellt haben, kann dies zu schweren Schäden am Motorrad, zum Verlust der Kontrolle über das Motorrad und zu einem Unfall führen.

Allgemeine Informationen

Prüfen Sie:

Kraftstoff: Angemessener Vorrat im Tank, keine Kraftstoffundichtigkeiten (Seite 34).

Motoröl: Korrekter Ölstand im Schauglas. Füllen Sie bei Bedarf Öl mit der richtigen Spezifikation nach (Seite 63).

Reifen/Räder: Korrekter Reifendruck (kalter Reifen). Profiltiefe (Minimum 2,0 mm), Schäden an Reifen/Rädern, Platten usw. (Seite 111).

Antriebskette: Prüfen Sie die Antriebskette auf korrekte Einstellung und Schmierung (Seite 71).

Muttern, Schrauben, Befestigungen: Führen Sie eine Sichtprüfung durch, ob die Komponenten der Lenkung und Radaufhängung, die Achsen und alle Kontrollelemente richtig angezogen oder befestigt sind. Untersuchen Sie alle Bereiche auf lockere/beschädigte Befestigungen.

Lenkbewegung: Weich, aber nicht locker, von Anschlag zu Anschlag. Kein Blockieren der Steuerkabel (Seite 80).

Bremsen: Ziehen Sie den Bremshebel an und drücken Sie das Bremspedal hinunter, um den korrekten Widerstand zu prüfen. Untersuchen Sie jeden Hebel/jedes Pedal, der/das vor dem Einsetzen des Widerstands einen übermäßigen Weg zurücklegt oder sich beim Betätigen schwammig anfühlt (Seite 75).

Bremsklötze: Auf allen Klötzen muss mehr als 1,5 mm Verschleißmaterial vorhanden sein (Seite 75).

Bremsflüssigkeitsstand: Keine Undichtigkeiten im Bremsflüssigkeitskreislauf. Der Bremsflüssigkeitsstand muss bei beiden Behältern zwischen den Markierungen MAX und MIN liegen (Seite 77).

Vorderradgabel: Gleichmäßige Bewegung. Keine Gabelölundichtigkeit (Seite 82).

Gasgriff: Spiel am Gasgriff 2 - 3 mm. Vergewissern Sie sich, dass der Gasgriff in die Leerlaufstellung zurückkehrt, ohne hängen zu bleiben (Seite 67).

Kupplung: Weiches Betätigen und korrektes Spiel im Kupplungszug (Seite 70).

Elektrische Anlage: Beleuchtung und Hupe funktionieren korrekt (Seite 31).

Motor-Stopp: Stoppschalter schaltet den Motor ab (Seite 29/42).

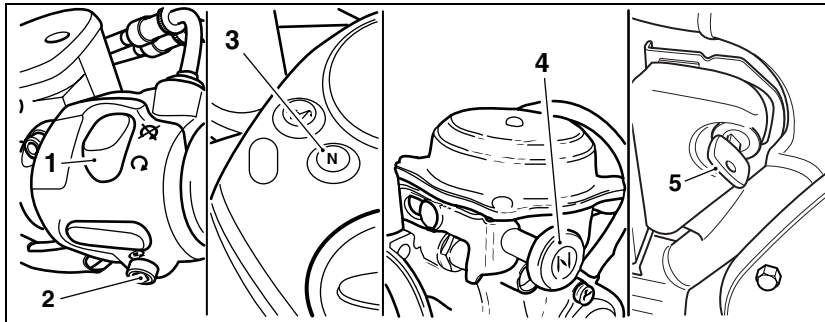
Ständer: Klappt durch Federkraft vollständig nach oben. Rückholfedern nicht zu schwach und nicht beschädigt (Seite 37).

FAHREN MIT DEM MOTORRAD

Inhaltsverzeichnis

Motor abschalten	42
Motor anlassen	43
Anfahren/Schalten	44
Bremsen	45
Abstellen	48
Hinweise für Hochgeschwindigkeitsfahrten.	49
Allgemeines	50
Lenkung	50
Gepäck	50
Bremsen	50
Reifen	50
Kraftstoff	51
Motoröl	51
Elektrische Ausrüstung	51
Verschiedenes	51

Fahren mit dem Motorrad



1. Motorstoppschalter
2. Starterknopf
3. Anzeige Neutralstellung
4. Choke
5. Zündschalter

Motor abschalten

- Schließen Sie die Drosselklappe vollständig.
- Legen Sie den Leerlauf ein.
- Schalten Sie die Zündung aus.
- Legen Sie den ersten Gang ein.
- Stellen Sie das Motorrad mit dem Seitenständer auf einem festen, ebenen Untergrund ab.
- Ziehen Sie den Zündschlüssel aus dem Zündschalter ab.
- Lassen Sie das Lenkschloss einrasten (siehe Seite 28).

Vorsicht

Der Motor ist unter normalen Umständen durch Drehen des Zündschalters in die Stellung AUS abzuschalten. Der Motorstoppschalter ist ausschließlich für den Gebrauch in Notfällen bestimmt. Lassen Sie die Zündung nicht eingeschaltet, wenn der Motor abgeschaltet ist. Dies kann zu Schäden an der elektrischen Anlage führen.

Fahren mit dem Motorrad

Motor anlassen

- Öffnen Sie das Lenkschloss.
- Vergewissern Sie sich, dass sich der Motorstoppschalter in der Stellung AN befindet.
- Stecken Sie den Zündschlüssel ins Zündschloss und stellen Sie den Zündschalter auf die Stellung AN.
- Vergewissern Sie sich, dass sich das Getriebe im Leerlauf befindet.
- Ziehen Sie den Kupplungshebel vollständig an den Lenker heran.
- Ziehen Sie bei kaltem Motor den Choke und beachten Sie dabei Folgendes: Ziehen Sie den Choke bei Temperaturen über 25°C halb heraus (erste Position). Bei Temperaturen unter 25°C muss der Choke ganz herausgezogen werden.
- Schieben Sie den Choke wieder halb hinein (erste Position), wenn sich der Motor teilweise erwärmt hat.
- Drücken Sie bei vollständig geschlossener Drosselklappe den Starterknopf, bis der Motor anspringt.
- Geben Sie den Kupplungshebel langsam frei.
- Schieben Sie den Choke beim Aufwärmen nach und nach so weit hinein wie nötig, um ein Hochdrehen oder Abwürgen des Motors zu verhindern.
- Wenn der Motor stark genug erwärmt ist, um ohne Choke im Leerlauf zu laufen, schieben Sie den Choke ganz hinein.
- Stellen Sie sicher, dass der Choke ganz hineingeschoben ist, wenn der Motor warm ist.

Warnung

Starten Sie den Motor niemals in geschlossenen Räumen und lassen Sie ihn niemals in geschlossenen Räumen laufen. Abgase sind giftig. Sie können schnell zur Bewusstlosigkeit und innerhalb kurzer Zeit zum Tod führen.

Betreiben Sie Ihr Motorrad stets im Freien oder in ausreichend belüfteten Bereichen.

Vorsicht

Dieses Triumph Motorrad ist luftgekühlt und benötigt daher einen Luftstrom über Zylinder und Zylinderkopf, um die korrekte Motorbetriebstemperatur aufrechtzuerhalten. Längere Zeiten im Leerlauf oder bei sehr geringen Geschwindigkeiten, wie bei stehendem oder Stop-and-go-Verkehr, können zum Überhitzen des Motors und zu gravierenden Schäden führen.

Vorsicht

Betätigen Sie den Anlasser nicht länger als 5 Sekunden hintereinander, da ansonsten der Anlassermotor überhitzt und die Batteriespannung abfällt. Warten Sie nach jedem Startversuch 15 Sekunden, damit der Anlasser abkühlen und die Batterie sich erholen kann.

Fahren mit dem Motorrad

Vorsicht

Die Öldruckwarnleuchte muss beim Starten des Motors erlöschen.

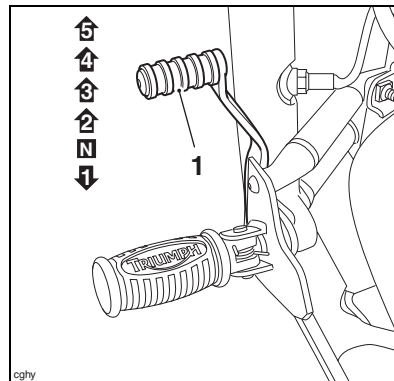
Falls die Öldruckwarnleuchte nach dem Start des Motors nicht erlischt, schalten Sie den Motor sofort aus und untersuchen Sie die Ursache.

Das Betreiben des Motors mit zu geringem Öldruck verursacht gravierende Motorschäden.

Hinweis:

- **Das Motorrad ist mit Motorsperrschaltern ausgestattet. Die Schalter verhindern, dass der Anlasser funktioniert, wenn sich das Getriebe bei heruntergeklapptem Seitenständer nicht im Leerlauf befindet.**
- **Sollte der Seitenständer bei laufendem Motor heruntergeklappt werden und das Getriebe sich dabei nicht im Leerlauf befinden, wird der Motor unabhängig von der Stellung der Kupplung abgeschaltet.**

Anfahren/Schalten



1. Schaltpedal

- Ziehen Sie den Kupplungshebel an und legen Sie den ersten Gang ein. Geben Sie ein wenig Gas und lassen Sie die Kupplung langsam kommen. Geben Sie ein wenig mehr Gas, wenn die Kupplung zu greifen beginnt, so dass die Motordrehzahl hoch genug bleibt und der Motor nicht abgewürgt wird.
- Nehmen Sie das Gas weg, wenn Sie den Kupplungshebel ziehen. Wechseln Sie in den nächsthöheren oder –niedrigeren Gang. Geben Sie ein wenig Gas, wenn Sie den Kupplungshebel loslassen. Benutzen Sie stets die Kupplung, wenn Sie den Gang wechseln.

Fahren mit dem Motorrad

! Warnung

Achten Sie darauf, in den niedrigen Gängen nicht zuviel oder zu schnell Gas zu geben, da sich sonst das Vorderrad vom Boden hebt ("Hochstart") und der Hinterreifen die Traktion verliert (Durchdrehen des Rads).

Betätigen Sie den Gasgriff stets mit Vorsicht, insbesondere wenn Sie mit dem Motorrad nicht vertraut sind, da ein "Hochstart" oder Traktionsverlust zum Verlust der Kontrolle über das Motorrad und zu einem Unfall führt.

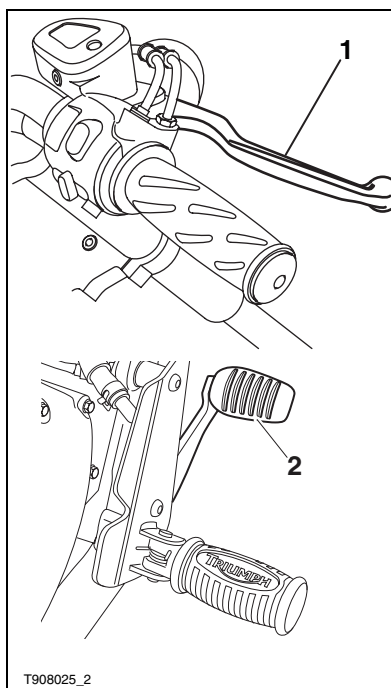
Hinweis:

- **Der Gangwechselmechanismus ist mit einer mechanischen Sperre versehen. Das bedeutet, dass Sie die einzelnen Gänge mit jeder Bewegung des Schaltpedals jeweils nur nacheinander in auf- oder absteigender Reihenfolge wählen können.**

! Warnung

Wechseln Sie nicht in einen niedrigeren Gang bei Geschwindigkeiten, die dann eine zu hohe Motordrehzahl verursachen würden. Dadurch könnte das Hinterrad blockieren, was zum Verlust der Kontrolle über das Motorrad und zu einem Unfall führt. Außerdem können Motorschäden die Folge sein. Das Herunterschalten sollte nur bei mittleren Drehzahlen für den jeweiligen Gang erfolgen.

Bremsen



T908025_2

1. Vorderer Bremshebel
2. Hinteres Bremspedal

Fahren mit dem Motorrad

Warnung

BEACHTEN SIE BEIM BREMSSEN FOLGENDES:

Geben Sie kein Gas und kuppeln Sie nicht aus, damit der Motor das Motorrad beim Abbremsen unterstützen kann.

Schalten Sie nach und nach herunter, so dass sich das Getriebe im ersten Gang befindet, wenn das Motorrad zum Stillstand kommt.

Betätigen Sie beim Bremsen stets beide Bremsen gleichzeitig. Normalerweise ist die vordere Bremse ein wenig stärker anzuziehen als die hintere.

Schalten Sie nach Bedarf herunter oder kuppeln Sie ganz aus, damit der Motor nicht abgewürgt wird.

Lassen Sie die Bremsen niemals blockieren, da dies zum Verlust der Kontrolle über das Motorrad und zu einem Unfall führen kann.

Warnung

Im Fall einer Gefahrenbremsung beachten Sie die Regeln des Herunterschaltens nicht. Konzentrieren Sie sich darauf, vordere und hintere Bremse so stark wie möglich anzuziehen, ohne ins Schleudern zu kommen. Fahrer sollten Gefahrenbremsungen in einer verkehrsfreien Umgebung trainieren.

Triumph empfiehlt allen Fahrern dringend, einen Einweisungskurs zu absolvieren, der Hinweise zum sicheren Bremsen einschließt. Eine falsche Bremstechnik kann zum Verlust der Kontrolle über das Motorrad und zu einem Unfall führen.

Fahren mit dem Motorrad

Warnung

Seien Sie im Interesse Ihrer eigenen Sicherheit beim Bremsen, Beschleunigen oder Abbiegen extrem vorsichtig, da jede unvorsichtige Handlung zum Verlust der Kontrolle und zu einem Unfall führen kann. Die getrennte Verwendung nur der vorderen bzw. hinteren Bremse vermindert die Gesamtbremsleistung. Extrembremsungen können zum Blockieren eines oder beider Räder führen und so die Kontrolle über das Motorrad verringern und zu einem Unfall führen.

Wenn möglich, vermindern Sie die Geschwindigkeit oder bremsen Sie vor dem Einfahren in eine Kurve, da Gaswegnehmen oder Bremsen in einer Kurve zu Radschlupf und in der Folge zum Verlust der Kontrolle und zu einem Unfall führen kann.

Wenn Sie bei Regen oder Nässe oder auf losem Untergrund fahren, sind Manövrierfähigkeit und Bremsvermögen eingeschränkt. Unter diesen Bedingungen müssen alle Ihre Handlungen gleichmäßig erfolgen. Plötzliches Beschleunigen, Bremsen oder Abbiegen kann unter Umständen zum Verlust der Kontrolle und zu einem Unfall führen.

Warnung

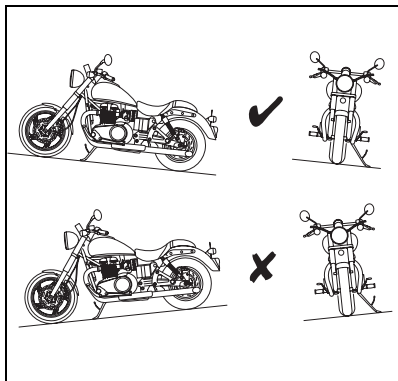
Wenn Sie ein langes, steiles Gefälle hinunterfahren, schalten Sie herunter, nutzen Sie die Motorbremse und verwenden Sie die Bremsen nur zwischendurch. Durch dauerhaftes Betätigen können die Bremsen überhitzen, was Ihre Wirksamkeit vermindert.

Durch das Fahren mit dem Fuß auf dem Bremspedal oder der Hand am Bremshebel kann das Bremslicht ausgelöst werden, was anderen Verkehrsteilnehmern falsche Signale gibt. Es kann darüber hinaus zur Überhitzung der Bremsen führen, was die Bremswirkung vermindert.

Rollen Sie nicht mit ausgeschaltetem Motor bergab und schleppen Sie das Motorrad nicht ab. Die Druckschmierung des Getriebes funktioniert nur bei eingeschaltetem Motor. Eine ungenügende Schmierung kann zur Beschädigung oder zum Festfressen des Getriebes führen, was zum plötzlichen Verlust der Kontrolle über das Motorrad und zu einem Unfall führen kann.

Fahren mit dem Motorrad

Abstellen



Nehmen Sie den Gang heraus und schalten Sie die Zündung aus.

Verriegeln Sie das Lenkerschloss, um den Diebstahlschutz zu vergrößern.

Stellen Sie das Motorrad stets auf einem festen, ebenen Untergrund ab, damit es nicht umstürzt.

Wenn Sie das Motorrad an einem Gefälle abstellen, parken Sie stets bergauf, damit das Motorrad nicht vom Ständer rollt.

Parken Sie das Motorrad an einem seitlichen Gefälle stets so, dass sich das Motorrad durch das Gefälle zum Seitenständer hin neigt.

Stellen Sie das Motorrad niemals an einem seitlichen Gefälle von mehr als 6° ab und parken Sie niemals bergab.

Hinweis:

- Wenn Sie nachts in der Nähe fließenden Verkehrs parken oder wenn Sie das Fahrzeug an einem Ort abstellen, an dem Parklicht gesetzlich vorgeschrieben ist, lassen Sie Rücklicht, Kennzeichenbeleuchtung und Parklichter angeschaltet, indem Sie den Zündschalter auf die Stellung P (PARKEN) stellen.
- Lassen Sie den Schalter nicht für lange Zeiträume in der Stellung P, da ansonsten die Batterie entladen wird.

Fahren mit dem Motorrad

Warnung

Parken Sie nicht auf weichem Untergrund oder stark abfallendem Gelände. Beim Abstellen des Motorrads unter derartigen Bedingungen kann es passieren, dass das Fahrzeug umstürzt, was zu Sach- und Personenschäden führen kann.

Warnung

Benzin ist extrem leicht entzündlich und unter bestimmten Umständen auch explosiv. Wenn sie in einer Garage oder einem anderen Gebäude parken, vergewissern Sie sich, dass es gut belüftet und frei von sämtlichen Flamm- oder Funkenquellen ist. Dies schließt sämtliche Geräte ein, die über eine Pilotflamme verfügen.

Bei Nichtbeachtung des vorstehenden Warnhinweises kann es unter Umständen zu einem Brand kommen, der zu Sach- und Personenschäden führen kann.

Warnung

Motor und Auspuffanlage sind nach dem Fahren heiß. Stellen Sie das Motorrad NICHT an Orten ab, an denen Berührungen des Fahrzeugs durch Fußgänger oder Kinder wahrscheinlich sind.

Das Berühren von heißen Teilen des Motors oder der Auspuffanlage kann Verbrennungen an ungeschützter Haut hervorrufen.

Hinweise für Hochgeschwindigkeitsfahrten

Warnung

Dieses Triumph Motorrad muss innerhalb der gesetzlichen Geschwindigkeitsbegrenzung für die jeweils befahrene Straße betrieben werden. Das Betreiben des Motorrads bei hohen Geschwindigkeiten kann Gefahren bergen, da die verfügbare Reaktionszeit in einer gegebenen Verkehrssituation mit zunehmender Fahrgeschwindigkeit stark abnimmt. Berücksichtigen Sie stets die Wetter- und Verkehrslage und verringern Sie die Geschwindigkeit entsprechend.

Warnung

Betreiben Sie dieses Triumph-Motorrad im Hochgeschwindigkeitsbereich ausschließlich bei gesicherten Straßenrennen oder auf abgeschlossenen Rennstrecken.

Hochgeschwindigkeitsfahrten dürfen nur von Fahrern unternommen werden, die die erforderlichen Hochgeschwindigkeitsfahrtechniken beherrschen und mit dem Fahrverhalten des Motorrads in jeder Situation vertraut sind.

Hochgeschwindigkeitsfahrten unter anderen als den beschriebenen Bedingungen sind gefährlich. Sie führen zum Verlust der Kontrolle über das Motorrad und zu einem Unfall.

Fahren mit dem Motorrad

Warnung

Die Fahreigenschaften eines Motorrads können im Hochgeschwindigkeitsbereich von denen abweichen, die Ihnen vom Betrieb bei gesetzlich erlaubten Höchstgeschwindigkeiten vertraut sind. Unternehmen Sie keine Hochgeschwindigkeitsfahrten, solange Sie nicht über ausreichendes Training und die erforderlichen Fähigkeiten verfügen, da eine falsche Fahrweise zu schweren Unfällen führen kann.

Warnung

Die aufgeführten Punkte sind äußerst wichtig und dürfen unter keinen Umständen vernachlässigt werden. Ein Problem, das bei normalen Fahrgeschwindigkeiten unter Umständen nicht bemerkt wird, kann bei hohen Geschwindigkeiten äußerst verstärkt hervortreten.

Allgemeines

Vergewissern Sie sich, dass das Motorrad entsprechend der "Tabelle Planmäßige Wartungsarbeiten" gewartet wurde.

Lenkung

Prüfen Sie, ob sich der Lenker gleichmäßig und ohne übermäßiges Spiel oder schwergängige Abschnitte drehen lässt. Stellen Sie sicher, dass die Steuerkabel die Lenkung in keiner Weise behindern.

Gepäck

Stellen Sie sicher, dass Gepäckbehälter geschlossen, verriegelt und sicher am Motorrad befestigt sind.

Bremsen

Prüfen Sie, ob vordere und hintere Bremse ordnungsgemäß funktionieren.

Reifen

Hochgeschwindigkeitsfahrten sind sehr belastend für die Reifen, und gute Reifen sind für ein sicheres Fahren entscheidend. Untersuchen Sie den Gesamtzustand der Reifen, stellen Sie den korrekten Reifendruck ein (bei kalten Reifen) und prüfen Sie, ob die Räder ausgewuchtet sind. Bringen Sie die Ventilkappen nach dem Prüfen des Reifendrucks wieder fest an. Beachten Sie die in den Abschnitten "Wartung" und "Spezifikationen" enthaltenen Informationen über das Überprüfen der Reifen und die Reifensicherheit.

Fahren mit dem Motorrad

Kraftstoff

Sorgen Sie dafür, dass Sie über genügend Kraftstoff für den erhöhten Kraftstoffverbrauch verfügen, der bei Hochgeschwindigkeitsfahrten auftritt.

Vorsicht

Die Auspuffanlage ist zur Verringerung der Abgasemissionen mit einem Katalysator ausgestattet. Der Katalysator kann dauerhaft beschädigt werden, wenn dem Motorrad der Kraftstoff ausgeht oder wenn der Kraftstoffstand auf ein sehr tiefes Niveau fällt. Vergewissern Sie sich stets, dass Sie über genügend Kraftstoff für Ihre beabsichtigte Fahrt verfügen.

Motoröl

Stellen Sie sicher, dass der Ölstand korrekt ist. Stellen Sie sicher, dass Sorte und Typ des Öls, das Sie zum Nachfüllen verwenden, richtig sind.

Elektrische Ausrüstung

Stellen Sie sicher, dass Scheinwerfer, Rück-/Bremslicht, Blinker, Hupe usw. ordnungsgemäß funktionieren.

Verschiedenes

Vergewissern Sie sich, dass sämtliche Befestigungen festgezogen und alle sicherheitsrelevanten Teile in gutem Zustand sind.

Fahren mit dem Motorrad

Seite absichtlich frei gelassen

ZUBEHÖR UND LADUNG

Das Hinzufügen von Zubehörteilen und das Befördern von zusätzlichem Gewicht können die Fahreigenschaften des Motorrads beeinflussen, die Stabilität verändern und eine Verminderung der Fahrgeschwindigkeit erforderlich machen. Die nachfolgenden Informationen sollen als Leitfaden für die potenziellen Risiken dienen, die durch das Hinzufügen von Zubehörteilen zu einem Motorrad und das Befördern von Beifahrern und zusätzlichen Lasten entstehen.

Warnung

Falsches Beladen kann zu gefährlichen Fahrbedingungen führen, die zu einem Unfall führen können.

Stellen Sie stets sicher, dass beförderte Lasten gleichmäßig auf beide Seiten des Motorrads verteilt werden. Stellen Sie sicher, dass die Ladung ordnungsgemäß befestigt ist und sich nicht bewegt, solange das Motorrad in Bewegung ist.

Überprüfen Sie stets regelmäßig die Sicherheit der Ladung (jedoch nicht während der Fahrt) und stellen Sie sicher, dass die Ladung nicht über das Heck des Motorrads hinausragt.

Überschreiten Sie niemals die zulässige Nutzlast des Fahrzeugs von 220 kg.

Die zulässige Nutzlast ergibt sich aus der Summe der Gewichte von Fahrer, Beifahrer und gegebenenfalls beförderter Ladung.

Warnung

Bauen Sie keine Zubehörteile an und befördern Sie keine Ladung, durch die die Kontrolle über das Motorrad beeinträchtigt wird. Stellen Sie sicher, dass Zubehör oder Ladung die Sichtbarkeit oder die Funktion von Beleuchtungselementen nicht beeinträchtigen oder die Bodenfreiheit, die Schräglagenfähigkeit (d. h. der Neigungswinkel), die Bedienung der Bedienelemente, der Federweg, die Bewegung der Vorderradgabel oder andere Aspekte des Motorradbetriebs verändern.

Zubehör und Ladung

Warnung

Fahren Sie mit einem Motorrad, das mit Zubehörartikeln versehen ist oder mit dem Nutzlasten irgendeiner Art befördert werden, niemals schneller als 130 km/h. Geschwindigkeiten über 130 km/h sollten mit einem Motorrad in beiden Fällen auch dann nicht gefahren werden, wenn die gesetzlich zulässige Höchstgeschwindigkeit dies erlaubt.

Das Vorhandensein von Zubehörartikeln und/oder Nutzlasten verändert das Fahrverhalten und die Stabilität des Motorrads.

Wenn Sie die Stabilitätsveränderungen nicht im nötigen Ausmaß berücksichtigen, kann dies zum Verlust der Kontrolle über das Motorrad oder zu einem Unfall führen.

Denken Sie daran, dass die Höchstgeschwindigkeit von 130 km/h durch den Anbau nicht zugelassener Zubehörartikel, unkorrekte Beladung, abgenutzte Reifen, den allgemeinen Zustand des Motorrads und schlechte Straßen- oder Wetterbedingungen absinkt.

Warnung

Das Betreiben des Motorrads oberhalb der geltenden gesetzlichen Geschwindigkeitsbegrenzungen ist nur auf einer dafür zugelassenen abgeschlossenen Strecke gestattet.

Warnung

Betreiben Sie dieses Triumph-Motorrad im Hochgeschwindigkeitsbereich ausschließlich bei gesicherten Straßenrennen oder auf abgeschlossenen Rennstrecken. Hochgeschwindigkeitsfahrten dürfen nur von Fahrern unternommen werden, die die erforderlichen Hochgeschwindigkeits-Fahrtechniken beherrschen und mit dem Fahrverhalten des Motorrads in jeder Situation vertraut sind.

Hochgeschwindigkeitsfahrten unter anderen als den beschriebenen Bedingungen sind gefährlich. Sie führen zum Verlust der Kontrolle über das Motorrad und zu einem Unfall.

Zubehör und Ladung

Warnung

Das Vorhandensein eines Beifahrers beeinträchtigt die Fahr- und Bremseigenschaften eines Motorrads. Der Fahrer muss bei der Fahrt mit einem Beifahrer Reserven für diese veränderten Fahreigenschaften einplanen und darf solche Fahrten nur unternehmen, wenn er dafür geschult ist und sich mit den dadurch hervorgerufenen veränderten Betriebseigenschaften des Motorrads vertraut gemacht hat und wohl fühlt.

Ein Betrieb des Motorrads ohne das Einplanen von Reserven für das Vorhandensein eines Beifahrers kann zum Verlust der Kontrolle über das Motorrad und zu einem Unfall führen.

Warnung

Beifahrer sind darüber zu belehren, dass sie durch plötzliche Bewegungen oder Einnehmen einer falschen Sitzposition einen Verlust der Kontrolle über das Motorrad verursachen können.

Der Fahrer muss den Beifahrer auf Folgendes hinweisen:

- Es ist wichtig, dass der Beifahrer während der Fahrt still sitzt und die Bedienung des Motorrads nicht beeinträchtigt.
- Seine Füße auf den Beifahrerfußrasten zu lassen und sich am Sitzbankriemen oder an Taille bzw. Hüften des Fahrers festzuhalten.
- Den Beifahrer anzuweisen, sich mit dem Fahrer in die Kurven zu legen und sich nicht zur Seite zu neigen, solange der Fahrer dies nicht tut.

Warnung

Befördern Sie keine Tiere auf Ihrem Motorrad.

Tiere können plötzliche und unvorhersehbare Bewegungen machen, die zum plötzlichen Verlust der Kontrolle über das Motorrad und zu einem Unfall führen können.

Zubehör und Ladung

Warnung

Befördern Sie keinen Beifahrer, der nicht groß genug ist, mit den Füßen die vorgesehenen Fußrasten zu erreichen.

Ein Beifahrer, der nicht groß genug ist, die Fußrasten zu erreichen, ist nicht in der Lage, sicher auf dem Motorrad zu sitzen, und verursacht unter Umständen Instabilitäten, die zum Verlust der Kontrolle und zu einem Unfall führen können.

Warnung

Versuchen Sie niemals, irgendwelche Gegenstände zwischen Rahmen und Lenkanlage zu verstauen. Dies kann die Lenkung einschränken und führt zum Verlust der Kontrolle über das Motorrad und in der Folge zu einem Unfall.

Lasten, die am Lenker oder an der Vorderradgabel angebracht werden, erhöhen die Masse der Lenkereinheit und können zu einem Verlust der Lenkkontrolle und in der Folge zu einem Unfall führen.

Warnung

Sollte der Beifahrersitz zum Transport kleiner Gegenstände verwendet werden, dann müssen diese sicher befestigt sein, dürfen ein Gewicht von 5 kg nicht überschreiten, die Kontrolle des Motorrads nicht beeinträchtigen und nicht seitlich oder nach hinten über das Motorrad hinausragen.

Das Befördern von Gegenständen, die mehr als 5 kg wiegen, ungesichert sind, die Kontrolle beeinträchtigen oder seitlich bzw. nach hinten über das Motorrad hinausragen kann zum Verlust der Kontrolle über das Motorrad und zu einem Unfall führen.

Selbst bei korrekter Beladung des Rücksitzes mit kleinen Gegenständen ist die Höchstgeschwindigkeit des Motorrads auf 130 km/h zu verringern.

Wartung und Einstellungen

WARTUNG UND EINSTELLUNGEN

Inhaltsverzeichnis

Planmäßige Wartungsarbeiten	59
Festhalten planmäßiger Wartungsarbeiten	62
Motoröl	63
Ölstand-Überprüfung	64
Öl- und Ölfilter-wechsel	64
Entsorgen von Altöl und gebrauchten Ölfiltern	66
Ölspezifikation und -sorte	66
Gasgriff	67
Überprüfung	68
Einstellen	68
Kupplung	70
Überprüfung	70
Einstellen	71
Antriebskette	71
Schmieren der Kette	72
Antriebskettenspiel	72
Verschleißinspektion der Antriebskette	74
Bremsen	75
Verschleißinspektion der Bremsklötze	75
Einfahren neuer Bremsbeläge und Bremsscheiben	76
Bremsklotzverschleißausgleich	76
Bremslichtschalter	77
Bremsflüssigkeit	77
Überprüfen und Anpassen des Vorderrad-Bremsflüssigkeitsstands	78
Überprüfen und Anpassen des Hinterrad-Bremsflüssigkeitsstands	79
Lenkung/Radlager	80
Überprüfen der Lenkung	80
Überprüfen der Radlager	81
Vorderradaufhängung	82
Überprüfen der Vorderradgabel	82
Einstellung der Radaufhängung	82

Wartung und Einstellungen

Einstellen der Hinterradaufhängung	82
Empfohlene Aufhängungseinstellungen	83
Reifen	84
Reifendruck	84
Reifenverschleiß	85
Empfohlene Mindestprofiltiefe	85
Austauschen der Reifen	86
Batterie	88
Entsorgen der Batterie	89
Ausbauen der Batterie	89
Batteriewartung	90
Selbstentladung der Batterie	91
Selbstentladung der Batterie bei Einlagerung oder seltenem Gebrauch des Motorrads	91
Laden der Batterie	92
Einbauen der Batterie	93
Sicherungen	94
Einbauposition der Sicherungen	94
Austauschen von Sicherungen	94
Identifizieren der Sicherungen	95
Scheinwerfer	96
Einstellen der Scheinwerfer	97
Austauschen der Scheinwerfer-/Standlichtbirne	97
Rückleuchte/Kennzeichenbeleuchtung	99
Austauschen der Birne	99
Blinkerleuchten	99
Austauschen der Birne	99
Reinigung	100
Vorbereitungen zum Waschen	100
Wobei Sie vorsichtig sein müssen	100
Pflege des Sitzes	101
Nach dem Waschen	101
Unlackierte Aluminiumteile	102
Reinigen der Auspuffanlage	102
Reinigen der Zubehör-Windschutzscheibe	103

Wartung und Einstellungen

Planmäßige Wartungsarbeiten

Um das Motorrad in einem sicheren und zuverlässigen Zustand zu halten, müssen die in diesem Abschnitt umrissenen Wartungs- und Einstellarbeiten entsprechend den Angaben in der Tabelle "Tägliche Prüfungen" und der Tabelle "Planmäßige Wartungsarbeiten" durchgeführt werden. Im Folgenden werden die bei der Durchführung der täglichen Prüfungen zu befolgenden Verfahren sowie einige einfache Einstellungen und Wartungspositionen beschrieben.

Warnung

Um die in der Tabelle "Planmäßige Wartungsarbeiten" aufgeführten Wartungspositionen korrekt ausführen zu können, werden Spezialwerkzeuge, Fachkenntnisse und Ausbildung benötigt. Diese Kenntnisse und Ausrüstung sind nur beim Triumph-Vertragshändler vorhanden. Da das fehlerhafte Ausführen oder Versäumen von Wartungsarbeiten gefährliche Fahrbedingungen hervorrufen kann, lassen Sie die planmäßige Wartung dieses Motorrads stets durch einen Triumph-Vertragshändler durchführen.

Wartung und Einstellungen

Beschreibung Tätigkeit	Kilometerstand in km oder Zeitraum, je nachdem, was zuerst eintritt					
		Erst- inspektion	Inspektion A	Inspektion B	Inspektion C	Inspektion D
	Alle/ jeden	800 1 Monat	10.000 1 Jahr	20.000 2 Jahre	30.000 3 Jahre	40.000 4 Jahre
Motor- und Ölkühler - prüfen auf Undichtigkeiten	Tag	•	•	•	•	•
Motoröl - wechseln	-	•	•	•	•	•
Motorölfilter - wechseln	-	•	•	•	•	•
Ventilspiel - prüfen/einstellen	-			•		•
Luftfiltereinsatz - wechseln	-			•		•
Zündkerzen - prüfen	-		•		•	
Zündkerzen - wechseln	-			•		•
Autoscan - führen Sie einen vollständigen Autoscan mit Hilfe des Triumph Diagnosegeräts durch	-	•		•		•
Motorsteuergerät - prüfen auf gespeicherte DTCs			•		•	
Kraftstofffilter - wechseln	-			•		•
Kraftstoffsystem - prüfen auf Undichtigkeiten, Scheuerstellen usw.	Tag	•	•	•	•	•
Gasseilzüge - prüfen/einstellen	Tag	•	•	•	•	•
Beleuchtung, Instrumente u. elektrische Systeme - prüfen	Tag	•	•	•	•	•
Lenkung - prüfen auf Freigängigkeit	Tag	•	•	•	•	•
Lenkkopflager - prüfen/einstellen	-	•	•	•	•	•
Lenkkopflager - schmieren	-			•		•
Gabel - prüfen auf Undichtigkeiten/Leichtgängigkeit	Tag	•	•	•	•	•
Gabelöl - wechseln	-					•
Bremsflüssigkeitsstand - prüfen	Tag	•	•	•	•	•

Wartung und Einstellungen

Beschreibung Tätigkeit	Kilometerstand in km oder Zeitraum, je nachdem, was zuerst eintritt					
		Erst- inspektion	Inspektion A	Inspektion B	Inspektion C	Inspektion D
	Alle/ jeden	800 1 Monat	10.000 1 Jahr	20.000 2 Jahre	30.000 3 Jahre	40.000 4 Jahre
Bremssättel - prüfen auf austretende Bremsflüssigkeit und feststehende Kolben	-	•	•	•	•	•
Hauptbremszylinder - prüfen auf austretende Bremsflüssigkeit	-	•	•	•	•	•
Bremsflüssigkeit - wechseln	Alle 2 Jahre					
Bremssicht - Funktion prüfen	Tag	•	•	•	•	•
Bremssättel - Verschleißumfang prüfen	Tag	•	•	•	•	•
Antriebskette - schmieren	Alle 300 km					
Antriebskette - Verschleißprüfung	Alle 800 km					
Kettendurchhang - prüfen/einstellen	Tag	•	•	•	•	•
Befestigungen - Sichtprüfung auf Festigkeit	Tag	•	•	•	•	•
Räder - prüfen auf Schäden	Tag	•	•	•	•	•
Radlager - prüfen auf Verschleiß/Leichtgängigkeit	-	•	•	•	•	•
Reifenverschleiß/Reifenschäden - prüfen	Tag	•	•	•	•	•
Reifendruck - prüfen/einstellen	Tag	•	•	•	•	•
Kupplungszug - prüfen/einstellen	Tag	•	•	•	•	•
Kraftstoff- und Verdampfungsschläuche* - erneuern	-					•
Sekundärluftsystem - prüfen/reinigen	-			•		•

* Verdampfungsschläuche nur bei California-Modellen

Wartung und Einstellungen

Warnung

Sämtliche Wartungspositionen sind äußerst wichtig, und es darf keine von ihnen vernachlässigt werden. Fehlerhaft ausgeführte Wartungs- oder Einstellarbeiten können zur Fehlfunktion eines oder mehrerer Teile des Motorrads führen. Ein Motorrad mit Fehlfunktionen ist gefährlich und kann einen Unfall verursachen.

Wetter-, Boden- und geografische Bedingungen haben Auswirkungen auf die Wartung. Das Wartungsschema ist so anzupassen, dass es der speziellen Umgebung, in der das Motorrad betrieben wird, und den Anforderungen durch den jeweiligen Besitzer gerecht wird.

Da das fehlerhafte Ausführen oder Versäumen von Wartungsarbeiten gefährliche Fahrbedingungen hervorrufen kann, lassen Sie die planmäßige Wartung dieses Motorrads stets durch einen Triumph-Vertragshändler durchführen.

Triumph Motorcycles kann keine Haftung für Sach- oder Personenschäden übernehmen, die auf fehlerhafte Wartung oder falsche Einstellungen durch den Besitzer zurückzuführen sind.

Festhalten planmäßiger Wartungsarbeiten

Planmäßige Inspektion

**10.000 km oder
1 Jahr, was zuerst eintritt**

Händlerstempel

Service durchgeführt laut "Tabelle
Planmäßige Wartungsarbeiten".

Datum

Kilometerstand

Servicehandbucheintrag

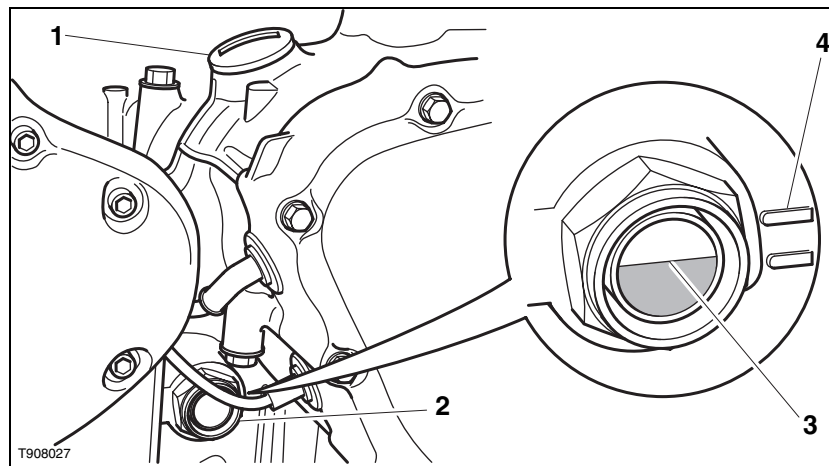
Legen Sie jedes Mal, wenn Sie für planmäßige Wartungsarbeiten Ihren Triumph-Vertragshändler aufsuchen, am Empfang Ihr Servicehandbuch vor.

Das Servicehandbuch dient als Nachweis für Sie, dass die planmäßigen Wartungsverfahren so durchgeführt wurden, wie dies in den Garantiebestimmungen für Ihr Motorrad verlangt wird.

Vergewissern Sie sich beim Abholen Ihres Motorrads nach der Wartung stets, dass Ihr Servicehandbuch gestempelt wurde und dass das Datum der Wartung und der aktuelle Kilometerstand eingetragen wurden.

Diese Angaben werden im Fall eines Garantieantrags benötigt und erhöhen darüber hinaus den Wert Ihres Motorrads für mögliche zukünftige Besitzer.

Motoröl



1. Einfüllöffnung
2. Schauglas
3. Ölstand (Abbildung zeigt korrekten Pegel)
4. Kurbelgehäuse-Ölstandsmarkierungen

Halten Sie den Motorölstand innerhalb des korrekten Bereichs, um eine korrekte Funktion von Motor, Getriebe und Kupplung zu gewährleisten, und wechseln Sie Öl und Ölfilter entsprechend der "Tabelle für planmäßige Wartungsarbeiten".

Warnung

Ein Betrieb des Motorrads mit zu wenig, zu altem oder verschmutztem Motoröl führt zu beschleunigtem Motorverschleiß und kann zum Festfressen von Motor oder Getriebe führen. Ein Festfressen von Motor oder Getriebe kann zum Verlust der Kontrolle über das Motorrad und zu einem Unfall führen.

Wartung und Einstellungen

Ölstand-Überprüfung

- Starten Sie den Motor und lassen Sie ihn etwa fünf Minuten im Leerlauf laufen.
- Schalten Sie den Motor aus und warten Sie anschließend mindestens drei Minuten, damit sich das Öl setzen kann.
- Notieren Sie sich den im Schauglas sichtbaren Ölstand.
- Bei korrekter Befüllung muss der im Schauglas sichtbare Ölstand zwischen den beiden waagerechten Markierungen auf dem Kurbelgehäuse liegen.

Hinweis:

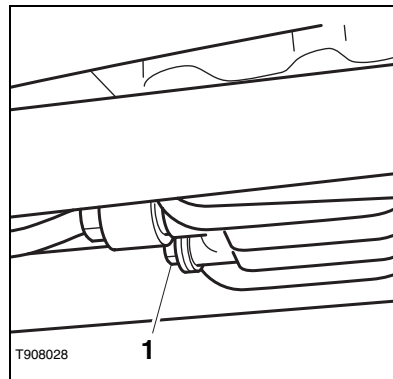
- **Der wirkliche Ölstand wird nur korrekt angezeigt, wenn das Motorrad aufrecht und waagrecht steht, nicht auf dem Seitenständer.**
- Sollte ein Nachfüllen von Öl erforderlich sein, nehmen Sie den Einfülldeckel ab und geben Sie nach und nach Öl hinzu, bis der im Schauglas zu verzeichnende Ölstand korrekt ist.

Warnung

Sollte der Motor vor kurzem noch gelaufen sein, ist die Auspuffanlage noch heiß. Geben Sie der Auspuffanlage genügend Zeit zum Abkühlen, bevor Sie Arbeiten an ihr oder in ihrer Nähe durchführen, da das Berühren von Teilen einer heißen Auspuffanlage zu Verbrennungen führen kann.

- Bringen Sie nach Erreichen des korrekten Ölstands den Einfülldeckel wieder an und ziehen Sie ihn vollständig fest.

Öl- und Ölfilter-wechsel



1. Ölablassschraube

Warnung

Längerer oder wiederholter Kontakt mit Motoröl kann zum Austrocknen der Haut, zu Hautirritationen und Hautentzündungen führen. Darüber hinaus enthält Altöl potenziell schädliche Verunreinigungen, die Krebs verursachen können. Tragen Sie geeignete Kleidung und vermeiden Sie einen Hautkontakt.

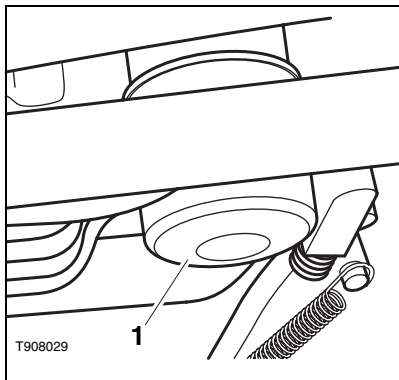
Wartung und Einstellungen

Motoröl und Filter sind gemäß den Anforderungen der Tabelle "Planmäßige Wartungsarbeiten" auszutauschen.

- Lassen Sie den Motor gründlich warmlaufen und schalten Sie ihn anschließend ab.
- Platzieren Sie eine Ölwanne unter dem Motor.
- Entfernen Sie die Ölablassschraube.

! Warnung

Das Öl ist beim Berühren unter Umständen heiß. Vermeiden Sie einen Kontakt mit dem heißem Öl, indem Sie geeignete Schutzkleidung, Handschuhe, einen Augenschutz usw. tragen. Kontakt mit heißem Öl kann zu Verbrühungen oder Verbrennungen der Haut führen.



1. Ölfilter

- Lösen und entfernen Sie den Ölfilter mit Hilfe von Triumph Spezialwerkzeug T3880313. Entsorgen Sie den Ölfilter auf umweltverträgliche Weise.

- Befüllen Sie den Austausch-Ölfilter mit frischem Motoröl.
- Tragen Sie eine Schicht sauberes Motoröl auf den Dichtring des neuen Ölfilters auf. Bringen Sie den Ölfilter an und ziehen Sie ihn fest. Anzugsmoment **10 Nm**.
- Nachdem das Öl vollständig abgelassen ist, versehen Sie die Ablassschraube mit einer neuen Dichtscheibe. Montieren Sie die Schraube und ziehen Sie sie fest. Anzugsmoment **25 Nm**.

! Warnung

Sollte der Motor vor kurzem noch gelaufen sein, ist die Auspuffanlage noch heiß. Geben Sie der Auspuffanlage genügend Zeit zum Abkühlen, bevor Sie Arbeiten an ihr oder in ihrer Nähe durchführen, da das Berühren von Teilen einer heißen Auspuffanlage zu Verbrennungen führen kann.

- Nehmen Sie den Öleinfülldeckel ab. Befüllen Sie den Motor mit neuem Motoröl, das in Typ und Sorte den Angaben im Abschnitt "Spezifikationen" entspricht, bis Öl im Schauglas zu sehen ist. Füllen Sie nicht zuviel Öl ein und überschreiten Sie nicht das im Abschnitt "Spezifikationen" angegebene Volumen.
- Starten Sie den Motor und lassen Sie ihn für mindestens 30 Sekunden im Leerlauf laufen.

Wartung und Einstellungen

Vorsicht

Ein Erhöhen der Motordrehzahl über Leerlaufniveau, bevor das Öl sämtliche Teile des Motors erreicht hat, kann zur Beschädigung oder zum Festfressen des Motors führen. Erhöhen Sie die Drehzahl erst, nachdem der Motor 30 Sekunden gelaufen ist, damit das Öl vollständig zirkulieren kann.

- Vergewissern Sie sich, dass die Öldruckwarnleuchte kurz nach dem Anlassen verlöscht.

Vorsicht

Sollte der Druck des Motoröls zu gering sein, leuchtet die Öldruckwarnleuchte auf. Falls die Warnleuchte bei laufendem Motor nicht erlischt, schalten Sie den Motor sofort ab und untersuchen Sie die Ursache. Das Betreiben des Motors mit zu geringem Öldruck verursacht Schäden am Motor.

- Schalten Sie den Motor ab und überprüfen Sie erneut den Ölstand. Passen Sie die Einstellung bei Bedarf an.

Entsorgen von Altöl und gebrauchten Ölfiltern

Schütten Sie zum Schutz der Umwelt kein Öl auf den Boden, in die Kanalisation oder in Abflüsse oder Wasserläufe. Entsorgen Sie gebrauchte Ölfilter nicht mit dem Hausmüll. Erkundigen Sie sich im Zweifelsfall bei Ihren Behörden vor Ort.

Ölspezifikation und -sorte

Vorsicht

Hochleistungsmotoren von Triumph sind für den Einsatz halb- oder vollsynthetischer Motorrad-Motoröle 10W/40 oder 15W/50 nach Spezifikation API SH oder höher (d. h. SJ, SK oder SL) und JASO MA ausgelegt.

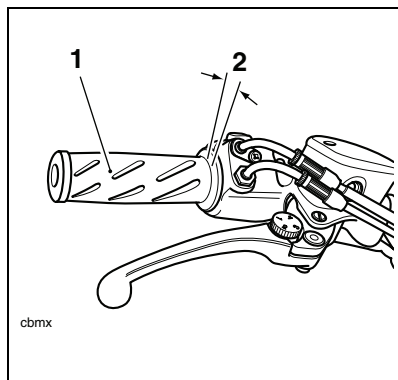
Setzen Sie dem Motoröl keinerlei chemische Zusatzstoffe zu. Das Motoröl dient unter anderem zum Schmieren der Kupplung, die infolge der Zugabe von Zusatzstoffen rutschen könnte.

Verwenden Sie keine mineralischen, pflanzlichen, nicht detergierenden oder Kastoröle und keine anderen, der geforderten Spezifikation nicht entsprechenden Öle. Eine Verwendung solcher Öle kann unter Umständen zu einem sofortigen und gravierenden Motorschaden führen.

Stellen Sie sicher, dass bei einem Ölwechsel oder beim Nachfüllen von Öl keine Fremdkörper in das Kurbelgehäuse gelangen.

Wartung und Einstellungen

Gasgriff



1. Gasgriff
2. 2 - 3 mm

! Warnung

Der Gasgriff steuert die Drosselklappen in den Drosselklappeneinheiten. Sollten die Gasseilzüge fehlerhaft eingestellt sein, so dass sie entweder zu fest oder zu locker sitzen, ist eine Steuerung der Drosselklappe unter Umständen schwierig und nachteilige Auswirkungen auf die Leistung können die Folge sein.

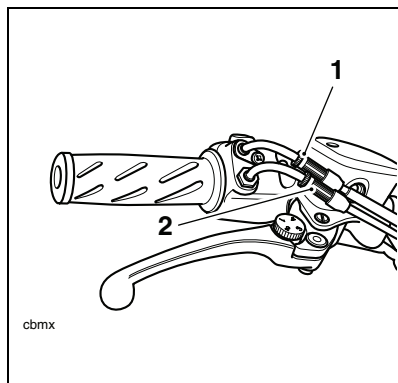
Prüfen Sie das Gasgriffspiel gemäß den Anforderungen für planmäßige Wartungsarbeiten und nehmen Sie falls nötig entsprechende Einstellungen vor.

Verfolgen Sie stets alle Änderungen, die das Gefühl für den Gasgriff betreffen, mit Wachsamkeit und lassen Sie das Drosselklappensystem von einem Triumph-Vertragshändler überprüfen, wenn Sie Änderungen auf diesem Gebiet bemerken. Die Änderungen können auf Verschleiß innerhalb des Mechanismus zurückgehen, der zu einem Hängenbleiben der Drosselklappe führen kann.

Eine fehlerhaft eingestellte, hängende oder blockierte Drosselklappe führt zum Verlust der Kontrolle über das Motorrad und zu einem Unfall.

Wartung und Einstellungen

Überprüfung



1. Öffnungszug-Einsteller - Drehgriff-Ende

2. Schließzug

- Vergewissern Sie sich, dass sich die Drosselklappe leichtgängig, ohne übermäßige Kraftanstrengung öffnen lässt und ohne hängen zu bleiben schließt. Lassen Sie das Drosselklappensystem von einem Triumph-Vertragshändler überprüfen, wenn Sie ein Problem bemerken oder Zweifel irgendwelcher Art haben.
- Vergewissern Sie sich, dass der Gasgriff beim Vor- und Zurückdrehen 2 - 3 mm Spiel hat.
- Sollte die Größe des Spiels nicht korrekt sein, empfiehlt Ihnen Triumph, die Einstellungen von einem Triumph-Vertragshändler vornehmen zu lassen. In dringenden Fällen können Einstellungen der Drosselklappe jedoch wie folgt durchgeführt werden:

Einstellen

! Warnung

Die Verwendung des Motorrads mit fehlerhaft eingestellten, falsch geführten, hängenden oder beschädigten Gasseilzügen könnte die Funktion der Drosselklappe beeinträchtigen und zum Verlust der Kontrolle über das Motorrad und zu einem Unfall führen.

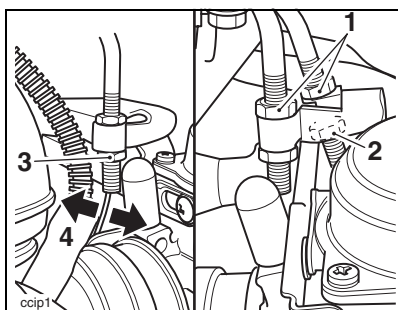
Um fehlerhafte Einstellungen, falsche Seilführung oder eine dauerhafte Nutzung hängender oder beschädigter Drosselklappen zu vermeiden, lassen Sie die Drosselklappe stets von Ihrem Triumph-Vertragshändler prüfen und einstellen.

Hinweis:

- **Geringfügigere Einstellungen können mit Hilfe der Einsteller nahe dem Drehgriff-Ende des Kabels vorgenommen werden. Wenn auf diese Weise keine korrekte Einstellung erreicht werden kann, müssen die Einsteller am Drosselklappen-Ende verwendet werden. Es ist zunächst der Öffnungszug einzustellen, dann der Schließzug.**
 - Bauen Sie den Sitz ab.
 - Klemmen Sie die Batterie ab, das Minuskabel (schwarz) zuerst.
 - Stellen Sie den Öffnungszug-Einsteller am Drehgriff-Ende so ein, dass in jeder Richtung die gleiche Einstellweite zur Verfügung steht.

Wartung und Einstellungen

- Stellen Sie den Öffnungszug-Einsteller am Drosselklappen-gehäuse-Ende des Seilzugs so ein, dass am Gasgriff 2 - 3 mm Spiel herrschen. Ziehen Sie die Sicherungsmutter fest.



1. Sicherungsmuttern
2. Öffnungszug-Einsteller
3. Schließzug-Einsteller
4. Schließzug - Spiel-Messpunkt

- Nehmen Sie mit Hilfe der Einstellvorrichtung nahe dem Drehgriff-Ende des Seilzugs alle erforderlichen kleineren Einstellungen vor, um ein Spiel von 2 - 3 mm zu erreichen. Ziehen Sie die Sicherungsmutter fest.
- Stellen Sie sicher, dass bei komplett geschlossener Drosselklappe ein Spiel von 2 - 3 mm im Schließzug herrscht. Falls nötig, nehmen Sie die Einstellung auf die gleiche Weise wie beim Öffnungszug vor. Ziehen Sie die Sicherungsmutter fest.

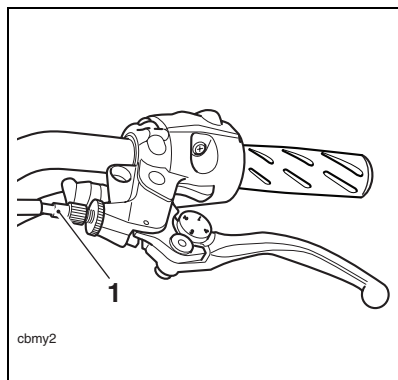
! Warnung

Stellen Sie sicher, dass sämtliche Sicherungsmuttern an beiden Seilzügen festgezogen sind, da eine lose Sicherungsmutter zu einer hängenden Drosselklappe führen kann. Eine fehlerhaft eingestellte, hängende oder blockierte Drosselklappe kann zum Verlust der Kontrolle über das Motorrad und zu einem Unfall führen.

- Klemmen Sie die Batterie wieder an, das Pluskabel (rot) zuerst.
- Bauen Sie den Sitz wieder an.
- Vergewissern Sie sich, dass sich die Drosselklappe leichtgängig, ohne übermäßige Kraftanstrengung öffnen lässt und ohne hängen zu bleiben schließt.
- Fahren Sie vorsichtig zu Ihrem nächstgelegenen Triumph-Vertrags-händler und lassen Sie ihn das Drosselklappensystem gründlich überprüfen, bevor Sie das Motorrad wieder fahren.

Wartung und Einstellungen

Kupplung



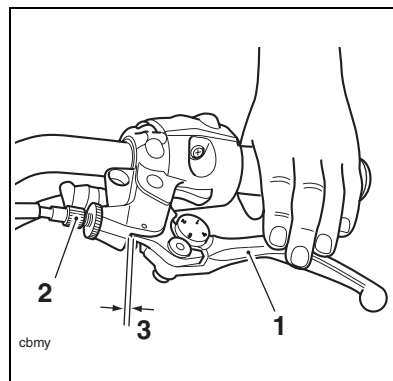
1. Kupplungszug

Das Motorrad ist mit einer seilzugbetriebenen Kupplung ausgestattet.

Wenn der Kupplungshebel übermäßiges Spiel aufweist, trennt die Kupplung unter Umständen nicht vollständig, wodurch es zum Abwürgen des Motors und zu Schwierigkeiten beim Gangwechsel kommen kann. Wenn der Kupplungshebel zu wenig Spiel aufweist, kuppelt die Kupplung unter Umständen nicht vollständig ein und rutscht.

Das Spiel des Kupplungshebels ist laut Tabelle "Planmäßige Wartungsarbeiten" zu überprüfen.

Überprüfung



1. Hebel

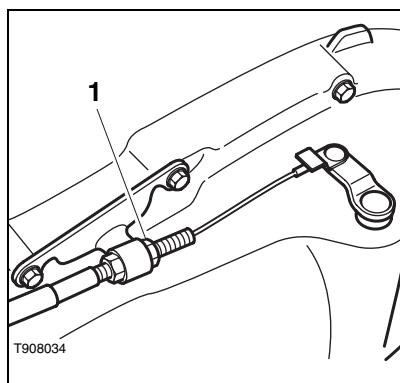
2. Einsteller (Hebel-Ende)

3. 2 - 3 mm

- Vergewissern Sie sich, dass an der in der vorstehenden Abbildung gezeigten Stelle ein Spiel von 2 - 3 mm herrscht.
- Sollte das Spiel vom korrekten Wert abweichen, muss es neu eingestellt werden.

Wartung und Einstellungen

Einstellen



1. Einsteller (Motor-Ende)

- Lockern Sie die gerändelte Sicherungsmutter am Hebelende des Kupplungszugs und drehen Sie Einstellbuchse, bis das korrekte Spiel am Kupplungshebel erreicht ist.
- Ziehen Sie die gerändelte Sicherungsmutter am Kupplungshebelmodul fest.
- Wenn mit Hilfe des Hebel-Einstellers keine korrekte Einstellung erreicht werden kann, verwenden Sie den Einsteller am Motor-Ende des Zuges.
- Lockern Sie die Einstell-Sicherungsmutter.
- Drehen Sie den Außenzug-Einsteller, so dass der Kupplungshebel 2 - 3 mm Spiel erhält.
- Ziehen Sie die Sicherungsmutter fest.
- Verwenden Sie den Hebel-Einsteller, um bei Bedarf kleinere Anpassungen der Einstellung vorzunehmen.
- Vergewissern Sie sich, dass sämtliche Sicherungsmuttern an beiden Enden des Seilzugs festgezogen sind.

Antriebskette



Aus Sicherheitsgründen und um übermäßigen Verschleiß zu verhindern, muss die Antriebskette entsprechend der "Tabelle Planmäßige Wartungsarbeiten" überprüft, eingestellt und geschmiert werden. Extreme Einsatzbedingungen, wie Tausalz, staubige, nasse oder stark gestreute Straßen, erfordern ein häufigeres Überprüfen, Einstellen und Schmieren der Kette.

Wenn die Kette stark abgenutzt oder falsch eingestellt ist (entweder zu fest oder zu locker), kann sie von den Ritzeln springen oder reißen.

! Warnung

Eine lockere oder verschlissene Kette oder eine Kette, die reißt oder von den Ritzeln springt, könnte sich im Motorritzel verfangen oder das Hinterrad blockieren.

Eine Kette, die sich im Motorritzel verfängt, verursacht Verletzungen beim Fahrer und führt zum Verlust der Kontrolle über das Motorrad und zu einem Unfall.

Ebenso führt ein Blockieren des Hinterrads zum Verlust der Kontrolle über das Motorrad und zu einem Unfall.

Wartung und Einstellungen

Schmieren der Kette



Eine Schmierung ist alle 300 km erforderlich, ebenso nach Fahrten bei Nässe, auf nassen Straßen und wann immer die Kette trocken erscheint.

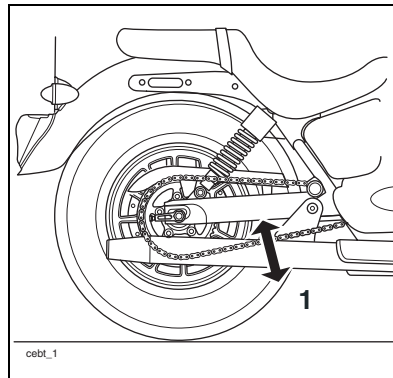
Verwenden Sie das im Abschnitt "Spezifikationen" empfohlene Spezial-Kettenschmiermittel.

- Tragen Sie Schmiermittel auf die Seiten der Rollen auf. Dadurch kann das Öl in die Rollen und Hülsen der Kette vordringen. Tragen Sie Öl außerdem auf die X-Ringe der Kette auf. Wischen Sie etwa vorhandenes überschüssiges Öl ab.
- Sollte die Kette besonders schmutzig sein, reinigen Sie sie zuerst mit Petroleum und tragen Sie anschließend das Schmiermittel wie oben beschrieben auf.

Vorsicht

Reinigen Sie die Kette nicht per Druckstrahl, da hierdurch die Komponenten der Kette beschädigt werden können.

Antriebskettenspiel



1. Maximale Auslenkung

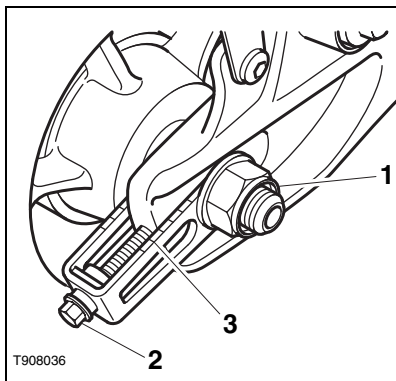
Überprüfung

- Stellen Sie das Motorrad auf einem ebenen Untergrund ab und halten Sie es senkrecht, ohne dabei eine Gewichtskraft auszuüben.
- Drehen Sie durch Schieben des Motorrads das Hinterrad und suchen Sie die Stelle, an der die Kette am stärksten gespannt ist. Messen Sie die vertikale Auslenkung der Kette in der Mitte zwischen den Kettenritzeln.
- Die vertikale Auslenkung der Antriebskette muss 35 - 45 mm betragen.

Wartung und Einstellungen

Einstellen

- Sollte der Wert des gemessenen Spiels nicht korrekt sein, müssen auf folgende Weise Einstellungen vorgenommen werden:
- Lockern Sie die Radachsenmutter.
- Drehen Sie die Stellschrauben im Uhrzeigersinn, um das Kettenspiel zu vergrößern, und gegen den Uhrzeigersinn, um es zu verringern. Drehen Sie beide Stellschrauben dabei gleich weit.



- 1. Hinterradachsenmutter**
- 2. Einstellvorrichtungen**
- 3. Radausrichtmarkierungen**

- Wenn das Kettenspiel auf das korrekte Maß eingestellt ist, ziehen Sie die Hinterradachsenmutter fest. Anzugsmoment **110 Nm**.
- Ziehen Sie die Einstellvorrichtungen entgegen dem Uhrzeigersinn fest. Anzugsmoment **2 Nm**.

- Vergewissern Sie sich, dass die Radausrichtmarkierungen auf beiden Seiten des Motorrads auf die gleiche Position eingestellt sind. Passen Sie die Einstellungen an, falls sie nicht korrekt sind.
- Drehen Sie das Hinterrad und überprüfen Sie erneut die Einstellung der Kette. Wiederholen Sie die Einstellung falls erforderlich.

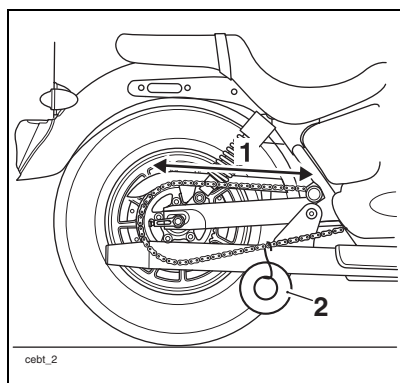
! Warnung

Wenn die Radachse locker ist, kann dies beim Betrieb des Motorrads die Stabilität und das Fahrverhalten des Motorrads beeinträchtigen. Diese Beeinträchtigung von Stabilität und Fahrverhalten kann zum Verlust der Kontrolle und zu einem Unfall führen.

- Überprüfen Sie die Wirksamkeit der Hinterrad-Bremse.

Wartung und Einstellungen

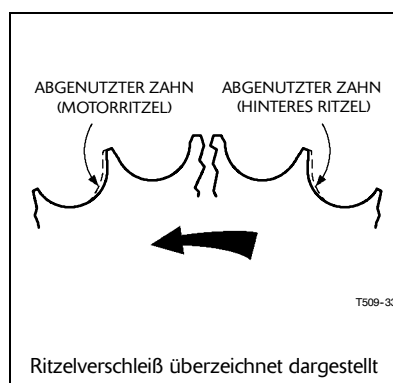
Verschleißinspektion der Antriebskette



1. Maß über 20 Kettenglieder
2. Gewicht

- Entfernen Sie den Kettenschutz.
- Ziehen Sie die Kette straff, indem Sie ein Gewicht von 10 - 20 kg an die Kette hängen.
- Messen Sie am geraden Teil der Kette die Länge von 20 Kettengliedern von der Mitte des ersten Kettenbolzens bis zur Mitte des 21. Kettenbolzens. Nehmen Sie Messungen an verschiedenen Stellen vor, da der Kettenverschleiß möglicherweise ungleichmäßig ist.
- Sollte die Länge das maximale Servicelimit von 321 mm überschreiten, muss die Kette ersetzt werden.
- Drehen Sie das Hinterrad und untersuchen Sie die Antriebskette auf beschädigte Kettenrollen sowie lockere Kettenbolzen und -glieder.

- Entfernen Sie ebenfalls den Ritzeldeckel und untersuchen Sie die Ritzel auf ungleichmäßig oder übermäßig abgenutzte Zähne.



Ritzelverschleiß überzeichnet dargestellt

- Sollten Unregelmäßigkeiten vorliegen, lassen Sie Antriebskette und Ritzel von Ihrem Triumph-Vertragshändler ersetzen.
- Bauen Sie den Kettenschutz und den Ritzeldeckel wieder an.

Wartung und Einstellungen

! Warnung

Die Verwendung nicht zugelassener Ketten kann dazu führen, dass die Kette reißt oder von den Ritzeln springt. In beiden Fällen könnte das Hinterrad blockieren, was zu gravierenden Schäden am Motorrad, zum Verlust der Kontrolle über das Motorrad und zu einem Unfall führt.

Verwenden Sie zu Ihrer Sicherheit eine Originalkette von Triumph, wie sie im Triumph Teilekatalog aufgeführt ist.

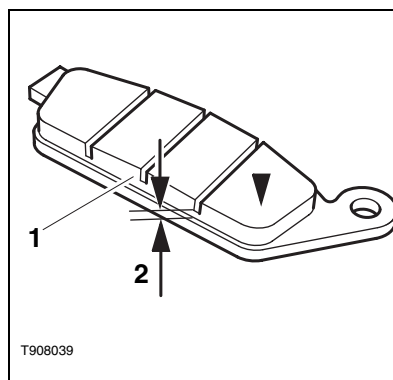
Vernachlässigen Sie niemals die Wartung der Kette und lassen Sie Ketten stets durch einen Triumph-Vertragshändler montieren.

! Vorsicht

Sollten Sie Verschleiß an den Kettenritzeln feststellen, ersetzen Sie Ritzel und Antriebskette stets zusammen.

Das Ersetzen abgenutzter Ritzel ohne gleichzeitiges Ersetzen der Kette führt zu vorzeitigem Verschleiß der neuen Ritzel.

Bremsen



1. Dicke Belagmaterial
2. 1,5 mm Nutdicke

Verschleißinspektion der Bremsklötze

Bremsklötze müssen entsprechend der "Tabelle Planmäßige Wartungsarbeiten" überprüft werden und sind zu ersetzen, wenn sie bis auf die Mindestbelagdicke oder darüber hinaus verschliffen sind, so dass das Servicelimit erreicht oder überschritten ist.

Sollte die Belagdicke eines der Bremsklötze (vordere oder hintere Bremse) kleiner als 1,5 mm sein, sollte einer der Bremsklötze also bis auf den Boden der Nut verschliffen sein, sind sämtliche Bremsklötze an diesem Rad zu erneuern.

Wartung und Einstellungen

Einfahren neuer Bremsbeläge und Bremsscheiben

Wir empfehlen, Ersatzbremsscheiben und/oder -beläge nach dem Einbau ins Motorrad eine Zeit lang vorsichtig einzufahren, um so für eine optimale Leistung und Lebensdauer zu sorgen. Die empfohlene Fahrstrecke zum Einfahren neuer Beläge und Scheiben beträgt 300 km.

Vermeiden Sie nach dem Einbau neuer Bremsscheiben und/oder -beläge extreme Bremsmanöver, fahren Sie umsichtig und sehen Sie während des Einfahrzeitraums längere Bremswege vor.

Warnung

Bremsklötze sind stets als Radsatz zu erneuern. Am Vorderrad, wo zwei Bremssättel montiert sein können, sind alle Klötze beider Bremssättel zu ersetzen.

Das Ersetzen einzelner Bremsklötze hat eine Leistungsverminderung des Bremssystems zur Folge. Dies kann zum Verlust der Kontrolle über das Motorrad und zu einem Unfall führen.

Fahren Sie nach dem Einbau neuer Bremsklötze extrem vorsichtig, bis die neuen Bremsklötze eingefahren sind.

Bremsklotzverschleißausgleich

Der Verschleiß von Bremsscheiben und Bremsklötzen wird automatisch ausgeglichen und hat keinerlei Auswirkungen auf die Bedienung des Bremshebels oder Bremspedals. An den vorderen und hinteren Bremsen befinden sich keine einzustellenden Teile.

Warnung

Sollten sich Bremshebel oder Bremspedal beim Betätigen weich anfühlen oder Hebelweg bzw. Pedalweg übermäßig lang werden, könnte sich unter Umständen Luft in den Bremsleitungen befinden oder ein Defekt am Bremssystem vorliegen.

Das Betreiben des Motorrads unter diesen Bedingungen ist gefährlich, und Sie müssen vor jeder weiteren Fahrt zwecks Mängelbeseitigung Ihren Triumph-Vertragshändler aufsuchen.

Das Fahren mit fehlerhaften Bremsen kann zum Verlust der Kontrolle über das Motorrad und zu einem Unfall führen.

Wartung und Einstellungen

Bremslichtschalter

Das Bremslicht wird unabhängig voneinander entweder durch die vordere oder die hintere Bremse ausgelöst. Sollte das Bremslicht beim Ziehen des Bremshebels bzw. beim Treten des Bremspedals nicht funktionieren, bitten Sie Ihren Triumph-Vertragshändler, den Fehler zu suchen und zu beheben.

Warnung

Das Betreiben des Motorrads mit defektem Bremslicht ist verboten und gefährlich.

Das Betreiben eines Motorrads mit defektem Bremslicht kann zu einem Unfall mit Verletzungsfolgen für den Fahrer und andere Straßenverkehrsteilnehmer führen.

Bremsflüssigkeit

Überprüfen Sie den Bremsflüssigkeitsstand in beiden Bremsflüssigkeitsbehältern und erneuern Sie die Bremsflüssigkeit entsprechend der Tabelle "Planmäßige Wartungsarbeiten". Verwenden Sie für die Vorder- und Hinterradbremse ausschließlich Bremsflüssigkeit DOT 4.

Die Bremsflüssigkeit muss erneuert werden, wenn sie Feuchtigkeit aufgenommen hat oder durch Verschmutzungen verunreinigt ist, oder wenn Sie dies vermuten.

Warnung

Sollte die Bremsflüssigkeit in einem der Behälter verschmutzt sein oder sollten Sie dies vermuten, suchen Sie Rat bei Ihrem Triumph-Vertragshändler, bevor Sie das Motorrad fahren. Verschmutzte Bremsflüssigkeit kann zu Störungen an den Bremsen führen. Das Fahren mit fehlerhaften Bremsen kann zum Verlust der Kontrolle über das Motorrad und zu einem Unfall führen.

Warnung

Sollte der Flüssigkeitsstand in einem der Bremsflüssigkeitsbehälter merklich fallen, wenden Sie sich an Ihren Triumph-Vertragshändler, bevor Sie das Motorrad fahren. Das Betreiben des Motorrads mit zu geringem Bremsflüssigkeitsstand oder mit einer Undichtigkeit im Bremsflüssigkeitskreislauf ist gefährlich und kann zum Verlust der Kontrolle über das Motorrad und zu einem Unfall führen.

Wartung und Einstellungen

Warnung

Bremsflüssigkeit ist hygroskopisch, d. h., dass sie Feuchtigkeit aus der Luft aufnimmt.

Aufgenommene Feuchtigkeit setzt den Siedepunkt der Bremsflüssigkeit stark herab und führt dadurch zu einer Verminderung der Bremsleistung.

Erneuern Sie aus diesem Grund die Bremsflüssigkeit stets entsprechend der "Tabelle Planmäßige Wartungsarbeiten".

Verwenden Sie stets neue Bremsflüssigkeit aus einem versiegelten Behälter und niemals solche aus unversiegelten oder bereits geöffneten Behältern.

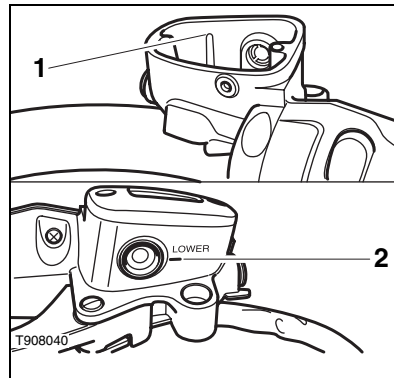
Mischen Sie niemals Bremsflüssigkeit verschiedener Marken oder Sorten.

Prüfen Sie den Bremskreislauf auf Undichtigkeiten im Bereich von Anschlussstücken, Dichtungen und Verbindungen und prüfen Sie die Bremsschläuche darüber hinaus auf Risse, Alterung und Schäden.

Beheben Sie etwa vorhandene Fehler stets, bevor Sie mit dem Motorrad fahren.

Das Nichtbeachten und Nichtbefolgen eines dieser Punkte kann gefährliche Fahrbedingungen hervorrufen, die zum Verlust der Kontrolle über das Motorrad und zu einem Unfall führen können.

Überprüfen und Anpassen des Vorderrad-Bremsflüssigkeitsstands



1. Obere Markierungslinie, Vorderradbremse

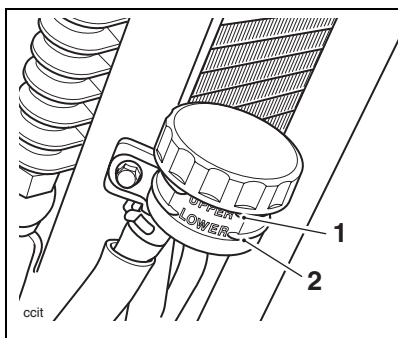
2. Untere Markierungslinie, Vorderradbremse

- Prüfen Sie zur Überprüfung des Vorderrad-Bremsflüssigkeitsstands den im Fenster auf der Vorderseite des Bremsflüssigkeitsbehälters sichtbaren Flüssigkeitsstand.
- Der Bremsflüssigkeitsstand muss (in waagerechter Lage) zwischen der oberen und unteren Niveaumarkierung gehalten werden.
- Lösen Sie zum Anpassen des Flüssigkeitsstands die Deckelschrauben, nehmen Sie den Behälterdeckel ab und notieren Sie sich dabei die Einbauposition der Dichtmembran.

Wartung und Einstellungen

- Füllen Sie den Bremsflüssigkeitsbehälter bis zur oberen Niveaumarkierung mit frischer Bremsflüssigkeit DOT 4 aus einem versiegelten Behälter auf.
- Bringen Sie den Behälterdeckel wieder an und stellen Sie dabei sicher, dass die Membrandichtung korrekt zwischen Deckel und Behälter sitzt.
- Ziehen Sie die Deckelbefestigungsschrauben fest.
- Um den Hinterrad-Bremsflüssigkeitsstand anzupassen, lösen Sie die Schraube, mit der der Behälterdeckel am Rahmen befestigt ist, und lösen Sie den Deckel.
- Halten Sie den Behälter senkrecht, nehmen Sie den Behälterdeckel ab und notieren Sie sich dabei die Einbauposition der darin befindlichen Dichtmembran.
- Füllen Sie den Bremsflüssigkeitsbehälter bis zur oberen Niveaumarkierung mit Bremsflüssigkeit DOT 4 aus einem versiegelten Behälter auf.

Überprüfen und Anpassen des Hinterrad-Bremsflüssigkeitsstands



1. Obere Markierung, hintere Bremse

2. Untere Markierung, hintere Bremse

- Der Hinterrad-Bremsflüssigkeitsstand ist von vorne sichtbar, ohne dass der Behälter ausgebaut oder die Abdeckung abgenommen werden muss.
- Der Bremsflüssigkeitsstand im hinteren Bremsflüssigkeitsbehälter muss zwischen der oberen und unteren Niveaumarkierung gehalten werden.

- Nehmen Sie den schwarzen Behälterdeckel zur Hand, legen Sie den Zusammenbau am Rahmen an und befestigen Sie ihn mit Hilfe der zuvor entfernten Schraube. Ziehen Sie die Schraube fest. Anzugsmoment **7 Nm**.

Wartung und Einstellungen

Lenkung/Radlager

Überprüfen der Lenkung

Schmieren Sie die Lenkkopflager und untersuchen Sie ihren Zustand entsprechend der Tabelle "Planmäßige Wartungsarbeiten".

Hinweis:

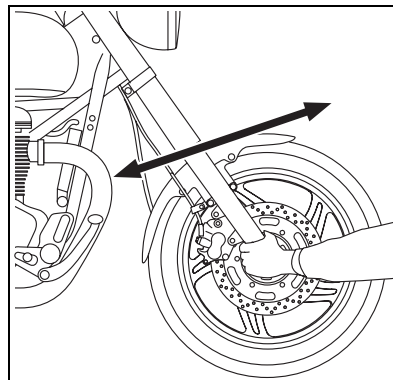
- **Untersuchen Sie die Radlager stets zum gleichen Zeitpunkt wie die Lenkkopflager.**

Warnung

Stellen Sie sicher, dass das Motorrad stabil und fest auf der Stützvorrichtung steht, um ein Verletzungsrisiko durch Umstürzen des Motorrads während der Untersuchung zu vermeiden.

Üben Sie keine extreme Kraft auf das jeweilige Rad aus und rucken Sie nicht zu kräftig an dem jeweiligen Rad, da das Motorrad dadurch instabil werden oder von seiner Stützvorrichtung herabstürzen und Verletzungen verursachen könnte.

Stellen Sie sicher, dass die Ölleitungen oder der Ölfilter unter dem Ölsumpf durch die Position des Stützblocks nicht beschädigt werden.



Prüfen des Lenkspiels

Überprüfung

- Stellen Sie das Motorrad in senkrechter Stellung auf einem ebenen Untergrund auf.
- Heben Sie das Vorderrad an.
- Ergreifen Sie das untere Ende der Vorderradgabel und versuchen Sie, sie nach hinten und vorne zu bewegen.
- Sollten Sie ein Spiel feststellen können, bitten Sie Ihren Triumph-Vertragshändler, etwaige Fehler zu suchen und zu beheben, bevor Sie mit dem Motorrad fahren.

Warnung

Das Betreiben des Motorrads mit falsch eingestellten oder schadhafte Lenkkopflagern kann zum Verlust der Kontrolle über das Motorrad und zu einem Unfall führen.

Wartung und Einstellungen

- Entfernen Sie die Stützvorrichtung und stellen Sie das Motorrad auf dem Seitenständer ab.

Überprüfen der Radlager

Wenn die Radlager an Vorder- oder Hinterrad ein Spiel in der Radnabe zulassen, Geräusche verursachen, oder falls das Rad nicht gleichmäßig dreht, lassen Sie Ihren Triumph-Vertragshändler die Radlager überprüfen.

Die Radlager müssen in den Zeitabständen überprüft werden, die in der Tabelle "Planmäßige Wartungsarbeiten" angegeben sind.

- Stellen Sie das Motorrad in senkrechter Stellung auf einem ebenen Untergrund auf.
- Heben Sie das Vorderrad an.
- Rütteln Sie vorsichtig von der Seite an der Oberseite des Vorderrads.
- Sollten Sie ein Spiel feststellen können, bitten Sie Ihren Triumph-Vertragshändler, etwaige Fehler zu suchen und zu beheben, bevor Sie mit dem Motorrad fahren.
- Ändern Sie die Position der Hebevorrichtung und wiederholen Sie das gleiche Verfahren für das Hinterrad.

Warnung

Ein Betreiben des Motorrads mit verschlissenen oder beschädigten Radlagern kann die Stabilität und das Fahrverhalten des Motorrads beeinträchtigen und so zum Verlust der Kontrolle über das Motorrad und zu einem Unfall führen. Lassen Sie das Motorrad im Zweifelsfall durch einen Triumph-Vertragshändler untersuchen, bevor Sie damit fahren.

- Entfernen Sie die Stützvorrichtung und stellen Sie das Motorrad auf dem Seitenständer ab.

Wartung und Einstellungen

Vorderradaufhängung

Überprüfen der Vorderradgabel

- Untersuchen Sie jedes Gabelrohr auf Anzeichen von Beschädigung, Kratzern auf der Gleitfläche und auf Ölundichtigkeiten.
- Sollten Sie Schäden oder Undichtigkeiten vorfinden, setzen Sie sich mit einem Triumph-Vertragshändler in Verbindung.

Prüfen Sie mit Hilfe des folgenden Verfahrens, ob sich die Gabeln leichtgängig bedienen lassen:

- Stellen Sie das Motorrad auf einem ebenen Untergrund auf.
- Halten Sie den Lenker fest, ziehen Sie die vordere Bremse an und führen Sie eine Reihe von Pumpbewegungen mit der Gabel aus.

Hinweis:

- **Sollten Sie Rauheit oder übermäßige Steifigkeit in der Bewegung feststellen, setzen Sie sich mit ihrem Triumph-Vertragshändler in Verbindung.**

Warnung

Das Betreiben des Motorrads mit defekter oder beschädigter Radaufhängung kann zu Schäden am Motorrad, zum Verlust der Kontrolle über das Motorrad und zu einem Unfall führen.

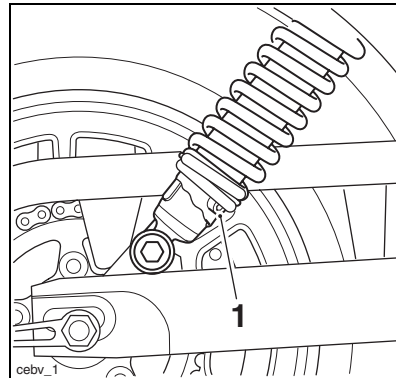
Einstellung der Radaufhängung

America und Speedmaster Modelle besitzen eine nicht justierbare Vorderradaufhängung.

Warnung

Versuchen Sie niemals, Teile der Federbeine abzubauen, da alle Federbeine unter Druck stehendes Öl enthalten. Kontakt mit unter Druck stehendem Öl kann zu Schädigungen der Haut und der Augen führen.

Einstellen der Hinterradaufhängung



1. Vorspannungseinsteller


Hinterradaufhängung - Alle Modelle

Die Standardeinstellungen für die Vorspannung der Hinterradaufhängung sorgen für ein bequemes Fahren und gute Fahreigenschaften im Normalbetrieb mit einer Person. Die Tabelle (auf der gegenüberliegenden Seite) zeigt empfohlene Vorspannungseinstellungen für die Hinterradaufhängung unter abweichenden Ladebedingungen.

Wartung und Einstellungen

Um die Federvorspannungseinstellungen der Hinterradaufhängung zu ändern, führen Sie ein geeignetes Werkzeug in das dafür vorgesehene Loch im Einstellring.

Drehen Sie den Einstellring im Uhrzeigersinn, um die Federvorspannung zu erhöhen, und gegen den Uhrzeigersinn, um sie zu verringern.

 Warnung
Stellen Sie sicher, dass die Einstellvorrichtungen an beiden hinteren Federbeinen auf den gleichen Wert eingestellt sind. Verschiedene Einstellungen auf der linken und rechten Seite können Fahrverhalten und Stabilität beeinflussen und dadurch zum Verlust der Kontrolle über das Motorrad und zu einem Unfall führen.

Empfohlene Aufhängungseinstellungen

Die Stellungen des hinteren Einstellers beginnen mit Stufe Eins bei ganz nach links gedrehter Einstellvorrichtung. Es gibt insgesamt fünf Einstellpositionen. Position Eins beinhaltet die geringste Federvorspannung.

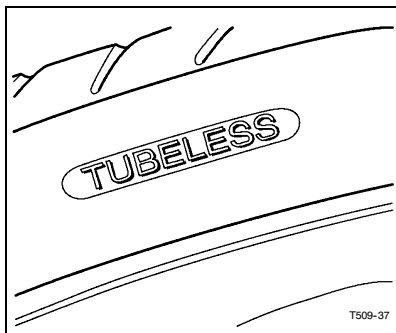
Ladebedingungen	Hinterrad-Einstellposition
Einzelfahrer - weich	1
Einzelfahrer - Standard	2
Einzelfahrer - hart	3
Fahrer und Beifahrer	5

Hinweis:

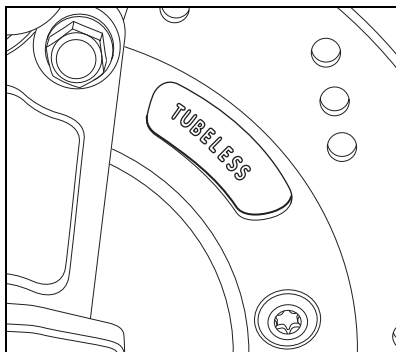
- **Die Einzelangaben in der Tabelle dienen lediglich als Richtwerte, bei denen für Fahrer und Beifahrer von einem Körpergewicht von höchstens 90 kg ausgegangen wird. Die Einstellungen sind für schwerere Fahrer und Beifahrer sowie entsprechend persönlicher Vorlieben zu erhöhen.**

Wartung und Einstellungen

Reifen



Typische Reifenkennzeichnung



Typische Radkennzeichnung

Beide Modelle sind mit schlauchlosen Reifen und entsprechenden Ventilen und Felgen ausgestattet. Verwenden Sie ausschließlich Reifen mit der Kennzeichnung "TUBELESS" (schlauchlos) und für schlauchlose Reifen geeignete Ventile auf Felgen mit der Kennzeichnung "SUITABLE FOR TUBELESS TYRES" (für schlauchlose Reifen geeignet).

Reifendruck

Der richtige Reifendruck sorgt für ein Maximum an Stabilität, Fahrkomfort und Reifenlebensdauer. Prüfen Sie vor der Fahrt stets den Reifendruck am kalten Reifen.

Prüfen Sie den Reifendruck täglich und korrigieren Sie ihn bei Bedarf (den korrekten Reifendruck entnehmen Sie bitte dem Abschnitt "Spezifikationen"). Bitten Sie ersatzweise Ihren Triumph-Vertragshändler, die Räder und Reifen Ihres Motorrads zu untersuchen.

Warnung

Falscher Reifendruck führt zu übermäßigem Verschleiß und Instabilitätsproblemen, die zum Verlust der Kontrolle über das Motorrad und zu einem Unfall führen können.

Zu geringer Reifendruck kann dazu führen, dass der Reifen auf der Felge rutscht oder sich von ihr löst. Zu hoher Reifendruck führt zu Instabilität und beschleunigtem Verschleiß.

Beide Zustände sind gefährlich, da sie zum Verlust der Kontrolle über das Motorrad und in der Folge zu einem Unfall führen können.

Wartung und Einstellungen

Reifenverschleiß



Mit zunehmendem Verschleiß wird der Reifen empfindlicher für Reifenpannen. Es wird geschätzt, dass 90% aller Reifenprobleme in den letzten 10% der Laufflächenlebensdauer (bei 90% Verschleiß) auftreten. Daher ist es nicht empfehlenswert Reifen zu verwenden, bis sie auf ein Minimum herunterverschliffen sind.

Empfohlene Mindestprofiltiefe

Messen Sie entsprechend der "Tabelle Planmäßige Wartungsarbeiten" die Profiltiefe mit einem Tiefenmesser und ersetzen Sie alle Reifen, die bis auf oder bis unter die in der nachfolgenden Tabelle angegebene, minimal zulässige Profiltiefe verschliffen sind:

Unter 130 km/h	2 mm
Über 130 km/h	Hinten 3 mm Vorne 2 mm

Warnung

Das Betreiben des Motorrads oberhalb der geltenden gesetzlichen Geschwindigkeitsbegrenzungen ist nur auf einer dafür zugelassenen abgeschlossenen Strecke gestattet.

Warnung

Betreiben Sie dieses Triumph-Motorrad im Hochgeschwindigkeitsbereich ausschließlich bei gesicherten Straßenrennen oder auf abgeschlossenen Rennstrecken. Hochgeschwindigkeitsfahrten dürfen nur von Fahrern unternommen werden, die die erforderlichen Hochgeschwindigkeitsfahrtechniken beherrschen und mit dem Fahrverhalten des Motorrads in jeder Situation vertraut sind. Hochgeschwindigkeitsfahrten unter anderen als den beschriebenen Bedingungen sind gefährlich. Sie führen zum Verlust der Kontrolle über das Motorrad und zu einem Unfall.

Wartung und Einstellungen

Warnung

Ein Betreiben des Motorrads mit übermäßig verschlissenen Reifen ist gefährlich und hat negative Auswirkungen auf Traktion, Stabilität und Fahrverhalten, was zum Verlust der Kontrolle über das Motorrad und zu einem Unfall führen kann.

Wenn es bei schlauchlosen Reifen zu einer Reifenpanne kommt, vollzieht sich der Luftverlust oft sehr langsam. Überprüfen Sie Reifen stets sehr genau auf Löcher. Prüfen Sie die Reifen auf Schnitte, eingedrungene Nägel oder andere scharfkantige Objekte. Ein Betreiben des Motorrads mit Reifen, die Luft verlieren oder beschädigt sind, hat negative Auswirkungen auf Stabilität und Fahrverhalten, was zum Verlust der Kontrolle über das Motorrad oder zu einem Unfall führen kann.

Prüfen Sie die Felgen auf Dellen oder Verformung. Ein Betreiben des Motorrads mit schad- oder mangelhaften Rädern oder Reifen ist gefährlich und kann zum Verlust der Kontrolle über das Motorrad und zu einem Unfall führen.

Wenden Sie sich für den Austausch oder eine Sicherheitsprüfung von Reifen stets an Ihren Triumph-Vertragshändler.

Austauschen der Reifen

Alle Triumph-Motorräder werden sorgfältig und ausgiebig unter einer Reihe unterschiedlicher Fahrbedingungen getestet, um zu gewährleisten, dass für jedes Modell die effektivsten Reifenkombinationen zum Gebrauch zugelassen werden. Es ist von entscheidender Bedeutung, dass beim Kauf von Austauschreifen zugelassene Reifen in zugelassenen Kombinationen verwendet werden. Die Verwendung nicht zugelassener Reifen oder zugelassener Reifen in nicht zugelassenen Kombinationen kann zur Instabilität des Motorrads, zum Verlust der Kontrolle und zu einem Unfall führen. Einzelheiten über zugelassene Reifenkombinationen entnehmen Sie bitte dem Abschnitt "Spezifikationen". Lassen Sie Reifen stets von Ihrem Triumph-Vertragshändler montieren und auswuchten, da dieser über die notwendige Ausbildung und die notwendigen Fähigkeiten verfügt, um eine sichere und effektive Montage zu gewährleisten.

Warnung

Sollte ein Reifen einen Platten haben, muss er ersetzt werden. Das Nichtaustauschen eines undichten Reifens oder das Betreiben des Motorrads mit einem reparierten Reifen kann zu Instabilität, zum Verlust der Kontrolle über das Motorrad oder zu einem Unfall führen.

Wartung und Einstellungen

Warnung

Montieren Sie keine Schlauchreifen auf Felgen für schlauchlose Reifen. In diesem Fall sitzt der Felgenring nicht und die Reifen könnten auf den Felgen verrutschen und dadurch eine rasche Entleerung des Reifens verursachen, die zum Verlust der Kontrolle über das Fahrzeug und zu einem Unfall führen kann. Ziehen Sie niemals einen Schlauch in einen schlauchlosen Reifen ein. Dies führt zu Reibung im Reifeninneren, und die entstehende Hitze kann zum Platzen des Schlauchs und in der Folge zu raschem Druckverlust, zum Verlust der Kontrolle über das Motorrad und zu einem Unfall führen.

Warnung

Falls Sie den Verdacht haben, dass ein Reifen beschädigt sein könnte, etwa nach einem Aufprall auf den Bordstein, bitten Sie Ihren Triumph-Vertragshändler, den Reifen von innen und außen zu untersuchen. Denken Sie daran, dass Reifenschäden nicht immer unbedingt von außen sichtbar sind. Ein Betrieb des Motorrads mit beschädigten Reifen kann zum Verlust der Kontrolle über das Motorrad und zu einem Unfall führen.

Warnung

Sollten Sie Ersatzreifen benötigen, wenden Sie sich an Ihren Triumph-Vertragshändler, der für die Auswahl einer richtigen Kombination aus der Liste der zugelassenen Reifen und für eine Montage der Reifen entsprechend den Herstellerangaben sorgt.

Lassen Sie dem Reifen nach einem Austausch Zeit, sich in die Felge einzupassen (etwa 24 Stunden). Fahren Sie während dieser Zeit vorsichtig, da ein fehlerhaft eingepasster Reifen zum Verlust der Kontrolle über das Motorrad und zu einem Unfall führen kann.

Zu Beginn erzeugt der neue Reifen nicht die gleichen Fahreigenschaften wie der abgenutzte Reifen, und der Fahrer muss eine angemessene Fahrstrecke (etwa 160 km) einräumen, um sich an die neuen Fahreigenschaften zu gewöhnen.

24 Stunden nach dem Austausch muss der Reifendruck geprüft und korrigiert werden und die Reifen müssen auf korrekten Sitz untersucht werden. Bei Bedarf müssen entsprechende Korrekturen vorgenommen werden.

Die gleichen Überprüfungen und Einstellungen sind vorzunehmen, wenn nach dem Austausch 160 km zurückgelegt worden sind.

Ein Betreiben des Motorrads mit falsch sitzenden Reifen, falschem Reifendruck oder ohne hinreichende Gewöhnung an die neuen Fahreigenschaften kann zum Verlust der Kontrolle über das Motorrad und zu einem Unfall führen.

Wartung und Einstellungen

Warnung

Reifen, die auf einem Rollenprüfstand verwendet wurden, können schadhaft werden. In einigen Fällen ist der Schaden unter Umständen an der Außenfläche des Reifens nicht sichtbar. Reifen sind nach dieser Art der Nutzung zu ersetzen, da der weitere Gebrauch eines beschädigten Reifens zu Instabilität, zum Verlust der Kontrolle über das Motorrad und zu einem Unfall führen kann.

Warnung

Für ein sicheres, stabiles Fahrverhalten des Motorrads ist eine präzise Radauswuchtung erforderlich. Entfernen oder verändern Sie nicht die Radauswuchtungsgewichte. Eine fehlerhafte Radauswuchtung kann zu Instabilität und dadurch zum Verlust der Kontrolle über das Motorrad und zu einem Unfall führen.

Sollte ein Auswuchten des Rads erforderlich sein, z. B. nach einem Reifen- oder Schlauchwechsel, setzen Sie sich mit Ihrem Triumph-Vertragshändler in Verbindung.

Verwenden Sie ausschließlich selbstklebende Gewichte. Anklemmgewichte können Schäden an Rad und Reifen verursachen und so möglicherweise zu Reifenentleerung, zum Verlust der Kontrolle über das Motorrad und zu einem Unfall führen.

Batterie



Warnung

Unter bestimmten Umständen werden durch die Batterie explosive Gase freigesetzt. Halten Sie Funken, Feuer und Zigaretten fern. Sorgen Sie für eine angemessene Belüftung, wenn Sie die Batterie laden oder in einem geschlossenen Raum verwenden.

Die Batterie enthält Schwefelsäure (Batteriesäure). Der Kontakt mit Haut oder Augen kann zu schweren Verbrennungen führen. Tragen Sie Schutzkleidung und einen Gesichtsschild.

Sollte Batteriesäure auf Ihre Haut gelangen, spülen Sie die betroffene Stelle sofort mit Wasser.

Sollte Batteriesäure in Ihre Augen gelangen, spülen Sie die Augen mindestens 15 Minuten lang mit Wasser und BEGEBEN SIE SICH SOFORT IN ÄRZTLICHE BEHANDLUNG.

Sollten Sie versehentlich Batteriesäure verschlucken, trinken Sie viel Wasser und BEGEBEN SIE SICH SOFORT IN ÄRZTLICHE BEHANDLUNG.

BEWAHREN SIE BATTERIESÄURE AUSSERHALB DER REICHWEITE VON KINDERN AUF.

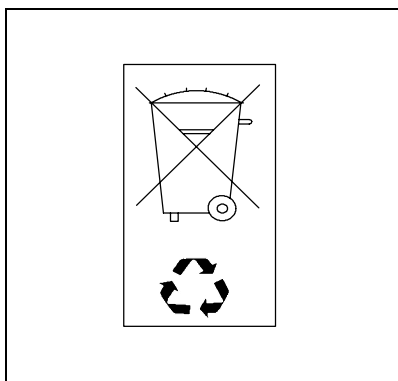
Wartung und Einstellungen

Warnung

Die Batterie enthält schädliche Substanzen. Halten Sie Kinder stets von der Batterie fern, unabhängig davon, ob diese im Motorrad eingebaut ist oder nicht.

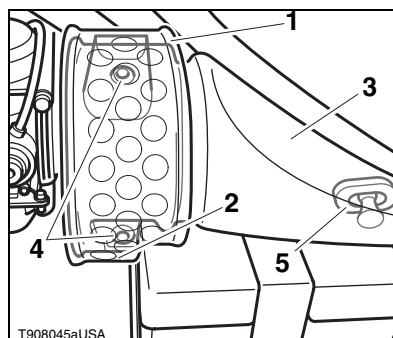
Bringen Sie keine Starthilfekabel an der Batterie an, führen Sie die Batteriekabel nicht zusammen und vertauschen Sie nicht die Polarität der Kabel, da dadurch ein Funken entstehen kann, der die Batteriegase entzünden und ein Verletzungsrisiko erzeugen könnte.

Entsorgen der Batterie



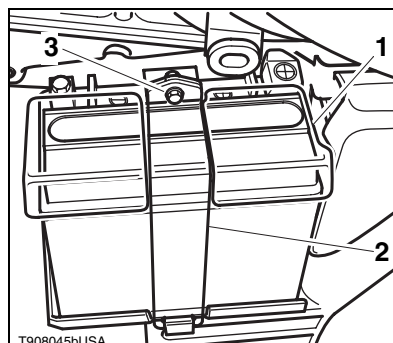
Sollte die Batterie jemals ersetzt werden müssen, ist die Originalbatterie dem Recycling zuzuführen, wodurch sichergestellt wird, dass die Schadstoffe, aus denen die Batterie besteht, die Umwelt nicht verschmutzen.

Ausbauen der Batterie



T908045aUSA

1. **Airbox-Kopfstück**
2. **Befestigung Airbox-Kopfstück**
3. **Airboxabdeckung**
4. **Befestigungen Airboxabdeckung**
5. **Position Bolzen und Hülse**



T908045bUSA

1. **Batterieabdeckung**
2. **Batterieabdeckungsflasche**
3. **Befestigung Batterieabdeckungsflasche**

- Lösen Sie die Schraube, mit der das Airbox-Kopfstück an der Airbox-Abdeckung befestigt ist. Nehmen Sie das Kopfstück ab.

Wartung und Einstellungen

- Lösen Sie die Schrauben, mit denen die Airbox-Abdeckung an der Airbox befestigt ist.
- Lockern Sie die Abdeckung in Richtung vom Motorrad weg, indem Sie einen Bolzen am hinteren Ende der Abdeckung aus seiner Hülse ziehen.
- Entfernen Sie die Befestigung von der Batterielasche.
- Nehmen Sie die Lasche von ihrem unteren Scharnier ab und entfernen Sie die Batterieabdeckung.
- Klemmen Sie die Batteriekabel ab, das Minuskabel (schwarz) zuerst.

Warnung

Stellen Sie sicher, dass die Batteriepole den Motorradrahmen nirgendwo berühren, da dies zu einem Kurzschluss oder Funkenschlag führen kann, der die Batteriegase entzünden und so ein Verletzungsrisiko und Schäden am Motorrad hervorrufen könnte.

- Kippen Sie die Batterie mit der Oberseite nach außen, um Sie aus dem Batteriefach zu entnehmen.

Batteriewartung

Reinigen Sie die Batterie mit einem sauberen, trockenen Tuch. Überzeugen Sie sich davon, dass die Kabelanschlüsse sauber sind.

Warnung

Batteriesäure ist ätzend und giftig und verursacht Schäden auf ungeschützter Haut. Verschlucken Sie niemals Batteriesäure und lassen Sie sie niemals in Kontakt mit Ihrer Haut gelangen. Tragen Sie zum Schutz vor Verletzungen beim Umgang mit der Batterie stets Augen- und Hautschutz.

Die Batterie ist komplett geschlossen und erfordert außer dem Überprüfen der Spannung und dem regelmäßigen Nachladen, z. B. während der Lagerung, keinerlei Wartung.

Ein Anpassen des Säurestands in der Batterie ist nicht möglich. Der Verschlussstreifen darf nicht entfernt werden.

Wartung und Einstellungen

Selbstentladung der Batterie

Vorsicht

Um eine maximale Lebensdauer zu gewährleisten, muss das Ladeniveau der Batterie aufrechterhalten werden.

Wird das Ladeniveau der Batterie nicht aufrechterhalten, kann dies gravierende innere Schäden an der Batterie hervorrufen.

Unter normalen Umständen sorgt die Ladeanlage des Motorrads dafür, dass die Batterie vollständig geladen bleibt. Wird das Motorrad jedoch nicht genutzt, dann entlädt sich die Batterie nach und nach aufgrund eines normalen Prozesses, der als Selbstentladung bezeichnet wird. Die Uhr, der Speicher des Motorsteuergeräts (ECM), hohe Umgebungstemperaturen oder das Hinzufügen elektrischer Sicherheitssysteme oder anderer elektrischer Zubehörartikel beschleunigen die Selbstentladung. Durch das Abklemmen der Batterie vom Motorrad während der Lagerung verlangsamt sich die Selbstentladung.

Selbstentladung der Batterie bei Einlagerung oder seltenem Gebrauch des Motorrads

Überprüfen Sie während der Einlagerung oder bei seltenem Gebrauch des Motorrads die Batteriespannung wöchentlich mit Hilfe eines Digitalmultimeters. Befolgen Sie dabei die dem Messgerät beiliegende Anleitung des Herstellers. Sollte die Batteriespannung unter 12,7 V fallen, muss die Batterie aufgeladen werden (siehe Seite 92).

Wird das Entladen einer Batterie zugelassen oder wird eine Batterie auch nur für kurze Zeit im entladenen Zustand belassen, führt dies zur Sulfatierung der Bleiplatten. Die Sulfatierung ist ein normaler Bestandteil der chemischen Reaktion im Inneren der Batterie. Im Laufe der Zeit kann das Sulfat jedoch auf den Platten kristallisieren und so eine Erholung der Batterie schwierig oder unmöglich machen. Ein solcher dauerhafter Schaden wird durch die Garantie des Motorrads nicht abgedeckt, da er nicht auf einen Herstellungsfehler zurückgeht.

Durch das Aufrechterhalten des vollen Batterieladestands sinkt die Wahrscheinlichkeit eines Einfrierens bei Kälte. Das Einfrieren einer Batterie verursacht gravierende innere Schäden an der Batterie.

Wartung und Einstellungen

Laden der Batterie

Wenn Sie Hilfe bei der Auswahl eines Batterieladegeräts, beim Überprüfen der Batteriespannung oder beim Laden der Batterie benötigen, setzen Sie sich bitte mit Ihrem lokalen Triumph Vertragshändler in Verbindung.

Warnung

Durch die Batterie werden explosive Gase freigesetzt. Halten Sie Funken, Feuer und Zigaretten fern. Sorgen Sie für eine angemessene Belüftung, wenn Sie die Batterie laden oder in einem geschlossenen Raum verwenden.

Die Batterie enthält Schwefelsäure (Batteriesäure). Der Kontakt mit Haut oder Augen kann zu schweren Verbrennungen führen. Tragen Sie Schutzkleidung und einen Gesichtsschild.

Sollte Batteriesäure auf Ihre Haut gelangen, spülen Sie die betroffene Stelle sofort mit Wasser.

Sollte Batteriesäure in Ihre Augen gelangen, spülen Sie die Augen mindestens 15 Minuten lang mit Wasser und **BEGEBEN SIE SICH SOFORT IN ÄRZTLICHE BEHANDLUNG.**

Sollten Sie versehentlich Batteriesäure verschlucken, trinken Sie viel Wasser und **BEGEBEN SIE SICH SOFORT IN ÄRZTLICHE BEHANDLUNG.**

BEWAHREN SIE BATTERIESÄURE AUSSERHALB DER REICHWEITE VON KINDERN AUF.

Vorsicht

Verwenden Sie kein Schnellladegerät für KFZ-Batterien, da dies zum Überladen und zu Schäden an der Batterie führen kann.

Sollte die Batteriespannung unter 12,7 V fallen, muss die Batterie mit Hilfe eines von Triumph zugelassenen Batterieladegeräts aufgeladen werden. Bauen Sie die Batterie stets vor dem Laden aus dem Motorrad aus und befolgen Sie die dem Batterieladegerät beiliegende Anleitung.

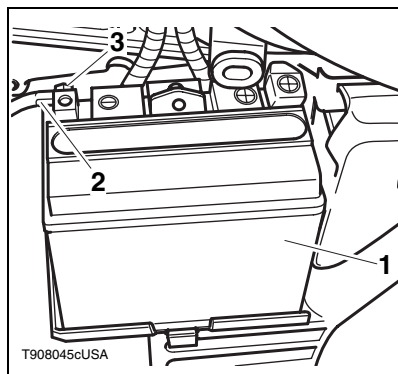
Bei längerer Lagerungsdauer (mehr als zwei Wochen) ist die Batterie aus dem Motorrad auszubauen und mit Hilfe eines von Triumph zugelassenen Erhaltungsladers im geladenen Zustand zu halten.

Ebenso ist die Batterie vor dem Laden aus dem Motorrad auszubauen, wenn der Ladezustand auf ein Niveau sinkt, bei dem sich das Motorrad nicht mehr starten lässt.

Wartung und Einstellungen

Einbauen der Batterie

- Vergewissern Sie sich, dass das Motorsteuergerät (ECM) und seine Gummiabdeckung korrekt hinter der Batterie eingebaut sind.
 - Stellen Sie die Batterie im Batteriefach ab und achten Sie dabei darauf, dass die Klemmen das Motorrad nicht berühren.
 - Klemmen Sie die Batteriekabel wieder an, das Pluskabel (rot) zuerst.
 - Vergewissern Sie sich, dass das Minuskabel wie nachfolgend gezeigt an der Rückseite der Anschlussklemme befestigt wird.
- Tragen Sie zum Schutz vor Korrosion eine leichte Fettschicht auf die Klemmen auf.
 - Versehen Sie den Pluspol mit seiner Schutzkappe.
 - Bringen Sie die Batterieabdeckung an und montieren Sie die Batterielasche. Ziehen Sie die Befestigung der Batterielasche fest. Anzugsmoment **9 Nm**.
 - Bauen Sie Airboxabdeckung und Airbox-Kopfstück zusammen und ziehen Sie alle Befestigungen fest. Anzugsmoment **3 Nm**. Stellen Sie sicher, dass sich der Bolzen der Airboxabdeckung in der korrekten Position befindet.



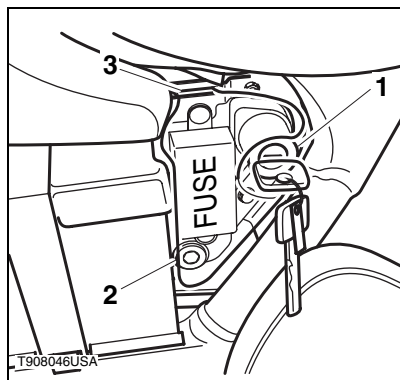
1. Batterie
2. Minuskabel
3. Minusklemme

Wartung und Einstellungen

Sicherungen

Einbauposition der Sicherungen

Ziehen Sie das Zündschalter-Abschlussstück von der Unterseite nach außen ab, um Zugang zu den Sicherungen zu erlangen. Klappen Sie die Abdeckung nach oben und entnehmen Sie sie aus der Aussparung in der Halterung, nachdem sie von ihrer Haltescheibe befreit wurde.



1. Zündschalterabdeckung
2. Haltescheibe
3. Aussparung Halterung

Austauschen von Sicherungen

Sollte während des Betriebs des Motorrads eine Sicherung ausfallen, untersuchen Sie die elektrische Anlage, um die Ursache festzustellen, und ersetzen Sie die Sicherung anschließend durch eine neue Sicherung mit der gleichen (korrekten) Stromstärke.

Warnung

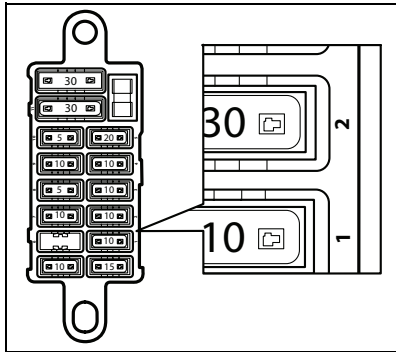
Ersetzen Sie durchgebrannte Sicherungen stets mit neuen Sicherungen der richtigen Stromstärke (entsprechend den Angaben auf dem Sicherungskastendeckel) und verwenden Sie niemals eine stärkere Sicherung.

Die Verwendung einer Sicherung mit einer falschen Stärke kann zu einem elektrischen Problem und in der Folge zu Schäden am Motorrad, zum Verlust der Kontrolle über das Motorrad und zu Unfällen führen.

Wartung und Einstellungen

Identifizieren der Sicherungen

Die Sicherungen sind wie nachfolgend gezeigt an einer neben jeder Sicherung im Sicherungskastengehäuse eingepprägten Nummer zu erkennen. Diese Nummern entsprechen denen in der umseitigen Tabelle. Sicherungen ohne Nummer sind Ersatzsicherungen, die ersetzt werden sollten, wenn sie verwendet werden.



Identifizieren der Sicherungen

Das Durchbrennen einer Sicherung wird dadurch angezeigt, dass sämtliche von dieser Sicherung geschützten Systeme ausfallen. Verwenden Sie bei der Suche nach einer durchgebrannten Sicherung die nachfolgende Tabelle, um festzustellen, um welche Sicherung es sich handelt.

Sicherung Nr.	Geschützter Stromkreis	Stärke (A)
1	Zusatzbeleuchtung	10
2	Alarmanlage, GPS	10
3	Zubehörsteckdose, Diagnoseanschluss	10
4	Zündschalter-Hauptanschluss, Instrumentenbeleuchtung	10
5	Motormanagement-System	20
6	Nicht verwendet	-
7	Blinker, Bremslicht, Hupe	10
8	Standlicht	5
9	Abblend-/Fernlicht	10
10	Parkleuchten	5
11	Batterieauptsicherung	30

Hinweis:

- **Im Sicherungskasten befinden sich nur Erdsatzsicherungen der Stärke 30, 20 und 10 A. Außerdem ist eine 5 A Ersatzsicherung mitzuführen.**

Wartung und Einstellungen

Scheinwerfer

Warnung

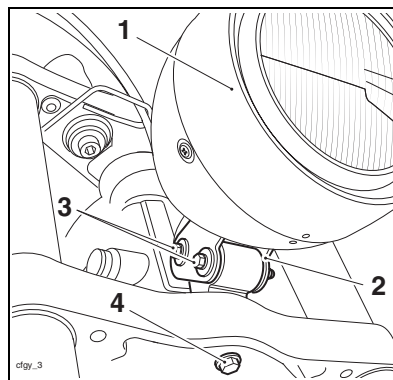
Passen Sie Ihre Fahrgeschwindigkeit den Sicht- und Wetterbedingungen an, unter denen Sie das Motorrad betreiben.

Stellen Sie sicher, dass der Lichtkegel der Scheinwerfer so ausgerichtet ist, dass er die Straße weit genug voraus ausleuchtet, den entgegenkommenden Verkehr jedoch nicht blendet. Falsch eingestellte Scheinwerfer können die Sicht beeinträchtigen und so zum Verlust der Kontrolle über das Motorrad und zu einem Unfall führen.

Warnung

Versuchen Sie niemals, den Scheinwerfer während der Fahrt einzustellen.

Jeder Versuch, einen Scheinwerfer während der Fahrt einzustellen, kann zum Verlust der Kontrolle und zu einem Unfall führen.



1. **Scheinwerfer**
2. **Scheinwerfer-Halterung**
3. **Klemmschraube (vertikale Einstellung)**
4. **Halterungsbefestigung (horizontale Einstellung)**

Wartung und Einstellungen

Einstellen der Scheinwerfer

Horizontale Einstellung

Schalten Sie das Abblendlicht ein.

Lösen Sie die Befestigung der Scheinwerferhalterung.

Stellen Sie die horizontale Position von Scheinwerfer und Halterung so ein, dass sich die erforderliche Ausrichtung des Strahls ergibt.

Ziehen Sie die Befestigung der Halterung fest. Anzugsmoment **35 Nm**.

Überprüfen Sie die Scheinwerferstrahlausrichtung erneut.

Schalten Sie den Scheinwerfer aus, wenn der Scheinwerferstrahl zufriedenstellend justiert ist.

Vertikale Einstellung

Schalten Sie das Abblendlicht ein.

Lockern Sie bei der America die untere Klemmschraube, bei der Speedmaster die obere Klemmschraube.

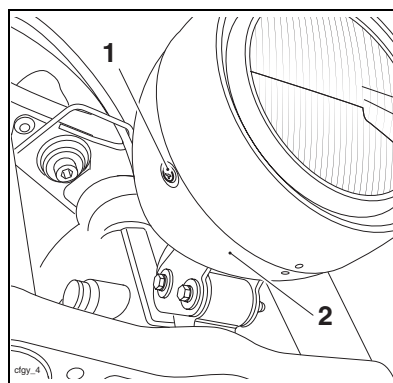
Passen Sie Position des Scheinwerfers so an, dass sich die erforderliche Ausrichtung des Strahls ergibt.

Ziehen Sie die Klemmschraube der Halterung fest. Anzugsmoment **12 Nm**.

Überprüfen Sie die Scheinwerferstrahlausrichtung erneut.

Schalten Sie den Scheinwerfer aus, wenn der Scheinwerferstrahl zufriedenstellend justiert ist.

Austauschen der Scheinwerfer-/Standlichtbirne

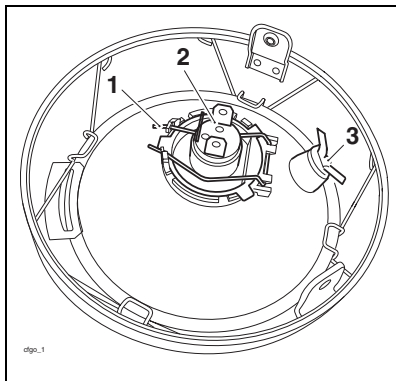


1. Scheinwerfereinsatzschrauben
2. Scheinwerfergehäuse

- Klemmen Sie die Batterie ab, das Minuskabel (schwarz) zuerst.
- Entfernen Sie die Scheinwerfer-Randschrauben.
- Lösen Sie die Scheinwerfer- und Randeinheit vom Scheinwerfergehäuse.
- Stützen Sie die Beleuchtungseinheit ab, lösen Sie den Kompaktstecker von der Scheinwerferbirne und die beiden Flachstecker von der Parkleuchte.
- Entfernen Sie die Gummi-Staubschutz-abdeckung.
- Haken Sie die Kabelklemme der Scheinwerferbirne aus.
- Die Scheinwerferbirne kann jetzt entfernt werden.

Wartung und Einstellungen

- Um die Standlichtbirne zu entfernen, lösen Sie die Birnenfassung vom Scheinwerfergehäuse und nehmen Sie die Birne heraus.
- Die Installation erfolgt nach dem umgekehrten Verfahren.



1. Kabelklemme
2. Scheinwerferbirne
3. Standlicht

Warnung

Schließen Sie die Batterie erst wieder an, wenn die Montage abgeschlossen ist. Das vorzeitige Anschließen der Batterie kann zum Entzünden der Batteriegase führen und dadurch ein Verletzungsrisiko darstellen.

Warnung

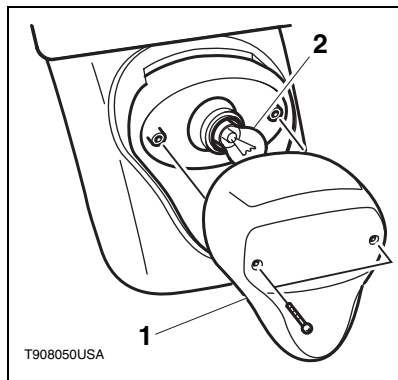
Die Birnen werden beim Gebrauch heiß. Lassen Sie die Birnen vor der Handhabung lange genug abkühlen. Vermeiden Sie es, den Glaskolben der Birne zu berühren. Sollte das Glas berührt oder verschmutzt werden, reinigen Sie es vor der weiteren Verwendung mit Alkohol.

Vorsicht

Schließen Sie beim Wiederanklemmen der Batterie das Pluskabel (rot) zuerst an.

Wartung und Einstellungen

Rückleuchte/ Kennzeichenbeleuchtung

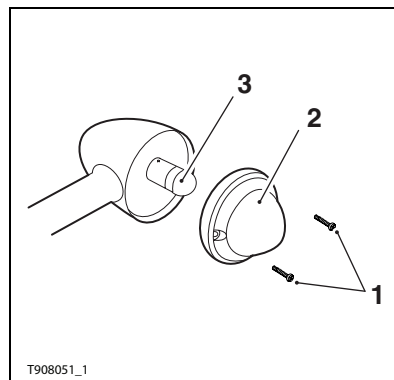


1. Rücklichtglasschrauben, America dargestellt
2. Birne

Austauschen der Birne

- Lösen Sie die Befestigungsschrauben des Rücklichtglases.
- Nehmen Sie das Glas ab.
- Die Birne besitzt eine Bajonettfassung. Drücken Sie die Birne zum Austauschen leicht nach innen und drehen Sie sie gegen den Uhrzeigersinn.
- Die Installation erfolgt nach dem umgekehrten Verfahren.

Blinkerleuchten



1. Blinkerglasschrauben
2. Blinkerglas
3. Birne

Austauschen der Birne

- Das Blinkerglas wird bei beiden Blinkern durch Schrauben in seiner Position gehalten.
- Lösen Sie die Schraube und entfernen Sie das Blinkerglas, um Zugang zur Birne zu erlangen und sie austauschen zu können.

Wartung und Einstellungen

Reinigung

Häufiges, regelmäßiges Reinigen ist ein wesentlicher Bestandteil der Wartung Ihres Motorrads. Wenn Sie Ihr Motorrad regelmäßig reinigen, wird sein Erscheinungsbild für viele Jahre bewahrt. Eine Reinigung mit kaltem Wasser und Autoreiniger ist zu jedem Zeitpunkt wichtig, insbesondere jedoch, nachdem das Motorrad Seeluft, Meerwasser, staubigen oder schlammigen Straßen ausgesetzt war, sowie im Winter, wenn die Straßen behandelt werden, um sie schnee- und eisfrei zu machen. Verwenden Sie keine Haushaltsreiniger, da der Gebrauch solcher Produkte zu vorzeitiger Korrosion führt.

Obwohl die Korrosion bestimmter Gegenstände von der Garantie des Motorrads abgedeckt ist, wird vom Besitzer erwartet, dass er die vorstehende vernünftige Empfehlung zum Schutz vor Korrosion und zur Verbesserung des äußeren Erscheinungsbilds des Motorrads befolgt.

Vorbereitungen zum Waschen

Vor dem Waschen des Motorrads müssen Vorkehrungen getroffen werden, um Wasser von folgenden Stellen fernzuhalten:

- Hintere Auspufföffnungen: Abdecken mit einer Plastiktüte, die mit Gummibändern befestigt wird.
- Kupplungs- und Bremshebel, Schaltergehäuse am Lenker: Abdecken mit Plastiktüten.
- Zündschalter und Lenkschloss: Schlüssellocher mit Klebeband abdecken.

Nehmen Sie Schmuck wie Ringe, Uhren, Reißverschlüsse oder Gürtelschnallen ab, die Kratzer oder andere Schäden an lackierten oder polierten Oberflächen verursachen könnten.

Verwenden Sie für die Reinigung von lackierten/polierten Oberflächen und Fahrgestell getrennte Schwämme oder Reinigungstücher. Bereiche des Fahrgestells (wie Räder und Kotflügel-Unterseiten) sind scheuernden Straßenschmutz- und Staubpartikeln ausgesetzt, die unter Umständen zu Kratzern auf lackierten oder polierten Oberflächen führen können, wenn lediglich ein Schwamm oder Reinigungstuch verwendet wird.

Wobei Sie vorsichtig sein müssen

Vermeiden Sie es, Wasser mit großer Kraft in die Nähe folgender Komponenten zu spritzen:

- Instrumente,
- Bremszylinder und Bremsättel,
- Unterhalb des Kraftstofftanks,
- Antriebskette und Lenkkopflager.

Vorsicht

Spritzen Sie auf keinen Fall Wasser unter den Fahrersitz. Unter dem Sitz ist die Lufteinlassleitung des Motors angebracht, so dass in diesem Bereich verspritztes Wasser in die Airbox und den Motor gelangen und Schäden an beiden Komponenten verursachen könnte.

Wartung und Einstellungen

Vorsicht

Die Nutzung von Hochdruck-Waschanlagen wird nicht empfohlen. Bei der Nutzung von Hochdruck-Waschanlagen könnte Wasser in das Innere von Lagern und anderen Komponenten gepresst werden und dadurch einen vorzeitigen Verschleiß durch Korrosion und den Verlust der Schmierung verursachen.

Hinweis:

- **Die Verwendung von stark alkalischen Seifen hinterlässt Rückstände auf lackierten Flächen und kann darüber hinaus zu Wasserflecken führen. Verwenden Sie zur Unterstützung des Reinigungsprozesses stets schwach alkalische Seife.**

Pflege des Sitzes

Vorsicht

Die Nutzung von Chemikalien oder Hochdruckwäschern für die Reinigung des Sitzes wird nicht empfohlen. Die Verwendung von Chemikalien oder Hochdruckwäschern kann zu Schäden am Sitzbezug führen.

Um das äußere Erscheinungsbild des Sitzes zu bewahren, reinigen Sie ihn mit einem Schwamm oder Reinigungstuch und verwenden Sie Wasser und Seife.

Nach dem Waschen

- Entfernen Sie Gummibänder, Plastiktüten und Klebeband und reinigen Sie die Lufterlässe.
- Schmieren Sie die Drehzapfen, Schrauben und Muttern.
- Testen Sie die Bremsen, bevor Sie das Motorrad fahren.
- Starten Sie den Motor und lassen Sie ihn für 5 Minuten laufen. Stellen Sie eine angemessene Entlüftung der Abgase sicher.
- Nehmen Sie Wasserrückstände mit einem trockenen Tuch auf. Lassen Sie kein Wasser am Motorrad zurück, da dies zu Korrosion führt.

Warnung

Wachsen oder schmieren Sie niemals die Bremscheiben. Der Verlust von Bremsleistung und ein Unfall könnten die Folge sein. Reinigen Sie die Bremscheibe mit einem ölfreien Marken-Brems-scheibenreiniger.

Wartung und Einstellungen

Unlackierte Aluminiumteile

- Teile wie Brems- und Kupplungshebel, Räder, Motorabdeckungen, obere und untere Gabelbrücke müssen bei einigen Modellen auf die richtige Weise gereinigt werden, damit Ihr äußeres Erscheinungsbild erhalten bleibt. Setzen Sie sich mit Ihrem Händler in Verbindung, wenn Sie sich unsicher sind, welche Teile Ihres Motorrads aus unlackiertem Aluminium sind.
- Verwenden Sie einen Marken-Aluminiumreiniger ohne scheuernde oder ätzende Bestandteile.
- Reinigen Sie Aluminiumteile regelmäßig, insbesondere nach dem Fahren bei rauen Wetterbedingungen. In diesem Fall müssen die entsprechenden Komponenten nach jedem Gebrauch des Motorrads mit der Hand gewaschen und abgetrocknet werden.
- Garantieansprüche, die auf unzureichende Wartung zurückzuführen sind, werden nicht akzeptiert.

Reinigen der Auspuffanlage

Sämtliche Teile der Auspuffanlage Ihres Motorrads müssen regelmäßig gereinigt werden, damit ihr äußeres Erscheinungsbild nicht dauerhaft beeinträchtigt wird.

Hinweis:

- **Die Auspuffanlage muss abgekühlt sein, bevor Sie gewaschen wird, damit keine Wasserflecken entstehen.**

Waschen

- Verwenden Sie eine Mischung aus kaltem Wasser und mildem Autoreiniger. Verwenden Sie keine stark alkalischen Seifen, wie sie häufig in Autowaschanlagen anzutreffen sind, da diese Rückstände hinterlassen.
- Waschen Sie die Auspuffanlage mit einem weichen Tuch. Verwenden Sie keine scheuernden Gegenstände wie Schleifpads oder Stahlwolle. Diese zerstören die behandelte Oberfläche.
- Spülen Sie die Auspuffanlage gründlich ab.
- Stellen Sie sicher, dass weder Wasser noch Seife in die Auspuffrohre eindringt.

Trocknen

- Wischen Sie die Auspuffanlage mit einem weichen Tuch vollständig trocken. Lassen Sie zum Trocknen nicht den Motor laufen, weil es sonst zu Fleckenbildung kommt.

Schützen

- Reiben Sie nach dem Trocknen der Auspuffanlage "Motorex 645 Clean and Protect" in die Oberfläche ein.

Vorsicht

Silikonhaltige Produkte führen zur Verfärbung des Chroms und dürfen nicht verwendet werden. Ebenso führt der Gebrauch von scheuernden Reinigern und Polituren zu Schäden am System. Auch sie dürfen nicht verwendet werden.

Wartung und Einstellungen

- Es wird empfohlen, die Auspuffanlage regelmäßig mit einem Oberflächenschutzmittel zu bearbeiten, da dies das äußere Erscheinungsbild der Anlage sowohl schützt als auch verbessert.

Reinigen der Zubehör-Windschutzscheibe



Reinigen Sie die Windschutzscheibe mit einer milden Seifen- oder Reinigungsmittellauge und lauwarmem Wasser. Spülen Sie nach dem Reinigen gründlich und wischen Sie mit einem weichen, faserfreien Tuch trocken.

Vorsicht

Produkte wie Fensterscheibenreiniger, Insektenentferner, Wasserabweiser, Scheuermittel, Benzin oder starke Lösungsmittel wie Alkohol, Aceton, Tetrachlorkohlenstoff usw. führen zu Schäden an der Windschutzscheibe. Lassen Sie solche Produkte niemals in Kontakt mit der Windschutzscheibe gelangen.

Sollte die Transparenz der Windschutzscheibe durch Kratzer oder Oxidationsspuren herabgesetzt sein, die nicht entfernt werden können, muss sie ersetzt werden.

Warnung

Versuchen Sie niemals, die Windschutzscheibe während der Fahrt zu reinigen, da das Loslassen des Lenkers zum Verlust der Kontrolle über das Fahrzeug und zu einem Unfall führen kann.

Der Betrieb des Motorrads mit einer beschädigten oder zerkratzten Windschutzscheibe schränkt die Frontsicht des Fahrers ein. Jede derartige Einschränkung der Frontsicht ist gefährlich und kann einen Unfall mit Verletzungs- oder Todesfolge zur Folge haben.

Vorsicht

Ätzende Chemikalien wie Batteriesäure führen zu Schäden an der Windschutzscheibe. Lassen Sie ätzende Chemikalien niemals in Kontakt mit der Windschutzscheibe gelangen.

Wartung und Einstellungen

Seite absichtlich frei gelassen

EINLAGERN

Vorbereitungen für das Einlagern

Reinigen Sie das gesamte Motorrad gründlich.

Befüllen Sie den Kraftstofftank mit bleifreiem Kraftstoff der richtigen Sorte und fügen Sie einen Benzin-Stabilisatorzusatz hinzu (falls verfügbar). Befolgen Sie dabei die Anleitung des Stabilisator-Herstellers.

Warnung

Benzin (Kraftstoff) ist extrem leicht entzündlich und unter bestimmten Umständen auch explosiv. Schalten Sie die Zündung aus. Rauchen Sie nicht. Vergewissern Sie sich, dass der Bereich gut belüftet und frei von sämtlichen Flamm- oder Funkenquellen ist. Dies schließt sämtliche Geräte ein, die über eine Pilotflamme verfügen.

Entfernen Sie die Zündkerze von jedem Zylinder und geben Sie einige Tropfen (5 ml) Motoröl in jeden Zylinder. Bedecken Sie die Zündkerzenöffnungen mit einem geeigneten Tuch oder Lappen. Stellen Sie den Motorstoppschalter auf AN und drücken Sie den Starterknopf für einige Sekunden, um die Zylinderwand mit Öl zu überziehen. Setzen Sie die Zündkerzen ein und ziehen Sie sie fest. Anzugsmoment **20 Nm**.

Wechseln Sie Motoröl und Filter (siehe Seite 64).

Überprüfen Sie den Reifendruck und passen Sie ihn bei Bedarf an (siehe Seite 111).

Bocken Sie das Motorrad auf einem Ständer auf, so dass beide Räder über dem Boden schweben. (Falls das nicht möglich ist, stellen Sie es mit Vorder- und Hinterrad auf Bretter, um Feuchtigkeit von den Reifen fernzuhalten.)

Sprühen Sie Korrosionsschutzöl auf sämtliche unlackierten Metallflächen, um sie vor Rost zu schützen. (Es gibt eine große Zahl von Produkten auf dem Markt. Ihr Händler kann Sie vor Ort beraten.) Verhindern Sie, dass Öl auf Kunststoffteile, Brems Scheiben oder in die Bremsattel gelangt.

Schmieren Sie die Antriebskette und stellen Sie sie bei Bedarf ein (siehe Seite 71).

Bauen Sie die Batterie aus und lagern Sie sie an einem Ort, an dem sie nicht direktem Sonnenlicht, Feuchtigkeit oder Frost ausgesetzt ist. Während der Einlagerung des Motorrads sollte sie etwa alle zwei Wochen langsam (mit einem Ladestrom von einem Ampere oder weniger) geladen werden (siehe Seite 89).

Einlagern

Vorbereitungen nach dem Einlagern

Bauen Sie die Batterie ein (falls ausgebaut) (siehe Seite 93).

War das Motorrad länger als vier Monate eingelagert, wechseln Sie das Motoröl (siehe Seite 64).

Überprüfen Sie sämtliche Punkte, die im Abschnitt "Tägliche Sicherheitskontrollen" aufgelistet sind (siehe Seite 39).

Bauen Sie vor dem Anlassen des Motors die Zündkerzen von jedem Zylinder aus.

Klappen Sie den Seitenständer herunter.

Drehen Sie den Motor am Anlassermotor einige Male, bis die Öldruckwarnleuchte erlischt.

Setzen Sie die Zündkerzen wieder ein und ziehen Sie sie fest. Anzugsmoment **20 Nm**. Starten Sie den Motor.

Überprüfen Sie den Reifendruck und passen Sie ihn bei Bedarf an (siehe Seite 111).

Prüfen Sie die Bremsen auf korrekte Funktion.

Führen Sie eine Testfahrt mit geringer Geschwindigkeit durch.

Spezifikationen

SPEZIFIKATIONEN

	America	Speedmaster
Fahrleistungen		
Nennleistung	61 PS bei 6.800 U/min.	61 PS bei 6.800 U/min.
Maximales Drehmoment	72,4 Nm bei 3.300 U/min.	72,4 Nm bei 3.300 U/min.
Abmessungen		
Gesamtlänge	2.387 mm	2.367 mm
Gesamtbreite	920 mm	895 mm
Gesamthöhe	1.175 mm	1.170 mm
Radstand	1.610 mm	1.600 mm
Sitzhöhe	690 mm	690 mm
Nassgewicht	226 kg	229 kg
Max. Nutzlast	200 kg	200 kg
(Fahrer, Beifahrer und Zubehör)		
Motor		
Typ	Luftgekühlter Parallel- Zweizylindermotor, 270° Steuerwinkel	Luftgekühlter Parallel- Zweizylindermotor, 270° Steuerwinkel
Hubraum	865 cc	865 cc
Bohrung x Hub	90 x 68 mm	90 x 68 mm
Verdichtungsverhältnis	9,2:1	9,2:1
Nummerierung der Zylinder	Von links nach rechts	Von links nach rechts
Reihenfolge	1-2	1-2
Zündfolge	1-2	1-2
Startsystem	Elektrischer Anlasser	Elektrischer Anlasser

Spezifikationen

	America	Speedmaster
Schmierung		
Schmiersystem	Nasssumpf	Nasssumpf
Motoröl-Richtfüllmengen		
(Trockenfüllung)	4,5 Liter	4,5 Liter
(Öl- und Filterwechsel)	3,8 Liter	3,8 Liter
(nur Ölwechsel)	3,3 Liter	3,3 Liter
Hinweis: Lesen Sie den korrekten Ölstand stets von den Schauglasmarkierungen ab.		

Spezifikationen

Alle Modelle

Kraftstoffsystem

Typ.....	Sequentielle elektronische Kraftstoffeinspritzung
Kraftstoffpumpe	Tauchpumpe, elektrisch
Kraftstoffdruck.....	3,0 bar

Kraftstoff

Typ.....	Unverbleit (mindestens 91 ROZ)
Tankvolumen.....	19,5 Liter

Abgasreinigungsanlage

Typ.....	Doppelkatalysator mit gepulstem Sekundärluftsystem
----------	--

Zündung


Zündanlage.....	Digital-elektronisch
Zündkerze.....	NGK DPR8EA-9
Abstand.....	0,8 - 0,9 mm

Spezifikationen

	America	Speedmaster
Getriebe		
Getriebetyp	5-Gang, Kraftübertragung	5-Gang, Kraftübertragung
Kupplungsart	Nass, Mehrscheiben	Nass, Mehrscheiben
Primärtrieb	Zahnrad	Zahnrad
Endantrieb	Kette DID 525 VM2 112 Glieder, endlos	Kette DID 525 VM2 112 Glieder, endlos
Übersetzungsverh. Primärtrieb	1,74:1 (62/108)	1,74:1 (62/108)
Übersetzung Endantrieb	2,333:1 (18/42)	2,333:1 (18/42)
Übersetzungsverhältnis		
1.	2,73:1 (41/15)	2,73:1 (41/15)
2.	1,95:1 (37/19)	1,95:1 (37/19)
3.	1,55:1 (34/22)	1,55:1 (34/22)
4.	1,29:1 (31/24)	1,29:1 (31/24)
5.	1,07:1 (29/27)	1,07:1 (29/27)

Spezifikationen

	America	Speedmaster
Reifen		
Reifendruck (kalt)		
Vorne.....	2,00 bar	2,50 bar
Hinten.....	2,90 bar	2,90 bar
Option 1		
Vorne.....	Metzeler ME880 130/90 - 16	Metzeler ME880 100/90 - 19
Hinten.....	Metzeler ME880 170/80B - 15	Metzeler ME880 170/80B - 15
Option 2		
Vorne.....	entf.	entf.
Hinten.....	entf.	entf.

 Warnung
Verwenden Sie die empfohlenen Reifenoptionen AUSSCHLIESSLICH in den angegebenen Kombinationen. Verwenden Sie nicht gleichzeitig Reifen verschiedener Hersteller oder Reifen des gleichen Herstellers mit unterschiedlicher Spezifikation.

Spezifikationen

	Alle Modelle
Elektrische Ausrüstung	
Batterie	12 V 10 Ah
Lichtmaschine	24 A bei 2.000 U/min. 26A bei 4.000 U/min.
Scheinwerfer	12 V 60/55 W Halogen H4
Rück-/Bremsleuchte	12 V 5/21 W
Blinkerleuchten	12 V 21 W
Rahmen	
Lenkkopfwinkel	33,3°
Nachlaufstrecke	153 mm
Anzugsdrehmomente	
ÖlfILTER	10 Nm
Ölsumpfablassschraube	25 Nm
Zündkerze	20 Nm
Flüssigkeiten und Schmierstoffe	
Motoröl	
Halb- oder vollsynthetisches Motorrad-Motoröl 10W/40 oder 10W/50 mit der Spezifikation API SH (oder höher) und JASO MA, wie z. B. Castrol Power 1 Racing 4T 10W-40 (vollsynthetisch)	Halb- oder vollsynthetisches Motorrad-Motoröl 10W/40 oder 10W/50 mit der Spezifikation API SH (oder höher) und JASO MA, wie z. B. Castrol Power 1 Racing 4T 10W-40 (vollsynthetisch)
Bremsflüssigkeit	Brems- und Kupplungsflüssigkeit DOT 4
Lager und Drehzapfen	Fett nach Spezifikation NLGI 2
Antriebskette	Für O-Ring-Ketten geeignetes Kettenspray

INDEX

A

Abstellen 48
 Antriebskette 71
 Antriebskettenspiel 72
 Einstellen 73
 Überprüfung 72
 Verschleißinspektion der
 Antriebskette 74

B

Batterie 88
 Ausbau - America und Speedmaster 89
 Entsorgung 89
 Wartung 89
 Befüllen des Kraftstofftanks 34
 Benutzerhandbuch 38
 Blinkerleuchten 99
 Austauschen der Birne 99
 Bremsen 75
 Brems- und Kupplungshebel-
 Einstellvorrichtungen 31
 Bremsen 45
 Bremsflüssigkeit 77
 Bremsklotzverschleißausgleich 76
 Bremslichtschalter 77
 Hinterrad-Bremsflüssigkeitsstand ... 79
 Verschleißinspektion der
 Bremsklötze 75
 Vorderrad-Bremsflüssigkeitsstand ... 78

E

Einfahren 38
 Einlagern 105
 Vorbereitungen für das Einlagern .. 105
 Vorbereitungen nach dem
 Einlagern 106

F

Fahrzeugidentifikationsnummer (FIN) ... 17

G

Gänge
 Anfahren/Schalten 44
 Gasgriff 67
 Einstellen 68
 Gasgriff 67
 Überprüfung 68

H

Hochgeschwindigkeitsfahrten 49

I

Instrumente
 Drehzahlmesser 24
 Tachometer 22
 Warnleuchten 24
 Instrumentenanordnung
 Einstellen der Uhr 23

K

Kennzeichnung der Teile 14
 Kilometerzähler/Tageskilometerzähler ... 22
 Kraftstoff 32, 109
 Befüllen des Kraftstofftanks 34
 Kraftstoffsorte 32
 Kraftstoffsystem 109
 Tankdeckel 33
 Tanken 33
 Kupplung 70
 Einstellen 71
 Überprüfung 70

L

Lenkerschalter links 30
 Blinkerschalter 31
 Schalter Hupe 31
 Scheinwerfer-Abblendschalter 30

Index

Lenkerschalter rechts	29	S	Scheinwerfer	96
Motorstoppschalter	29		Austauschen der Standlichtbirne	97
Starterknopf	30		Einstellen	97
Lenkung/Radlager			Schmierens der Kette	72
Überprüfen der Radlager	81		Seitendeckel	35
M			Sicherer Betrieb	39
Motor			Sicherheit geht vor	5
Motor abschalten	42		Abstellen	9
Motor anlassen	43		Das Motorrad	5
Motorstoppschalter	29		Fahren mit dem Motorrad	6
Seriennummer	17		Kraftstoffdämpfe und Abgase	5
Motoröl	63		Lenker und Fußrasten	9
Altölentsorgung	66		Sturzhelm und Schutzkleidung	8
Öl- und Ölfilterwechsel	64		Teile und Zubehör	10
Ölspezifikation und -sorte	66		Wartung/Ausstattung	10
Stand überprüfen	64		Sicherungen	94
P			Austauschen von Sicherungen	94
Planmäßige Wartungsarbeiten	59		Einbauposition der Sicherungen	94
R			Identifizieren der Sicherungen	95
Radaufhängung			Spezifikationen	107
Einstellen der Hinterradaufhängung	82		Abgasreinigungsanlage	109
Einstellen der Vorderradaufhängung	82		Abmessungen	107
Einstellung der Radaufhängung	82		Anzugsdrehmomente	112
Empfohlene Einstellungen	83		Elektrische Ausrüstung	112
Überprüfen der Vorderradgabel	82		Fahrleistungen	107
Reifen	84		Flüssigkeiten und Schmierstoffe	112
Austauschen der Reifen	86		Kraftstoff	109
Empfohlene Mindestprofiltiefe	85		Kraftstoffsystem	109
Reifendruck	84, 111		Motor	107
Reifenverschleiß	85		Rahmen	112
Reinigung	100		Schmierung	108
Auspuffanlage	102		Zündung	109
Nach dem Waschen	101		Ständer	37
Unlackierte Aluminiumteile	102		T	
Vorbereitungen zum Waschen	100		Tägliche Sicherheitskontrollen	39
Wobei Sie vorsichtig sein müssen	100		V	
Rückleuchte	99		Vorderradaufhängung	82
Austauschen der Birne	99			

Index

W		Z	
Warnaufkleber	2	Zubehör und Ladung	53
Warnhinweise	1	Zündung	109
Benutzerhandbuch	3	Legende	26
Informationen	3	Lenkschloss	28
Lage der Warneufkleber –		Lenkschlossschlüssel	28
America und Speedmaster	12	Schalter	26
Warnleuchten	24		
Warnung, Vorsicht und Hinweis	1		
Wartung	2		
Warnleuchten			
Fahrtrichtungsanzeiger	24		
Fernlicht	24		
Leerlauf	24		
Niedriger Ölstand	25		

Index

Seite absichtlich frei gelassen