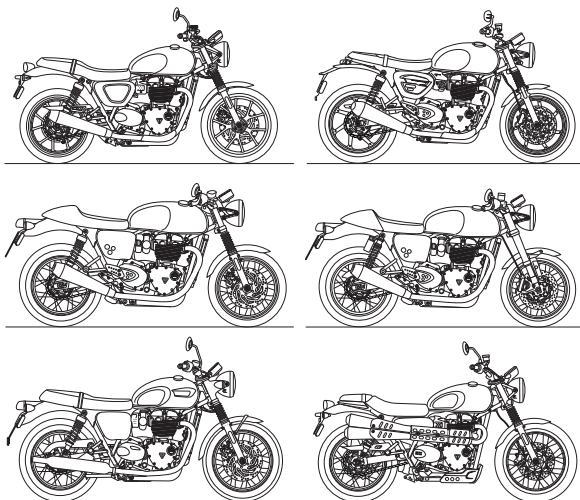




Benutzerhandbuch

Bonneville T100, Bonneville T120, Bonneville T120 Ace, Bonneville T120 Diamond, Speed Twin, Street Scrambler, Street Twin, Thruxton und Thruxton R



Dieses Handbuch enthält Informationen über das Motorrad bzw. die Motorräder Triumph Bonneville T100, Bonneville T120, Bonneville T120 Ace, Bonneville T120 Diamond, Speed Twin, Street Scrambler, Street Twin, Thruxton und Thruxton R. Bewahren Sie dieses Benutzerhandbuch stets zusammen mit dem Motorrad auf und schlagen Sie darin nach, wann immer Sie Informationen benötigen.

Die in dieser Publikation enthaltenen Angaben basieren auf den neuesten, zum Zeitpunkt der Veröffentlichung verfügbaren Informationen. Triumph behält sich das Recht vor, jederzeit ohne vorherige Ankündigung Änderungen vorzunehmen, ohne dass dem Unternehmen daraus Verpflichtungen entstehen.

Jede Wiedergabe, ob ganz oder in Teilen, ist ohne schriftliche Genehmigung von Triumph Motorcycles Limited untersagt.

© Copyright 11.2018 Triumph Motorcycles Limited, Hinckley, Leicestershire, England.

Veröffentlichung Nummer 3855598-DE Ausgabe 1

Inhaltsverzeichnis

Dieses Handbuch enthält eine Reihe unterschiedlicher Abschnitte. Das nachstehende Inhaltsverzeichnis wird Ihnen dabei helfen, den Beginn jedes Abschnitts aufzufinden. Im Fall von längeren Abschnitten finden Sie an dieser Stelle dann ein weiteres Inhaltsverzeichnis, das Ihnen beim Auffinden des spezifischen Themas hilft, zu dem Sie Informationen suchen.

Vorwort.....	3
Sicherheit geht vor.....	7
Lage der Warnaufkleber.....	16
Kennzeichnung der Teile.....	18
Seriennummern.....	31
Allgemeine Informationen.....	33
Fahren mit dem Motorrad.....	87
Zubehör, Ladung und Beifahrer.....	101
Wartung und Einstellungen.....	105
Reinigung und Wartung.....	161
Spezifikationen – Bonneville T100 und Bonneville T120.....	173
Spezifikationen – Bonneville T120 Ace und Diamond.....	177
Spezifikationen – Street Scrambler.....	181
Spezifikationen – Speed Twin.....	185
Spezifikationen – Street Twin.....	189
Spezifikationen – Thruxton und Thruxton R.....	193
Inhalt.....	197
Zulassungsinformationen.....	201

Vorwort

Warnung, Vorsicht und Hinweis

Besonders wichtige Informationen in diesem Handbuch sind in folgender Form dargestellt:

Warnung

Dieses Symbol „Warnung“ kennzeichnet spezielle Anweisungen oder Verfahren, deren Nichtbefolgung zu Verletzungs- oder Lebensgefahr führt.

Vorsicht

Dieses Symbol „Vorsicht“ kennzeichnet spezielle Anweisungen oder Verfahren, die, wenn sie nicht streng befolgt werden, zur Beschädigung oder Zerstörung von Ausrüstung führen können.

Hinweis

Dieses Symbol „Hinweis“ kennzeichnet Punkte, die für einen effizienteren und bequemerem Betrieb des Motorrads von besonderer Bedeutung sind.

Warnaufkleber



In bestimmten Bereichen des Motorrads ist dieses Symbol (siehe oben) zu finden. Dieses Symbol bedeutet „VORSICHT: SCHLAGEN SIE IM HANDBUCH NACH“ und wird jeweils ergänzt durch eine bildliche Darstellung des betreffenden Themas.

Versuchen Sie niemals, das Motorrad zu fahren oder irgendwelche Einstellungen vorzunehmen, ohne vorher die betreffenden Anweisungen in diesem Handbuch nachzuschlagen.

Siehe Seite 16 für die genaue Lage aller Aufkleber mit diesem Symbol. Wo dies erforderlich ist, erscheint das Symbol auch auf den Seiten, die die entsprechenden Informationen enthalten.

Wartung

Um eine lange, sichere und problemfreie Lebensdauer Ihres Motorrads zu gewährleisten, sollten Sie Wartungsarbeiten ausschließlich von Triumph-Vertragshändlern durchführen lassen.

Die Kenntnisse, Ausrüstung und Fertigkeiten, die für die korrekte Wartung Ihres Triumph-Motorrads erforderlich sind, sind nur bei einem Triumph-Vertragshändler zu finden.

Vorwort

Um den Standort Ihres nächstgelegenen Triumph-Vertragshändlers zu erfahren, besuchen Sie die Triumph Webseite unter www.triumph.co.uk oder setzen Sie sich telefonisch mit der offiziellen Triumph-Vertretung Ihres Landes in Verbindung. Die Anschriften finden Sie im Serviceheft, das diesem Handbuch beiliegt.

Schalldämpfersystem

Manipulationen am Schalldämpfersystem sind verboten.

Der Besitzer wird darauf hingewiesen, dass gesetzliche Vorschriften unter Umständen folgendes verbieten:

1. Das Entfernen oder Unwirksammachen von Vorrichtungen oder konstruktiven Bestandteilen zur Schalldämpfung an einem Neufahrzeug vor dessen Verkauf oder Auslieferung an den Endkäufer oder während des Betriebs des Fahrzeugs, außer dies erfolgt zu Wartungs-, Reparatur- oder Austauschzwecken, und
2. das Betreiben dieses Fahrzeugs nach Entfernen oder Unwirksammachen einer solchen Vorrichtung oder eines solchen konstruktiven Bestandteils.

Handlungen, die als Manipulation angesehen werden, sind unter anderem:

- Ausbauen oder Einstechen des Schalldämpfers, der Leitbleche, Krümmerrohre oder anderer Bauteile, die Abgase leiten.
- Ausbauen oder Einstechen von Teilen der Ansauganlage.
- Mangelnde ordnungsgemäße Wartung.

- Ersetzen von beweglichen Teilen im Fahrzeug oder von Teilen der Auspuff- oder Ansauganlage durch andere als die vom Hersteller vorgeschriebenen Teile.

Wegfahrsperr- und Reifendruck-Überwachungssystem

Das Gerät erfüllt Abschnitt 15 der Federal Communications Commission (FCC)-Richtlinien.

Der Betrieb unterliegt den folgenden zwei Bedingungen:

1. Das Gerät darf keine funktechnischen Störungen verursachen.
2. Das Gerät muss eingehende Störungen tolerieren. Dies schließt Störungen ein, die eine unerwünschte Betätigung zur Folge haben können.

Durch am Gerät vorgenommene Änderungen oder Modifikationen kann die Betriebsgenehmigung des Benutzers für das Gerät ungültig werden.

Reifen

Im Hinblick auf die Pneumatic Tyres and Tubes for Automotive Vehicles (Quality Control) Order, 2009, Abs. 3 (c), erklärt Triumph Motorcycles Ltd. hiermit, dass die an diesem Motorrad montierten Reifen die Anforderungen von IS 15627: 2005 erfüllen und den Anforderungen gemäß Central Motor Vehicle Rules (CMVR), 1989, entsprechen.

Benutzerhandbuch

Warnung

Dieses Benutzerhandbuch und alle anderen mitgelieferten Anleitungen sind als Bestandteil des Motorrads zu betrachten und sollten dauerhaft bei diesem verbleiben, auch wenn es später einmal verkauft werden sollte.

Alle Fahrer müssen vor dem Fahren dieses Benutzerhandbuch und alle anderen mitgelieferten Anleitungen durchlesen, um sich mit der richtigen Bedienung der Bedienelemente des Motorrads, seinen Eigenschaften, Fähigkeiten und Grenzen gründlich vertraut zu machen. Verleihen Sie Ihr Motorrad nicht an andere Personen, da es beim Fahren zu einem Unfall kommen kann, wenn diese mit den Bedienelementen Ihres Motorrads, seinen Eigenschaften, Fähigkeiten und Grenzen nicht vertraut sind.

Vielen Dank, dass Sie sich für ein Motorrad von Triumph entschieden haben. Dieses Motorrad ist das Ergebnis der bewährten Entwurfs- und Konstruktionstechnik, eingehender Tests und des dauerhaften Strebens von Triumph nach Überlegenheit bei Zuverlässigkeit, Sicherheit und Leistung.

Bitte lesen Sie dieses Benutzerhandbuch durch, bevor Sie mit dem Motorrad fahren, um sich mit der richtigen Bedienung der Kontrollelemente Ihres Motorrads, seinen Eigenschaften, Fähigkeiten und Grenzen gründlich vertraut zu machen.

Dieses Handbuch beinhaltet Tipps für sicheres Fahren, behandelt jedoch nicht alle Techniken und Fertigkeiten, die für das sichere Fahren mit einem Motorrad erforderlich sind.

Triumph empfiehlt allen Fahrern dringend, das für den sicheren Betrieb des Motorrads erforderliche Training zu absolvieren.

Sie erhalten das vorliegende Handbuch bei Ihrem Händler auf:

- Englisch
- US-Englisch
- Französisch
- Deutsch
- Italienisch
- Niederländisch
- Spanisch
- Portugiesisch
- Schwedisch
- Japanisch
- Thai.

Sprechen Sie mit Triumph

Unsere Beziehung zu Ihnen endet nicht mit dem Kauf Ihres Triumph Motorrads. Ihre Erfahrungen als Käufer und Besitzer sind ein sehr wichtiger Beitrag, mit dessen Hilfe wir unsere Produkte und Dienstleistungen für Sie weiterentwickeln zu können.

Bitte helfen Sie uns dabei, indem Sie sicherstellen, dass Ihr Triumph-Vertragshändler Ihre E-Mail-Adresse erhält und diese an uns weiterreicht. Sie erhalten dann per E-Mail eine Einladung zur Teilnahme an einer Online-Kundenzufriedenheitsumfrage, in der sie uns diese Erfahrungen mitteilen können.

Ihr Team Triumph.

Seite absichtlich frei gelassen

Sicherheit geht vor

Das Motorrad

Alle Modelle außer Street Scrambler

Warnung

Dieses Motorrad ist ausschließlich für den Straßengebrauch ausgelegt. Für eine Verwendung im Geländebereich ist es nicht geeignet.

Ein Betrieb im Gelände kann unter Umständen zum Verlust der Kontrolle über das Motorrad und in der Folge zu einem Unfall mit Verletzungs- oder Todesfolge führen.

Nur Street Scrambler

Warnung

Dieses Motorrad ist für Straßengebrauch und leichten Offroad-Gebrauch ausgelegt. Leichter Offroad-Gebrauch beinhaltet den Gebrauch auf Feld- oder Schotterwegen, nicht jedoch das Fahren auf Motocross-Strecken, die Teilnahme an Offroad-Wettbewerben (wie Motocross- oder Enduro-Fahrten) oder Offroad-Fahrten mit einem Beifahrer.

Leichter Offroad-Gebrauch beinhaltet keine Sprünge mit dem Motorrad oder das Fahren über Hindernisse. Versuchen Sie nicht, über Bodenwellen oder Hindernisse zu springen. Versuchen Sie nicht, über Hindernisse zu fahren.

Ein Gebrauch unter extremen Offroad-Bedingungen kann zum Verlust der Kontrolle über das Motorrad und zu einem Unfall führen.

Warnung

Dieses Motorrad ist nicht für das Ziehen von Anhängern oder die Montage eines Seitenwagens ausgelegt. Das Anbringen eines Seitenwagens und/oder Anhängers kann zum Verlust der Kontrolle und zu einem Unfall führen.

Sicherheit geht vor

Warnung

Dieses Motorrad ist für den Gebrauch als Zweirad ausgelegt, mit dem ein Fahrer alleine oder (sofern Beifahrersitz und Fußrasten montiert sind) zusammen mit einem Beifahrer befördert werden kann.

Das Gesamtgewicht von Fahrer, möglichem Beifahrer, etwaigen Zubehörteilen und Gepäckstücken darf die maximale Zuladung von 210 kg nicht überschreiten.

Kraftstoffdämpfe und Abgase

Warnung

BENZIN IST HOCH ENTZÜNDLICH:

Schalten Sie beim Betanken stets den Motor ab.

Tanken Sie nicht und öffnen Sie den Tankdeckel nicht in der Nähe von offenem Feuer oder während Sie rauchen.

Achten Sie sorgfältig darauf, beim Betanken kein Benzin auf Motor, Auspuffrohre oder Auspuff-Schalldämpfer zu verschütten.

Sollten Sie Benzin verschlucken, einatmen oder in die Augen bekommen, begeben Sie sich sofort in ärztliche Behandlung.

Spritzer auf der Haut sind sofort mit Wasser und Seife abzuwaschen, und mit Benzin verschmutzte Kleidung ist unverzüglich zu entfernen.

Kontakt mit Benzin kann zu Verbrennungen und ernsten Hauterkrankungen führen.

Warnung

Starten Sie den Motor niemals in geschlossenen Räumen und lassen Sie ihn niemals in geschlossenen Räumen laufen.

Abgase sind giftig und können innerhalb kurzer Zeit zu Bewusstlosigkeit und zum Tod führen.

Betreiben Sie das Motorrad stets im Freien oder in ausreichend belüfteten Bereichen.

Sturzhelm und Schutzkleidung



Warnung

Der Fahrer und – bei Modellen, mit denen ein Beifahrer befördert werden darf – der Beifahrer müssen bei der Fahrt angemessene Kleidung tragen, darunter einen Motorradsturzhelm, Augenschutz, Handschuhe, Stiefel, lange Hosen (die im Knie- und Knöchelbereich eng anliegen müssen) und eine Jacke in einer leuchtenden Farbe.

Im Offroad-Gebrauch (von Offroad-fähigen Modellen) muss der Fahrer stets geeignete Kleidung einschließlich Hosen und Stiefel tragen.

Kleidung in leuchtenden Farben erhöht die Sichtbarkeit des Fahrers (oder Beifahrers) für andere Fahrzeugführer erheblich.

Obwohl ein vollständiger Schutz nicht möglich ist, kann das Tragen korrekter Schutzkleidung das Verletzungsrisiko bei der Fahrt vermindern.

Warnung

Der Sturzhelm stellt einen der wichtigsten Bestandteile der Motorradkleidung dar, da er einen Schutz gegen Kopfverletzungen bietet. Ihr Helm und der Ihres Beifahrers sollten sorgfältig ausgewählt werden und so passen, dass sie bequem und sicher zu tragen sind. Ein Helm in einer leuchtenden Farbe erhöht die Sichtbarkeit des Fahrers (oder Beifahrers) für andere Fahrzeugführer.

Ein offener Helm bietet bei einem Unfall einigen Schutz, besser schützt jedoch ein Vollvisierhelm.

Tragen Sie stets ein Visier oder eine zugelassene Schutzbrille, um für eine gute Sicht zu sorgen und Ihre Augen zu schützen.

Abstellen

Warnung

Schalten Sie stets den Motor ab und ziehen Sie den Zündschlüssel, bevor Sie das Motorrad unbeaufsichtigt zurücklassen. Durch Abziehen des Schlüssels vermindern Sie das Risiko einer Benutzung des Motorrads durch unbefugte oder ungeschulte Personen.

Denken Sie beim Abstellen des Motorrads stets an Folgendes:

- Legen Sie den ersten Gang ein, damit das Motorrad nicht vom Ständer rollt.
- Motor und Auspuffanlage sind nach dem Fahren heiß. Stellen Sie das Motorrad NICHT an Orten ab, an denen ein Berühren durch Fußgänger, Tiere oder Kinder wahrscheinlich ist.
- Parken Sie nicht auf weichem oder stark geneigtem Untergrund. Ein Abstellen unter diesen Bedingungen kann dazu führen, dass das Motorrad umstürzt.

Weitere Einzelheiten entnehmen Sie bitte dem Abschnitt „Fahren mit dem Motorrad“ in diesem Benutzerhandbuch.

Teile und Zubehör

Warnung

Besitzer eines Triumph-Motorrads sollten sich darüber in Klaren sein, dass Teile, Zubehör und Umbauten nur dann zugelassen sind, wenn sie über eine offizielle Zulassung von Triumph verfügen und von einem Vertrags-händler montiert wurden.

Insbesondere ist es sehr gefährlich, Teile oder Zubehörteile zu montieren oder auszutauschen, für deren Montage die elektrische Anlage oder das Kraftstoffsystem zerlegt oder erweitert werden müssen. Jede derartige Modifikation kann zu einem Sicherheitsrisiko führen.

Die Montage von nicht zugelassenen Teilen, Zubehörartikeln oder Umbauten kann sich nachteilig auf das Fahrverhalten, die Stabilität oder andere Aspekte der Funktion des Motorrads auswirken und dadurch unter Umständen einen Unfall mit Verletzungs- oder Todesfolge verursachen.

Triumph lehnt jede Haftung für Defekte ab, die durch die Montage nicht zugelassener Teile, Zubehörteile oder Umbauten bzw. durch die Montage zugelassener Teile, Zubehörteile oder Umbauten durch nicht zugelassenes Personal entstehen.

Wartung/Ausstattung

Warnung

Ziehen Sie Ihren Triumph-Vertragshändler zu Rate, wann immer Sie Zweifel an der korrekten oder sicheren Funktionsweise dieses Triumph-Motorrads haben.

Denken Sie daran, dass der fortgesetzte Betrieb eines fehlerhaft arbeitenden Motorrads zu einer Verstärkung eines vorhandenen Fehlers führen und darüber hinaus die Sicherheit beeinträchtigen kann.

Warnung

Sorgen Sie dafür, dass die gesamte gesetzlich vorgeschriebene Ausstattung installiert ist und einwandfrei funktioniert.

Das Entfernen oder Abändern der Scheinwerfer, Schalldämpfer, Abgaskontroll- oder Geräuschdämpfungssysteme kann einen Gesetzesverstoß darstellen.

Fehlerhaft durchgeführte oder unzulässige Modifikationen können Einfluss auf das Fahrverhalten, die Stabilität oder andere Aspekte des Betriebs des Motorrads haben und dadurch unter Umständen zu einem Unfall mit Verletzungs- oder Todesfolge führen.

Warnung

Sollte das Motorrad in einen Unfall, Aufprall oder Sturz verwickelt werden, muss es von einem Triumph-Vertragshändler überprüft und repariert werden.

Jeder Unfall kann Schäden hervorrufen, die, wenn sie nicht fachgerecht repariert werden, unter Umständen zu einem zweiten Unfall mit Verletzungs- oder Todesfolge führen können.

Sicherheit geht vor

Fahren mit dem Motorrad

Warnung

Fahren Sie niemals mit dem Motorrad, wenn Sie müde sind oder unter dem Einfluss von Alkohol oder Drogen stehen.

Das Fahren unter Einfluss von Alkohol oder Drogen ist gesetzwidrig.

Das Betreiben des Motorrads unter Einfluss von Alkohol oder Drogen vermindert die Fähigkeit des Fahrers, die Kontrolle über das Motorrad zu behalten, und kann zum Verlust der Kontrolle und zu einem Unfall führen.

Warnung

Sämtliche Fahrer müssen im Besitz einer gültigen Fahrerlaubnis für das Motorrad sein.

Die Benutzung des Motorrads ohne gültige Fahrerlaubnis ist illegal und kann eine Strafverfolgung nach sich ziehen.

Die Benutzung des Motorrads ohne eine formelle Ausbildung in den korrekten Fahrtechniken, die zum Erwerb der Fahrerlaubnis erforderlich sind, ist gefährlich und kann zum Verlust der Kontrolle über das Motorrad und zu einem Unfall führen.

Warnung

Fahren Sie stets defensiv und tragen Sie die an anderer Stelle in diesem Vorwort beschriebene Schutzkleidung.

Denken Sie daran, dass ein Motorrad im Fall eines Unfalls nicht den gleichen Aufprallschutz bietet wie ein Pkw.

Warnung

Dieses Triumph Motorrad muss innerhalb der gesetzlichen Geschwindigkeitsbegrenzung für die jeweils befahrene Straße betrieben werden.

Das Betreiben des Motorrads bei hohen Geschwindigkeiten kann Gefahren bergen, da die verfügbare Reaktionszeit in einer gegebenen Verkehrssituation mit zunehmender Fahrgeschwindigkeit stark abnimmt.

Vermindern Sie bei potenziell gefährlichen Fahrbedingungen wie schlechtem Wetter oder starkem Verkehr stets die Geschwindigkeit.

Warnung

Beobachten Sie ständig Straßenbelag, Verkehrssituation und Windverhältnisse und reagieren Sie entsprechend auf Veränderungen. Zweiräder sind äußeren Kräften unterworfen, die zu einem Unfall führen können. Zu diesen Kräften gehören unter anderem:

- Windkräfte von vorbeifahrenden Fahrzeugen,
- Schlaglöcher, unebener oder schadhafter Straßenbelag,
- Schlechtes Wetter,
- Fahrerfehler.

Betreiben Sie das Motorrad stets mit mäßiger Geschwindigkeit und abseits von starkem Verkehr, bis Sie sich gründlich mit seinen Fahr- und Betriebseigenschaften vertraut gemacht haben. Überschreiten Sie niemals die gesetzlich zulässige Höchstgeschwindigkeit.

Lenker und Fußrasten

Warnung

Der Fahrer muss die Kontrolle über das Motorrad aufrechterhalten und zu diesem Zweck zu jedem Zeitpunkt die Hände am Lenker behalten.

Wenn der Fahrer die Hände vom Lenker nimmt, hat dies nachteiligen Einfluss auf Fahrverhalten und Stabilität eines Motorrads, was zum Verlust der Kontrolle über das Motorrad und zu einem Unfall führen kann.

Warnung

Der Fahrer und ein eventueller Beifahrer müssen während der Benutzung des Fahrzeugs stets die vorgesehenen Fußrasten verwenden.

Durch die Benutzung der Fußrasten vermindert sich für Fahrer und Beifahrer das Risiko eines versehentlichen Kontakts mit Teilen des Motorrads und die Verletzungsgefahr durch sich verfangende Kleidungsstücke.

⚠️ Warnung

Das Betreiben eines Motorrads mit Neigungswinkelindikatoren, die über den maximalen Grenzwert hinaus verschlissen sind, ermöglicht unsichere Seitenneigungswinkel des Motorrads. Ersetzen Sie daher die Neigungswinkelstifte stets, bevor sie bis auf den maximal zulässigen Grenzwert verschlissen sind. Schräglagen mit nicht mehr sicheren Neigungswinkeln können zu Instabilitäten, zum Verlust der Kontrolle über das Motorrad und zu Unfällen führen.

Einzelheiten zu den Verschleißgrenzwerten für Neigungswinkelindikatoren sind im Abschnitt „Wartung und Einstellungen“ unter Seite 142 zu finden.

⚠️ Warnung

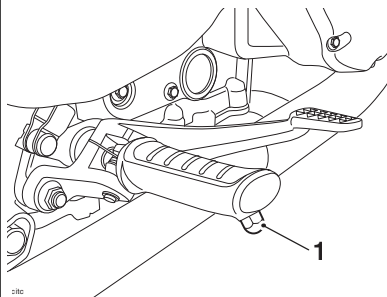
Die Neigungswinkelindikatoren dürfen nicht als Orientierungspunkt dafür verwendet werden, wie weit das Motorrad sicher auf die Seite geneigt werden kann.

Dies hängt von einer Reihe von Umständen ab, unter anderem von Straßenbelag, Reifenzustand und Wetter. Schräglagen mit nicht mehr sicheren Neigungswinkeln können zu Instabilitäten, zum Verlust der Kontrolle über das Motorrad und zu Unfällen führen.

⚠️ Warnung

Wenn der an der Fahrerfußraste angebrachte Neigungswinkelindikator in einer Schräglage den Boden berührt, hat das Motorrad seinen Grenzneigungswinkel beinahe erreicht. Die Schräglage weiter zu verstärken, ist nicht sicher.

Schräglagen mit nicht mehr sicheren Neigungswinkeln können zu Instabilitäten, zum Verlust der Kontrolle über das Motorrad und zu Unfällen führen.



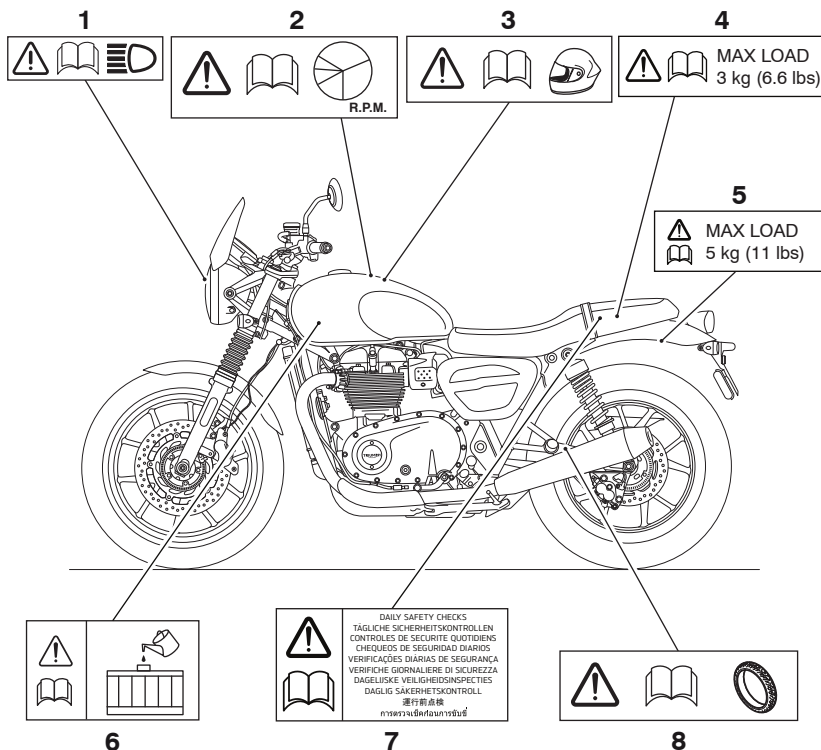
1. Neigungswinkelindikator

Seite absichtlich frei gelassen

Lage der Warnaufkleber

Lage der Warnaufkleber

Die auf dieser und den folgenden Seiten im Einzelnen aufgeführten Aufkleber sollen Sie auf wichtige sicherheitsrelevante Informationen in diesem Handbuch aufmerksam machen. Sorgen Sie dafür, dass die Informationen, auf die sich diese Aufkleber beziehen, von allen Fahrern verstanden und befolgt werden, bevor sie mit dem Motorrad fahren.



1. Scheinwerfer (Seite 155)

2. Einfahren (Seite 83)

3. Helm (Seite 9)

4. Gepäckbrücke (falls vorhanden) (Seite 81)

5. Gepäckkoffer (falls vorhanden) (Seite 101)

6. Kühlmittel (Seite 115)

7. Tägliche Sicherheitskontrollen (Seite 84)

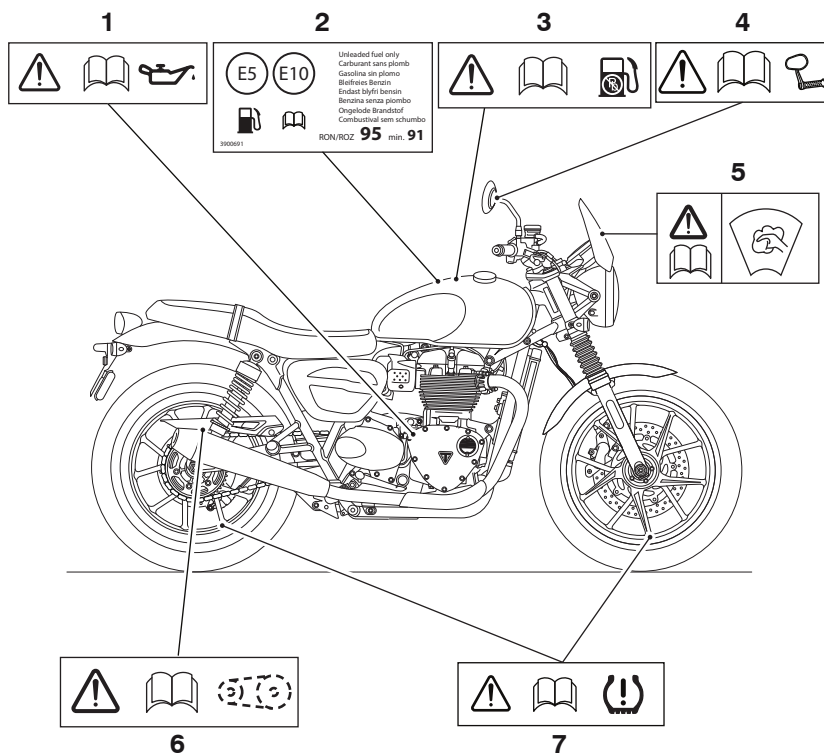
8. Reifen (Seite 142)

Lage der Warnaufkleber

Lage der Warnaufkleber (Fortsetzung)

⚠ Vorsicht

Sämtliche Warnhinweise und -aufkleber mit Ausnahme des Einfahraufklebers werden unter Verwendung eines starken Klebers am Motorrad angebracht. In einigen Fällen werden die Aufkleber vor dem Lackieren angebracht. Der Versuch, die Warnaufkleber zu entfernen, führt daher zu Schäden an Karosserie oder Lackierung.

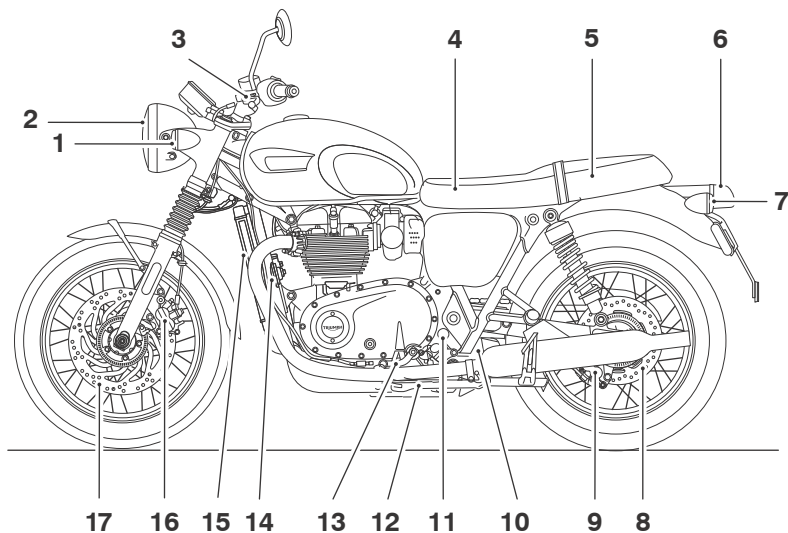


1. Motoröl (Seite 111)
2. E5 und E10 Kraftstoff (falls vorhanden) (Seite 69)
3. Unverbleiter Kraftstoff (Seite 69)
4. Spiegel (Seite 132)
5. Windschutzscheibe (falls vorhanden) (Seite 168)
6. Antriebskette (Seite 122)
7. Reifendruck-Überwachungssystem (falls eingebaut) (Seite 56)

Kennzeichnung der Teile

Kennzeichnung der Teile

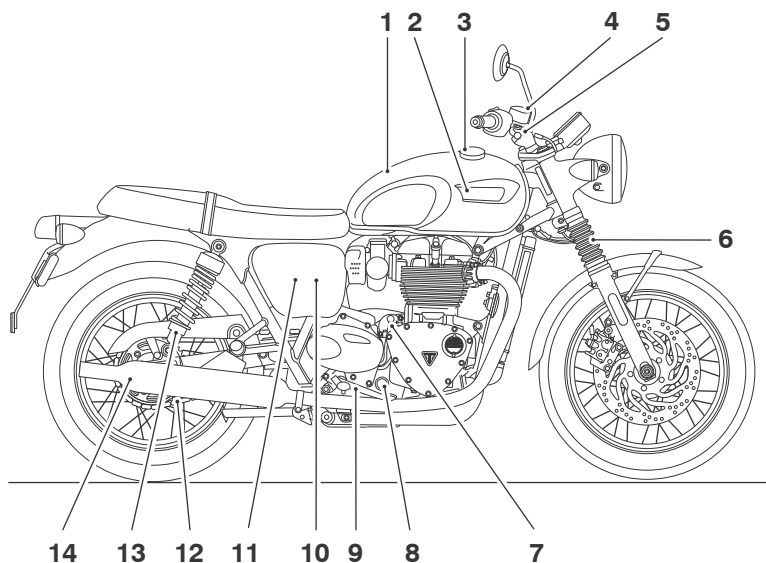
Bonneville T100, Bonneville T120, Bonneville T120 Ace und Bonneville T120 Diamond (Bonneville T120 abgebildet)



- | | |
|--|---|
| 1. Vorderer Blinker | 9. Hinterrad-Bremssattel |
| 2. Scheinwerfer | 10. Kühlmittel-Ausgleichsbehälter |
| 3. Kupplungshebel | 11. Kühlmittel-Ausgleichsbehälterdeckel |
| 4. Batterie (unter dem Sitz) | 12. Seitenständer |
| 5. Benutzerhandbuch (unter dem Sitz) oder separat erhältlich | 13. Schaltpedal |
| 6. Bremsleuchte/Rückleuchte | 14. Hupe |
| 7. Hinterer Blinker | 15. Motorkühler |
| 8. Hinterrad-Bremsscheibe | 16. Vorderrad-Bremssattel |
| | 17. Vorderrad-Bremsscheibe |

Kennzeichnung der Teile – Fortsetzung

Bonneville T100, Bonneville T120, Bonneville T120 Ace und
Bonneville T120 Diamond (Bonneville T120 abgebildet)

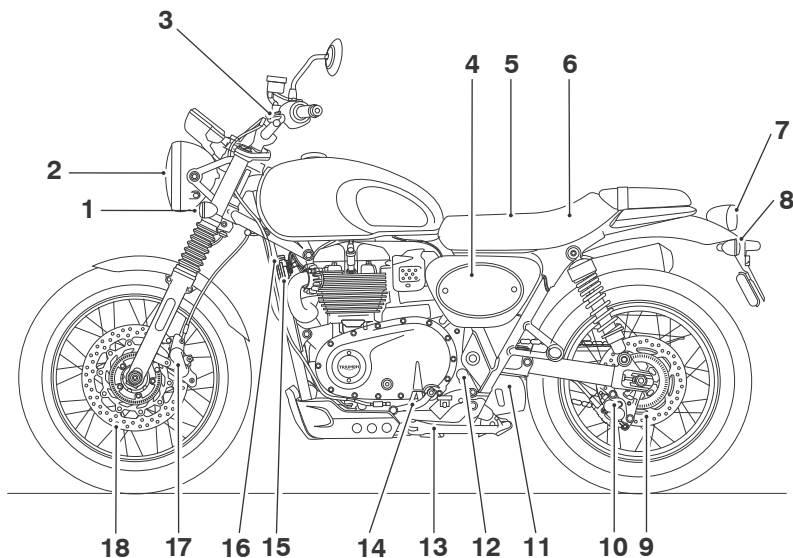


- | | |
|--|--|
| 1. Kraftstofftank | 9. Hinterrad-Bremspedal |
| 2. Kühlmittel-Druckverschluss (unter dem Kraftstofftank) | 10. Hinterrad-Bremsflüssigkeitsbehälter (hinten der Seitenverkleidung) |
| 3. Kraftstoffeinfülldeckel | 11. Einstellwerkzeug (hinten der Seitenverkleidung) |
| 4. Vorderrad-Bremsflüssigkeitsbehälter | 12. Antriebskette |
| 5. Vorderrad-Bremshebel | 13. Hinterradaufhängung |
| 6. Vorderradgabel | 14. Schalldämpfer |
| 7. Öleinfülldeckel | |
| 8. Ölstand-Schauglas | |

Kennzeichnung der Teile

Kennzeichnung der Teile

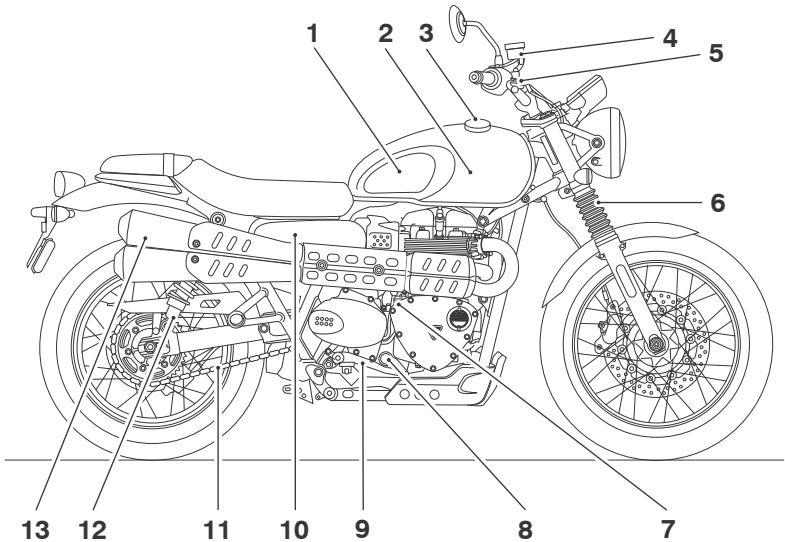
Street Scrambler



- | | |
|--|---|
| 1. Vorderer Blinker | 10. Hinterrad-Bremssattel |
| 2. Scheinwerfer | 11. Kühlmittel-Ausgleichsbehälter |
| 3. Kupplungshebel | 12. Kühlmittel-Ausgleichsbehälterdeckel |
| 4. Einstellwerkzeug (hinter der Seitenverkleidung) | 13. Seitenständer |
| 5. Batterie (unter dem Sitz) | 14. Schaltpedal |
| 6. Benutzerhandbuch (unter dem Sitz) | 15. Hupe |
| 7. Bremsleuchte/Rückleuchte | 16. Motorkühler |
| 8. Hinterer Blinker | 17. Vorderrad-Bremssattel |
| 9. Hinterrad-Bremsscheibe | 18. Vorderrad-Bremsscheibe |

Kennzeichnung der Teile – Fortsetzung

Street Scrambler

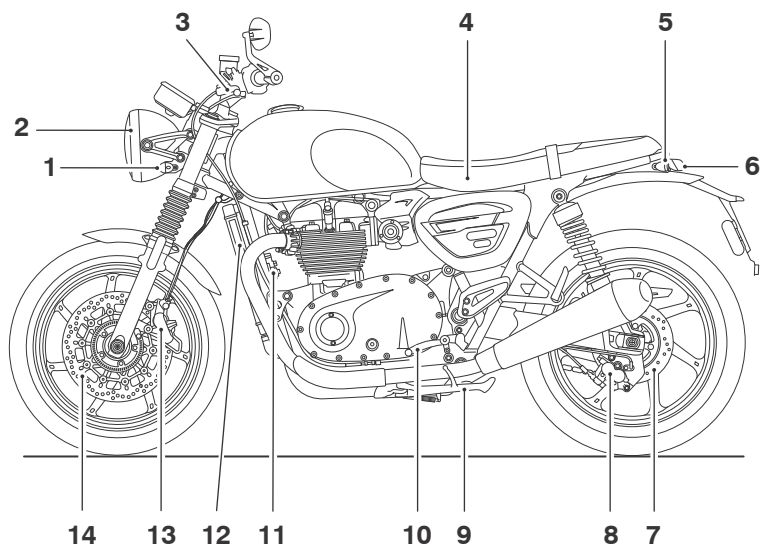


- | | |
|--|--|
| 1. Kraftstofftank | 8. Ölstand-Schauglas |
| 2. Kühlmittel-Druckverschluss (unter dem Kraftstofftank) | 9. Hinterrad-Bremspedal |
| 3. Kraftstoffeinfülldeckel | 10. Hinterrad-Bremsflüssigkeitsbehälter (hinter der Seitenverkleidung) |
| 4. Vorderrad-Bremsflüssigkeitsbehälter | 11. Antriebskette |
| 5. Vorderrad-Bremshebel | 12. Hinterradaufhängung |
| 6. Vorderradgabel | 13. Schalldämpfer |
| 7. Öleinfülldeckel | |

Kennzeichnung der Teile

Kennzeichnung der Teile

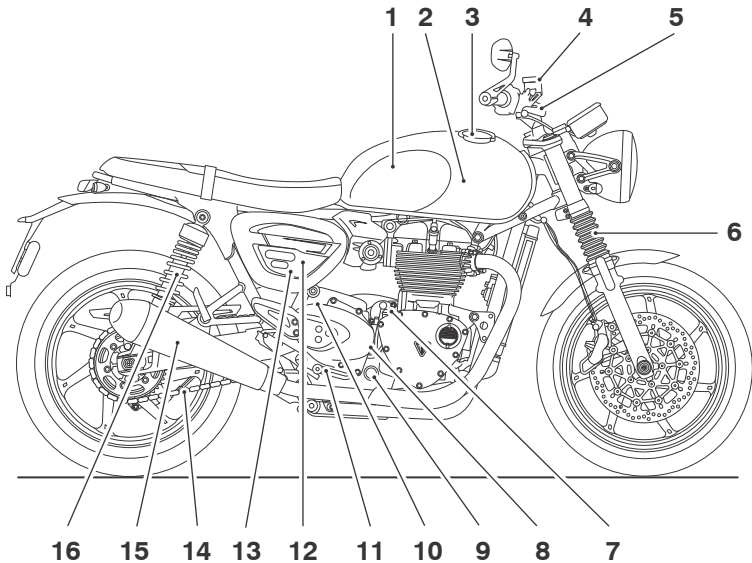
Speed Twin



- | | |
|------------------------------|----------------------------|
| 1. Vorderer Blinker | 8. Hinterrad-Bremssattel |
| 2. Scheinwerfer | 9. Seitenständer |
| 3. Kupplungshebel | 10. Schaltpedal |
| 4. Batterie (unter dem Sitz) | 11. Hupe |
| 5. Hinterer Blinker | 12. Motorkühler |
| 6. Bremsleuchte/Rückleuchte | 13. Vorderrad-Bremssattel |
| 7. Hinterrad-Bremsscheibe | 14. Vorderrad-Bremsscheibe |

Kennzeichnung der Teile – Fortsetzung

Speed Twin

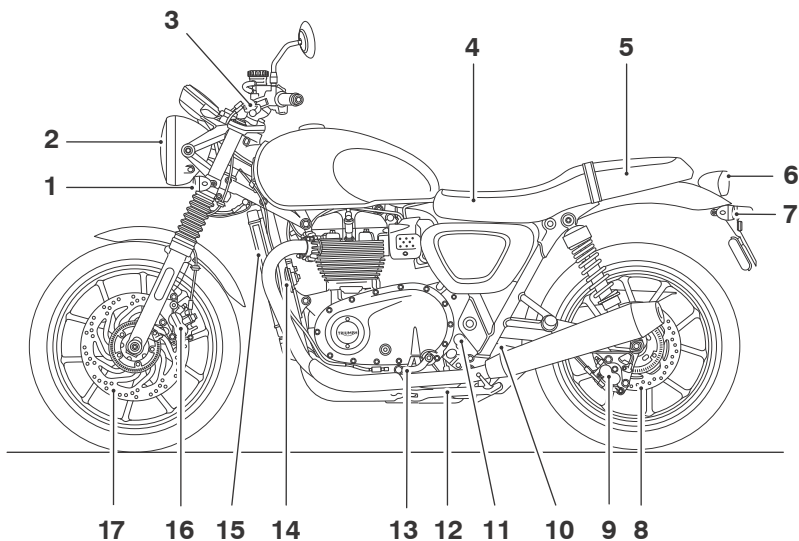


- | | |
|--|--|
| 1. Kraftstofftank | 10. Kühlmittel-Ausgleichsbehälterdeckel |
| 2. Kühlmittel-Druckverschluss (unter dem Kraftstofftank) | 11. Hinterrad-Bremspedal |
| 3. Kraftstoffeinfülldeckel | 12. Hinterrad-Bremsflüssigkeitsbehälter (hinten der Seitenverkleidung) |
| 4. Vorderrad-Bremsflüssigkeitsbehälter | 13. Einstellwerkzeug (hinten der Seitenverkleidung) |
| 5. Vorderrad-Bremshebel | 14. Antriebskette |
| 6. Vorderradgabel | 15. Schalldämpfer |
| 7. Öleinfülldeckel | 16. Hinterradaufhängung |
| 8. Kühlmittel-Ausgleichsbehälter | |
| 9. Ölstand-Schauglas | |

Kennzeichnung der Teile

Kennzeichnung der Teile

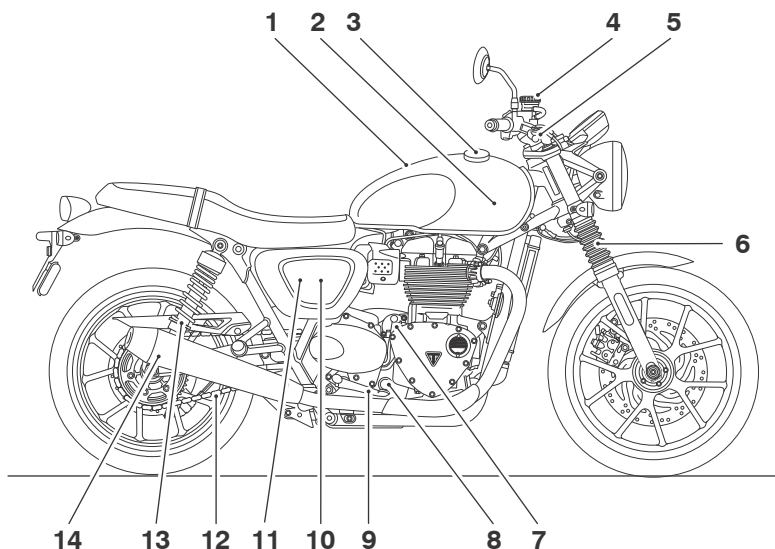
Street Twin



- | | |
|--------------------------------------|---|
| 1. Vorderer Blinker | 10. Kühlmittel-Ausgleichsbehälter |
| 2. Scheinwerfer | 11. Kühlmittel-Ausgleichsbehälterdeckel |
| 3. Kupplungshebel | 12. Seitenständer |
| 4. Batterie (unter dem Sitz) | 13. Schaltpedal |
| 5. Benutzerhandbuch (unter dem Sitz) | 14. Hupe |
| 6. Bremsleuchte/Rückleuchte | 15. Motorkühler |
| 7. Hinterer Blinker | 16. Vorderrad-Bremssattel |
| 8. Hinterrad-Bremsscheibe | 17. Vorderrad-Bremsscheibe |
| 9. Hinterrad-Bremssattel | |

Kennzeichnung der Teile – Fortsetzung

Street Twin

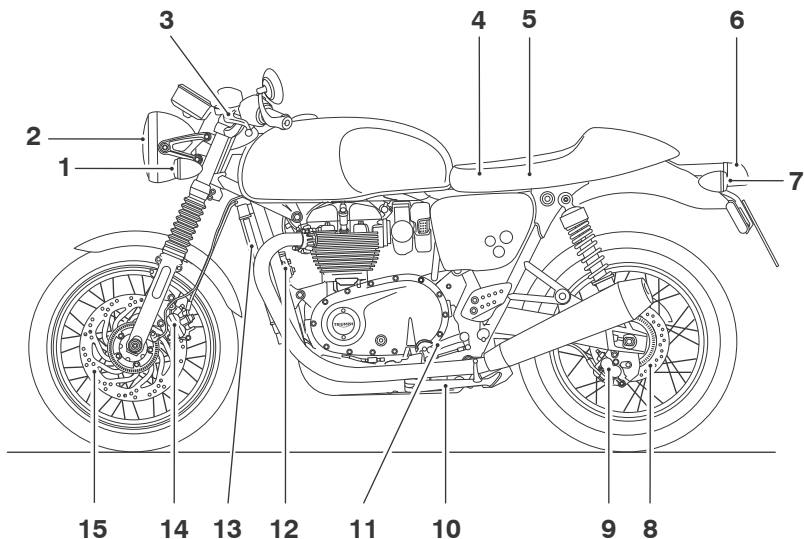


- | | |
|--|--|
| 1. Kraftstofftank | 9. Hinterrad-Bremspedal |
| 2. Kühlmittel-Druckverschluss (unter dem Kraftstofftank) | 10. Hinterrad-Bremsflüssigkeitsbehälter (hinter der Seitenverkleidung) |
| 3. Kraftstoffeinfülldeckel | 11. Einstellwerkzeug (hinter der Seitenverkleidung) |
| 4. Vorderrad-Bremsflüssigkeitsbehälter | 12. Antriebskette |
| 5. Vorderrad-Bremshebel | 13. Hinterradaufhängung |
| 6. Vorderradgabel | 14. Schalldämpfer |
| 7. Öleinfülldeckel | |
| 8. Ölstand-Schauglas | |

Kennzeichnung der Teile

Kennzeichnung der Teile

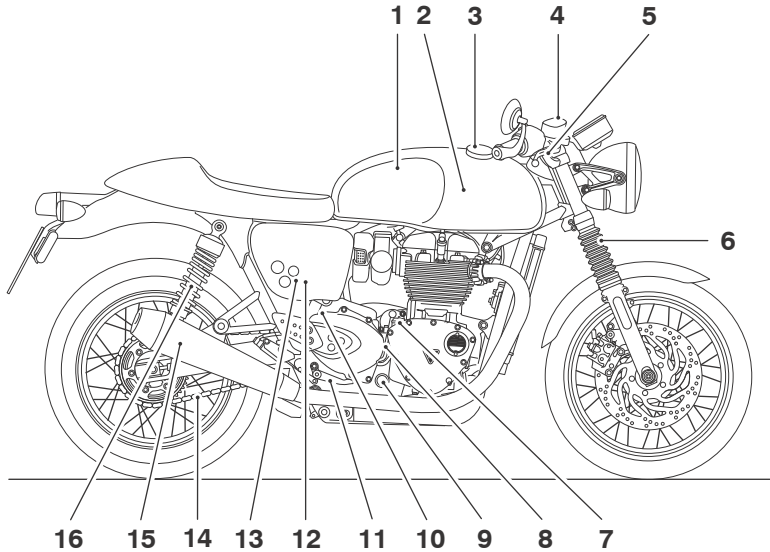
Thruxton und Thruxton R (Thruxton abgebildet)



- | | |
|--------------------------------------|----------------------------|
| 1. Vorderer Blinker | 9. Hinterrad-Bremssattel |
| 2. Scheinwerfer | 10. Seitenständer |
| 3. Kupplungshebel | 11. Schaltpedal |
| 4. Batterie (unter dem Sitz) | 12. Hupe |
| 5. Benutzerhandbuch (unter dem Sitz) | 13. Motorkühler |
| 6. Bremsleuchte/Rückleuchte | 14. Vorderrad-Bremssattel |
| 7. Hinterer Blinker | 15. Vorderrad-Bremsscheibe |
| 8. Hinterrad-Bremsscheibe | |

Kennzeichnung der Teile – Fortsetzung

Thruxton und Thruxton R (Thruxton abgebildet)

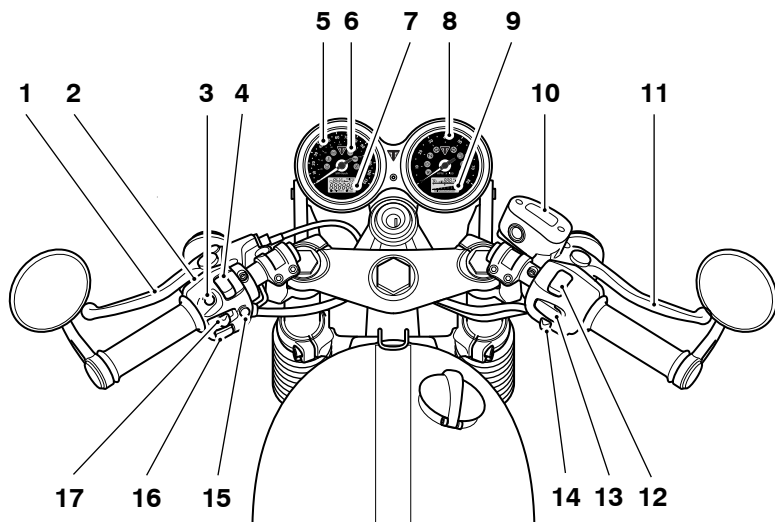


- | | |
|--|--|
| 1. Kraftstofftank | 10. Kühlmittel-Ausgleichsbehälterdeckel |
| 2. Kühlmittel-Druckverschluss (unter dem Kraftstofftank) | 11. Hinterrad-Bremspedal |
| 3. Kraftstoffeinfülldeckel | 12. Hinterrad-Bremsflüssigkeitsbehälter (hinter der Seitenverkleidung) |
| 4. Vorderrad-Bremsflüssigkeitsbehälter | 13. Einstellwerkzeug (hinter der Seitenverkleidung) |
| 5. Vorderrad-Bremshebel | 14. Antriebskette |
| 6. Vorderradgabel | 15. Schalldämpfer |
| 7. Öleinfülldeckel | 16. Hinterradaufhängung |
| 8. Kühlmittel-Ausgleichsbehälter | |
| 9. Ölstand-Schauglas | |

Kennzeichnung der Teile

Kennzeichnung der Teile aus Fahrersicht

Bonneville T100, Bonneville T120, Bonneville T120 Ace,
Bonneville T120 Diamond, Speed Twin, Thruxton und Thruxton R (Thruxton
abgebildet)

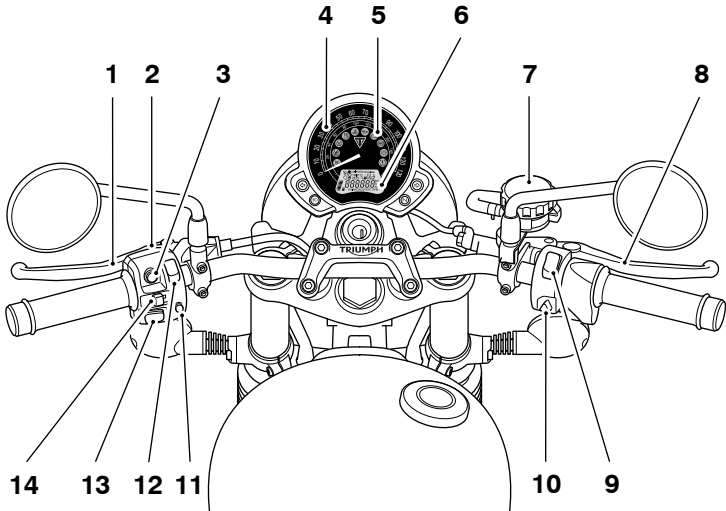


- | | |
|---|--|
| 1. Kupplungshebel | 10. Vorderrad-Bremsflüssigkeitsbehälter |
| 2. Scheinwerfer-Abblendschalter | 11. Vorderrad-Bremshebel |
| 3. Taste BLÄTTERN | 12. Motorstart-/stoppschalter |
| 4. Schalter für Tagfahrleuchten (TFL) (falls eingebaut) | 13. Taste MODUS (nur Bonneville T120, Bonneville T120 Ace, Bonneville T120 Diamond und Thruxton) |
| 5. Tachometer | 14. Warnblinklichttaste |
| 6. Warnleuchten | 15. Taste MODUS (nur Speed Twin und Thruxton R) |
| 7. Bordcomputer/Kilometerzähler/Informationsanzeige | 16. Hupenschalter |
| 8. Drehzahlmesser | 17. Blinkerschalter |
| 9. Informationsanzeige | |

Kennzeichnung der Teile

Kennzeichnung der Teile aus Fahrersicht

Street Scrambler und Street Twin (Street Twin abgebildet)



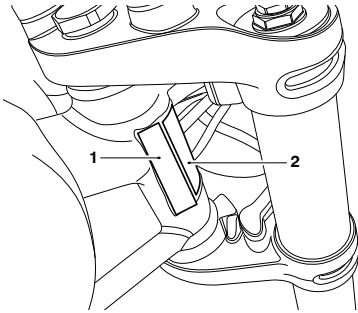
- | | |
|--|--|
| 1. Kupplungshebel | 9. Motorstart-/stoppschalter |
| 2. Scheinwerfer-Abblendschalter | 10. Warnblinklichttaste |
| 3. Taste BLÄTTERN | 11. Taste MODUS |
| 4. Tachometer | 12. Schalter für Tagfahrleuchten (TFL) (falls eingebaut) |
| 5. Warnleuchten | 13. Hupenschalter |
| 6. Kilometerzähler/Informationsanzeige | 14. Blinkerschalter |
| 7. Vorderrad-Bremsflüssigkeitsbehälter | |
| 8. Vorderrad-Bremshebel | |

Seite absichtlich frei gelassen

Seriennummern

Fahrzeugidentifikationsnummer (FIN)

Die Fahrzeugidentifikationsnummer ist in den Lenkkopfbereich des Rahmens eingeprägt. Sie steht auch auf einem Aufkleber direkt daneben.

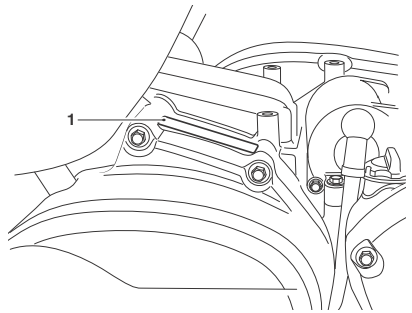


1. FIN-Prägung
2. FIN-Aufkleber

Tragen Sie die Fahrzeugidentifikationsnummer in das nachfolgende Feld ein.

Motor-Seriennummer

Die Motor-Seriennummer ist im hinteren Bereich des oberen Kurbelgehäuses eingeprägt und von der rechten Seite aus hinter dem Anlassermotor sichtbar.



1. Motor-Seriennummer

Tragen Sie die Motor-Seriennummer in das nachfolgende Feld ein.

Seite absichtlich frei gelassen

Allgemeine Informationen

Inhaltsverzeichnis

Instrumentenanordnung	36
Warnleuchten	38
Motormanagement-Kontrollleuchte (MIL)	38
Öldruckwarnleuchte	38
Kühlmitteltemperaturwarnleuchte	38
Kontrollleuchte für Wegfahrsperre/Alarmanlage	39
Warnleuchte für Antiblockiersystem (ABS)	39
Kontrollleuchte der Antischlupfregelung	40
Warnleuchte für die Deaktivierung der Antischlupfregelung	41
Blinker	41
Fernlicht	41
Tagfahrleuchten (TFL) (falls eingebaut)	41
Leerlauf	42
Kraftstoffstand-Warnleuchte	42
Reifendruck-Warnleuchte	42
Allgemeines Warnsymbol	43
Instrumente	43
Tachometer und Kilometerzähler	43
Drehzahlmesser	43
Gangstellungsanzeige	44
Tankuhr	44
Kraftstoff-Reichweite	45
Durchschnittlicher Kraftstoffverbrauch	46
Tageskilometerzähler	46
Uhr	47
Fahrmodi	48
Auswählen eines Fahrmodus - im Stand	50
Auswählen eines Fahrmodus - während der Fahrt	50
Antischlupfregelung (TC)	52
Einstellungen der Antischlupfregelung	53
Deaktivieren der Antischlupfregelung	53
ABS deaktivieren und aktivieren - nur Thruxton und Thruxton R Modelle	54

Allgemeine Informationen

Reifendruck-Überwachungssystem (TPMS) (falls vorhanden)	56
Seriennummer des Reifendrucksensors	56
Systemanzeige	57
Sensorbatterien	57
Reifendruck	58
Austauschreifen	58
Zündschalter/Lenkschloss	58
Wegfahrsperr	59
Zündschlüssel	59
Lenkerschalter rechts	61
Stellung AUS	61
Stellung EIN	62
Stellung STARTEN	62
Taste MODUS (falls vorhanden)	62
Warnblinklicht	62
Lenkerschalter links	63
Taste BLÄTTERN	63
Hupenschalter	63
Blinkerschalter	63
Taste MODUS (falls vorhanden)	63
Schalter für Tagfahrleuchten (TFL) (falls eingebaut)	63
Fernlicht	64
Beheizbare Griffe (falls eingebaut)	64
Gashebel und Drosselklappensteuerung	65
Kupplungshebel-Einstellvorrichtungen	66
Bremshebel-Einstellvorrichtungen	68
Kraftstoff	69
Tankdeckel	71
Befüllen des Kraftstofftanks	71
Seitenständer	72
Hauptständer (falls eingebaut)	73
Seitenverkleidung	74
Bordwerkzeug und Benutzerhandbuch	76
Helmhaken (falls vorhanden)	77

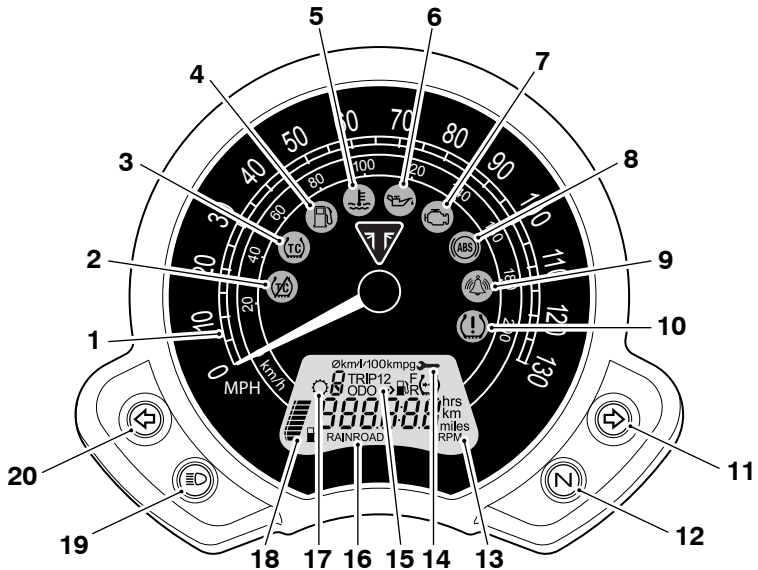
Allgemeine Informationen

Sitze	77
Pflege des Sitzes	77
Sitzverriegelung	78
Aus- und Einbau des Sitzes	78
Ausbauen des Sitzes bei der Street Scrambler	79
Einbauen des Sitzes bei der Street Scrambler	79
Gepäckbrücke	81
USB-Anschluss (Universal Serial Bus)	82
Einfahren	83
Tägliche Sicherheitskontrollen	84

Allgemeine Informationen

Instrumentenanordnung

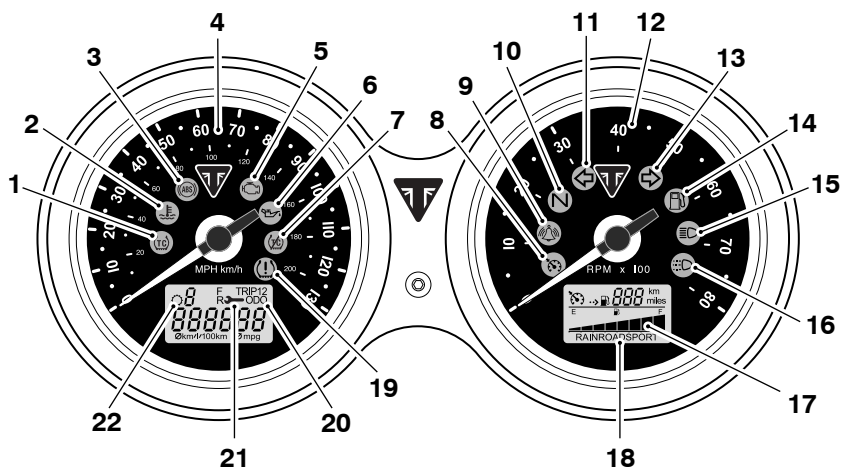
Street Scrambler und Street Twin (Street Twin abgebildet)



- | | |
|--|---|
| 1. Tachometer | 11. Blinkeranzeige rechts |
| 2. Warnleuchte für die Deaktivierung der Antischlupfregelung | 12. Leerlaufleuchte |
| 3. Kontrollleuchte der Antischlupfregelung | 13. Drehzahlmesser |
| 4. Kraftstoffstand-Warnleuchte | 14. Wartungsintervallanzeige |
| 5. Kühlmitteltemperaturwarnleuchte | 15. Kilometerzähler/Tagesskilometerzähler/Uhr |
| 6. Öldruckwarnleuchte | 16. FAHRER-Modus-Anzeige |
| 7. Motormanagement-Kontrollleuchte (MIL) | 17. Gangstellungsanzeige |
| 8. Warnleuchte für Antiblockiersystem (ABS) | 18. Tankuhr |
| 9. Statusanzeige Wegfahrsperre/Alarmanlage (Alarmanlage ist Zubehör) | 19. Fernlicht-Kontrollleuchte |
| 10. Reifendruck-Warnleuchte (wenn Reifendruck-Überwachungssystem (TPMS) eingebaut ist) | 20. Blinkeranzeige links |

Instrumentenanordnung

Bonneville T100, Bonneville T120, Bonneville T120 Ace,
Bonneville T120 Diamond, Speed Twin, Thruxton und Thruxton R



1. Kontrollleuchte der Antischlupfregelung
2. Kühlmitteltemperaturwarnleuchte
3. Warnleuchte für Antiblockiersystem (ABS)
4. Tachometer
5. Motormanagement-Kontrollleuchte (MIL)
6. Öldruckwarnleuchte
7. Warnleuchte für die Deaktivierung der Antischlupfregelung
8. Tempomat-Kontrollleuchte (falls eingebaut)
9. Kontrollleuchte für Wegfahrsperr-/ Alarmanlage (Alarmanlage ist Zubehör)
10. Leerlaufleuchte
11. Blinkeranzeige links
12. Drehzahlmesser
13. Blinkeranzeige rechts
14. Kraftstoffstand-Warnleuchte
15. Fernlicht-Kontrollleuchte
16. Kontrollleuchte für Tagfahrleuchten (TFL) (falls eingebaut)
17. Fahrer-Modus-Anzeige (falls eingebaut)
18. Anzeige für Kraftstoff-Reichweite
19. Reifendruck-Warnleuchte (wenn Reifendruck-Überwachungssystem (TPMS) eingebaut ist)
20. Kilometerzähler/Bordcomputer
21. Wartungsintervallanzeige
22. Gangstellungsanzeige

Allgemeine Informationen

Warnleuchten

Motormanagement-Kontrollleuchte (MIL)



Die Motormanagement-Kontrollleuchte (MIL) leuchtet beim Einschalten (ON) der Zündung auf (um die Betriebsbereitschaft des Systems anzuzeigen), darf jedoch bei laufendem Motor nicht aufleuchten.

Wenn der Motor läuft und ein Fehler im Motormanagement-System, leuchtet die MIL und das allgemeine Warnsymbol blinkt. In einem solchen Fall schaltet das Motormanagementsystem möglicherweise auf den „Notlauf“-Modus um, so dass die Fahrt beendet werden kann, falls der Fehler nicht so gravierend ist, dass der Motor gar nicht mehr läuft.

Warnung

Senken Sie die Geschwindigkeit und fahren Sie nicht mehr weiter als nötig, wenn die MIL leuchtet. Der Fehler kann unter Umständen zu Beeinträchtigungen bei Motorleistung, Abgasemissionen und Kraftstoffverbrauch führen.

Durch eine verminderte Motorleistung können gefährliche Fahrbedingungen entstehen, die zum Verlust der Kontrolle über das Motorrad und zu einem Unfall führen können.

Setzen Sie sich so schnell wie möglich mit einem Triumph-Vertragshändler in Verbindung, um den Fehler überprüfen und beheben zu lassen.

Hinweis

Wenn die MIL bei eingeschalteter (ON) Zündung blinkt, setzen Sie sich so schnell wie möglich mit einem Triumph-Vertragshändler in Verbindung, um den Fehler beheben zu lassen. In diesem Fall startet der Motor nicht.

Öldruckwarnleuchte



Sollte der Druck des Motoröls bei laufendem Motor auf ein gefährlich niedriges Niveau sinken, leuchtet die Öldruckwarnleuchte auf.

Vorsicht

Schalten Sie den Motor sofort aus, wenn das Öldruckwarnleuchte aufleuchtet. Starten Sie den Motor erst wieder, wenn der Fehler behoben ist.

Das Betreiben des Motors bei leuchtender Öldruckwarnleuchte führt zu einem gravierenden Motorschaden.

Hinweis

Beim Einschalten (ON) der Zündung leuchtet die Öldruckwarnleuchte auch bei abgeschaltetem Motor auf.

Kühlmitteltemperaturwarnleuchte



Sollte die Temperatur des Motorkühlmittels bei laufendem Motor auf ein gefährlich hohes Niveau ansteigen, leuchtet die Kühlmitteltemperaturwarnleuchte auf.

Vorsicht

Schalten Sie den Motor sofort aus, wenn die Kühlmitteltemperaturwarnleuchte aufleuchtet. Starten Sie den Motor erst wieder, wenn der Fehler behoben ist.

Das Betreiben des Motors bei leuchtender Kühlmitteltemperaturwarnleuchte führt zu einem gravierenden Motorschaden.

Kontrollleuchte für Wegfahrsperr-/ Alarmanlage



Dieses Triumph Motorrad verfügt über eine Wegfahrsperr-, die beim Ausschalten (OFF) der Zündung aktiviert wird.

Ohne eingebaute Alarmanlage

Nach dem Ausschalten der Zündung blinkt die Anzeigelampe für die Wegfahrsperr-/Alarmanlage 24 Stunden lang, um anzuzeigen, dass die Wegfahrsperr aktiviert ist. Beim Einschalten (ON) der Zündung werden die Wegfahrsperr und die Anzeigelampe deaktiviert.

Sollte die Anzeigelampe weiter leuchten, weist dies auf eine Fehlfunktion der Wegfahrsperr hin, die untersucht werden muss. Setzen Sie sich so schnell wie möglich mit einem Triumph-Vertragshändler in Verbindung, um den Fehler überprüfen und beheben zu lassen.

Mit eingebauter Alarmanlage

Die Lampe für die Wegfahrsperr-/ Alarmanlage leuchtet unter den Bedingungen auf, die in der Anleitung für die Triumph Originalzubehör-Alarmanlage beschrieben sind.

Warnleuchte für Antiblockiersystem (ABS)



Es ist normal, wenn die ABS-Warnleuchte nach dem Einschalten der Zündung blinkt. Die Leuchte blinkt nach dem Anlassen des Motors weiter, bis das Motorrad zum ersten Mal eine Geschwindigkeit von über 10 km/h erreicht. Danach geht sie aus.

Hinweis

Die Antischlupfregelung funktioniert nicht, wenn eine Fehlfunktion im ABS-System vorliegt. Dann leuchten die Warnleuchten für das ABS-System, die Antischlupfregelung und die MIL.

Die Warnleuchte leuchtet erst wieder auf, wenn der Motor neu gestartet wird, es sei denn, es liegt ein Fehler vor oder der Fahrer deaktiviert das ABS-System.

Wenn der Fahrer das ABS-System deaktiviert, leuchtet die Warnleuchte, bis es wieder aktiviert wird.

Bei einem Defekt des ABS-Systems leuchtet die Warnleuchte und das allgemeine Warnsymbol blinkt.

Allgemeine Informationen

Warnung

Sollte das ABS-System nicht funktionieren, arbeitet das Bremssystem weiter wie eines ohne ABS-Funktion.

Fahren Sie nicht mehr weiter als nötig, wenn die ABS-Warnleuchte leuchtet.

Setzen Sie sich so schnell wie möglich mit einem Triumph-Vertragshändler in Verbindung, um den Fehler überprüfen und beheben zu lassen. Ein zu starkes Bremsen in dieser Situation führt zum Blockieren der Räder, was zum Verlust der Kontrolle über das Motorrad und zu einem Unfall führt.

Warnung

Wenn die Antischlupfregelung nicht funktioniert, ist beim Beschleunigen und Abbiegen mit Vorsicht vorzugehen, um ein Durchdrehen des Hinterrads zu vermeiden. Fahren Sie nicht mehr weiter als nötig, wenn die Motormanagement-Kontrollleuchte (MIL) und die ASR-Warnleuchte leuchten. Setzen Sie sich so schnell wie möglich mit einem Triumph-Vertragshändler in Verbindung, um den Fehler überprüfen zu lassen.

Hartes Beschleunigen und harte Kurven können in dieser Situation zum Durchdrehen des Hinterrads und dadurch zum Verlust der Kontrolle und zu einem Unfall führen.

Kontrollleuchte der Antischlupfregelung



Die Kontrollleuchte der Antischlupfregelung zeigt an, dass die Antischlupfregelung aktiv ist und funktioniert, um beim harten Beschleunigen oder bei nassen oder rutschigen Straßenverhältnissen den Hinterradschlupf zu begrenzen.

Funktion der Kontrollleuchte der Antischlupfregelung:

Antischlupfregelung eingeschaltet:

- Bei normalen Fahrbedingungen bleibt die Kontrollleuchte aus.
- Die Kontrollleuchte blinkt schnell, wenn die Antischlupfregelung arbeitet, um beim harten Beschleunigen oder bei nassen oder rutschigen Straßenverhältnissen den Hinterradschlupf zu begrenzen.

Antischlupfregelung ausgeschaltet:

Die Kontrollleuchte leuchtet nicht auf. Stattdessen leuchtet die Warnleuchte für die Deaktivierung der Antischlupfregelung auf (siehe Seite 41).

Hinweis

Die Antischlupfregelung funktioniert nicht, wenn eine Fehlfunktion im ABS-System vorliegt. Dann leuchten die Warnleuchten für das ABS-System, die Antischlupfregelung und die MIL.

Warnleuchte für die Deaktivierung der Antischlupfregelung



Die Warnleuchte für die Deaktivierung der Antischlupfregelung darf nur leuchten, wenn die Antischlupfregelung ausgeschaltet ist oder eine Störung vorliegt.

Sollte die Warnleuchte zu einem anderen Zeitpunkt während der Fahrt aufleuchten, weist dies auf eine Fehlfunktion der Antischlupfregelung hin, die untersucht werden muss.

Blinker



Wenn der Blinkerschalter nach links oder rechts gedreht wird, blinkt die Blinkeranzeige im gleichen Rhythmus wie die Blinker.

Fernlicht



Wenn die Zündung eingeschaltet ist (ON) und das Fernlicht ausgewählt ist, leuchtet die Fernlicht-Kontrollleuchte auf.

Tagfahrleuchten (TFL) (falls eingebaut)



Wenn die Zündung eingeschaltet (ON) ist und der Schalter für die Tagfahrleuchten auf „DAYTIME RUNNING LIGHTS“ (Tagfahrleuchten) steht, leuchtet die Tagfahrleuchten-Kontrollleuchte auf.

Die Betätigung von Tagfahrleuchten und Abblendlicht erfolgt manuell, mithilfe eines Schalters am linken Schaltergehäuse. Siehe Seite 63.



Warnung

Fahren Sie bei schlechten Lichtverhältnissen nicht länger als nötig mit den Tagfahrleuchten (DRL).

Das Fahren mit Tagfahrleuchten bei Dunkelheit, schlechten Lichtverhältnissen oder in Tunneln kann die Sicht des Fahrers verringern oder andere Verkehrsteilnehmer zu blenden.

Das Blenden anderer Verkehrsteilnehmer oder eine verringerte Sicht bei schlechten Lichtverhältnissen kann zum Verlust der Kontrolle über das Motorrad und zu einem Unfall führen.

Hinweis

Bei Tageslicht ist das Motorrad durch die Tagfahrleuchten für andere Verkehrsteilnehmer besser sichtbar.

Bei allen anderen Verhältnissen ist das Abblendlicht zu verwenden, es sei denn, die Straßenverhältnisse gestatten die Verwendung des Fernlichts.

Allgemeine Informationen

Leerlauf

N Die Leerlauf-Warnleuchte zeigt an, wenn sich das Getriebe im Leerlauf befindet (kein Gang eingelegt). Die Warnleuchte leuchtet, wenn sich das Getriebe im Leerlauf befindet und der Zündschalter auf AN steht.

Kraftstoffstand-Warnleuchte



Die Kraftstoffstand-Warnleuchte leuchtet auf, wenn sich noch etwa 3,0 Liter Kraftstoff im Tank befinden.

Reifendruck-Warnleuchte

Hinweis

Das Reifendruck-Überwachungssystem (TPMS) ist eine Zubehöroption, die nur bei Modellen mit Leichtmetall-Gussrädern erhältlich ist.

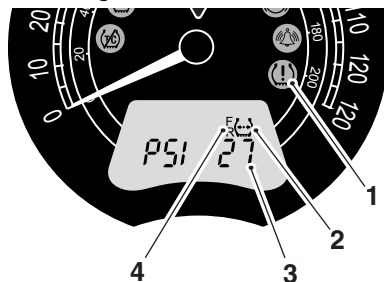


Die Reifendruck-Warnleuchte funktioniert in Verbindung mit dem Reifendruck-Überwachungssystem (TPMS)

(siehe Seite 56).

Die Warnleuchte leuchtet nur auf, wenn der Druck im Vorder- oder Hinterreifen unterhalb des empfohlenen Reifendrucks liegt. Bei zu hohem Reifendruck leuchtet sie nicht auf.

Wenn die Warnleuchte leuchtet, wird der Reifen, der zu wenig Luft hat, durch das TPMS-Symbol angezeigt und sein Reifendruck erscheint automatisch auf dem Anzeigebildschirm.



1. Reifendruck-Warnleuchte
2. TPMS-Symbol
3. Reifendruck
4. Anzeige für Vorder- und Hinterreifen

Der Reifendruck, bei dem die Warnleuchte aufleuchtet, ist temperaturkompensiert und wird auf 20°C abgeglichen, der Zahlenwert des jeweils angezeigten Drucks jedoch nicht. Auch wenn der bei leuchtender Warnleuchte angezeigte Zahlenwert scheinbar dem Standard-Reifendruck entspricht oder beinahe entspricht, liegt ein zu niedriger Reifendruck vor, verursacht im wahrscheinlichsten Fall durch einen Reifenschaden.




Warnung

Halten Sie an, wenn die Reifendruck-Warnleuchte aufleuchtet.

Fahren Sie das Motorrad erst wieder, wenn die Reifen überprüft wurden und der Reifendruck bei kalten Reifen dem empfohlenen Wert entspricht.

Allgemeines Warnsymbol

 Das allgemeine Warnsymbol blinkt, wenn ein Motormanagement- oder ABS-Fehler aufgetreten ist und die ABS-Warnleuchte und/oder MIL leuchtet. Setzen Sie sich so schnell wie möglich mit einem Triumph-Vertragshändler in Verbindung, um den Fehler überprüfen und beheben zu lassen.

Instrumente

Tachometer und Kilometerzähler

Der Tachometer zeigt die Fahrgeschwindigkeit des Motorrads an.

Der Kilometerzähler zeigt die Gesamtstrecke an, die das Motorrad gefahren ist.

Drehzahlmesser

 **Vorsicht**

Lassen Sie die Motordrehzahl niemals bis in den roten Bereich ansteigen, da dies zu gravierenden Motorschäden führen kann.

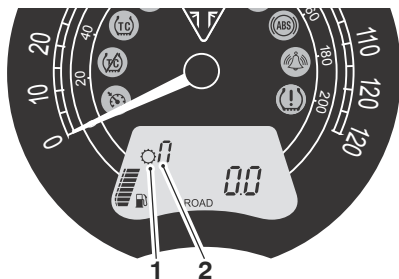
Der Drehzahlmesser zeigt die Motordrehzahl in Umdrehungen pro Minute (U/min) an. Am Ende der Drehzahlskala befindet sich der rote Bereich.

Die Motordrehzahlen im roten Bereich liegen über dem empfohlenen Maximalwert und auch über dem Bereich mit dem besten Leistungsverhalten.

Allgemeine Informationen

Gangstellungsanzeige

Nur bei Street Scrambler und Street Twin



1. Gangstellungssymbol
2. Gangstellungsanzeige (Abbildung zeigt Leerlaufstellung)

Alle anderen Modelle

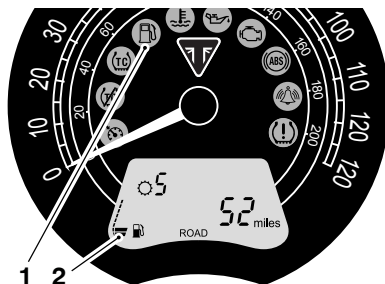


1. Gangstellungssymbol
2. Gangstellungsanzeige (Abbildung zeigt Leerlaufstellung)

Die Gangstellungsanzeige zeigt an, welcher Gang (1-5 oder 1-6) eingelegt ist. Wenn sich das Getriebe im Leerlauf befindet (kein Gang eingelegt), zeigt der Anzeigebildschirm n.

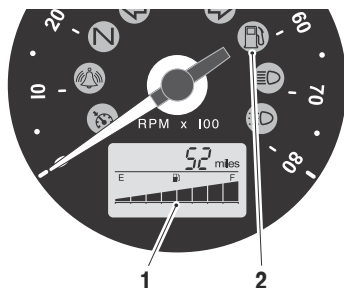
Tankuhr

Nur bei Street Scrambler und Street Twin



1. Kraftstoffstand-Warnleuchte
2. Tankuhr

Alle anderen Modelle



1. Tankuhr
2. Kraftstoffstand-Warnleuchte

Die Tankuhr zeigt die Menge des im Tank vorhandenen Kraftstoffs an. Bei eingeschalteter Zündung wird eine Anzahl von Teilstrichen auf dem Display angezeigt, die den Kraftstoffstand angibt.

Bei vollem Tank werden alle acht Teilstriche angezeigt, bei leerem Tank keiner. Weitere Markierungen auf der Anzeige stehen für Kraftstoffstände zwischen voll und leer.

Allgemeine Informationen

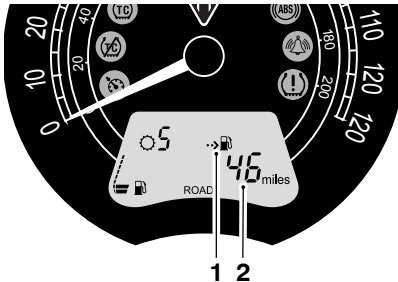
Die Kraftstoffstand-Warnleuchte leuchtet auf, wenn sich noch etwa 3,0 Liter Kraftstoff im Tank befinden.

Hinweis

Nach dem Tanken werden die Anzeige der Tankuhr und der verbleibenden Kraftstoff-Reichweite erst aktualisiert, wenn das Motorrad wieder in Bewegung ist. Die Aktualisierung kann je nach Fahrstil bis zu fünf Minuten dauern.

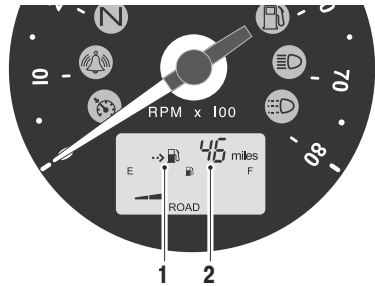
Kraftstoff-Reichweite

Nur bei Street Scrambler und Street Twin



1. Anzeige für Kraftstoff-Reichweite
2. Geschätzte Restfahrstrecke

Alle anderen Modelle



1. Anzeige für Kraftstoff-Reichweite
2. Geschätzte Restfahrstrecke

Angabe der Entfernung, die mit der im Tank verbliebenen Kraftstoffmenge voraussichtlich zurückgelegt werden kann.

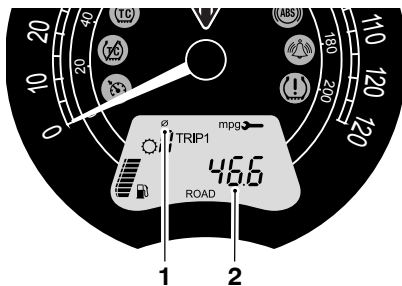
Hinweis

Nach dem Tanken werden die Anzeige der Tankuhr und der verbleibenden Kraftstoff-Reichweite erst aktualisiert, wenn das Motorrad wieder in Bewegung ist. Die Aktualisierung kann je nach Fahrstil bis zu fünf Minuten dauern.

Allgemeine Informationen

Durchschnittlicher Kraftstoffverbrauch

Nur bei Street Scrambler und Street Twin



1. Durchschnittssymbol
2. Durchschnittlicher Kraftstoffverbrauch

Alle anderen Modelle



1. Durchschnittssymbol
2. Durchschnittlicher Kraftstoffverbrauch

Hier wird der durchschnittliche Kraftstoffverbrauch angegeben. Nach dem Zurücksetzen zeigt das Display zunächst Striche an, bis 0,1 Kilometer zurückgelegt wurden.

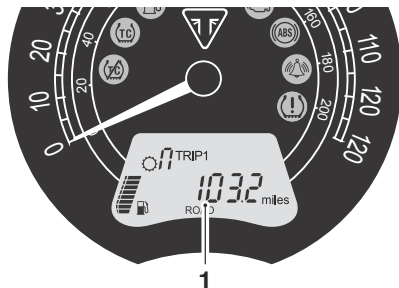
Hinweis

Nach dem Tanken wird die Anzeige des Durchschnittsverbrauchs erst aktualisiert, wenn das Motorrad wieder in Bewegung ist. Die Aktualisierung kann je nach Fahrstil bis zu fünf Minuten dauern.

Tageskilometerzähler

! Warnung

Versuchen Sie nicht, während der Fahrt zwischen Kilometerzähler- und Tageskilometerzählermodus umzuschalten oder den Tageskilometerzähler zurückzusetzen, da dies zum Verlust der Kontrolle über das Motorrad und zu einem Unfall führen kann.

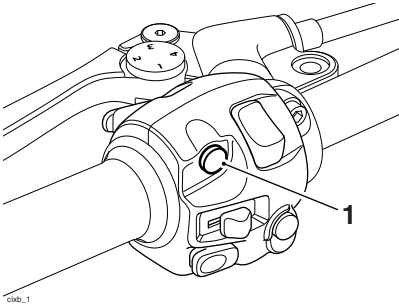


1. Tageskilometerzähler (Tageskilometer 1 ausgewählt)

Es gibt zwei Tageskilometerzähler. Jeder der beiden Tageskilometerzähler zeigt die Entfernung an, die das Motorrad zurückgelegt hat, seit er zum letzten Mal auf Null gestellt wurde.

Allgemeine Informationen

Um zwischen den Tageskilometerzählern zu wechseln, drücken Sie Taste BLÄTTERN am linken Lenker-Schaltergehäuse so oft, bis der gewünschte Tageskilometerzähler angezeigt wird.



1. Taste BLÄTTERN

Hinweis

Nur Street Scrambler

Im Modus OFFROAD sind die Tageskilometerzähler nicht zugänglich. Die Daten für den Tageskilometerzähler werden im Modus OFFROAD weiterhin erfasst. Die aktualisierten Tageskilometerdaten werden nach Ausschalten des Modus OFFROAD auf den Tageskilometerzählern angezeigt.

Tageskilometerzähler zurücksetzen

Um einen Tageskilometerzähler zurückzusetzen, wählen Sie den auf Null zu stellenden Tageskilometerzähler aus und lassen Sie ihn anzeigen. Drücken Sie anschließend eine Sekunde lang die Taste BLÄTTERN. Nach mehr als einer Sekunde springt der angezeigte Tageskilometerzähler auf Null zurück.

Uhr

Um auf die Uhr zuzugreifen, drücken Sie Taste BLÄTTERN am linken Lenker-Schaltergehäuse so oft, bis die Uhr angezeigt wird.



1. Uhr

Einstellen der Uhr

Warnung

Versuchen Sie nicht, die Uhr während der Fahrt einzustellen, da dies zum Verlust der Kontrolle über das Motorrad und zu einem Unfall führen kann.

Zurücksetzen der Uhr:

- Wählen der Uhren-Anzeige.
- Drücken Sie eine Sekunde lang die Taste BLÄTTERN. Die Stundenanzeige beginnt zu blinken. Lassen Sie die Taste BLÄTTERN los.

Allgemeine Informationen

Zurücksetzen der Stundenanzeige:

- Vergewissern Sie sich, dass die Anzeige noch blinkt, und drücken Sie dann wiederholt die Taste BLÄTTERN, um die Einstellung zu ändern. Durch jeden einzelnen Tastendruck ändert sich die Einstellung um eine Ziffer.
- Sobald die korrekte Stundenzahl angezeigt wird, drücken Sie die Taste BLÄTTERN eine Sekunde lang. Die Stundenanzeige ist eingestellt und die Minutenanzeige beginnt zu blinken. Die Minutenanzeige wird auf die gleiche Art eingestellt wie die Stundenanzeige.
- Sind Stunden und Minuten korrekt eingestellt, drücken Sie die Taste BLÄTTERN eine Sekunde lang und die Anzeige hört auf zu blinken.

Fahrmodi

Hinweis

Fahrmodi sind bei allen Modellen außer der Bonneville T100 verfügbar.

Das Fahrmodus-System ermöglicht die Auswahl von Fahrmodi mit spezifischen Einstellungen für Antischlupfregelung und Drosselklappen-Ansprechverhalten.

Fahrmodi werden mit der Taste MODUS ausgewählt, die sich je nach Modell am linken oder rechten Lenker-Schaltergehäuse befindet.

Drücken Sie die Taste MODUS kurz, um einen der folgenden Fahrmodi auszuwählen.

Bonneville T120, Bonneville T120 Ace, Bonneville T120 Diamond und Street Twin	
Fahrmodus	Beschreibung
STRASSE	Normales Drosselklappen-Ansprechverhalten. Optimale Einstellung der Antischlupfregelung für den Straßengebrauch.
REGEN	Im Vergleich zur Einstellung STRASSE verringerte Drosselklappenreaktion, für nasse oder rutschige Bedingungen. Optimale Einstellung der Antischlupfregelung für den Straßengebrauch bei Regen, die minimalen Hinterradschlupf zulässt.

Allgemeine Informationen

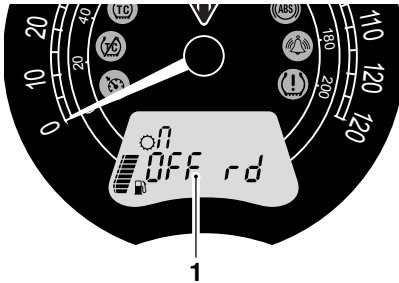
Speed Twin, Thruxton und Thruxton R	
Fahrmodus	Beschreibung
STRASSE	Normales Drosselklappen-Ansprechverhalten. Optimale Einstellung der Antischlupfregelung für den Straßengebrauch.
REGEN	Im Vergleich zur Einstellung STRASSE verringerte Drosselklappenreaktion, für nasse oder rutschige Bedingungen. Optimale Einstellung der Antischlupfregelung für den Straßengebrauch bei Regen, die minimalen Hinterradschlupf zulässt.
SPORT	Im Vergleich zur Einstellung STRASSE erhöhte Drosselklappenreaktion. Optimale Einstellung der Antischlupfregelung für den Straßengebrauch, die minimalen Hinterradschlupf zulässt.

Nur Street Scrambler

Street Scrambler	
Fahrmodus	Beschreibung
STRASSE	Normales Drosselklappen-Ansprechverhalten. Optimale Einstellung der Antischlupfregelung für den Straßengebrauch.
REGEN	Im Vergleich zur Einstellung STRASSE verringerte Drosselklappenreaktion, für nasse oder rutschige Bedingungen. Optimale Einstellung der Antischlupfregelung für den Straßengebrauch bei Regen, die minimalen Hinterradschlupf zulässt.
OFFROAD	Einstellung des Drosselklappen-Ansprechverhaltens optimal für Offroad-Gebrauch. ABS-System ist ausgeschaltet. Antischlupfregelung ist ausgeschaltet. Tageskilometerzähler werden nicht angezeigt. Daten für den Tageskilometerzähler werden beim Fahren in diesem Modus weiterhin erfasst. Der Modus OFFROAD kann nur ausgewählt werden, wenn das Motorrad steht.

Allgemeine Informationen

Wenn der Modus OFFROAD ausgewählt ist, wird dies im Hauptdisplay angezeigt.



1. Modusanzeige OFFROAD (nur Street Scrambler)

Im Modus OFFROAD wird durch langes Drücken der Taste MODUS der Fahrmodus in den Modus STRASSE umgeschaltet.

Auswählen eines Fahrmodus – im Stand

Drücken Sie die Taste MODUS (je nach Modell) am linken bzw. rechten Lenker-Schaltergehäuse so oft, bis der benötigte Fahrmodus auf der Anzeige blinkt.

Der ausgewählte Fahrmodus wird automatisch eine Sekunde nach Drücken der Taste MODUS aktiviert, wenn folgende Voraussetzungen vorliegen:

Bei ausgeschaltetem Motor

- Die Zündung ist eingeschaltet (ON).
- Der Motorstoppschalter befindet sich in der Stellung AN.

Bei laufendem Motor

- Das Getriebe befindet sich im Leerlauf oder die Kupplung ist gezogen.

Auswählen eines Fahrmodus – während der Fahrt

! Warnung

Damit beim fahrenden Motorrad die Fahrmodi ausgewählt werden können, muss der Fahrer es kurz rollen lassen (Motorrad in Bewegung, Motor an, kein Gas, Kupplung gezogen und Bremsen nicht angezogen).

Die Auswahl des Fahrmodus beim fahrenden Motorrad darf nur versucht werden:

- bei geringer Geschwindigkeit
- in einer verkehrsfreien Umgebung
- auf geraden und ebenen Straßen bzw. Strecken
- bei guten Straßen- und Wetterverhältnissen
- wo es sicher ist, das Motorrad kurz rollen zu lassen.

Die Auswahl des Fahrmodus beim fahrenden Motorrad DARF NICHT versucht werden:

- bei hohen Geschwindigkeiten
- beim Fahren im Verkehr
- beim Abbiegen oder auf kurvenreichen Straßen bzw. Strecken
- auf steilen Straßen bzw. Strecken
- bei schlechten Straßen- und Wetterverhältnissen
- wo es nicht sicher ist, das Motorrad kurz rollen zu lassen.

Die Nichtbeachtung dieses wichtigen Warnhinweises führt zum Verlust der Kontrolle über das Motorrad und zu einem Unfall.

Warnung

Testen Sie das Motorrad nach dem Auswählen eines Fahrmodus in einer verkehrsfreien Umgebung, um sich mit den neuen Einstellungen vertraut zu machen.

Verleihen Sie Ihr Motorrad nicht, da die betreffende Person möglicherweise die Ihnen vertraute Fahrmoduseinstellung verändert, was unter Umständen zum Verlust der Kontrolle über das Motorrad und zu einem Unfall führen kann.

Hinweis

Nur Street Scrambler

Der Modus OFFROAD ist nicht verfügbar, wenn Sie das Motorrad fahren. Es kann nur ausgewählt werden, wenn das Motorrad steht.

Der Modus OFFROAD kann durch langes Drücken der Taste MODUS ausgeschaltet werden. Es wird dann der Modus STRASSE ausgewählt.

Drücken Sie die Taste MODUS (je nach Modell) am linken bzw. rechten Lenker-Schaltergehäuse so oft, bis der benötigte Fahrmodus auf der Anzeige blinkt.

Innerhalb von 30 Sekunden nach Drücken der Taste MODUS muss der Fahrer gleichzeitig:

- Die Drosselklappe schließen.
- Den Kupplungshebel ziehen.
- Vergewissern, dass die Bremsen nicht angezogen sind (Motorrad kann rollen).

Hinweis

Der vor dem Ausschalten der Zündung zuletzt ausgewählte Fahrmodus ist auch aktiv, wenn die Zündung wieder eingeschaltet wird.

Bei einem unvollständigen Fahrmoduswechsel:

- Das Motorrad sicher zum Stehen bringen.
- Den Leerlauf einlegen.
- Die Zündung aus- und anschließend wieder einschalten.
- Den gewünschten Fahrmodus wählen.
- Den Motor wieder starten und die Fahrt fortsetzen.

Warnung

Verwenden Sie nicht den Zündschalter oder den Motorstart-/stoppschalter, um den Motor abzuschalten, während das Motorrad in Bewegung ist.

Bringen Sie das Motorrad stets sicher zum Stehen und legen Sie den Leerlauf ein, bevor Sie den Motor ausschalten.

Wird bei einem fahrenden Motorrad der Motor durch Ausschalten der Zündung oder des Motorstart-/stoppschalters abgeschaltet, kann das Hinterrad blockieren und so zum Verlust der Kontrolle über das Motorrad und zu einem Unfall führen.

Allgemeine Informationen

Vorsicht

Verwenden Sie nicht den Zündschalter oder den Motorstart-/stoppschalter, um den Motor abzuschalten, während das Motorrad in Bewegung ist.

Wird bei einem fahrenden Motorrad der Motor durch Ausschalten der Zündung oder des Motorstart-/stoppschalters abgeschaltet, kann dies zu Schäden an Komponenten des Motorrads führen.

Antischlupfregelung (TC)

Warnung

Die Antischlupfregelung ist kein Ersatz für einen den herrschenden Straßen- und Wetterverhältnissen angemessenen Fahrstil.

Die Triumph Antischlupfregelung kann einen Traktionsverlust nicht verhindern beim:

- Einfahren in Kurven mit zu hoher Geschwindigkeit
- Beschleunigen bei starker Schräglage
- Bremsen
- Wegrutschen des Vorderrads, das von der Antischlupfregelung nicht verhindert werden kann.

Werden die vorstehenden Hinweise nicht beachtet, kann dies zum Verlust der Kontrolle über das Motorrad und zu einem Unfall führen.

Die Antischlupfregelung hilft beim Beschleunigen auf nassen und glatten Straßenbelägen, die Traktion aufrecht zu erhalten. Wenn Sensoren feststellen, dass das Hinterrad die Traktion verliert (rutscht), greift die Antischlupfregelung auf die Motorleistung zu und modifiziert sie, bis die Traktion des Hinterrads wiederhergestellt ist. Während die Antischlupfregelung arbeitet, blinkt die Warnleuchte und das Motorgeräusch ändert sich unter Umständen spürbar.

Hinweis

Die Antischlupfregelung funktioniert nicht, wenn eine Fehlfunktion im ABS-System vorliegt. Dann leuchten die Warnleuchten für das ABS-System, die Antischlupfregelung und die MIL.

Allgemeine Informationen

Hinweis

Nur Street Scrambler

Die Traktionskontrolle ist im Modus OFFROAD ausgeschaltet.

Einstellungen der Antischlupfregelung

⚠️ Warnung

Versuchen Sie nicht, die Einstellungen der Antischlupfregelung während der Fahrt anzupassen, da dies zum Verlust der Kontrolle über das Motorrad und zu einem Unfall führen kann.

⚠️ Warnung

Wenn die Antischlupfregelung deaktiviert ist, zeigt das Motorrad normales Fahrverhalten, aber ohne Antischlupfregelung. In dieser Situation kann ein zu starkes Beschleunigen auf nassem oder rutschigem Straßenbelag zum Wegrutschen der Räder und dadurch zum Verlust der Kontrolle über das Motorrad und zu einem Unfall führen.

Die Antischlupfregelung verfügt über folgende mögliche Einstellungen:

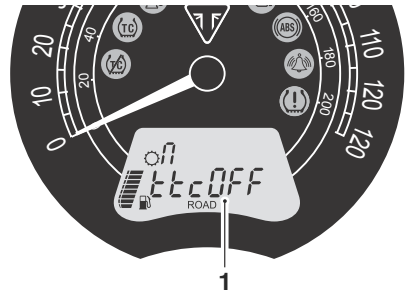
AN	Optimale Einstellung der Antischlupfregelung für den Straßengebrauch, lässt minimalen Hinterradschlupf zu.
AUS	Die Antischlupfregelung ist ausgeschaltet. Die Warnleuchte für die Deaktivierung der Antischlupfregelung leuchtet auf (siehe Seite 41).

Nach dem Ausschalten (OFF) und Wiedereinschalten (ON) der Zündung ist die Antischlupfregelung standardmäßig eingeschaltet.

Deaktivieren der Antischlupfregelung

Zugreifen auf die Einstellungen der Antischlupfregelung:

- Sorgen Sie dafür, dass das Fahrzeug steht und das Getriebe sich im Leerlauf befindet.
- Schalten Sie die Zündung auf EIN und öffnen Sie den Motorstart-/stoppschalter (Stellung „RUN“).
- Drücken Sie die Taste BLÄTTERN am linken Lenker-Schaltergehäuse so oft, bis „ttcOn“ auf der Anzeige erscheint.
- Drücken Sie die Taste BLÄTTERN länger als eine Sekunde, um zwischen Aktivierung und Deaktivierung der Antischlupfregelung zu wechseln.



1. Anzeige für ausgeschaltete Antischlupfregelung (Street Twin abgebildet)

Allgemeine Informationen

Warnung

Stellen Sie nach der Fahrt im Gelände mit deaktivierter Antischlupfregelung immer sicher, dass diese wieder aktiviert wird, wenn Sie auf öffentliche Straßen zurückkehren.

Eine deaktivierte Antischlupfregelung kann beim Fahren auf öffentlichen Straßen dazu führen, dass das Hinterrad rutscht, wenn auf nassen / glatten Straßenbelägen zu stark beschleunigt wird, und so zu einem Verlust der Motorradkontrolle und einem Unfall führen.

ABS deaktivieren und aktivieren – nur Thruxton und Thruxton R Modelle

Warnung

Versuchen Sie nicht, die Einstellungen des ABS-Systems während der Fahrt anzupassen, da dies zum Verlust der Kontrolle über das Motorrad und zu einem Unfall führen kann.

Warnung

Bei deaktiviertem ABS-System arbeitet das Bremssystem wie eines ohne ABS-Funktion. Ein zu starkes Bremsen in dieser Situation führt zum Blockieren der Räder und kann zum Verlust der Kontrolle über das Motorrad und zu einem Unfall führen.

Warnung

Stellen Sie sicher, dass nach Offroad-Fahrten mit deaktiviertem ABS das System bei der Rückkehr auf öffentliche Straßen stets wieder aktiviert wird.

Ein deaktiviertes ABS-System führt beim Fahren auf öffentlichen Straßen dazu, dass bei zu starkem Bremsen die Räder blockieren, was zu einem Verlust der Motorradkontrolle und einem Unfall führt.

ABS-Deaktivierung

Das ABS-System lässt sich vorübergehend abschalten. Das ABS-System kann nicht dauerhaft deaktiviert werden. Es wird aktiviert, wenn die Zündung aus- und wieder eingeschaltet wird.

ABS deaktivieren:

- Sorgen Sie dafür, dass das Fahrzeug steht und das Getriebe sich im Leerlauf befindet. Schalten Sie die Zündung auf EIN und öffnen Sie den Motorstart-/stoppschalter (Stellung „RUN“).
- Drücken Sie die Taste BLÄTTERN so oft, bis auf der linken Anzeige „AbSO_n“ erscheint.
- Drücken Sie die Taste BLÄTTERN eine Sekunde lang, um zwischen ABS-Aktivierung und -Deaktivierung zu wechseln.
- Wenn das ABS-System deaktiviert ist, zeigt das Display „AbSOFF“ und die ABS-Warnleuchte leuchtet.

Hinweis

Die Antischlupfregelung funktioniert auch bei abgeschaltetem ABS-System (sofern sie nicht manuell deaktiviert wurde).

ABS aktivieren

Um das ABS-System zu aktivieren, führen Sie einen der folgenden Schritte aus:

- Wiederholen Sie das Verfahren zum Deaktivieren des ABS-Systems und wählen Sie „AbSO_n“.
- Schalten Sie die Zündung aus und wieder ein.

Hinweis

Das ABS-System wird aktiviert, wenn das Motorrad eine Geschwindigkeit von 10 km/h überschreitet. Die ABS-Warnleuchte erlischt.

Allgemeine Informationen

Reifendruck-Überwachungssystem (TPMS) (falls vorhanden)



Warnung

Die tägliche Überprüfung des Reifendrucks darf nicht übergangen werden, nur weil das TPMS eingebaut ist. Prüfen Sie den Reifendruck am kalten Reifen und mit Hilfe eines genauen Reifendruckmessers (siehe Seite 143).

Wird das TPMS-System zum Einstellen des Reifendrucks verwendet, kann dies einen unkorrekten Reifendruck zur Folge haben, was zum Verlust der Kontrolle über das Motorrad und zu einem Unfall führen kann.

Hinweis

Das Reifendruck-Überwachungssystem (TPMS) ist eine Zubehöroption, die nur bei Modellen mit Leichtmetall-Gussrädern erhältlich ist.

Funktion

Das Vorder- und das Hinterrad sind mit einem Reifendrucksensor ausgestattet. Die Sensoren messen den Luftdruck im Inneren der Reifen und übermitteln die Daten an die Instrumente. Die Sensoren übermitteln die Daten erst oberhalb einer Fahrgeschwindigkeit von 20 km/h. Bis das Reifendrucksignal eingeht, werden auf dem Anzeigebildschirm zwei Striche angezeigt.

Das Reifendruck-Überwachungssystem TPMS wird als Zubehör eingebaut. Der Einbau muss durch Ihren Triumph-Vertragshändler erfolgen.

Die TPMS-Anzeige auf dem Anzeigebildschirm wird erst beim Einbau des Systems aktiviert.

Um die Position des Reifendruckensors in der Nähe des Ventils zu kennzeichnen, wird ein Aufkleber auf der Radfelge angebracht.

Seriennummer des Reifendruckensors

Die Reifendruckensoren sind mit einem Aufkleber versehen, der ihre Seriennummer enthält. Diese Nummer wird im Zuge von Wartung oder Diagnose unter Umständen von Ihrem Triumph-Vertragshändler benötigt.

Vergewissern Sie sich beim Einbau des Reifendruck-Überwachungssystems in das Motorrad, dass Ihr Triumph-Vertragshändler die Seriennummern von Vorder- und Hinterrad-Reifendruckensoren in die nachfolgenden Felder einträgt.

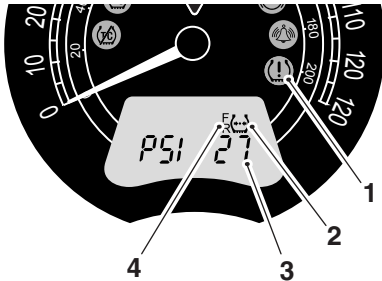
Vorderrad-Reifendrucksensor

Hinterrad-Reifendrucksensor

Systemanzeige

Warnung

Versuchen Sie nicht, während der Fahrt zwischen den Anzeigemodi für Vorder- und Hinterrad umzuschalten, da dies zum Verlust der Kontrolle über das Motorrad und zu einem Unfall führen kann.



1. TPMS-Warnleuchte
2. TPMS-Symbol
3. Reifendruck
4. Anzeige für Vorder- und Hinterrreifen

Anzeigen der Reifendruckanzeige:

- Sorgen Sie dafür, dass das Fahrzeug steht und das Getriebe sich im Leerlauf befindet. Stellen Sie die Zündung auf die Stellung EIN (ON).
- Drücken Sie die Taste BLÄTTERN so oft, bis „PSI“ bzw. „bAr“ auf der Anzeige angezeigt wird.
- Drücken Sie die Taste BLÄTTERN eine Sekunde lang, um zwischen PSI und Bar zu wechseln.
- Drücken Sie nach dem Auswählen von PSI bzw. Bar die Taste BLÄTTERN, um den Vorder- bzw. Hinterrad-Reifendruck auszuwählen.

- Nach der Auswahl des Reifendruck-Überwachungssystems wird „-- PSI“ bzw. „bAr“ auf dem Anzeigebildschirm angezeigt, bis das Motorrad eine Geschwindigkeit von mehr als 20 km/h erreicht hat und das Reifendrucksignal eingeht.
- Um die Reifendruckanzeige zu verlassen, drücken Sie die Taste BLÄTTERN so oft, bis der gewünschte Bildschirm auf der Anzeige angezeigt wird.

Sensorbatterien

Wenn die Batteriespannung bei einem der Drucksensoren zu niedrig wird, wird „LO bAt“ angezeigt. Das TPMS-Symbol gibt in diesem Fall an, welcher der beiden Sensoren betroffen ist. Sollten die Batterien vollständig entladen sein, sind nur Striche auf dem Anzeigebildschirm zu sehen, die rote TPMS-Warnleuchte leuchtet und das TPMS-Symbol blinkt kontinuierlich. Setzen Sie sich mit Ihrem Triumph-Vertragshändler in Verbindung, um den Sensor austauschen und die neue Seriennummer in das Feld unter Seite 56 eintragen zu lassen.

Wenn bei eingeschalteter (ON) Zündung das TPMS-Symbol 10 Sekunden lang blinkt und danach erleuchtet bleibt, liegt ein Fehler im TPMS-System vor. Setzen Sie sich mit Ihrem Triumph-Vertragshändler in Verbindung, um den Fehler beheben zu lassen.

Allgemeine Informationen

Reifendruck

Warnung

Das Reifendruck-Überwachungssystem ist nicht als Reifendruckmesser zum Einstellen des Reifendrucks zu verwenden. Um den korrekten Reifendruck einzustellen, prüfen Sie den Reifendruck stets am kalten Reifen und mit Hilfe eines genauen Reifendruckmessers (siehe Seite 189).

Wird das TPMS-System zum Einstellen des Reifendrucks verwendet, kann dies einen unkorrekten Reifendruck zur Folge haben, was zum Verlust der Kontrolle über das Motorrad und zu einem Unfall führen kann.

Der auf der Instrumententafel angezeigte Reifendruck gibt den Ist-Reifendruck zu dem Zeitpunkt wieder, an dem die Anzeige angewählt wurde. Dieser kann von dem am kalten Reifen eingestellten Reifendruck abweichen, da sich Reifen beim Fahren erwärmen, wodurch sich die im Reifen befindliche Luft ausdehnt und der Reifendruck ansteigt. In den von Triumph ausgewiesenen Werten für den Reifendruck am kalten Reifen ist dies berücksichtigt.

Stellen Sie den Reifendruck nur am kalten Reifen und nur mithilfe eines genauen Reifendruckmessers (siehe Seite 143). Die Reifendruckanzeige auf der Instrumententafel ist zu diesem Zweck nicht zu verwenden.

Austauschreifen

Lassen Sie Ihre Reifen stets von einem Triumph-Vertragshändler montieren und sorgen Sie dafür, dass diesem das Vorhandensein von Drucksensoren in den Rädern bekannt ist.

Zündschalter/Lenkschloss

Warnung

Stellen Sie den Zündschalter aus Sicherheitsgründen stets in die Stellung AUS oder PARKEN und ziehen Sie den Schlüssel ab, wenn Sie das Motorrad unbeaufsichtigt zurücklassen.

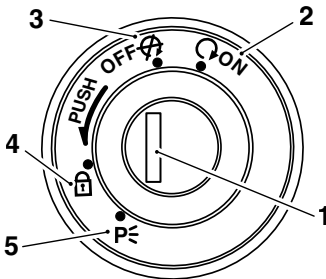
Eine unbefugte Benutzung des Motorrads kann zu Verletzungen beim Fahrer, bei anderen Verkehrsteilnehmern und bei Fußgängern sowie zu Schäden am Motorrad führen.

Allgemeine Informationen

⚠️ Warnung

In der Stellung VERRIEGELT oder P ist die Lenkung blockiert.

Drehen Sie den Schlüssel niemals in die Stellung VERRIEGELT oder P, während das Motorrad in Bewegung ist, da dadurch die Lenkung blockiert wird. Eine blockierte Lenkung führt zum Verlust der Kontrolle über das Motorrad und zu einem Unfall.



1. Zündschalter/Lenkenschloss
2. Stellung EIN
3. Stellung AUS
4. Stellung VERRIEGELT
5. Parkstellung

Betätigung des Schalters

Bei dem Zündschalter handelt es sich um einen schlüsselbetätigten Schalter mit vier Stellungen. Der Schlüssel kann nur in den Stellungen AUS, VERRIEGELT oder P (PARKEN) abgezogen werden.

VERRIEGELN: Drehen Sie die Lenkung ganz nach links, drehen Sie den Schlüssel in die Stellung AUS, drücken Sie den Schlüssel ins Schloss und geben Sie ihn wieder vollständig frei und drehen Sie ihn anschließend in die Stellung VERRIEGELN.

ABSTELLEN: Drehen Sie den Schlüssel von der Stellung VERRIEGELT in die Stellung P. Die Lenkung ist nun blockiert.

Hinweis

Lassen Sie das Lenkschloss nicht für längere Zeit in der Stellung P, da ansonsten die Batterie entladen wird.

Wegfahrsperre

Das Gehäuse des Zündschalters fungiert als Antenne für die Wegfahrsperre.

Wenn der Zündschalter in die Stellung OFF (aus) gestellt und der Zündschlüssel abgezogen wird, ist die Wegfahrsperre aktiviert (siehe Seite 39). Die Wegfahrsperre ist deaktiviert, wenn der Zündschlüssel im Zündschalter steckt und in die Stellung AN gedreht wird.

Zündschlüssel

⚠️ Warnung

Am Zündschlüssel angebrachte zusätzliche Schlüssel, Schlüsselringe, Schlüsselketten oder Objekte können die Lenkung beeinträchtigen und so zum Verlust der Kontrolle über das Motorrad und zu einem Unfall führen.

Entfernen Sie zusätzliche Schlüssel, Schlüsselringe, Schlüsselketten oder Objekte vom Zündschlüssel, bevor Sie mit dem Motorrad fahren.

Allgemeine Informationen

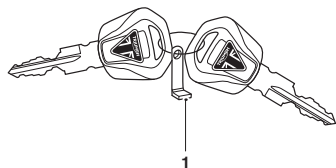
Vorsicht

Am Zündschlüssel angebrachte zusätzliche Schlüssel, Schlüsselringe, Schlüsselketten oder Objekte können Schäden an den lackierten oder polierten Komponenten des Motorrades verursachen.

Entfernen Sie zusätzliche Schlüssel, Schlüsselringe, Schlüsselketten oder Objekte vom Zündschlüssel, bevor Sie mit dem Motorrad fahren.

Vorsicht

Bewahren Sie den Ersatzschlüssel getrennt vom Motorrad auf, da sich andernfalls die Sicherheit in jeder Hinsicht verringert.



1. Schild mit Schlüsselnummer

Der Zündschlüssel dient zum Betätigen von Zündschalter/Lenkschloss sowie darüber hinaus zum Betätigen der Sitzverriegelung und des Tankdeckels.

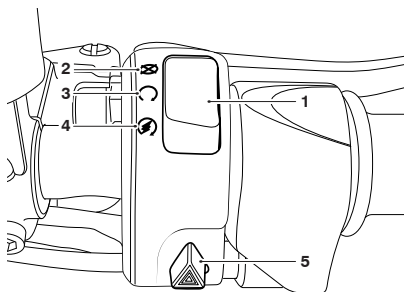
Bei Auslieferung des Motorrades durch das Werk werden zwei Zündschlüssel zusammen mit einem kleinen Schild mitgeliefert, auf dem sich die Schlüsselnummer befindet. Notieren Sie sich die Schlüsselnummer und bewahren Sie den Zweitschlüssel und das Schild vom Motorrad getrennt an einem sicheren Ort auf.

Die Zündschlüssel sind mit einem Transponder zum Abschalten der Wegfahrsperrung versehen. Achten Sie darauf, dass sich stets nur einer der Zündschlüssel in der Nähe des Zündschlosses befindet, damit die Wegfahrsperrung korrekt funktioniert. Befinden sich zwei Zündschlüssel in der Nähe des Zündschlosses, kann das Signal zwischen Transponder und Wegfahrsperrung unter Umständen unterbrochen werden. In diesem Fall bleibt die Wegfahrsperrung so lange aktiviert, bis einer der Zündschlüssel entfernt wird.

Beziehen Sie Ersatzschlüssel stets von Ihrem Triumph-Vertragshändler. Ersatzschlüssel müssen durch Ihren Triumph-Vertragshändler an die Wegfahrsperrung des Motorrades „gebunden“ werden.

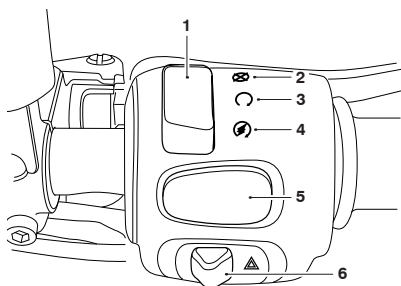
Lenkerschalter rechts

Speed Twin, Street Scrambler,
Street Twin und Thruxton R



1. Motorstart-/stoppschalter
2. Stellung AUS
3. Stellung AN
4. Stellung STARTEN
5. Warnblinklichtschalter

Bonneville T100, Bonneville T120,
Bonneville T120 Ace,
Bonneville T120 Diamond und
Thruxton



1. Motorstart-/stoppschalter
2. Stellung AUS
3. Stellung AN
4. Stellung STARTEN
5. Taste MODUS (alle Modelle außer Bonneville T100)
6. Warnblinklichtschalter

Stellung AUS

Die Stellung AUS ist für den Gebrauch in Notfällen bestimmt. In einem Notfall, der das Abschalten des Motors erforderlich macht, schalten Sie den Motorstart-/stoppschalter in die Stellung AUS.

Vorsicht

Belassen Sie den Zündschalter nur in der Stellung AN, wenn der Motor läuft, da dies ansonsten zu Schäden an elektrischen Komponenten und zum Entladen der Batterie führen kann.

Allgemeine Informationen

Hinweis

Obwohl der Motorstoppschalter den Motor abschaltet, unterbricht er nicht alle elektrischen Schaltkreise und kann daher beim Wiederanlassen Probleme durch eine entladene Batterie verursachen. Im Normalfall ist ausschließlich der Zündschalter zum Abschalten des Motors zu verwenden.

Stellung EIN

Für den Betrieb des Motorrads muss sich nicht nur der Zündschalter in der Stellung AN befinden sondern auch der Motorstart-/stoppschalter.

Stellung STARTEN

In der Stellung STARTEN wird der elektrische Anlasser betätigt. Damit der Anlassermotor funktioniert, muss der Kupplungshebel angezogen sein.

Hinweis

Der Anlasser funktioniert auch bei angezogenem Kupplungshebel nicht, wenn der Seitenständer heruntergeklappt und ein Gang eingelegt ist.

Taste MODUS (falls vorhanden)

Mit der Taste MODUS lässt sich das Ansprechverhalten der Drosselklappen anpassen. Drücken Sie die Taste MODUS kurz, um einen der verfügbaren Fahrmodi auszuwählen (weitere Informationen siehe Seite 48).

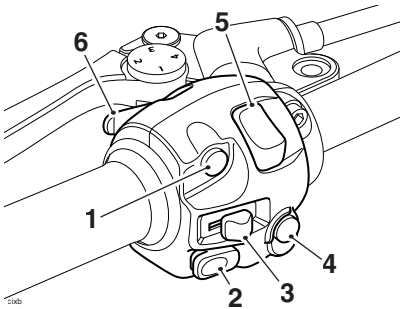
Warnblinklicht

Um das Warnblinklicht an- oder auszuschalten, drücken Sie kurz den Warnblinklichtschalter.

Das Warnblinklicht funktioniert nur bei eingeschalteter (ON) Zündung.

Das Warnblinklicht bleibt beim Ausschalten der Zündung an, bis der Schalter für das Warnblinklicht erneut gedrückt wird.

Lenkerschalter links



1. Taste **BLÄTTERN**
2. **Hupenschalter**
3. **Blinkerschalter**
4. **Taste MODUS** (nur Speed Twin, Street Scrambler, Street Twin und Thruxton R)
5. **Schalter für Tagfahrleuchten (TFL)** (falls eingebaut)
6. **Fernlichttaste**

Taste **BLÄTTERN**

Mit der Taste **BLÄTTERN** werden folgende Funktionen der Instrumente betätigt:

- Kilometerzählerfunktionen (siehe Seite 46)
- Zurücksetzen des Tageskilometerzählers (siehe Seite 46)
- Zurücksetzen der Uhr (siehe Seite 47)
- Funktionen der Antischlupfregelung (siehe Seite 52).

Hupenschalter

Wenn bei eingeschalteter Zündung der Hupenschalter betätigt wird, erklingt die Hupe.

Blinkerschalter

Wenn der Blinkerschalter nach links oder rechts gedrückt wird, blinkt die entsprechende Blinkeranzeige.

Die Blinker können auch manuell ausgeschaltet werden. Drücken Sie zum manuellen Ausschalten der Blinker den Blinkerschalter und lassen Sie ihn in der mittleren Stellung wieder los.

Taste **MODUS** (falls vorhanden)

Mit der Taste **MODUS** lässt sich das Ansprechverhalten der Drosselklappen anpassen. Drücken Sie die Taste **MODUS** kurz, um einen der verfügbaren Fahrmodi auszuwählen (weitere Informationen siehe Seite 48).

Schalter für Tagfahrleuchten (TFL) (falls eingebaut)

Hinweis

Tagfahrleuchten werden manuell betätigt. Sie funktionieren nicht automatisch.

Die Wahl zwischen Tagfahrlicht und Abblendlicht erfolgt mit dem Tagfahrlichtschalter (TFL-Schalter).


Drücken Sie oben auf den TFL-Schalter, um die Tagfahrleuchten einzuschalten.

Drücken Sie unten auf den TFL-Schalter, um das Abblendlicht einzuschalten.

Wenn die Tagfahrleuchten eingeschaltet sind, leuchtet die Tagfahrleuchten-Kontrollleuchte auf der Instrumententafel auf.

Allgemeine Informationen

Fernlicht

 Wenn die Fernlichttaste gedrückt wird, wird das Fernlicht eingeschaltet. Bei jedem Drücken der Taste wird zwischen Abblendlicht und Fernlicht umgeschaltet.

Hinweis

Wenn das Motorrad über Tagfahrleuchten verfügt, besitzt die Fernlichttaste zusätzliche Funktionen.

Wenn der TFL-Schalter auf „Tagfahrlicht“ steht, halten Sie die Fernlichttaste gedrückt, um das Fernlicht einzuschalten. Es bleibt solange eingeschaltet, wie der Schalter betätigt wird, und erlischt, sobald der Schalter losgelassen wird.

Hinweis

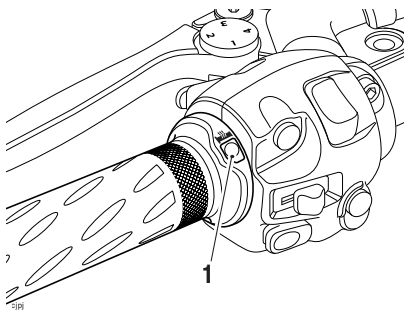
Dieses Modell verfügt nicht über einen Ein/Aus-Schalter für die Beleuchtung. Rückleuchte und Kennzeichenbeleuchtung funktionieren automatisch, wenn die Zündung eingeschaltet ist.

Der Scheinwerfer funktioniert, wenn die Zündung eingeschaltet ist. Beim Drücken des Starterknopfs geht der Scheinwerfer aus, bis der Motor läuft.

Beheizbare Griffe (falls eingebaut)

Die Griffheizung funktioniert nur bei eingeschalteter Zündung. Es wird jedoch empfohlen, sie nur bei laufendem Motor zu benutzen, damit sich die Batterie nicht entlädt.

Es gibt zwei Heizstufen: niedrig und hoch.



1. Griffheizungsschalter

Der Schalter für die Griffheizung befindet sich am linken Griff.

Drücken Sie den Griffheizungsschalter, um den aktuellen Status der beheizten Handgriffe auf dem Anzeigebildschirm anzeigen zu lassen. Die Anzeige erfolgt für drei Sekunden.

Drücken Sie den Griffheizungsschalter, während der Status angezeigt wird, um einen der drei möglichen Heizstufen „OFF“ (Aus), „Lo“ (niedrig) oder „Hi“ (hoch) auszuwählen.

Für einen maximalen Nutzen der Griffheizung bei kaltem Wetter verwenden Sie anfangs die Stufe „Hi“ und wechseln Sie zu „Lo“, wenn sich die Griffe erwärmt haben.

Um die Griffheizung auszuschalten, drücken Sie den Schalter so oft, bis „OFF“ auf dem Anzeigebildschirm angezeigt wird. Die Griffheizung wird auch abgeschaltet, wenn die Zündung ausgeschaltet wird.

Batteriestandswarnung

Wenn eine Griffheizung eingebaut ist, eingeschaltet ist und der Motor nicht läuft, kann die Batteriespannung nach einer gewissen Zeit unter 11,8 V fallen, woraufhin auf dem Anzeigebildschirm drei Sekunden lang „LoBAtt“ (Batteriespannung niedrig) angezeigt wird.

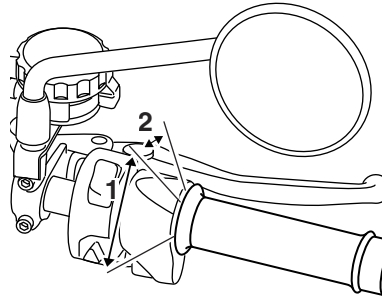
Wenn bei eingeschalteter Griffheizung „LoBAtt“ angezeigt wird, wird die Griffheizung automatisch abgeschaltet, damit sich die Batterie nicht weiter entlädt. Die Funktion der Griffheizung kann erst wieder aufgenommen werden, wenn der Motor läuft oder gelaufen ist und die Batteriespannung auf über 11,8 V gestiegen ist.

Bei einem Fehler wird „HgrOFF“ (Griffheizung aus) auf dem Anzeigebildschirm angezeigt und die Griffheizung wird automatisch abgeschaltet. Die Griffheizung lässt sich wie folgt wieder einschalten:

- durch Einschalten des beheizten Handgriffs nach einer Wartezeit von 25 Sekunden, oder
- indem Sie die Zündung mit dem Zündschalter aus- und wieder einschalten.

Wenn weiterhin „HgrOFF“ auf dem Anzeigebildschirm angezeigt wird, setzen Sie sich mit einem Triumph-Vertragshändler in Verbindung, um den Fehler überprüfen und beheben zu lassen.

Gashebel und Drosselklappensteuerung



1. Offene Drosselklappenstellung
2. Geschlossene Drosselklappenstellung

Alle Modelle besitzen einen elektronischen Gasdrehgriff, um über das Motorsteuergerät die Drosselklappen zu öffnen und zu schließen. In dem System gibt es keine direkt wirkenden Seilzüge.

Wenn der Gasgriff nach hinten gedreht wird, um die Drosselklappen zu öffnen, ist ein Widerstand zu fühlen. Wird der Gasgriff losgelassen, stellt ihn die interne Rückholfeder zurück in die geschlossene Position und die Drosselklappen werden geschlossen.

An Gashebel und Drosselklappensteuerung können vom Benutzer keine Einstellungen vorgenommen werden.

Falls an Gashebel oder Drosselklappensteuerung eine Fehlfunktion vorliegt, leuchtet die Motormanagement-Kontrollleuchte (MIL) auf, und einer der folgenden Motorzustände kann auftreten:

- MIL erleuchtet, Motordrehzahl und Bewegungsspielraum der Drosselklappen eingeschränkt

Allgemeine Informationen

- MIL erleuchtet, „Notlauf“-Modus, Motor läuft nur mit erhöhter Leerlaufdrehzahl

- MIL erleuchtet, Motor startet nicht.

Setzen Sie bei allen genannten Zuständen so schnell wie möglich mit einem Triumph-Vertragshändler in Verbindung, um den Fehler überprüfen und beheben zu lassen.

Kupplungshebel-Einstellvorrichtungen



Warnung

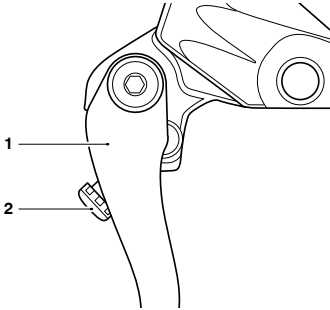
Versuchen Sie nicht, die Hebel während der Fahrt einzustellen, da dies zum Verlust der Kontrolle über das Motorrad und zu einem Unfall führen kann.

Testen Sie das Motorrad nach dem Einstellen der Hebel in einer verkehrsfreien Umgebung, um sich mit der neuen Hebeleinstellung vertraut zu machen.

Verleihen Sie Ihr Motorrad nicht, da die betreffende Person möglicherweise die Ihnen vertrauten Hebeleinstellungen verändert, was unter Umständen zum Verlust der Kontrolle über das Motorrad und zu einem Unfall führen kann.

Am Kupplungshebel ist ein Einsteller angebracht. Mithilfe des Einstellers kann der Abstand zwischen Lenker und Kupplungshebel auf die Handgröße des Fahrers eingestellt werden.

Nur Speed Twin

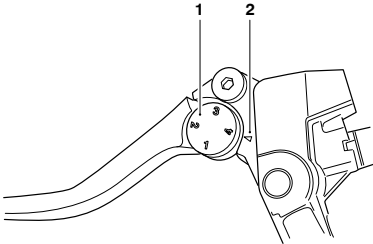


1. Kupplungshebel
2. Einstellschraube

Einstellen des Kupplungshebels:

- Schieben Sie den Kupplungshebel nach vorne und drehen Sie die Einstellschraube, um den Abstand vom Lenker zu vergrößern oder zu verkleinern.

Alle anderen Modelle



1. Kupplungshebel-Einstellrad
2. Markierungspfeil

Einstellen des Kupplungshebels:

- Schieben Sie den Kupplungshebel nach vorne und drehen Sie am Einstellrad, um eine der nummerierten Positionen auf den Markierungspfeil am Hebelhalter auszurichten.
- Der Abstand vom Lenkergriff zum nicht angezogenen Kupplungshebel ist in Einstellung vier am kürzesten und in Einstellung eins am längsten.

Allgemeine Informationen

Bremshebel-Einstellvorrichtungen

Warnung

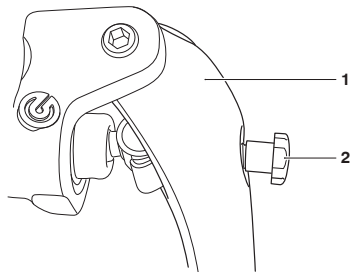
Versuchen Sie nicht, die Hebel während der Fahrt einzustellen, da dies zum Verlust der Kontrolle über das Motorrad und zu einem Unfall führen kann.

Testen Sie das Motorrad nach dem Einstellen der Hebel in einer verkehrsfreien Umgebung, um sich mit der neuen Hebeleinstellung vertraut zu machen.

Verleihen Sie Ihr Motorrad nicht, da die betreffende Person möglicherweise die Ihnen vertrauten Hebeleinstellungen verändert, was unter Umständen zum Verlust der Kontrolle über das Motorrad und zu einem Unfall führen kann.

Am Bremshebel ist ein Einsteller angebracht. Mithilfe des Einstellers kann der Abstand zwischen Lenker und Bremshebel auf die Handgröße des Fahrers eingestellt werden.

Nur bei Speed Twin und Thruxton R

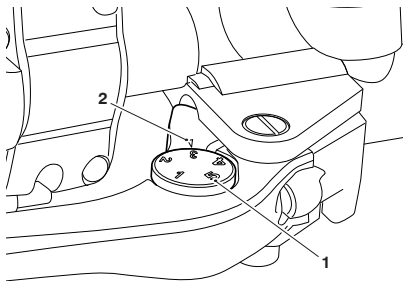


1. **Bremshebel**
2. **Einstellschraube**

Einstellen des Bremshebels:

- Schieben Sie den Bremshebel nach vorne und drehen Sie die Einstellschraube, um den Abstand vom Lenker zu vergrößern oder zu verkleinern.

Alle anderen Modelle



1. **Bremshebel-Einstellrad**
2. **Markierungspfeil**

Einstellen des Bremshebels:

- Schieben Sie den Bremshebel nach vorne und drehen Sie am Einstellrad, um eine der nummerierten Positionen auf den Markierungspfeil am Hebelhalter auszurichten.

Allgemeine Informationen

- Der Abstand vom Lenkergriff zum nicht angezogenen Bremshebel ist in Einstellung fünf am kürzesten und in Einstellung eins am längsten.

Kraftstoff



Kraftstoffsorte

Triumph Motorräder sind für die Verwendung von bleifreiem Kraftstoff ausgelegt und liefern die optimale Leistung, wenn die richtige Kraftstoffsorte verwendet wird. Verwenden Sie stets bleifreien Kraftstoff mit einer Oktanzahl von mindestens 91 ROZ.

Ethanol

In Europa sind Triumph Motorräder kompatibel mit unverbleiten, ethanolhaltigen Kraftstoffen E5 und E10 (5% bzw. 10% Ethanol).

Auf allen anderen Märkten können ethanolhaltige Kraftstoffe bis E25 (25% Ethanol) verwendet werden.

Motorabstimmung

Unter bestimmten Umständen kann eine Motorabstimmung erforderlich sein. Wenden Sie sich stets an Ihren Triumph-Vertragshändler.

Allgemeine Informationen

Vorsicht

Das Motorrad kann dauerhafte Schäden erleiden, wenn es mit der falschen Kraftstoffsorte oder Motorabstimmung betrieben wird.

Sorgen Sie stets dafür, dass der verwendete Kraftstoff von der korrekten Sorte ist und die korrekte Qualität besitzt.

Schäden durch Verwenden des falschen Kraftstoffs oder einer falschen Motorabstimmung gelten nicht als Herstellungsfehler und fallen nicht unter die Garantie.

Vorsicht

Die Auspuffanlage dieses Motorrads ist zur Verringerung der Abgasemissionen mit einem Katalysator ausgestattet.

Die Verwendung von verbleitem Kraftstoff führt zu Schäden am Katalysator. Der Katalysator kann darüber hinaus dauerhaft beschädigt werden, wenn dem Motorrad der Kraftstoff ausgeht oder wenn der Kraftstoffstand auf ein sehr tiefes Niveau fällt.

Vergewissern Sie sich stets, dass Sie über genügend Kraftstoff für Ihre beabsichtigte Fahrt verfügen.

Hinweis

In einigen Staaten, Bundesstaaten oder Territorien ist die Verwendung von verbleitem Kraftstoff verboten.

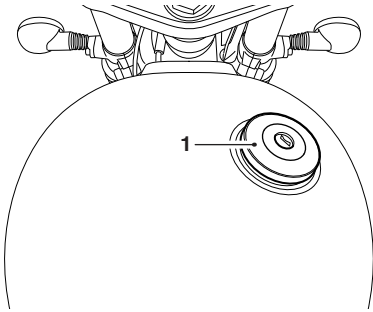
Tanken

Warnung

Um die mit dem Betanken verbundenen Risiken zu verringern, beachten Sie stets die folgenden Sicherheitsvorschriften:

- Benzin (Kraftstoff) ist extrem leicht entzündlich und unter bestimmten Umständen auch explosiv. Stellen Sie beim Tanken die Zündung auf die Stellung AUS (OFF).
- Rauchen Sie nicht.
- Verwenden Sie keine Mobiltelefone.
- Sorgen Sie dafür, dass der Bereich, in dem das Fahrzeug betankt wird, gut belüftet und frei von sämtlichen Flamm- oder Funkenquellen ist. Dies schließt sämtliche Geräte ein, die über eine Pilotflamme verfügen.
- Befüllen Sie den Tank niemals bis zum Füllstutzen. Sonnenwärme oder andere Wärmequellen können zur Volumenausdehnung und zum Überlaufen des Kraftstoffs führen und so eine Brandgefahr hervorrufen.
- Vergewissern Sie sich nach dem Betanken stets, dass der Kraftstofffeinfülldeckel korrekt verschlossen ist.
- Da Benzin (Kraftstoff) extrem leicht entzündlich ist, erzeugt jedes Austreten und Verschütten von Kraftstoff und jede Nichtbeachtung der obenstehenden Sicherheitsratschläge eine Brandgefahr, aus der Sachschäden, Personenschäden oder Todesfälle entstehen könnten.

Tankdeckel



1. Tankdeckel

Öffnen des Tankdeckels:

- Nehmen Sie den Deckel ab oder heben Sie die Klappe an.
- Stecken Sie den Schlüssel ins Schloss und drehen Sie ihn im Uhrzeigersinn.
- Drehen Sie den Tankdeckel gegen den Uhrzeigersinn und heben Sie ihn vom Tankeinfüllstutzen ab.

Schließen und Verriegeln des Deckels:

- Setzen Sie den Deckel auf den Tankeinfüllstutzen und drehen Sie ihn im Uhrzeigersinn, bis er dichtend auf dem Einfüllstutzen sitzt.
- Befindet sich der Deckel in der vollkommen geschlossenen Position, verhindert ein Knarrenmechanismus das Überdrehen des Deckels, indem er ein Drehen des äußeren Teils des Deckels unabhängig vom inneren ermöglicht.
- Drehen Sie den Schlüssel zum Verriegeln gegen den Uhrzeigersinn und ziehen Sie ihn ab.
- Bringen Sie den Deckel wieder an oder schließen Sie die Klappe fest.

Befüllen des Kraftstofftanks

Warnung

Das Überbefüllen des Tanks kann zum Verschütten von Kraftstoff führen.

Sollte Kraftstoff verschüttet werden, wischen Sie ihn sofort gründlich ab und entsorgen Sie das benutzte Material auf sichere Weise.

Achten Sie sorgfältig darauf, keinen Kraftstoff auf Motor, Auspuffrohre, Reifen oder andere Teile des Motorrads zu verschütten.

Da Kraftstoff extrem leicht entzündlich ist, kann jede Kraftstoffundichtigkeit, jedes Verschütten von Kraftstoff oder jede Nichtbeachtung der obenstehenden Sicherheitsratschläge eine Brandgefahr hervorrufen, die zu Sachschäden, Verletzungen oder Todesfällen führen kann.

Kraftstoff, der in die Nähe der oder auf die Reifen verschüttet wird, vermindert deren Straßenhaftung. Dies führt zu gefährlichen Fahrbedingungen, die unter Umständen zum Verlust der Kontrolle über das Motorrad und zu einem Unfall führen können.

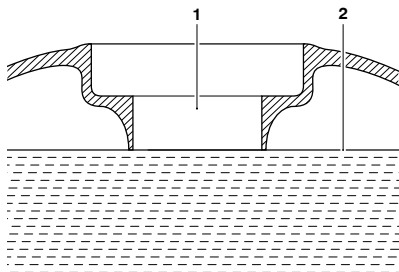
Vorsicht

Vermeiden Sie es, den Tank bei Regen oder in staubiger Umgebung zu befüllen, wo Stoffe aus der Luft in den Kraftstoff gelangen und ihn verunreinigen können.

Verunreinigter Kraftstoff kann zu Schäden an Komponenten des Kraftstoffsystems führen.

Allgemeine Informationen

Befüllen Sie den Kraftstofftank langsam, um ein Verschütten von Kraftstoff zu verhindern. Befüllen Sie den Tank nicht weiter als bis zum Ansatz des Einfüllstutzens. Dadurch wird sichergestellt, dass im Tankinnern genügend Luft zur Verfügung steht, falls sich der Kraftstoff durch Aufnahme von Motor- oder Sonnenwärme ausdehnt.



1. Kraftstoffeinfüllstutzen
2. Maximaler Kraftstoffstand

Überzeugen Sie sich nach dem Betanken stets davon, dass der Kraftstoffeinfülldeckel korrekt verschlossen ist.

Seitenständer

⚠ Warnung

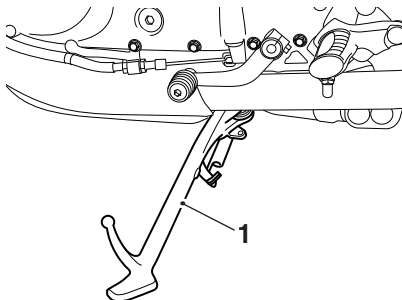
Das Motorrad besitzt ein Sperrsystem, um das Fahren mit einem heruntergeklappten Seitenständer zu verhindern.

Versuchen Sie niemals, mit heruntergeklapptem Seitenständer zu fahren oder in den Sperrmechanismus einzugreifen, da dies zu gefährlichen Fahrbedingungen und dadurch zum Verlust der Kontrolle über das Motorrad und zu einem Unfall führt.

⚠ Warnung

Lehnen Sie sich nicht gegen das Motorrad, setzen Sie sich nicht darauf und steigen Sie an ihm hoch, wenn es auf dem Seitenständer steht.

Dies kann zur Folge haben, dass das Motorrad umfällt, was zu Schäden am Motorrad und einem Unfall führt.



1. Seitenständer

Das Motorrad verfügt über einen Seitenständer, auf dem es abgestellt werden kann. Wenn Sie den Seitenständer benutzen, drehen Sie den Lenker stets ganz nach links und lassen Sie den ersten Gang eingelegt.

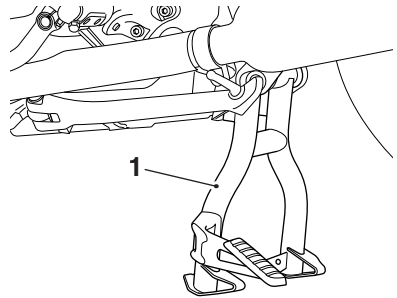
Wenn der Seitenständer vor der Fahrt benutzt wurde, vergewissern Sie sich nach dem Aufsitzen stets als Erstes, dass er vollständig hochgeklappt ist.

Anweisungen zum sicheren Abstellen des Motorrads finden Sie im Abschnitt „Fahren mit dem Motorrad“.

Hauptständer (falls eingebaut)

Vorsicht

Ziehen Sie beim Aufbocken des Motorrads auf dem Hauptständer nicht mit der Hand an Verkleidungsteilen oder am Sitz, da dies zu Schäden führt.



1. Hauptständer

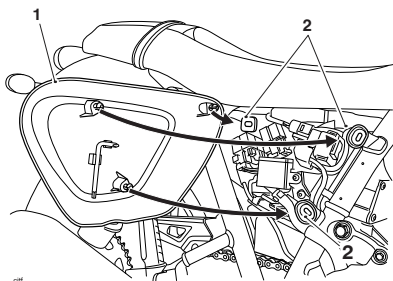
Um das Motorrad auf den Hauptständer zu stellen, halten Sie es senkrecht, treten Sie kräftig auf den Ausleger am Ständer und ziehen Sie das Motorrad dann, mit der Hand am hinteren Rahmen, nach oben und hinten.

Anweisungen zum sicheren Abstellen des Motorrads finden Sie im Abschnitt „Fahren mit dem Motorrad“.

Allgemeine Informationen

Seitenverkleidung

Alle Modelle außer Street Scrambler



1. Seitenverkleidung (Abbildung zeigt rechte Seite)
2. Einstecktüllen

Die rechte Seitenverkleidung kann abgebaut werden, um Zugang zum Einstellwerkzeug und zum Hinterrad-Bremsflüssigkeitsbehälter zu erlangen.

Abnehmen einer Seitenverkleidung:

- Ergreifen Sie das Verkleidungsteil fest mit den Händen und ziehen Sie es vom Motorrad weg, bis es von den drei Haltestiften frei ist (wobei die Einstecktüllen an ihrem Platz bleiben müssen).

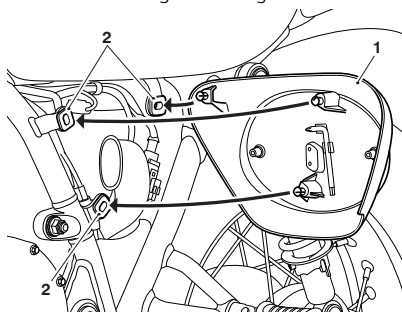
Anbringen einer Seitenverkleidung:

- Legen Sie die drei Haltestifte an die Einstecktüllen an und drücken Sie anschließend fest gegen das Verkleidungsteil, um es zu befestigen.
- Ergreifen Sie zum Abschluss das Verkleidungsteil und vergewissern Sie sich, dass es vollständig befestigt ist.

Street Scrambler

Linke Seitenverkleidung

Die linke Seitenverkleidung kann abgebaut werden, um Zugang zum Einstellwerkzeug zu erlangen.



1. Seitenverkleidung (linke Seite abgebildet)
2. Einstecktüllen

Entfernen der linken Seitenverkleidung:

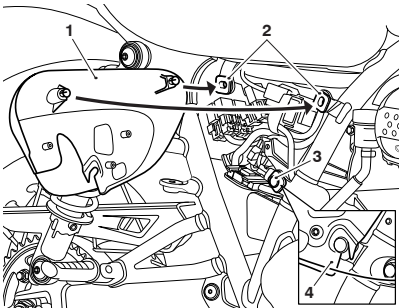
- Ergreifen Sie das Verkleidungsteil fest mit den Händen und ziehen Sie es vom Motorrad weg, bis es von den drei Haltestiften frei ist (wobei die Einstecktüllen an ihrem Platz bleiben müssen).

Wiederanbringen der linken Seitenverkleidung:

- Legen Sie die drei Haltestifte an die Einstecktüllen an und drücken Sie anschließend fest gegen das Verkleidungsteil, um es zu befestigen.
- Ergreifen Sie zum Abschluss das Verkleidungsteil und vergewissern Sie sich, dass es vollständig befestigt ist.

Rechte Seitenverkleidung

Die rechte Seitenverkleidung kann abgebaut werden, um Zugang zum Hinterrad-Bremsflüssigkeitsbehälter zu erlangen.



1. Seitenverkleidung (Abbildung zeigt rechte Seite)
2. Obere Einstecktüllen
3. Untere Einstecktüllen
4. Seitenverkleidung an unterer Einstecktülle angebracht

Hinweis

Die Auspuffanlage ist zur Verdeutlichung ausgebaut dargestellt.

Entfernen der rechten Seitenverkleidung:

- Ergreifen Sie das obere Ende des Verkleidungsteils fest mit den Händen und ziehen Sie es vom Motorrad weg, bis es von den zwei oberen Haltestiften frei ist, wobei die Einstecktüllen an ihrem Platz bleiben müssen.
- Heben Sie das Verkleidungsteil an, um es aus der unteren Einstecktülle zu lösen.

Wiederanbringen der rechten Seitenverkleidung:

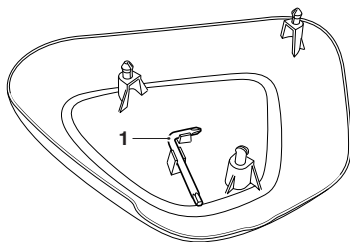
- Setzen Sie das Seitenverkleidungsteil auf die untere Einstecktülle.
- Sorgen Sie dafür, dass die Kerbe im Verkleidungsteil ganz auf der unteren Einstecktülle sitzt.
- Setzen Sie die zwei Haltestifte an den oberen Einstecktüllen an und drücken Sie anschließend fest gegen das Verkleidungsteil, um es zu befestigen.
- Ergreifen Sie zum Abschluss das Verkleidungsteil und vergewissern Sie sich, dass es vollständig befestigt ist.

Allgemeine Informationen

Bordwerkzeug und Benutzerhandbuch

Bordwerkzeug

Das Bordwerkzeug besteht aus einem Einstellwerkzeug für alle Modelle und zusätzlichen Hakenschlüsseln für die Thruxton R.



1. Einstellwerkzeug

Bonneville T100, Bonneville T120, Bonneville T120 Ace, Bonneville T120 Diamond, Speed Twin, Street Twin, Thruxton und Thruxton R

Das Einstellwerkzeug ist an der Innenseite der rechten Seitenverkleidung angebracht.

Street Scrambler

Das Einstellwerkzeug ist an der Innenseite der linken Seitenverkleidung angebracht.

Thruxton R

Unter dem Sitz befinden sich zwei Hakenschlüssel.

Benutzerhandbuch

Bonneville T100, Bonneville T120, Bonneville T120 Diamond, Thruxton und Thruxton R

Das Benutzerhandbuch befindet sich unter dem Sitz am hinteren Kotflügel.

Bonneville T120 Ace, Speed Twin und Street Scrambler

Das Benutzerhandbuch wird gesondert aufbewahrt.

Street Twin

Das Benutzerhandbuch befindet sich an der Unterseite des Sitzes.

Helmhaken (falls vorhanden)

⚠️ Warnung

Fahren Sie niemals mit dem Motorrad, wenn sich Helme am Helmhaken befinden, weil dies eine instabile Straßenlage des Motorrads zur Folge haben kann, durch die es zum Verlust der Kontrolle und zu einem Unfall kommen kann.

⚠️ Vorsicht

Lassen Sie Helme nicht gegen einen heißen Schalldämpfer lehnen. Der Helm könnte beschädigt werden.

Mithilfe des Helmhakens auf der linken Seite des Motorrads, unter dem Sitz, kann ein Helm am Fahrzeug befestigt werden.

Um einen Helm am Motorrad anzubringen:

- Um einen Helm am Motorrad anzubringen, bauen Sie den Sitz aus (siehe Seite 78) und legen Sie den Kinnriemen über den Haken.
- Stellen Sie sicher, dass der flache Bereich über dem Haken nicht durch den Helmriemen verstopft wird, weil sich der Sitz dann nicht mehr korrekt einrasten lässt.
- Um den Helm zu befestigen, bauen Sie den Sitz wieder ein und verriegeln ihn in seiner Position.

Sitze

Pflege des Sitzes

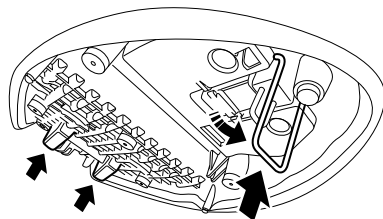
⚠️ Vorsicht

Um Schäden an den Sitzen oder Sitzbezügen zu vermeiden, ist sorgfältig darauf zu achten, dass die Sitze nicht fallen gelassen werden.

Lehnen Sie die Sitze nicht gegen das Motorrad oder gegen Flächen, die die Sitze oder Sitzbezüge beschädigen könnten. Legen Sie die Sitze stattdessen mit dem Bezug nach oben auf einer sauberen, ebenen, mit einem weichen Tuch bedeckten Fläche ab.

Legen Sie keine Gegenstände auf den Sitzen ab, die zu Schäden oder Flecken auf den Sitzbezügen führen könnten.

Thruxton und Thruxton R



Sitzständer

Um zu verhindern, dass der Sitz nach dem Ausbau beschädigt wird:

- Lösen Sie den Metallständer von der Unterseite des Sitzes.

Allgemeine Informationen

- Legen Sie den Sitz mit dem Bezug nach oben auf einer sauberen, ebenen Fläche ab und setzen Sie ihn dabei auf den Metallständer und zwei Plastikständer an seinem hinteren Ende.
- Für Informationen zur Reinigung des Sitzes, siehe Seite 167.

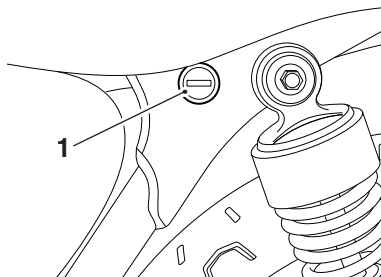
Sitzverriegelung

⚠️ Warnung

Um ein Lösen des Sitzes während der Fahrt zu verhindern, ergreifen Sie den Sitz nach jedem Einbau und ziehen Sie ihn kräftig nach oben.

Sollte der Sitz nicht korrekt in der Verriegelung festsitzen, löst er sich aus der Verriegelung.

Ein lockerer oder abgelöster Sitz kann zum Verlust der Kontrolle über das Motorrad und zu einem Unfall führen.



1. Sitzverriegelung

Die Sitzverriegelung befindet sich auf der linken Seite des Motorrads, am Rahmen unterhalb des Sitzes.

Der Sitz kann abgebaut werden, um den Zugang zur Batterie, zum Sicherungskasten (bei bestimmten Modellen) und zum Benutzerhandbuch zu ermöglichen.

Aus- und Einbau des Sitzes

⚠️ Warnung

Damit sich ein Sitz während der Fahrt nicht lösen kann, greifen Sie diesen nach jedem Einbau und ziehen Sie ihn kräftig nach oben.

Sollte der Sitz nicht richtig festsitzen, löst er sich aus der Verriegelung.

Ein lockerer oder abgelöster Sitz kann zum Verlust der Kontrolle über das Motorrad und zu einem Unfall führen.

Alle Modelle außer Street Scrambler

Ausbauen des Sitzes

Ausbauen des Sitzes:

- Stecken Sie den Schlüssel ins Schloss und drehen Sie ihn gegen den Uhrzeigersinn. Dadurch wird der Sitz aus seiner Verriegelung freigegeben.
- Schieben Sie den Sitz nach oben und hinten, um ihn vollständig aus dem Motorrad auszubauen.

Einbauen des Sitzes

Wiedereinbauen des Sitzes:

- Haken Sie die Sitzlasche unter der Halterung neben dem Kraftstofftank ein.
- Bringen Sie die Scharniere in eine Reihe und drücken Sie den Sitz am hinteren Ende nach unten, um die Sitzverriegelung einrasten zu lassen.

Hinweis

Wenn der Sitz vollständig in die Verriegelung einrastet, ist ein hörbares Klicken zu vernehmen.

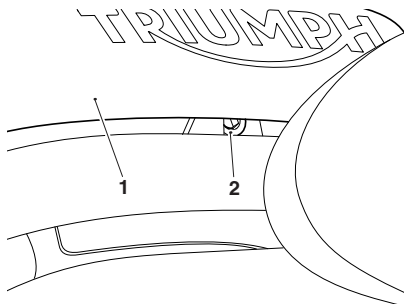
Ausbauen des Sitzes bei der Street Scrambler

Hinweis

Wenn ein Beifahrersitz eingebaut ist, muss dieser vor dem Ausbau des Fahrersitzes ausgebaut werden.

Wenn eine Gepäckbrücke eingebaut ist, kann der Fahrersitz ohne Ausbau der Gepäckbrücke ausgebaut werden.

Ausbau des Beifahrersitzes



1. Beifahrersitz
2. Befestigung

Ausbauen des Beifahrersitzes:

- Entfernen Sie die Befestigung des Beifahrersitzes am Gepäckbrücken-Hilfsrahmen.
- Heben Sie den Sitz am hinteren Ende an und schieben Sie ihn nach hinten, um ihn aus dem Motorrad auszubauen.

Ausbau des Fahrersitzes

Ausbauen des Fahrersitzes:

- Falls eingebaut, bauen Sie den Beifahrersitz aus.
- Stecken Sie den Zündschlüssel in die Sitzverriegelung und drehen Sie ihn gegen den Uhrzeigersinn, während Sie gleichzeitig auf das hintere Sitzende drücken. Dadurch wird der Sitz aus seiner Verriegelung freigegeben.
- Heben Sie den Sitz am hinteren Ende an und schieben Sie ihn nach hinten, um ihn aus dem Motorrad auszubauen.

Einbauen des Sitzes bei der Street Scrambler

Warnung

Damit sich ein Sitz während der Fahrt nicht lösen kann, greifen Sie diesen nach jedem Einbau und ziehen Sie ihn kräftig nach oben. Sollte der Sitz nicht richtig festsitzen, löst er sich aus der Verriegelung.

Sollte der Sitz nicht richtig festsitzen, löst er sich aus der Verriegelung.

Ein lockerer oder abgelöster Sitz kann zum Verlust der Kontrolle über das Motorrad und zu einem Unfall führen.

Einbauen des Fahrersitzes

Einbauen des Fahrersitzes:

- Haken Sie die Sitzlasche unter dem Kraftstofftank ein.
- Drücken Sie den Sitz in der Mitte kräftig nach unten, damit die Verriegelung einrastet.

Allgemeine Informationen

Hinweis

Wenn der Sitz korrekt in die Verriegelung einrastet, ist ein hörbarer "Klick" zu vernehmen.

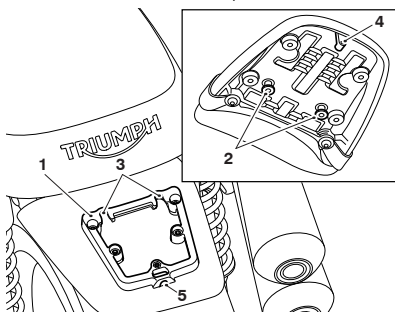
- Packen Sie den Sitz und vergewissern Sie sich, dass er sicher befestigt ist.

Einbauen des Beifahrersitzes

Einbauen des Beifahrersitzes:

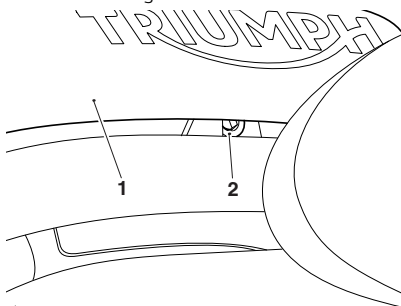
- Vergewissern Sie sich, dass der Fahrersitz korrekt eingebaut ist.
- Richten Sie die vorderen Haltetaschen am Beifahrersitz auf ihre Fixierkerben am Hilfsrahmen der Gepäckbrücke aus.

- Schieben Sie den Sitz behutsam nach vorn, bis die hintere Haltetasche in ihrer Öffnung am Hilfsrahmen der Gepäckbrücke sitzt.



1. Gepäckbrücken-Hilfsrahmen
2. Vordere Haltetaschen
3. Kerben für vordere Haltetaschen
4. Hintere Haltetasche
5. Öffnung für hintere Haltetasche

- Befestigen Sie den Sitz mit seiner Befestigung und ziehen Sie diese fest. Anzugsmoment 3 Nm.



1. Beifahrersitz
2. Befestigung

- Packen Sie den Sitz und vergewissern Sie sich, dass er sicher befestigt ist.

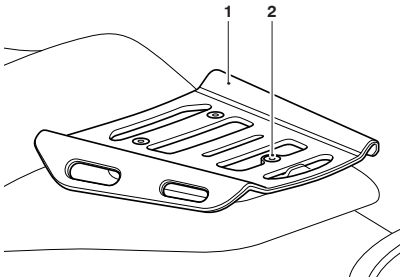
Gepäckbrücke

Nur Street Scrambler

Hinweis

Wenn eine Gepäckbrücke eingebaut ist, kann der Fahrersitz ohne Ausbau der Gepäckbrücke ausgebaut werden.

Ausbau



1. Gepäckbrücke
2. Schraube

Ausbauen der Gepäckbrücke:

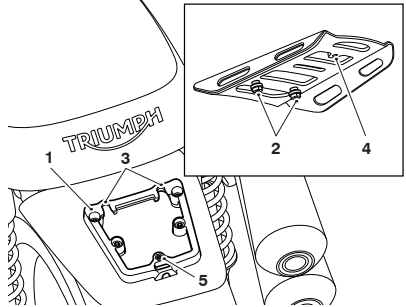
- Entfernen Sie die Befestigungsschraube der Gepäckbrücke am Gepäckbrücken-Hilfsrahmen.
- Heben Sie die Gepäckbrücke am hinteren Ende an und schieben Sie sie nach hinten, um sie vom Gepäckbrücken-Hilfsrahmen abzubauen.

Einbau

Einbauen der Gepäckbrücke:

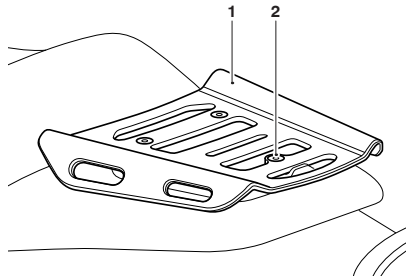
- Vergewissern Sie sich, dass der Fahrersitz korrekt eingebaut ist.
- Richten Sie die vorderen Haltetaschen an der Gepäckbrücke auf ihre Fixierschlitze am Gepäckbrücken-Hilfsrahmen aus.

- Drücken Sie die Gepäckbrücke vorsichtig nach vorne, bis die Haltetaschen fest sitzen.



1. Gepäckbrücken-Hilfsrahmen
2. Haltetaschen
3. Schlitz für Haltetaschen
4. Position der Fixierschraube
5. Bohrung für Fixierschraube

- Befestigen Sie die Gepäckbrücke mit ihrer Schraube in der Fixierschraubenbohrung und ziehen Sie die Schraube fest. Anzugsmoment 8 Nm.



1. Gepäckbrücke
2. Schraube

- Packen Sie die Gepäckbrücke und vergewissern Sie sich, dass sie sicher befestigt ist.

Allgemeine Informationen

USB-Anschluss (Universal Serial Bus)

⚠️ Warnung

Der USB-Anschluss ist nur wasserdicht, wenn die wasserdichte Abdeckung angebracht ist. Schließen Sie keine elektronischen Geräte an, wenn es regnet.

Wasser im USB-Anschluss kann zu einer elektrischen Störung und in der Folge zu Schäden am Motorrad, zum Verlust der Kontrolle über das Motorrad und zu einem Unfall führen.

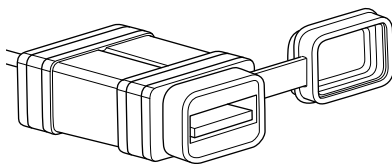
⚠️ Vorsicht

Belassen Sie den Zündschalter nur in der Stellung AN, wenn der Motor läuft, da sich andernfalls die Batterie entlädt.

⚠️ Vorsicht

Vergewissern Sie sich stets, wenn Sie das Motorrad fahren, dass alle elektronischen Geräte und Kabel sicher unter dem Sitz befestigt sind.

Überzeugen Sie sich stets davon, dass um elektronische Geräte herum genügend Platz ist, dass sich der Sitz schließen kann, ohne Schäden an den Geräten oder am Sitz zu verursachen.



USB-Anschluss

Der USB-Anschluss (Universal Serial Bus) ermöglicht eine 5-Volt-USB-Verbindung zum Aufladen von Geräten wie Mobiltelefonen, Kameras und GPS-Geräten.

Am USB-Anschluss können Lasten bis zu zwei Ampere angeschlossen werden.

Zugang zum USB-Anschluss:

- Bauen Sie den Sitz aus (siehe Seite 78).
- Der USB-Anschluss befindet sich oben auf der Batterie.
- Entfernen Sie die Abdeckung.

- Stecken Sie das entsprechende USB-Adapterkabel in die Anschlussbuchse. Adapterkabel werden mit dem Motorrad nicht mitgeliefert.

Einfahren



Einfahren bezeichnet den Prozess während der ersten Betriebsstunden eines Neufahrzeugs.

Insbesondere die Reibung im Inneren des Motors ist höher, wenn die Komponenten neu sind. Später, wenn die Komponenten durch den fortgesetzten Betrieb des Motors aufeinander „eingespielt“ sind, vermindert sich diese innere Reibung stark.

Dadurch, dass das Motorrad eine Zeit lang mit Vorsicht betrieben wird, werden niedrigere Abgasemissionen gewährleistet sowie Leistung, Kraftstoffverbrauch und Langlebigkeit des Motors und anderer Komponenten optimiert.

Während der ersten 800 km:

- Fahren Sie nicht mit Vollgas.
- Vermeiden Sie zu jedem Zeitpunkt hohe Motordrehzahlen.
- Vermeiden Sie es, längere Zeit mit einer konstanten Drehzahl zu fahren, egal ob schnell oder langsam.
- Vermeiden Sie aggressives Anfahren, Bremsen und starkes Beschleunigen, außer in Notsituationen.
- Fahren Sie nicht schneller als $\frac{3}{4}$ der Höchstgeschwindigkeit.

Nach 800 km und bis 1.500 km:

- Die Motordrehzahl kann schrittweise und für kurze Zeiträume bis an die Drehzahlgrenze heran erhöht werden.

Allgemeine Informationen

Während und nach dem Einfahren:

- Überdrehen Sie den Motor im kalten Zustand nicht.
- Lassen Sie den Motor nicht arbeiten. Schalten Sie stets herunter, bevor der Motor anfängt zu „kämpfen“.
- Fahren Sie nicht mit unnötig hoher Drehzahl. Einen Gang höher zu schalten hilft, den Kraftstoffverbrauch und die Geräuschentwicklung abzusenken und die Umwelt zu schützen.

Tägliche Sicherheitskontrollen



Warnung

Wenn Sie diese Überprüfung nicht jeden Tag vor der Fahrt durchführen, kann dies zu schweren Schäden am Motorrad oder zu einem Unfall mit schweren Verletzungen oder Todesfolge führen.

Überprüfen Sie jeden Tag die folgenden Punkte, bevor Sie fahren. Der benötigte Zeitaufwand für diese Überprüfung ist minimal, und sie hilft Ihnen dabei, Ihr Motorrad sicher und zuverlässig zu fahren.

Sollten Sie während dieser Überprüfung irgendwelche Unregelmäßigkeiten feststellen, schlagen Sie im Abschnitt „Wartung und Einstellungen“ nach oder suchen Sie Ihren Triumph-Vertragshändler auf, damit er das Motorrad wieder in einen sicheren Betriebszustand versetzt.

Prüfen Sie:

Kraftstoff: Angemessener Vorrat im Tank, keine Kraftstoffundichtigkeiten (siehe Seite 71).

Motoröl: Füllstand auf dem Peilstab oder im Schauglas korrekt. Füllen Sie bei Bedarf Öl mit der richtigen Spezifikation nach. Keine Undichtigkeiten an Motor oder Ölkühler (siehe Seite 111).

Antriebskette: Richtige Einstellung (siehe Seite 122).

Reifen/Räder: Korrekter Reifendruck (kalter Reifen). Profiltiefe/-verschleiß, Schäden an Reifen/Rädern, lockere/ gebrochene Speichen, Platten usw. (siehe Seite 142).

Muttern, Schrauben, Befestigungen: Führen Sie eine Sichtprüfung durch, ob die Komponenten der Lenkung und Radaufhängung, die Achsen und alle Kontrollelemente richtig angezogen oder befestigt sind. Untersuchen Sie alle Bereiche auf lockere/beschädigte Befestigungen.

Lenkbewegung: Weich, aber nicht locker, von Anschlag zu Anschlag. Kein Hängenbleiben eines der Steuerkabel (siehe Seite 134).

Bremsen: Ziehen Sie den Bremshebel an und drücken Sie das Bremspedal hinunter, um den korrekten Widerstand zu prüfen. Hebel/Pedal untersuchen, wenn der Stellweg vor dem Treffen auf Widerstand übermäßig groß ist oder eines der Bedienelemente sich beim Betätigen schwammig anfühlt (siehe Seite 126).

Bremsklötze: Vergewissern Sie sich, dass das Belagmaterial auf allen Bremsklötzen noch die korrekte Stärke aufweist (siehe Seite 126).

Bremsflüssigkeitsstand: Keine Bremsflüssigkeitsundichtigkeit. Der Bremsflüssigkeitsstand muss bei beiden Behältern zwischen den Markierungen MAX und MIN liegen (siehe Seite 128).

Vorderradgabel: Gleichmäßiges Bewegen. Keine Gabelölundichtigkeit (siehe Seite 138).

Gasgriff: Überzeugen Sie sich davon, dass der Gasgriff ohne hängen zu bleiben in die Leerlaufposition zurückkehrt (siehe Seite 119).

Kupplung: Sanfte Betätigung und korrektes Seilzugspiel (siehe Seite 120).

Kühlmittel: Keine Kühlmittelundichtigkeit. Prüfen Sie den Kühlmittelstand im Ausgleichsbehälter (bei kaltem Motor) (siehe Seite 116).

Elektrische Anlage: Die gesamte Beleuchtung und die Hupe funktionieren korrekt (siehe Seite 63).

Motor-Stopp: Wird der Motorstart-/stoppschalter in die Stellung AUS gedreht, wird der Motor abgeschaltet (siehe Seite 61).

Ständer: Klappt durch Federkraft wieder vollständig nach oben. Rückholfedern nicht zu schwach und nicht beschädigt (siehe Seite 72).

Seite absichtlich frei gelassen

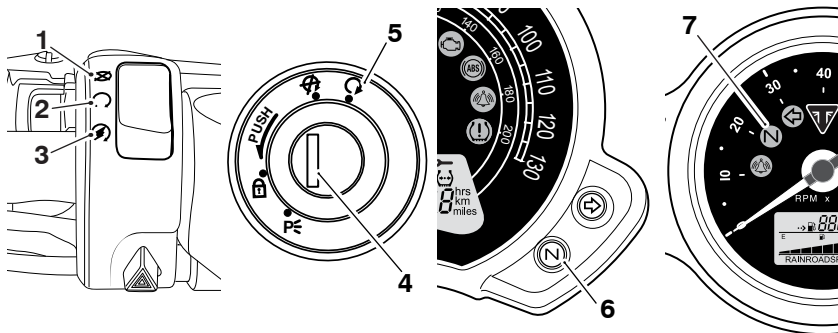
Fahren mit dem Motorrad

Inhaltsverzeichnis

Fahren mit dem Motorrad.....	88
Abschalten des Motors.....	89
Anlassen des Motors.....	89
Anfahren.....	91
Schalten.....	91
Bremsen.....	92
Antiblockiersystem (ABS).....	95
Abstellen.....	97
Hinweise für Hochgeschwindigkeitsfahrten.....	99

Fahren mit dem Motorrad

Fahren mit dem Motorrad



1. Stellung AUS
2. Stellung AN
3. Stellung STARTEN
4. Zündschalter
5. Stellung ON (ein)
6. Leerlaufleuchte (Street Scrambler und Street Twin)
7. Leerlaufleuchte (alle anderen Modelle)

Abschalten des Motors

Vorsicht

Der Motor ist unter normalen Umständen durch Drehen des Zündschalters in die Stellung AUS (OFF) abzuschalten.

Der Motorstoppschalter ist ausschließlich für den Gebrauch in Notfällen bestimmt.

Lassen Sie die Zündung nicht eingeschaltet, wenn der Motor abgeschaltet ist. Dies kann zu Schäden an der elektrischen Anlage führen.

Ausschalten des Motors:

- Schließen Sie die Drosselklappe vollständig.
- Legen Sie den Leerlauf ein.
- Schalten Sie die Zündung aus.
- Legen Sie den ersten Gang ein.
- Stellen Sie das Motorrad mit dem Seitenständer auf einem festen, ebenen Untergrund ab (siehe Seite 97).
- Lassen Sie das Lenkschloss einrasten (siehe Seite 58).

Anlassen des Motors

Warnung

Starten Sie den Motor niemals in geschlossenen Räumen und lassen Sie ihn niemals in geschlossenen Räumen laufen.

Abgase sind giftig und können innerhalb kurzer Zeit zu Bewusstlosigkeit und zum Tod führen.

Betreiben Sie Ihr Motorrad stets im Freien oder in ausreichend belüfteten Bereichen.

Vorsicht

Betätigen Sie den Anlasser nicht länger als fünf Sekunden hintereinander, da ansonsten der Anlassermotor überhitzt und die Batterie entladen wird.

Warten Sie nach jedem Startversuch 15 Sekunden, damit der Anlasser abkühlen und die Batterie sich erholen kann.

Lassen Sie den Motor nicht längere Zeit im Leerlauf laufen, da dies zur Überhitzung und in der Folge zu Schäden am Motor führen kann.

Fahren mit dem Motorrad

Vorsicht

Die Öldruckwarnleuchte muss kurz nach dem Start des Motors erlöschen.

Falls die Öldruckwarnleuchte nach dem Start des Motors nicht erlischt, schalten Sie den Motor sofort aus und untersuchen Sie die Ursache.

Das Betreiben des Motors mit zu geringem Öldruck verursacht gravierende Motorschäden.

- Sollte der Seitenständer bei laufendem Motor heruntergeklappt werden und das Getriebe sich dabei nicht im Leerlauf befinden, wird der Motor unabhängig von der Stellung des Kupplungshebels abgeschaltet.

Anlassen des Motors:

- Vergewissern Sie sich, dass sich der Motorstoppschalter in der Stellung AN befindet.
- Vergewissern Sie sich, dass sich das Getriebe im Leerlauf befindet.
- Schalten Sie die Zündung ein.

Hinweis

Bei eingeschalteter Zündung leuchten die Instrumenten-Warnleuchten auf und gehen anschließend wieder aus (ausgenommen jene, die regulär bis zum Anlassen des Motors erleuchtet bleiben – siehe Seite 38).

- Ziehen Sie den Kupplungshebel vollständig an den Lenker heran.
- Drücken Sie bei vollständig geschlossener Drosselklappe den Starterknopf, bis der Motor anspringt.
- Das Motorrad ist mit Motorsperrschaltern ausgestattet. Die Schalter verhindern, dass der Anlasser funktioniert, wenn sich das Getriebe bei heruntergeklapptem Seitenständer nicht im Leerlauf befindet.

Anfahren

Bewegen des Motorrads:

- Ziehen Sie den Kupplungshebel an und legen Sie den ersten Gang ein.
- Geben Sie ein wenig Gas und lassen Sie die Kupplung langsam kommen.
- Geben Sie ein wenig mehr Gas, wenn die Kupplung zu greifen beginnt, so dass die Motordrehzahl hoch genug bleibt und der Motor nicht abgewürgt wird.

Schalten

⚠ Warnung

Achten Sie darauf, in den niedrigen Gängen nicht zu viel oder zu schnell Gas zu geben, da sich sonst möglicherweise das Vorderrad vom Boden hebt („Hochstart“) und der Hinterreifen die Traktion verliert (Durchdrehen des Rads).

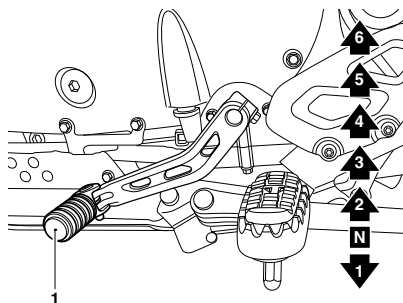
Betätigen Sie den Gasgriff stets mit Vorsicht, insbesondere wenn Sie mit dem Motorrad nicht vertraut sind, da ein „Hochstart“ oder Traktionsverlust zum Verlust der Kontrolle über das Motorrad und zu einem Unfall führt.

⚠ Warnung

Wechseln Sie nicht in einen niedrigeren Gang bei Geschwindigkeiten, die dann eine zu hohe Motordrehzahl verursachen würden. Dadurch könnte das Hinterrad blockieren, was zum Verlust der Kontrolle über das Motorrad und zu einem Unfall führt.

Außerdem können Motorschäden die Folge sein.

Schalten Sie so herunter, dass dabei niedrige Motordrehzahlen sichergestellt sind.



1. Schaltpedal (6-Gang-Version abgebildet)

Schalten:

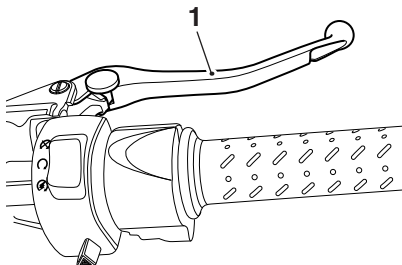
- Nehmen Sie das Gas weg, wenn Sie den Kupplungshebel ziehen.
- Wechseln Sie in den nächsthöheren oder -niedrigeren Gang.
- Geben Sie ein wenig Gas, wenn Sie den Kupplungshebel loslassen. Benutzen Sie stets die Kupplung, wenn Sie den Gang wechseln.

Fahren mit dem Motorrad

Hinweis

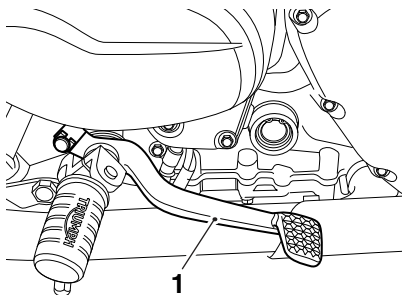
Der Gangwechselmechanismus ist mit einer mechanischen Sperre versehen. Das bedeutet, dass Sie die einzelnen Gänge mit jeder Bewegung des Schaltpedals/Schalthebels jeweils nur nacheinander in auf- oder absteigender Reihenfolge wählen können.

Bremsen



cibp

1. Vorderrad-Bremshebel



cibm

1. Hinterrad-Bremspedal

Warnung

BEACHTEN SIE BEIM BREMSEN FOLGENDES:

- Geben Sie kein Gas und kuppeln Sie nicht aus, damit der Motor das Motorrad beim Abbremsen unterstützen kann.
- Schalten Sie nach und nach herunter, so dass sich das Getriebe im ersten Gang befindet, wenn das Motorrad zum Stillstand kommt.
- Betätigen Sie beim Bremsen stets beide Bremsen gleichzeitig. Normalerweise ist die vordere Bremse ein wenig stärker anzuziehen als die hintere.
- Schalten Sie wenn nötig herunter oder kuppeln Sie ganz aus, damit der Motor nicht abgewürgt wird.
- Lassen Sie die Bremsen niemals blockieren, da dies zum Verlust der Kontrolle über das Motorrad und zu einem Unfall führen kann.

Warnung

Im Fall einer Gefahrenbremsung beachten Sie die Regeln des Herunterschaltens nicht. Konzentrieren Sie sich darauf, Vorderrad- und Hinterradbremse so stark wie möglich anzuziehen, ohne ins Schleudern zu geraten. Fahrer sollten Gefahrenbremsungen in einer verkehrsfreien Umgebung trainieren.

Triumph empfiehlt allen Fahrern dringend, einen Einweisungskurs zu absolvieren, der Hinweise zum sicheren Bremsen einschließt. Eine falsche Bremstechnik kann zum Verlust der Kontrolle über das Motorrad und zu einem Unfall führen.

Fahren mit dem Motorrad

Warnung

Üben Sie im Interesse Ihrer Sicherheit extreme Vorsicht beim Bremsen (mit oder ohne ABS-System), Beschleunigen oder Abbiegen, da jede unvorsichtige Handlung zum Verlust der Kontrolle und zu einem Unfall führen kann. Die getrennte Verwendung nur der Vorderrad- bzw. Hinterradbremse vermindert die Gesamtbremsleistung. Extrembremsungen können zum Blockieren eines oder beider Räder führen, was die Kontrolle über das Motorrad verringert und zu einem Unfall führt (siehe ABS-Warnhinweise weiter unten).

Wenn möglich, vermindern Sie die Geschwindigkeit oder bremsen Sie vor dem Einfahren in eine Kurve, da Gas Wegnehmen oder Bremsen in einer Kurve zu Radschlupf und in der Folge zum Verlust der Kontrolle und zu einem Unfall führen kann.

Wenn Sie bei Regen oder Nässe oder auf losem Untergrund fahren, sind Manövrierfähigkeit und Bremsvermögen eingeschränkt. Unter diesen Bedingungen müssen alle Ihre Handlungen gleichmäßig erfolgen. Plötzliches Beschleunigen, Bremsen oder Abbiegen kann unter Umständen zum Verlust der Kontrolle und zu einem Unfall führen.

Warnung

Wenn Sie ein langes, steiles Gefälle oder einen Gebirgspass hinunterfahren, schalten Sie herunter, um die Motorbremse zu nutzen, und verwenden Sie in periodischen Abständen die Vorderrad- und Hinterradbremse.

Durch das durchgehende Anziehen der Bremsen oder das ausschließliche Verwenden der Hinterradbremse können die Bremsen überhitzen und an Wirkung einbüßen, was zum Verlust der Kontrolle über das Motorrad und zu einem Unfall führen kann.

Warnung

Durch das Fahren mit dem Fuß auf dem Bremspedal oder der Hand am Bremshebel kann das Bremslicht ausgelöst werden, was anderen Verkehrsteilnehmern falsche Signale gibt.

Außerdem kann dadurch die Bremse überhitzen, wodurch sie an Wirkung verliert, was zum Verlust der Kontrolle über das Motorrad und zu einem Unfall führt.

Warnung

Rollen Sie nicht mit ausgeschaltetem Motor bergab und schleppen Sie das Motorrad nicht ab. Die Druckschmierung des Getriebes funktioniert nur bei eingeschaltetem Motor.

Eine ungenügende Schmierung kann zur Beschädigung oder zum Festfressen des Getriebes führen, was zum plötzlichen Verlust der Kontrolle über das Motorrad und zu einem Unfall führen kann.

Antiblockiersystem (ABS)

Warnung

Das ABS-System trägt dazu bei, ein Blockieren der Räder zu verhindern, und maximiert dadurch die Wirksamkeit des Bremssystems in Notsituationen und auf rutschigem Untergrund. Die potenziell kürzeren Bremswege, die unter bestimmten Umständen durch ein ABS-System ermöglicht werden, sind kein Ersatz für ein angemessenes Fahrverhalten.

Überschreiten Sie niemals die gesetzlich zulässige Höchstgeschwindigkeit.

Fahren Sie niemals ohne die gebührende Sorgfalt und Aufmerksamkeit, und verringern Sie stets die Geschwindigkeit entsprechend den Wetter-, Straßen- und Verkehrsbedingungen.

Seien Sie vorsichtig, wenn Sie abbiegen. Wenn beim Abbiegen die Bremsen betätigt werden, ist das ABS-System nicht in der Lage, Gewicht und Schwungkraft des Motorrads auszugleichen. Dies kann zum Verlust der Kontrolle über das Motorrad und zu einem Unfall führen.

Unter bestimmten Umständen kann ein Motorrad mit ABS-System einen längeren Bremsweg benötigen als ein entsprechendes Fahrzeug ohne ABS.

Fahren mit dem Motorrad

Warnung

Sollte das ABS-System nicht funktionieren oder deaktiviert worden sein, arbeitet das Bremssystem weiter wie eines ohne ABS-Funktion.

Fahren Sie nicht mehr weiter als nötig, wenn die Warnleuchte leuchtet. Setzen Sie sich im Fall einer Fehlfunktion so schnell wie möglich mit einem Triumph-Vertragshändler in Verbindung, um den Fehler überprüfen und beheben zu lassen.

Ein zu starkes Bremsen in dieser Situation führt zum Blockieren der Räder, was zum Verlust der Kontrolle über das Motorrad und zu einem Unfall führt.

Warnung

Stellen Sie sicher, dass nach Offroad-Fahrten mit deaktiviertem ABS das System bei der Rückkehr auf öffentliche Straßen stets wieder aktiviert wird.

Ein deaktiviertes ABS-System führt beim Fahren auf öffentlichen Straßen dazu, dass bei zu starkem Bremsen die Räder blockieren, was zu einem Verlust der Motorradkontrolle und einem Unfall führt.

ABS-Warnleuchte



Es ist normal, wenn die ABS-Warnleuchte nach dem Einschalten der Zündung blinkt. Die Leuchte blinkt nach dem Anlassen des Motors weiter, bis das Motorrad zum ersten Mal eine Geschwindigkeit von über 10 km/h erreicht. Danach geht sie aus.

Die Warnleuchte leuchtet erst wieder auf, wenn der Motor neu gestartet wird, es sei denn, es liegt ein Fehler vor oder der Fahrer deaktiviert das ABS-System.

Wenn der Fahrer das ABS-System deaktiviert, leuchtet die Warnleuchte, bis es wieder aktiviert wird.

Bei einem Defekt des ABS-Systems leuchtet die Warnleuchte und das allgemeine Warnsymbol blinkt.

Warnung

Die ABS-Warnleuchte leuchtet, wenn das Motorrad auf einem Ständer abgestellt ist und das Hinterrad für mehr als 30 Sekunden mit hoher Geschwindigkeit angetrieben wird. Dieses Verhalten ist normal.

Wenn die Zündung ausgeschaltet und das Motorrad neu gestartet wird, leuchtet die Warnleuchte, bis das Motorrad eine Geschwindigkeit von über 30 km/h erreicht.

Hinweis

Normalerweise nimmt der Fahrer die ABS-Funktion als ein härteres Gefühl oder ein Pulsieren in Bremshebel und -pedal wahr.

Das ABS-System kann durch plötzliche Veränderungen der Straßenoberfläche aktiviert werden.

Warnung

Der ABS-Computer arbeitet, indem er die relative Geschwindigkeit von Vorder- und Hinterrad vergleicht.

Die Verwendung nicht empfohlener Reifen kann die Geschwindigkeit der Reifen beeinflussen und dazu führen, dass das ABS-System nicht funktioniert. Dies kann möglicherweise zum Verlust der Kontrolle über das Motorrad und zu einem Unfall in Situationen führen, in denen das ABS-System normalerweise funktionieren würde.

Abstellen

Warnung

Parken Sie nicht auf weichem Untergrund oder stark abfallendem Gelände. Beim Abstellen des Motorrads unter derartigen Bedingungen kann es passieren, dass das Fahrzeug umstürzt, was zu Sach- und Personenschäden führen kann.

Warnung

Benzin ist extrem leicht entzündlich und unter bestimmten Umständen auch explosiv. Wenn sie in einer Garage oder einem anderen Gebäude parken, vergewissern Sie sich, dass es gut belüftet und frei von sämtlichen Flamm- oder Funkenquellen ist. Dies schließt sämtliche Geräte ein, die über eine Pilotflamme verfügen.

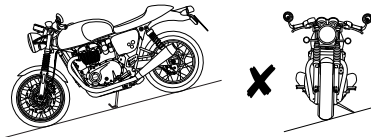
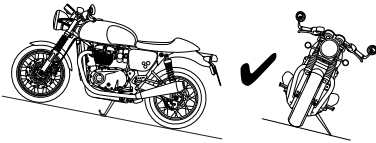
Bei Nichtbeachtung des vorstehenden Warnhinweises kann es unter Umständen zu einem Brand kommen, der zu Sach- und Personenschäden führen kann.

Fahren mit dem Motorrad

⚠️ Warnung

Motor und Auspuffanlage sind nach dem Fahren heiß. Stellen Sie das Motorrad NICHT an Orten ab, an denen Berührungen des Fahrzeugs durch Fußgänger oder Kinder wahrscheinlich sind.

Das Berühren von heißen Teilen des Motors oder der Auspuffanlage kann Verbrennungen an ungeschützter Haut hervorrufen.



Abstellen des Motorrads:

- Nehmen Sie den Gang heraus und stellen Sie die Zündung auf die Stellung AUS (OFF).
- Verriegeln Sie das Lenkerschloss, um den Diebstahlschutz zu vergrößern.
- Stellen Sie das Motorrad stets auf einem festen, ebenen Untergrund ab, damit es nicht umstürzt.

- Wenn Sie das Motorrad an einem Gefälle abstellen, parken Sie stets bergauf, damit das Motorrad nicht vom Ständer rollt. Legen Sie den ersten Gang ein, damit sich das Motorrad nicht bewegt.
- Parken Sie das Motorrad an einem seitlichen Gefälle stets so, dass sich das Motorrad durch das Gefälle zum Seitenständer hin neigt.
- Stellen Sie das Motorrad niemals an einem seitlichen Gefälle von mehr als 6° ab und parken Sie niemals bergab.
- Vergewissern Sie sich vor dem Losfahren, dass der Seitenständer vollständig hochgeklappt ist.
- Lassen Sie den Schalter nicht für lange Zeiträume in der Stellung P, da ansonsten die Batterie entladen wird.

Hinweis

Wenn Sie nachts in der Nähe fließenden Verkehrs parken oder wenn Sie das Fahrzeug an einem Ort abstellen, an dem Parklicht gesetzlich vorgeschrieben ist, lassen Sie Rücklicht, Kennzeichenbeleuchtung und Parklichter angeschaltet, indem Sie den Zündschalter auf die Stellung P (PARKEN) stellen.

Hinweise für Hochgeschwindigkeitsfahrten

Warnung

Dieses Triumph Motorrad muss innerhalb der gesetzlichen Geschwindigkeitsbegrenzung für die jeweils befahrene Straße betrieben werden.

Das Betreiben des Motorrads bei hohen Geschwindigkeiten kann Gefahren bergen, da die verfügbare Reaktionszeit in einer gegebenen Verkehrssituation mit zunehmender Fahrgeschwindigkeit stark abnimmt.

Vermindern Sie bei potenziell gefährlichen Fahrbedingungen wie schlechtem Wetter oder starkem Verkehr stets die Geschwindigkeit.

Warnung

Betreiben Sie dieses Triumph-Motorrad im Hochgeschwindigkeitsbereich ausschließlich bei gesicherten Straßenrennen oder auf abgeschlossenen Rennstrecken.

Hochgeschwindigkeitsfahrten dürfen auch dann nur von Fahrern unternommen werden, die die erforderlichen Hochgeschwindigkeits-Fahrtechniken beherrschen und mit dem Fahrverhalten des Motorrads in jeder Situation vertraut sind.

Hochgeschwindigkeitsfahrten unter anderen als den beschriebenen Bedingungen sind gefährlich. Sie führen zum Verlust der Kontrolle über das Motorrad und zu einem Unfall.

Warnung

Die Fahreigenschaften eines Motorrads können im Hochgeschwindigkeitsbereich von denen abweichen, die Ihnen vom Betrieb bei gesetzlich erlaubten Höchstgeschwindigkeiten vertraut sind.

Unternehmen Sie keine Hochgeschwindigkeitsfahrten, solange Sie nicht über ausreichendes Training und die erforderlichen Fähigkeiten verfügen, da eine falsche Fahrweise zu schweren Unfällen führen kann.

Warnung

Die nachfolgend aufgeführten Punkte sind äußerst wichtig und dürfen unter keinen Umständen vernachlässigt werden. Ein Problem, das bei normalen Fahrgeschwindigkeiten unter Umständen nicht bemerkt wird, kann bei hohen Geschwindigkeiten äußerst verstärkt hervortreten.

Allgemeines

Stellen Sie sicher, dass das Motorrad entsprechend der „Tabelle Planmäßige Wartungsarbeiten“ gewartet wurde.

Bremsen

Vergewissern Sie sich, dass die vordere und hintere Bremse korrekt funktionieren.

Kühlmittel

Vergewissern Sie sich, dass sich der Kühlmittelstand an der oberen Markierungslinie des Ausgleichsbehälters befindet. Überprüfen Sie den Füllstand stets bei kaltem Motor.

Fahren mit dem Motorrad

Elektrische Anlage

Stellen Sie sicher, dass die gesamte elektrische Ausrüstung, wie Scheinwerfer, Rück-/Bremslicht, Blinker, Hupe usw., ordnungsgemäß funktioniert.

Motoröl

Prüfen Sie, dass der Motorölstand korrekt ist. Stellen Sie sicher, dass Sorte und Typ des Öls, das Sie zum Nachfüllen verwenden, richtig sind.

Antriebskette

Vergewissern Sie sich, dass die Antriebskette korrekt eingestellt und geschmiert ist. Untersuchen Sie die Kette auf Verschleiß und Schäden.

Kraftstoff

Sorgen Sie dafür, dass Sie über genügend Kraftstoff für den erhöhten Kraftstoffverbrauch verfügen, der bei Hochgeschwindigkeitsfahrten auftritt.



Vorsicht

In vielen Ländern wird die Auspuffanlage dieses Modells zur Verringerung der Abgasemissionen mit einem Katalysator ausgestattet.

Der Katalysator kann dauerhaft beschädigt werden, wenn dem Motorrad der Kraftstoff ausgeht oder wenn der Kraftstoffstand auf ein sehr tiefes Niveau fällt.

Vergewissern Sie sich stets, dass Sie über genügend Kraftstoff für Ihre beabsichtigte Fahrt verfügen.

Gepäck

Stellen Sie sicher, dass Gepäckbehälter geschlossen, verriegelt und sicher am Motorrad befestigt sind.

Verschiedenes

Vergewissern Sie sich durch eine Sichtprüfung, dass alle Befestigungen fest angezogen sind.

Lenkung

Prüfen Sie, ob sich der Lenker gleichmäßig und ohne übermäßiges Spiel oder schwergängige Abschnitte drehen lässt. Stellen Sie sicher, dass die Steuerkabel die Lenkung in keiner Weise behindern.

Reifen

Hochgeschwindigkeitsfahrten stellen eine große Belastung der Reifen dar, und Reifen, die in gutem Zustand sind, sind für ein sicheres Fahren entscheidend. Untersuchen Sie den Gesamtzustand der Reifen, stellen Sie den korrekten Reifendruck ein (bei kalten Reifen) und prüfen Sie, ob die Räder ausgewuchtet sind. Bringen Sie die Ventilkappen nach dem Prüfen des Reifendrucks wieder fest an. Beachten Sie die in den Abschnitten „Wartung“ und „Spezifikationen“ enthaltenen Informationen über das Überprüfen der Reifen und die Reifensicherheit.

Zubehör, Ladung und Beifahrer

Das Hinzufügen von Zubehörteilen und das Befördern von zusätzlichem Gewicht können die Fahreigenschaften des Motorrads beeinflussen, die Stabilität verändern und eine Verminderung der Fahrgeschwindigkeit erforderlich machen. Die nachfolgenden Informationen sollen als Leitfaden für die potenziellen Risiken dienen, die durch das Hinzufügen von Zubehörteilen zu einem Motorrad und das Befördern von Beifahrern und zusätzlichen Lasten entstehen.

Zubehör

Warnung

Fahren Sie mit einem Motorrad, das mit Zubehörartikeln versehen ist oder mit dem Nutzlasten irgendeiner Art befördert werden, niemals schneller als 130 km/h. Geschwindigkeiten über 130 km/h sollten mit einem Motorrad in beiden Fällen auch dann nicht gefahren werden, wenn die gesetzlich zulässige Höchstgeschwindigkeit dies erlaubt.

Das Vorhandensein von Zubehörartikeln und/oder Nutzlasten verändert das Fahrverhalten und die Stabilität des Motorrads.

Warnung Fortsetzung

Wenn Sie die Stabilitätsveränderungen nicht im nötigen Ausmaß berücksichtigen, kann dies zum Verlust der Kontrolle über das Motorrad und zu einem Unfall führen. Seien Sie sich beim Fahren mit hoher Geschwindigkeit stets im Klaren darüber, dass sich verschiedene Fahrzeugkonfigurationen und Umweltfaktoren nachteilig auf die Stabilität Ihres Motorrads auswirken können. So zum Beispiel:

- Schlecht ausbalancierte Lasten auf beiden Seiten des Motorrads
- Falsch eingestellte Vorder- und Hinterradaufhängung
- Falscher Reifendruck
- Zu stark oder ungleichmäßig abgenutzte Reifen
- Seitenwind und Turbulenzen durch andere Fahrzeuge
- Lockere Kleidung.

Denken Sie daran, dass die Höchstgeschwindigkeit von 130 km/h durch den Anbau nicht zugelassener Zubehörartikel, unkorrekte Beladung, abgenutzte Reifen, den allgemeinen Zustand des Motorrads und schlechte Straßen- oder Wetterbedingungen absinkt.

Zubehör, Ladung und Beifahrer

Warnung

Bauen Sie keine Zubehörteile an und befördern Sie keine Ladung, durch die die Kontrolle über das Motorrad beeinträchtigt wird.

Stellen Sie sicher, dass durch Zubehör oder Ladung weder Beleuchtungselemente, die Bodenfreiheit, die Schräglagenfähigkeit (d.h. der Neigungswinkel), die Bedienung der Bedienelemente, der Federweg, die Bewegung der Vorderradgabel, noch die Sicht in alle Richtungen oder andere Aspekte des Motorradbetriebs nachteilig beeinflusst werden.

Beladung

Das Gesamtgewicht von Fahrer, möglichem Beifahrer, etwaigen Zubehörteilen und Gepäckstücken darf die folgende maximale Zuladung nicht überschreiten:

- Bonneville T100 – 210 kg
- Bonneville T120 – 210 kg
- Bonneville T120 Ace – 210 kg
- Bonneville T120 Diamond – 210 kg
- Speed Twin – 212 kg
- Street Scrambler – 223 kg
- Street Twin – 210 kg
- Thruxton – 210 kg
- Thruxton R – 210 kg.

Warnung

Falsches Beladen kann zu gefährlichen Fahrbedingungen führen, die zu einem Unfall führen können.

Sorgen stets dafür, dass beförderte Lasten gleichmäßig auf beide Seiten des Motorrads verteilt werden. Sorgen Sie dafür, dass die Ladung ordnungsgemäß befestigt ist, so dass sie sich während der Fahrt nicht bewegt.

Verteilen Sie die Last innerhalb eines Koffers (falls vorhanden) gleichmäßig. Befördern Sie schwere Gegenstände am Boden und an der Innenseite des Koffers.

Überprüfen Sie stets regelmäßig die Sicherheit der Ladung (jedoch nicht während der Fahrt) und sorgen Sie dafür, dass die Ladung nicht über das Heck des Motorrads hinausragt.

Überschreiten Sie niemals die oben aufgeführte zulässige Nutzlast des Fahrzeugs. Die zulässige Nutzlast ergibt sich aus der Summe der Gewichte von Fahrer, Beifahrer, etwaigen Zubehörteilen und gegebenenfalls beförderter Ladung.

Die zulässige Nutzlast ergibt sich aus der Summe der Gewichte von Fahrer, Beifahrer, etwaigen Zubehörteilen und gegebenenfalls beförderter Ladung.

Vergewissern Sie sich bei Modellen mit verstellbarer Radaufhängung, dass die Einstellungen für Federvorspannung und Dämpfung vorne und hinten für den Beladungszustand des Motorrads geeignet sind (siehe Seite 139). Beachten Sie, dass die maximal zulässige Nutzlast der Koffer auf einem Aufkleber im Inneren der Koffer angegeben ist.

Warnung

Sollten Beifahrersitz oder Gepäckbrücke zum Transport kleinerer Gegenstände verwendet werden, dann dürfen diese insgesamt folgendes Höchstgewicht nicht überschreiten:

Bonneville T120, Bonneville T120 Ace, Bonneville T120Diamond, Street Scrambler und Street Twin – 3 kg

Speed Twin, Thruxton und Thruxton R – 2 kg.

Dieses Gesamtgewicht (verteilt auf Sitz und Gepäckbrücke, falls eingebaut) muss sicher befestigt sein, darf die Kontrolle des Motorrads nicht beeinträchtigen und nicht seitlich oder nach hinten über das Motorrad hinausragen.

Das Befördern von Gegenständen, die mehr wiegen als oben angegeben, ungesichert sind, die Kontrolle beeinträchtigen oder seitlich bzw. nach hinten über das Motorrad hinausragen, kann zum Verlust der Kontrolle über das Motorrad und zu einem Unfall führen.

Auch bei korrekter Beladung des Rücksitzes mit kleineren Gegenständen ist die Höchstgeschwindigkeit des Motorrads auf 130 km/h zu verringern.

Warnung

Versuchen Sie niemals, irgendwelche Gegenstände zwischen Rahmen und Kraftstofftank zu verstauen. Dies kann die Lenkung einschränken und führt zum Verlust der Kontrolle über das Motorrad und in der Folge zu einem Unfall.

Lasten, die am Lenker oder an der Vorderradgabel angebracht werden, erhöhen die Masse der Lenkereinheit und können zu einem Verlust der Lenkkontrolle und in der Folge zu einem Unfall führen.

Beifahrer

Warnung

Beifahrer sind darüber zu belehren, dass sie durch plötzliche Bewegungen oder Einnehmen einer falschen Sitzposition einen Verlust der Kontrolle über das Motorrad verursachen können.

Der Fahrer muss den Beifahrer auf Folgendes hinweisen:

Es ist wichtig, dass der Beifahrer während der Fahrt still sitzt und die Bedienung des Motorrads nicht beeinträchtigt.

Seine Füße auf den Beifahrerfußrasten zu lassen und sich am Sitzbankriemen oder an Taille bzw. Hüften des Fahrers festzuhalten.

Den Beifahrer anzuweisen, sich mit dem Fahrer in die Kurven zu legen und sich nicht zur Seite zu lehnen, solange der Fahrer dies nicht tut.

Zubehör, Ladung und Beifahrer

Warnung

Befördern Sie keinen Beifahrer, der nicht groß genug ist, mit den Füßen die vorgesehenen Fußrasten zu erreichen.

Ein Beifahrer, der nicht groß genug ist, die Fußrasten zu erreichen, ist nicht in der Lage, sicher auf dem Motorrad zu sitzen, und verursacht unter Umständen Instabilitäten, die zum Verlust der Kontrolle und zu einem Unfall führen können.

Warnung

Befördern Sie keine Tiere auf Ihrem Motorrad.

Tiere können plötzliche und unvorhersehbare Bewegungen machen, die zum plötzlichen Verlust der Kontrolle über das Motorrad und zu einem Unfall führen können.

Warnung

Das Vorhandensein eines Beifahrers beeinträchtigt die Fahr- und Bremseigenschaften eines Motorrads. Der Fahrer muss bei der Fahrt mit einem Beifahrer Reserven für diese veränderten Fahreigenschaften einplanen und darf solche Fahrten nur unternehmen, wenn er dafür geschult ist und sich mit den dadurch hervorgerufenen veränderten Betriebseigenschaften des Motorrads vertraut gemacht hat und wohl fühlt.

Ein Betrieb des Motorrads ohne das Einplanen von Reserven für das Vorhandensein eines Beifahrers kann zum Verlust der Kontrolle über das Motorrad und zu einem Unfall führen.

Wartung und Einstellungen

Inhaltsverzeichnis

Planmäßige Wartungsarbeiten	107
Tabelle „Planmäßige Wartungsarbeiten“	109
Motoröl	111
Überprüfen des Motorölstands	111
Wechsel von Motoröls und Motorölfilter	112
Entsorgung von Altöl und gebrauchten Ölfiltern	114
Motorölspezifikation und -sorte	114
Kühlsystem	115
Überprüfen des Kühlmittelstands	116
Kühlmittelstand anpassen	117
Kühlmittel erneuern	118
Gashebel und Drosselklappensteuerung	119
Überprüfen der Drosselklappen	119
Kupplung	120
Überprüfung der Kupplung	120
Einstellen der Kupplung	121
Antriebskette	122
Schmieröle der Antriebskette	122
Prüfen des Antriebskettenspiels	123
Einstellen des Antriebskettenspiels	123
Verschleißinspektion von Antriebskette und Ritzel	124
Bremsen	126
Einfahren neuer Bremsbeläge und Bremsscheiben	127
Bremsklotzverschleißausgleich	127
Scheibenbremsflüssigkeit	128
Überprüfen und Anpassen des Vorderrad-Bremsflüssigkeitsstands	129
Überprüfen und Anpassen des Hinterrad-Bremsflüssigkeitsstands	130
Bremslichtschalter	132
Spiegel	132
Lenkung/Radlager	134
Überprüfen der Lenkung	134
Überprüfen der Radlager	135

Wartung und Einstellungen

Vorderradaufhängung	136
Einstellungen der Vorderradaufhängung – Thruxton R	136
Vorspannungseinstellung der Vorderradaufhängung – nur Thruxton R	137
Zug- und Druckstufendämpfungseinstellung der Vorderradaufhängung – nur Thruxton R	137
Überprüfen der Vorderradgabel	138
Hinterradaufhängung	139
Einstellungen der Hinterradaufhängung	139
Vorspannungseinstellung der Hinterradaufhängung	140
Zugstufendämpfungseinstellung der Hinterradaufhängung – nur Thruxton R	141
Druckstufendämpfungseinstellung der Hinterradaufhängung – nur Thruxton R	141
Neigungswinkelindikatoren	142
Reifen	142
Reifendruck	143
Reifendruck-Überwachungssystem (TPMS) (falls vorhanden)	144
Reifenverschleiß	145
Empfohlene Mindestprofiltiefe	145
Austauschen der Reifen	146
Batterie	149
Ausbauen der Batterie	149
Entsorgen der Batterie	150
Batteriewartung	151
Selbstentladung der Batterie	151
Selbstentladung der Batterie bei Einlagerung oder seltenem Gebrauch des Motorrads	152
Laden der Batterie	152
Einbauen der Batterie	153
Sicherungen	154
Scheinwerfer	155
Austauschen der Scheinwerfer-/Standlichtbirne	156
Einstellen der Scheinwerfer	158
Rückleuchten	158
Multifunktions-Rückleuchten (falls eingebaut)	158
Blinkerleuchten	159
Kennzeichenbeleuchtung	160

Planmäßige Wartungsarbeiten

Warnung

Triumph Motorcycles kann keine Haftung für Sach- oder Personenschäden übernehmen, die auf fehlerhafte Wartung oder falsche Einstellungen durch den Besitzer zurückzuführen sind.

Falsche oder vernachlässigte Wartung kann zu gefährlichen Fahrbedingungen führen.

Lassen Sie die planmäßige Wartung für dieses Motorrad immer von einem autorisierten Triumph-Händler durchführen.

Warnung

Sämtliche Wartungspositionen sind äußerst wichtig, und es darf keine von ihnen vernachlässigt werden. Fehlerhaft ausgeführte Wartungs- oder Einstellarbeiten können zur Fehlfunktion eines oder mehrerer Teile des Motorrads führen. Ein Motorrad mit Fehlfunktionen kann zum Verlust der Kontrolle und zu einem Unfall führen.

Wetter-, Boden- und geografische Bedingungen haben Auswirkungen auf die Wartung. Das Wartungsschema ist so anzupassen, dass es der speziellen Umgebung, in der das Motorrad betrieben wird, und den Anforderungen durch den jeweiligen Besitzer gerecht wird.

Warnung Fortsetzung

Um die in der Tabelle „Planmäßige Wartungsarbeiten“ aufgeführten Wartungspositionen korrekt ausführen zu können, werden Spezialwerkzeuge, Fachkenntnisse und Ausbildung benötigt. Diese Kenntnisse und Ausrüstung sind nur beim Triumph-Vertragshändler vorhanden.

Falsche oder vernachlässigte Wartung kann zu gefährlichen Fahrbedingungen führen. Lassen Sie die planmäßige Wartung für dieses Motorrad immer von einem autorisierten Triumph-Händler durchführen.

Um das Motorrad in einem sicheren und zuverlässigen Zustand zu halten, müssen die in diesem Abschnitt umrissenen Wartungs- und Einstellarbeiten entsprechend den Angaben in der Tabelle „Tägliche Prüfungen“ und der Tabelle „Planmäßige Wartungsarbeiten“ durchgeführt werden. Im Folgenden werden die bei der Durchführung der täglichen Prüfungen zu befolgenden Verfahren sowie einige einfache Einstellungen und Wartungspositionen beschrieben.

Ihr Triumph-Vertragshändler kann planmäßig angesetzte Inspektionen je nach der jährlichen Kilometerleistung des Motorrads auf drei verschiedene Art und Weise durchführen: Jahresinspektion, Inspektion nach Kilometerstand oder eine Kombination aus beidem.

Wartung und Einstellungen

1. Motorräder mit einer jährlichen Fahrleistung von weniger als 16.000 km müssen jährlich zu Inspektion. Kilometerabhängige Wartungspositionen müssen zusätzlich dazu in den festgelegten Wartungsintervallen, d.h. wenn der entsprechende Kilometerstand erreicht ist, einer Inspektion unterzogen werden.
2. Bei Motorrädern mit einer Fahrleistung von etwa 16.000 km pro Jahr müssen die Jahresinspektion und die Wartung der vorgeschriebenen kilometerabhängigen Positionen zusammen durchgeführt werden.
3. Bei Motorrädern mit einer Fahrleistung von mehr als 16.000 km pro Jahr müssen die vorgeschriebenen kilometerabhängigen Wartungspositionen einer Inspektion unterzogen werden, wenn der entsprechende Kilometerstand erreicht ist. Zusätzlich dazu müssen die auf Basis der Jahre auszuführenden Positionen in den festgelegten Wartungsintervallen gewartet werden.

In allen Fällen muss die Wartung spätestens am Ende des angegebenen Wartungsintervalls erfolgen. Wenden Sie sich an Ihren Triumph-Vertragshändler um zu erfahren, welcher Wartungsplan für Ihr Motorrad am besten geeignet ist.

Triumph Motorcycles kann keine Haftung für Sach- oder Personenschäden übernehmen, die auf fehlerhafte Wartung oder falsche Einstellungen zurückzuführen sind.

Inspektionssymbol/Allgemeines Warnsymbol



Das Inspektionssymbol leuchtet nach der Startsequenz des Motorrads für fünf Sekunden, um daran zu erinnern, dass nach ungefähr 100 km eine Inspektion fällig ist. Das Inspektionssymbol leuchtet dauerhaft, wenn der Kilometerstand erreicht ist. Es leuchtet weiter, bis das Wartungsintervall mit dem Triumph Diagnosegerät zurückgesetzt wird.



Das allgemeine Warnsymbol blinkt, wenn ein Motormanagement- oder ABS-Fehler aufgetreten ist und die ABS-Warnleuchte und/oder MIL leuchtet. Setzen Sie sich so schnell wie möglich mit einem Triumph-Vertragshändler in Verbindung, um den Fehler überprüfen und beheben zu lassen.

Wartung und Einstellungen

Tabelle „Planmäßige Wartungsarbeiten“

Beschreibung Tätigkeit	Kilometerstand in km oder Zeitraum, je nachdem, was zuerst eintritt					
		Erstinspek- tion	Jährliche Wartung	Wartung nach Kilometerstand		
	Alle/jeden	800 1 Monat	Jahr	16.000 und 48.000	32.000	64.000
Schmierung						
Motor – prüfen auf Undichtigkeiten	Tag	•	•	•	•	•
Motoröl – wechseln	-	•	•	•	•	•
Motorölfilter – wechseln	-	•	•	•	•	•
Kraftstoffsystem und Motormanagement						
Kraftstoffsystem – prüfen auf Undichtigkeiten, Scheuerstellen usw.	-			•	•	•
Drosselklappengehäuseplatte (Ventilklappe) – prüfen/reinigen	-			•	•	•
Autoscan – Führen Sie vollständigen Autoscan mithilfe des Triumph Diagnosegeräts durch (Kopie für den Kunden ausdrucken)	-	•	•	•	•	•
Luftfilter – wechseln	-			•	•	•
Kraftstofffilter – wechseln	-				•	•
Drosselklappeneinheiten – Abgleich – nur 1200 cm³ Motoren	-				•	•
Kraftstoffschläuche – erneuern	Alle 4 Jahre, unabhängig vom Kilometerstand					
Verdampfungsschläuche* – erneuern	Alle 4 Jahre, unabhängig vom Kilometerstand					
Zündanlage						
Zündkerzen – überprüfen	-			•		
Zündkerzen – wechseln	-				•	•
Kühlsystem						
Kühlsystem – prüfen auf Undichtigkeiten	Tag	•	•	•	•	•
Kühlsystem – Schläuche auf Scheuerstellen, Risse, Schäden überprüfen. Falls nötig ersetzen	-			•	•	•
Kühlmittelstand – prüfen/einstellen	Tag	•	•	•	•	•
Kühlmittel – wechseln	Alle 3 Jahre, unabhängig vom Kilometerstand					
Motor						
Kupplungszug – auf Funktion prüfen und gegebenenfalls einstellen	Tag	•	•	•	•	•
Ventilspiel – prüfen	-				•	•
Steuerzeiten	-				•	•
Räder und Reifen						
Reifenverschleiß/Reifenschäden – prüfen	Tag	•	•	•	•	•
Reifendruck – prüfen/einstellen	Tag	•	•	•	•	•
Räder – prüfen auf Schäden	Tag	•	•	•	•	•
Räder – überprüfen auf gebrochene oder beschädigte Speichen und auf Festigkeit der Speichen (nur bei Modellen mit Speichenrädern)	Tag	•	•	•	•	•
Radlager – prüfen auf Verschleiß/Leichtgängigkeit	-	•		•	•	•

Wartung und Einstellungen

Beschreibung Tätigkeit	Kilometerstand in km oder Zeitraum, je nachdem, was zuerst eintritt					
		Erstinspek- tion	Jährliche Wartung	Wartung nach Kilometerstand		
	Alle/jeden	800 1 Monat	Jahr	16.000 und 48.000	32.000	64.000
Lenkung und Federung						
Lenkung – prüfen auf Freigängigkeit	Tag	•	•	•	•	•
Vorder- und Hinterradaufhängung – prüfen auf Schäden/Undichtigkeiten/Leichtgängigkeit	Tag	•	•	•	•	•
Gabelöl – wechseln	-					•
Lenkkopflager – prüfen/einstellen	-	•	•	•	•	•
Lenkkopflager – schmieren	-				•	•
Bremsen						
Bremsklötze – Verschleißumfang prüfen	Tag	•	•	•	•	•
Hauptbremszylinder – prüfen auf austretende Bremsflüssigkeit	-	•	•	•	•	•
Bremssättel – prüfen auf austretende Bremsflüssigkeit und festsitzende Kolben	-	•	•	•	•	•
Bremsflüssigkeitsstand – prüfen	Tag	•	•	•	•	•
Bremsflüssigkeit – wechseln	Alle 2 Jahre, unabhängig vom Kilometerstand					
Antriebskette						
Kettendurchhang – prüfen/einstellen	Tag	•	•	•	•	•
Antriebskette – Verschleißprüfung	Alle 800 km					
Antriebskette – schmieren	Alle 300 km					
Antriebsketten-Schleifschutz – prüfen	-	•	•	•	•	•
Elektrik						
Alle Leuchten, Instrumente u. elektrischen Systeme – prüfen	Tag	•	•	•	•	•
Allgemeines						
Instrumente und Motor-ECM – mit Triumph Diagnosegerät auf neuesten Abstim- mungs-Download prüfen	-	•	•	•	•	•
Befestigungen – Sichtprüfung auf festen Sitz	Tag	•	•	•	•	•
Neigungswinkelindikatoren – Sichtprüfung auf Verschleiß	Tag	•	•	•	•	•
Seitenständer/Hauptständer – schmieren/ Funktion prüfen	Tag	•	•	•	•	•
Seitenständer-Lagerbolzen – reinigen/fetten	-			•	•	•
Durchführen aller offenen Service-Bulletin- und Garantiarbeiten	-	•	•	•	•	•
Probefahrt durchführen	-	•	•	•	•	•
Serviceheft ausfüllen und Inspektionsanzeige zurücksetzen (sofern vorhanden)	-	•	•	•	•	•
* Verdampfungssystem nur bei Modellen für bestimmte Märkte.						

Motoröl



⚠️ Warnung

Ein Betrieb des Motorrads mit zu wenig, zu altem oder verschmutztem Motoröl führt zu beschleunigtem Motorverschleiß und kann zum Festfressen von Motor oder Getriebe führen.

Ein Festfressen von Motor oder Getriebe kann zum plötzlichen Verlust der Kontrolle und zu einem Unfall führen.

Halten Sie den Motorölstand innerhalb des korrekten Bereichs, um eine korrekte Funktion von Motor, Getriebe und Kupplung zu gewährleisten, und wechseln Sie Motoröl und Ölfilter entsprechend den Anforderungen für planmäßige Wartungsarbeiten.

Überprüfen des Motorölstands

⚠️ Warnung

Starten Sie den Motor niemals in geschlossenen Räumen und lassen Sie ihn niemals in geschlossenen Räumen laufen.

Abgase sind giftig und können innerhalb kurzer Zeit zu Bewusstlosigkeit und zum Tod führen.

Betreiben Sie das Motorrad stets im Freien oder in ausreichend belüfteten Bereichen.

⚠️ Warnung

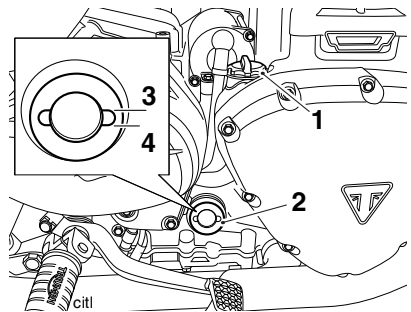
Sollte der Motor vor kurzem gelaufen sein, ist die Auspuffanlage noch heiß.

Geben Sie der Auspuffanlage genügend Zeit zum Abkühlen, bevor Sie Arbeiten an ihr oder in ihrer Nähe durchführen, da das Berühren einer heißen Auspuffanlage zu Verbrennungen führen kann.

⚠️ Vorsicht

Ein Betreiben des Motors mit zu wenig Öl führt zu Schäden am Motor.

Falls die Öldruckwarnleuchte nicht erlischt, schalten Sie den Motor sofort ab und untersuchen Sie die Situation.



1. Einfülldeckel
2. Schauglas
3. Obergrenze
4. Untergrenze

Wartung und Einstellungen

Den Motorölstand überprüfen:

- Starten Sie den Motor und lassen Sie ihn etwa fünf Minuten im Leerlauf laufen. Schalten Sie den Motor aus und warten Sie mindestens drei Minuten, damit sich das Motoröl setzen kann.
- Notieren Sie sich den im Schauglas sichtbaren Motorölstand.
- Bei korrekter Befüllung muss der im Schauglas sichtbare Motorölstand in der Mitte zwischen der oberen (Maximum) und der unteren (Minimum) Markierung liegen.

Hinweis

Der Ölstand im Motor wird nur dann exakt angezeigt, wenn der Motor normale Betriebstemperatur hat und das Motorrad senkrecht steht (nicht auf dem Seitenständer).

- Sollte ein Nachfüllen von Motoröl erforderlich sein, nehmen Sie den Einfülldeckel ab und geben Sie nach und nach Motoröl hinzu, bis der im Schauglas angezeigte Ölstand korrekt ist.

Vorsicht

Stellen Sie sicher, dass bei einem Ölwechsel oder beim Nachfüllen von Motoröl keine Fremdkörper oder Verunreinigungen in den Motor gelangen. Verunreinigungen, die in den Motor gelangen, können zu Schäden am Motor führen.

- Bringen Sie nach Erreichen des korrekten Ölstands den Einfülldeckel wieder an und ziehen Sie ihn fest.

Wechsel von Motoröls und Motorölfilter

Warnung

Längerer oder wiederholter Kontakt mit Motoröl kann zum Austrocknen der Haut, zu Hautirritationen und Hautentzündungen führen.

Altöl enthält schädliche Verunreinigungen, die zu Hautkrebs führen können.

Tragen Sie stets geeignete Schutzkleidung und vermeiden Sie den Hautkontakt mit Altöl.

Warnung

Das Öl ist beim Berühren unter Umständen heiß.

Vermeiden Sie einen Kontakt mit dem heißem Öl, indem Sie geeignete Schutzkleidung, Handschuhe, Augenschutz usw. tragen.

Kontakt mit heißem Öl kann zu Verbrühungen oder Verbrennungen der Haut führen.

Warnung

Sollte der Motor vor kurzem gelaufen sein, ist die Auspuffanlage noch heiß.

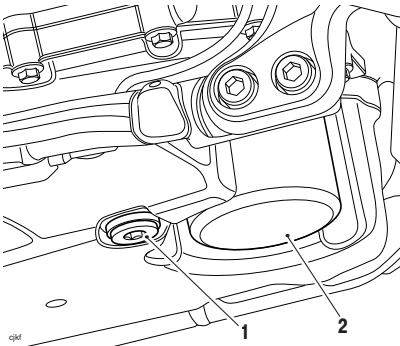
Geben Sie der Auspuffanlage genügend Zeit zum Abkühlen, bevor Sie Arbeiten an ihr oder in ihrer Nähe durchführen, da das Berühren einer heißen Auspuffanlage zu Verbrennungen führen kann.

Wartung und Einstellungen

Motoröl und Filter sind gemäß den Anforderungen für planmäßige Wartungsarbeiten zu erneuern.

Das Motoröl und den Ölfilter wechseln:

- Lassen Sie den Motor gründlich wärmlaufen und schalten Sie ihn dann ab. Sichern Sie das Motorrad auf dem Seitenständer.
- Warten Sie vor dem Ablassen fünf Minuten, damit sich das Motoröl setzen kann.
- Platzieren Sie eine Ölauffangwanne unter dem Motor.
- Entfernen Sie die Ölablassschraube an der Unterseite der Ölwanne und lassen Sie das Motoröl ab.



1. Ölablassschraube

2. Motorölfilter

- Entfernen Sie die Ölablassschraube an der Unterseite der Ölwanne und lassen Sie das Motoröl ab.
- Sichern Sie das Motorrad senkrecht auf einem ebenen Untergrund.
- Stellen Sie die Ölauffangwanne unter den Motorölfilter.

- Lösen und entfernen Sie den Motorölfilter mithilfe von Triumph Spezialwerkzeug T3880313. Entsorgen Sie den alten Ölfilter auf umweltverträgliche Weise.
- Befüllen Sie den Austausch-Ölfilter mit frischem Motoröl.
- Tragen Sie eine Schicht sauberes Motoröl auf den Dichtring des neuen Motorölfilters auf. Bringen Sie den Motorölfilter an und ziehen Sie ihn fest. Anzugsmoment 10 Nm.
- Wenn das Motoröl vollständig abgelassen ist, versehen Sie die Ölablassschraube mit einer neuen Dichtscheibe. Setzen Sie die Ablassschraube ein und ziehen Sie sie fest. Anzugsmoment 25 Nm.
- Entfernen Sie den Motoröl-Einfülldeckel.
- Befüllen Sie den Motor mithilfe eines geeigneten Trichters mit halb- oder vollsynthetischem Motorrad-Motoröl 10W/40 oder 10W/50 nach Spezifikation API SH (oder höher) und JASO MA, wie z.B. Castrol Power 1 Racing 4T 10W-40 (vollsynthetisch), das in einigen Ländern als Castrol Power RS Racing 4T 10W-40 (vollsynthetisch) vertrieben wird.
- Füllen Sie nicht zu viel Öl ein und überschreiten Sie nicht das im Abschnitt „Spezifikationen“ angegebene Volumen.
- Starten Sie den Motor und lassen Sie ihn für mindestens 30 Sekunden im Leerlauf laufen.

Wartung und Einstellungen

⚠ Vorsicht

Steigt die Motordrehzahl über Leerlaufniveau, bevor das Motoröl sämtliche Teile des Motors erreicht hat, kann dies zur Beschädigung oder zum Festfressen des Motors führen.

Erhöhen Sie die Drehzahl erst, nachdem der Motor 30 Sekunden gelaufen ist, damit das Motoröl vollständig zirkulieren kann.

- Vergewissern Sie sich, dass die Öldruckwarnleuchte kurz nach dem Anlassen erlischt.

⚠ Vorsicht

Sollte der Druck des Motoröls zu gering sein, leuchtet die Öldruckwarnleuchte auf. Falls die Lampe bei laufendem Motor nicht erlischt, schalten Sie den Motor sofort ab und untersuchen Sie die Ursache.

Das Betreiben des Motors mit zu geringem Öldruck verursacht Schäden am Motor.

- Schalten Sie die Zündung aus, prüfen Sie den Motorölstand nach dem zuvor beschriebenen Verfahren und füllen Sie innerhalb des Bereichs zwischen den Füllstandslinien Minimum und Maximum des Schauglases Öl nach.

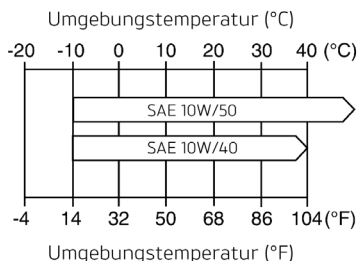
Entsorgung von Altöl und gebrauchten Ölfiltern

Schütten Sie zum Schutz der Umwelt kein Öl auf den Boden, in die Kanalisation, in Abflüsse oder in Wasserläufe. Entsorgen Sie gebrauchte Ölfilter nicht mit dem Hausmüll. Erkundigen Sie sich im Zweifelsfall bei Ihren Behörden vor Ort.

Motorölspezifikation und -sorte

Hochleistungsmotoren mit Kraftstofffeinspritzung von Triumph sind für die Verwendung von halb- oder vollsynthetischen Motorrad-Motoröl 10W/40 oder 10W/50 nach Spezifikation API SH (oder höher) und JASO MA ausgelegt, wie z.B. Castrol Power 1 Racing 4T 10W-40 (vollsynthetisch), das in einigen Ländern als Castrol Power RS Racing 4T 10W-40 (vollsynthetisch) vertrieben wird.

Bitte entnehmen Sie die korrekte Ölviskosität für Ihr Fahrgebiet (10W/40 oder 10W/50) der nachfolgenden Tabelle.



Ölviskosität und Temperaturbereich

Setzen Sie dem Motoröl keinerlei chemische Zusatzstoffe zu. Das Motoröl dient unter anderem zum Schmieren der Kupplung, die infolge der Zugabe von Zusatzstoffen rutschen könnte.

Verwenden Sie keine mineralischen, pflanzlichen, nicht detergierenden oder Kastoröle und keine anderen, der geforderten Spezifikation nicht entsprechenden Öle. Eine Verwendung solcher Öle kann unter Umständen zu einem sofortigen und gravierenden Motorschaden führen.

Stellen Sie sicher, dass bei einem Ölwechsel oder beim Nachfüllen von Motoröl keine Fremdkörper in das Kurbelgehäuse gelangen.

Kühlsystem



Um eine wirkungsvolle Kühlung des Motors sicherzustellen, prüfen Sie den Kühlmittelstand täglich, bevor Sie mit dem Motorrad fahren, und füllen Sie Kühlmittel nach, wenn der Füllstand zu niedrig ist.

Hinweis

Das Kühlsystem des Motorrads ist ab Werk mit einem Ganzjahres-Hybrid-OAT-Kühlmittel (Hybrid Organic Acid Technology) versehen. Es ist grün, enthält eine 50%-ige Frostschutzmittellösung auf Ethylenglykol-Basis und besitzt einen Gefrierpunkt von -35°C.

Korrosionsschutzmittel

Warnung

HD4X Hybrid-OAT-Kühlmittel enthält Korrosions- und Frostschutzmittel, die für Aluminiummotoren und -kühler geeignet sind. Wenden Sie das Kühlmittel stets entsprechend den Herstellerangaben an.

Kühlmittel mit Korrosionsschutz- und Frostschutzmitteln enthält giftige Chemikalien, die schädlich für den menschlichen Körper sind. Verschlucken Sie niemals Frostschutzmittel oder Motorrad-Kühlmittel.

Wartung und Einstellungen

Hinweis

Das von Triumph gelieferte HD4X Hybrid-OAT-Kühlmittel ist fertig angemischt und muss vor dem Befüllen oder Nachfüllen des Kühlsystems nicht verdünnt werden.

Zum Schutz des Kühlsystems vor Korrosion ist die Verwendung von Korrosionsschutzmitteln im Kühlmittel von entscheidender Bedeutung.

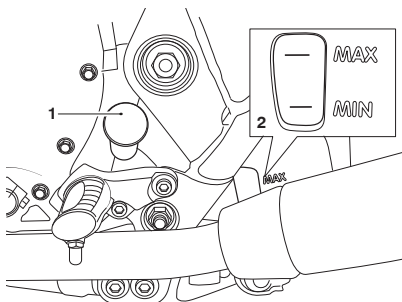
Falls Kühlmittel ohne Korrosionsschutzmittel verwendet wird, bilden sich Rost und Kesselstein im Wassermantel und Kühler des Kühlsystems. Dadurch setzen sich die Kühlmittelkanäle zu und die Leistungsfähigkeit des Kühlsystems wird erheblich herabgesetzt.

Überprüfen des Kühlmittelstands

Hinweis

Der Kühlmittelstand ist bei kaltem Motor zu prüfen (Raum- oder Umgebungstemperatur).

Bonneville T100, Bonneville T120, Bonneville T120 Ace, Bonneville T120 Diamond und Street Twin

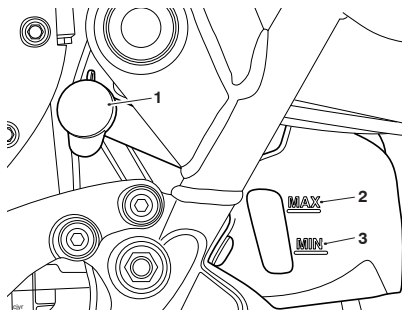


1. Deckel des Ausgleichsbehälters
2. Markierungen MAX und MIN

Kühlmittelstand überprüfen:

- Stellen Sie das Motorrad senkrecht auf einem ebenen Untergrund auf. Der Ausgleichsbehälter ist von der linken Seite des Motorrads aus in Richtung Rückseite des Motors zu sehen.
- Prüfen Sie den Kühlmittelstand im Ausgleichsbehälter. Der Kühlmittelstand muss zwischen den Markierungen MAX und MIN liegen. Sollte der Kühlmittelstand den Mindeststand unterschreiten, muss er entsprechend angepasst werden.

Street Scrambler



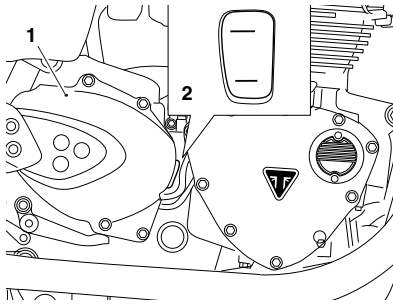
1. Deckel des Ausgleichsbehälters
2. Markierung MAX
3. Markierung MIN

Kühlmittelstand überprüfen:

- Stellen Sie das Motorrad senkrecht auf einem ebenen Untergrund auf. Der Ausgleichsbehälter ist von der linken Seite des Motorrads aus in Richtung Rückseite des Motors zu sehen.

- Prüfen Sie den Kühlmittelstand im Ausgleichsbehälter. Der Kühlmittelstand muss zwischen den Markierungen MAX und MIN liegen. Sollte der Kühlmittelstand den Mindeststand unterschreiten, muss er entsprechend angepasst werden.

Speed Twin, Thruxton und Thruxton R



1. Deckel des Ausgleichsbehälters
2. Markierungen MAX und MIN

Kühlmittelstand überprüfen:

- Stellen Sie das Motorrad senkrecht auf einem ebenen Untergrund auf. Der Ausgleichsbehälter ist von der rechten Seite des Motorrads aus in Richtung Rückseite des Motors zu sehen.
- Prüfen Sie den Kühlmittelstand im Ausgleichsbehälter. Der Kühlmittelstand muss zwischen der Höchststandmarkierung (oben) und der Mindeststandmarkierung (unten) liegen. Sollte der Kühlmittelstand den Mindeststand unterschreiten, muss er entsprechend angepasst werden.

Kühlmittelstand anpassen

! Warnung

Entfernen Sie den Deckel des Ausgleichsbehälters oder den Kühler-Druckverschluss nicht, solange der Motor heiß ist.

Wenn der Motor heiß ist, ist das Kühlmittel innerhalb des Motorkühlers ebenfalls heiß und steht außerdem unter Druck.

Der Kontakt mit diesem heißen, unter Druck stehenden Kühlmittel verursacht Verbrühungen und Hautschäden.

! Vorsicht

Die Verwendung von hartem Wasser im Kühlsystem führt zu Kesselsteinablagerungen in Motor und Motorkühler und zu einer wesentlich verminderten Leistungsfähigkeit des Kühlsystems.

Eine verringerte Leistungsfähigkeit des Kühlsystems kann dazu führen, dass der Motor überhitzt und gravierende Schäden erleidet.

Wartung und Einstellungen

Hinweis

Erfolgt die Kühlmittelstand-Überprüfung wegen einer vorangegangenen Überhitzung des Kühlmittels, prüfen Sie ebenfalls den Füllstand im Motorkühler und füllen Sie bei Bedarf nach.

In Notfällen kann auch destilliertes Wasser zum Kühlsystem hinzugefügt werden. Anschließend muss dann allerdings so schnell wie möglich das Kühlmittel abgelassen und das Kühlsystem mit HD4X Hybrid-OAT-Kühlmittel neu befüllt werden.

Bonneville T100, Bonneville T120, Bonneville T120 Ace, Bonneville T120 Diamond, Street Scrambler und Street Twin

Kühlmittelstand anpassen:

- Lassen Sie den Motor abkühlen.
- Der Deckel des Ausgleichsbehälters lässt sich von der linken Seite des Motorrads aus in Richtung Rückseite des Motors entfernen.
- Entfernen Sie den Deckel des Ausgleichsbehälters und geben Sie durch die Einfüllöffnung Kühlmittelgemisch hinzu, bis der Stand die Markierung MAX erreicht. Bringen Sie den Deckel wieder an.

Speed Twin, Thruxton und Thruxton R

Kühlmittelstand anpassen:

- Der Deckel des Ausgleichsbehälters lässt sich von der rechten Seite des Motorrads aus in Richtung Rückseite des Motors entfernen.
- Entfernen Sie den Ritzeldeckel.

- Entfernen Sie den Deckel des Ausgleichsbehälters und geben Sie durch die Einfüllöffnung Kühlmittelgemisch hinzu, bis der Stand die Höchststandmarkierung (oben) erreicht.
- Bringen Sie den Deckel wieder an. Bringen Sie den Ritzeldeckel wieder an. Anzugsmoment 9 Nm.

Kühlmittel erneuern

Es wird empfohlen, das Kühlmittel entsprechend den planmäßigen Wartungsanforderungen durch einen Triumph-Vertragshändler erneuern zu lassen.

Motorkühler und Schläuche



Warnung

Der Ventilator arbeitet automatisch, wenn der Motor läuft.

Halten Sie Hände und Kleidung stets vom Lüfter fern.

Der Kontakt mit dem rotierenden Lüfter kann zu Unfällen und/oder Verletzungen führen.

Vorsicht

Die Verwendung von Hochdruck-Wasserstrahlen, wie etwa aus einer Autowaschanlage oder einem Haushalts-Hochdruckwäscher, können zur Beschädigung der Kühlerlamellen führen, Undichtigkeiten verursachen und die Funktionsfähigkeit des Motorkühlers beeinträchtigen.

Stellen Sie sicher, dass der Luftstrom durch den Motorkühler nicht durch das Anbringen nicht zugelassener Zubehörteile vor dem Motorkühler oder hinter dem Kühlerventilator behindert oder abgelenkt wird.

Eine Störung der Luftströmung des Motorkühlers kann zu Überhitzung und dadurch unter Umständen zu Motorschäden führen.

Prüfen Sie entsprechend den Anforderungen für planmäßige Wartungsarbeiten die Kühlerschläuche auf Risse oder Alterung und die Spannschellen auf festen Sitz. Lassen Sie etwaige defekte Teile durch Ihren Triumph-Vertragshändler erneuern.

Prüfen Sie Kühlergrill und Kühlerlamellen auf Behinderungen des Luftstroms durch Insekten, Blätter oder Schlamm. Entfernen Sie etwaige Behinderungen mit einem Niederdruck-Wasserstrahl.

Gashebel und Drosselklappensteuerung

Warnung

Verfolgen Sie stets alle Änderungen, die das Gefühl für den Gasgriff betreffen, mit Wachsamkeit und lassen Sie das Drosselklappensystem von einem Triumph-Vertragshändler überprüfen, wenn Sie Änderungen in diesem Bereich bemerken.

Die Änderungen können auf Verschleiß innerhalb des Mechanismus zurückgehen, der zu einem Hängenbleiben der Drosselklappensteuerung führen kann.

Eine hängende oder blockierte Drosselklappensteuerung führt zum Verlust der Kontrolle über das Motorrad und zu einem Unfall.

Überprüfen der Drosselklappen

Warnung

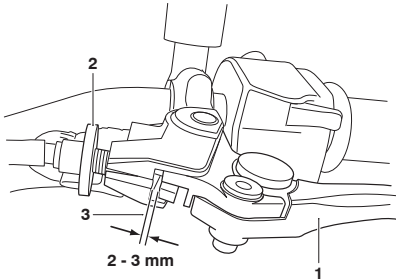
Die Verwendung des Motorrads mit hängender oder beschädigter Drosselklappensteuerung beeinträchtigt die Funktion der Drosselklappe und führt zum Verlust der Kontrolle über das Motorrad und zu einem Unfall.

Lassen sie eine hängende oder beschädigte Drosselklappensteuerung stets durch Ihren Triumph-Vertragshändler überprüfen, damit Sie nicht auf Dauer damit fahren.

Einstellen der Kupplung

Einstellen der Kupplung:

- Drehen Sie Einstellbuchse, bis das korrekte Spiel am Kupplungshebel erreicht ist.
- Vergewissern Sie sich, dass der Kupplungshebel 2 - 3 mm Spiel hat.
- Sollte das Spiel vom korrekten Wert abweichen, muss es neu eingestellt werden.

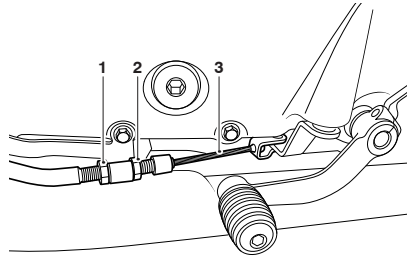


1. Kupplungshebel
2. Einstellhülse (Sicherungsmutter ganz gelöst)
3. Korrektes Spiel 2-3 mm

Wenn mithilfe des Hebel-Einstellers keine korrekte Einstellung erreicht werden kann, verwenden Sie den Seilzugeinsteller am unteren Ende des Zuges.

- Lockern Sie die Einstell-Sicherungsmutter.
- Drehen Sie den Außenzug-Einsteller, so dass der Kupplungshebel 2 - 3 mm Spiel erhält.

- Ziehen Sie die Sicherungsmutter fest. Anzugsmoment 3,5 Nm.



1. Einstellmutter
2. Sicherungsmutter
3. Kupplungszug

Wartung und Einstellungen

Antriebskette



Warnung

Eine lockere oder verschlissene Kette oder eine, die reißt oder herunterspringt, könnte sich im Motorritzel verfangen oder das Hinterrad blockieren.

Eine Kette, die sich im Motorritzel verfängt, verletzt den Fahrer und führt zum Verlust der Kontrolle über das Motorrad und zu einem Unfall.

Ebenso führt das Blockieren des Hinterrads zum Verlust der Kontrolle über das Motorrad und zu einem Unfall.

Aus Sicherheitsgründen und um übermäßigen Verschleiß zu verhindern, muss die Antriebskette entsprechend den Anforderungen für planmäßige Wartungsarbeiten überprüft, eingestellt und geschmiert werden. Extreme Einsatzbedingungen, wie Fahren mit hoher Geschwindigkeit, Tausalz oder stark gestreute Straßen, erfordern ein häufigeres Überprüfen, Einstellen und Schmieren der Kette.

Wenn die Kette stark abgenutzt oder falsch eingestellt ist (entweder zu fest oder zu locker), kann sie von den Ritzeln springen oder reißen. Ersetzen Sie eine abgenutzte oder beschädigte Kette daher stets durch ein Triumph-Originalteil von einem Triumph-Vertragshändler.

Schmieren der Antriebskette

Eine Schmierung ist alle 300 km erforderlich, ebenso nach Fahrten bei Nässe, auf nassen Straßen und wann immer die Kette trocken erscheint.

Die Antriebskette schmieren:

- Verwenden Sie das im Abschnitt „Spezifikationen“ empfohlene Spezial-Kettenschmiermittel.
- Tragen Sie Schmiermittel auf die Seiten der Rollen auf und lassen Sie das Motorrad anschließend mindestens acht Stunden (idealerweise über Nacht) unbenutzt stehen. So kann das Öl in die O-Ringe usw. der Antriebskette eindringen.
- Wischen Sie vor dem Fahren überschüssiges Öl fort.
- Falls die Antriebskette besonders verschmutzt ist, Kette erst reinigen und dann das Öl wie oben angeben auftragen.

Vorsicht

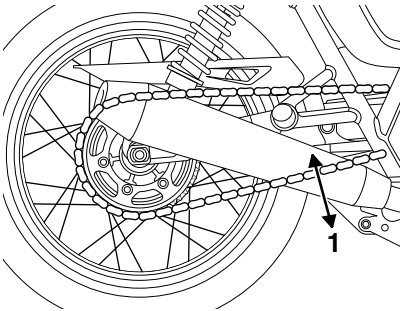
Reinigen Sie die Antriebskette nicht mit einem Hochdruckwäscher, da hierdurch die Komponenten der Kette beschädigt werden können.

Prüfen des Antriebskettenspiels

Warnung

Stellen Sie vor Beginn der Arbeiten sicher, dass das Motorrad stabil steht und hinreichend abgestützt ist.

Das trägt dazu bei, Verletzungen von Personen oder Schäden am Motorrad zu vermeiden.



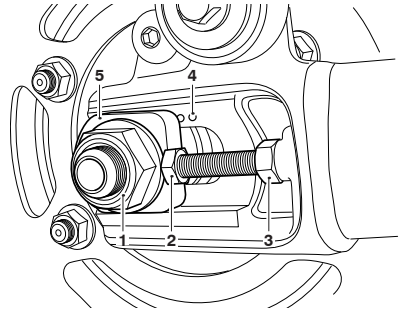
1. Maximale Auslenkung

Untersuchen des Antriebskettenspiels:

- Stellen Sie das Motorrad auf einem ebenen Untergrund ab und halten sie es senkrecht, ohne dabei eine Gewichtskraft auszuüben.
- Drehen Sie das Hinterrad, indem Sie das Motorrad schieben, um die Stelle zu finden, an der die Antriebskette am straffsten ist, und messen Sie den vertikalen Bewegungsspielraum der Kette zwischen den Ritzeln.

Einstellen des Antriebskettenspiels

Die vertikale Auslenkung der Antriebskette muss im Bereich von 20 - 30 mm liegen.



1. Hinterradachsenmutter
2. Stellschraube
3. Sicherungsmutter Stellschraube
4. Einstellmarkierungen
5. Achseinsteller

Sollte der gemessene Wert für das Antriebskettenspiel nicht korrekt sein, müssen auf folgende Weise Einstellungen vorgenommen werden:

- Lockern Sie die Radachsenmutter.
- Lockern Sie die Sicherungsmuttern an der linken und rechten Stellschraube der Antriebskette.
- Bewegen Sie beide Einsteller gleich weit und verwenden Sie dabei die Einstellmarkierungen als Orientierungshilfe.
- Drehen Sie die Stellschrauben im Uhrzeigersinn, um das Antriebskettenspiel zu vergrößern, und gegen den Uhrzeigersinn, um es zu verringern.
- Wenn das Antriebskettenspiel auf das korrekte Maß eingestellt ist, drücken Sie das Rad fest gegen die Einsteller.

Wartung und Einstellungen

- Sorgen Sie dafür, dass die Achseinsteller auf beiden Seiten der Hinterradschwinge auf dieselbe Einstellmarkierung ausgerichtet sind.
- Ziehen Sie beide Einstell-Sicherungsmuttern mit dem Anzugmoment 20 Nm und die Hinterradachsenmutter mit dem Anzugsmoment 110 Nm fest.
- Prüfen Sie das Antriebskettenspiel erneut. Wiederholen Sie die Einstellung falls erforderlich.

Warnung

Wenn die Einsteller-Sicherungsmuttern nicht sicher befestigt sind oder die Radachse locker ist, kann dies beim Betrieb des Motorrads die Stabilität und das Fahrverhalten des Motorrads beeinträchtigen.

Diese Beeinträchtigung von Stabilität und Fahrverhalten kann zum Verlust der Kontrolle und zu einem Unfall führen.

- Überprüfen Sie die Wirksamkeit der Hinterrad-Bremse. Beheben Sie etwaige Fehler.

Warnung

Ein Betreiben des Motorrads mit fehlerhaften Bremsen ist gefährlich. Sie müssen vor jedem weiteren Fahrversuch zwecks Mängelbeseitigung Ihren Triumph-Vertragshändler aufsuchen.

Das Ausbleiben der Mängelbeseitigung kann eine Verminderung der Bremsleistung zur Folge haben. Dies kann zum Verlust der Kontrolle über das Motorrad oder zu einem Unfall führen.

Verschleißinspektion von Antriebskette und Ritzel

Warnung

Vernachlässigen Sie niemals die Wartung der Antriebskette und lassen Sie Antriebsketten stets durch einen Triumph-Vertragshändler montieren.

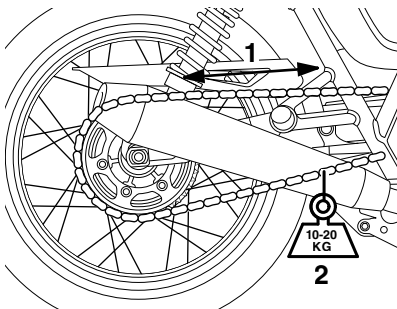
Verwenden Sie eine Original-Antriebskette von Triumph, wie sie im Triumph Teilekatalog aufgeführt ist.

Die Verwendung nicht zugelassener Antriebsketten kann dazu führen, dass die Kette reißt oder von den Ritzeln springt, was zum Verlust der Kontrolle über das Motorrad oder zu einem Unfall führt.

Vorsicht

Falls die Ritzel verschlissen sind, ersetzen Sie Ritzel und Antriebskette immer zusammen.

Werden verschlissene Ritzel ersetzt, die Antriebskette jedoch nicht, dann führt dies zum vorzeitigen Verschleiß der neuen Ritzel.



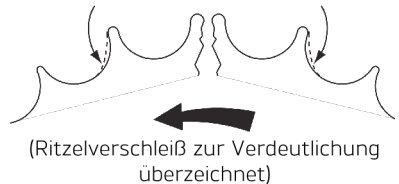
1. Messung über 20 Kettenglieder
2. Gewicht

Untersuchen der Ritzel und der Antriebskette auf Verschleiß:

- Entfernen Sie die den Antriebskettenschutz.
- Ziehen Sie die Antriebskette straff, indem Sie ein Gewicht von 10 – 20 kg an die Kette hängen.
- Messen Sie am geraden Anschnitt der Antriebskette die Länge von 20 Kettengliedern, von der Mitte des ersten Kettenbolzens bis zur Mitte des 21. Kettenbolzens. Messen Sie an verschiedenen Stellen, da der Verschleiß der Antriebskette ungleichmäßig sein kann.

- Sollte die Länge das maximale Servicelimit von 320 mm überschreiten, muss die Antriebskette ersetzt werden.
- Drehen Sie das Hinterrad und untersuchen Sie die Kette auf beschädigte Rollen und lockere Bolzen und Glieder.
- Untersuchen Sie außerdem die Ritzel auf ungleichmäßig oder übermäßig abgenutzte oder beschädigte Zähne.

Abgenutzter Zahn (Motorritzel) Abgenutzter Zahn (Hinteres Ritzel)



cool

Hinweis

Die Abbildung zeigt Verschleiß an Ritzeln auf der linken Seite des Motorrads.

Bei Ritzeln, die an der rechten Seite des Motorrads angebracht sind, tritt der Verschleiß an der gegenüberliegenden Seite der Verzahnung auf.

- Sollten Unregelmäßigkeiten vorliegen, lassen Sie die Antriebskette und/oder Ritzel durch einen Triumph-Vertragshändler ersetzen.
- Bringen Sie den Antriebskettenschutz wieder an und ziehen Sie die Befestigungen fest. Anzugsmoment 9 Nm.

Wartung und Einstellungen

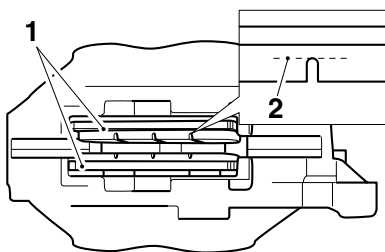
Bremsen

Warnung

Ersetzen Sie immer alle Bremsbeläge eines Bremssattels. Tauschen Sie nicht einzelne Bremsbeläge aus.

Das Austauschen einzelner Bremsbeläge hat eine Leistungsverminderung des Bremssystems zur Folge. Dies kann zum Verlust der Kontrolle über das Motorrad und zu einem Unfall führen.

Bremsklötze müssen entsprechend den planmäßigen Wartungsanforderungen überprüft werden und sind zu ersetzen, wenn sie bis auf die Mindestbelagdicke oder darüber hinaus verschlissen sind, so dass das Servicelimit erreicht oder überschritten ist.



cbmz_2

1. **Bremsklötze**
2. **Mindestbelagdicke**

Bonneville T100, Bonneville T120, Bonneville T120 Ace, Bonneville T120 Diamond und Thruxton

Sollte die Belagdicke eines der Bremsbeläge (Vorderrad- oder Hinterradbremse) kleiner als 1,5 mm sein, sollte einer der Bremsbeläge also bis auf den Boden der Nut verschlissen sein, sind sämtliche Bremsbeläge am entsprechenden Rad zu erneuern.

Street Scrambler, Speed Twin, Street Twin und Thruxton R

Sollte die Belagdicke eines der Bremsbeläge kleiner als 1,0 mm (vorne) bzw. 1,5 mm (hinten) sein, sind sämtliche Bremsbeläge am entsprechenden Rad zu erneuern.

Hinweis

Nur bei Street Scrambler, Speed Twin und Street Twin

Ein Bereich der Bremsbelag-Trägerplatte am Vorderrad ist erhöht und sorgt dafür, dass die Bremse quietscht und so dem Fahrer anzeigt, wenn die Mindestdicke durch einen der Bremsbeläge unterschritten wird. Ersetzen Sie alle Bremsbeläge am entsprechenden Rad.

Einfahren neuer Bremsbeläge und Bremsscheiben

Warnung

Bremsklötze sind stets als Radsatz zu erneuern. Am Vorderrad, wo zwei Bremssättel montiert sind, sind alle Klötze an beiden Bremssätteln zu erneuern.

Das Ersetzen einzelner Bremsklötze hat eine Leistungsverminderung des Bremssystems zur Folge. Dies kann zu einem Unfall führen.

Fahren Sie nach dem Einbau neuer Bremsklötze extrem vorsichtig, bis die neuen Bremsklötze eingefahren sind.

Neue Bremsscheiben und/oder -beläge müssen eine Zeit lang vorsichtig eingefahren, um so für eine optimale Leistung und Lebensdauer zu sorgen. Die empfohlene Fahrstrecke zum Einfahren neuer Beläge und Scheiben beträgt 300 km.

Vermeiden Sie in diesem Zeitraum extreme Bremsmanöver, fahren Sie umsichtig und sehen Sie längere Bremswege vor.

Bremsklotzverschleißausgleich

Warnung

Sollte sich der Bremshebel oder das Bremspedal beim Betätigen weich anfühlen oder sollte der Hebelweg bzw. Pedalweg übermäßig lang werden, befindet sich möglicherweise Luft in den Bremsleitungen oder es liegt ein Defekt am Bremssystem vor.

Das Betreiben des Motorrads unter diesen Bedingungen ist gefährlich. Vor jeder weiteren Fahrt muss Ihr Triumph-Vertragshändler den Mangel beseitigen.

Das Fahren mit fehlerhaften Bremsen kann zum Verlust der Kontrolle über das Motorrad und zu einem Unfall führen.

Der Verschleiß von Bremsscheiben und Bremsklötzen wird automatisch ausgeglichen und hat keinerlei Auswirkungen auf die Bedienung des Bremshebels oder Bremspedals. An den vorderen und hinteren Bremsen befinden sich keine einzustellenden Teile.

Wartung und Einstellungen

Scheibenbremsflüssigkeit

Warnung

Bremsflüssigkeit ist hygroskopisch, d.h., dass sie Feuchtigkeit aus der Luft aufnimmt.

Aufgenommene Feuchtigkeit setzt den Siedepunkt der Bremsflüssigkeit stark herab und führt dadurch zu einer Verminderung der Bremsleistung.

Erneuern Sie aus diesem Grund die Bremsflüssigkeit stets entsprechend den Anforderungen für planmäßige Wartungsarbeiten.

Verwenden Sie stets neue Bremsflüssigkeit aus einem versiegelten Behälter und niemals solche aus unversiegelten oder bereits geöffneten Behältern.

Mischen Sie niemals Bremsflüssigkeit verschiedener Marken oder Sorten.

Prüfen Sie den Bremskreislauf auf Undichtigkeiten im Bereich von Anschlussstücken, Dichtungen und Verbindungen und prüfen Sie die Bremsschläuche darüber hinaus auf Risse, Alterung und Schäden.

Beheben Sie etwa vorhandene Fehler stets, bevor Sie mit dem Motorrad fahren.

Das Nichtbeachten und Nichtbefolgen eines dieser Punkte kann gefährliche Fahrbedingungen hervorrufen, die zum Verlust der Kontrolle über das Motorrad und zu einem Unfall führen können.

Warnung

Sollte das ABS-System nicht funktionieren, arbeitet das Bremssystem weiter wie eines ohne ABS-Funktion.

Ein zu starkes Bremsen in dieser Situation führt zum Blockieren der Räder, was zum Verlust der Kontrolle über das Motorrad und zu einem Unfall führt.

Senken Sie die Geschwindigkeit und fahren Sie nicht mehr weiter als nötig, wenn die Warnleuchte leuchtet. Setzen Sie sich so schnell wie möglich mit einem Triumph-Vertragshändler in Verbindung, um den Fehler überprüfen und beheben zu lassen.

Überprüfen Sie den Bremsflüssigkeitsstand in beiden Bremsflüssigkeitsbehältern und erneuern Sie die Bremsflüssigkeit entsprechend den Anforderungen für planmäßige Wartungsarbeiten. Verwenden Sie ausschließlich Flüssigkeit DOT 4, wie im Abschnitt „Spezifikationen“ empfohlen. Die Bremsflüssigkeit ist ebenfalls zu erneuern, wenn sie Feuchtigkeit aufgenommen haben oder durch Verschmutzungen verunreinigt sein sollte oder wenn Sie dies vermuten.

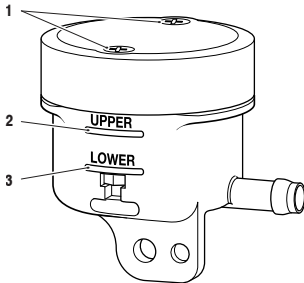
Hinweis

Zum Entlüften des ABS-Bremssystems ist ein Spezialwerkzeug erforderlich. Setzen Sie sich mit Ihrem Triumph-Vertragshändler in Verbindung, wenn die Bremsflüssigkeit erneuert oder das Hydrauliksystem gewartet werden muss.

Überprüfen und Anpassen des Vorderrad-Bremsflüssigkeitsstands

Überprüfen Sie den Bremsflüssigkeitsstand und passen Sie ihn wie nachfolgend beschrieben an.

Street Scrambler und Street Twin



1. Deckelbefestigungsschrauben
2. Obere Füllstandslinie
3. Untere Füllstandslinie

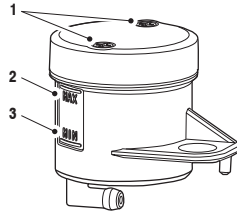
Der Bremsflüssigkeitsstand in den Bremsflüssigkeitsbehältern muss (in waagerechter Lage) zwischen der oberen und unteren Niveaumarkierung gehalten werden.

Anpassen des Bremsflüssigkeitsstands:

- Lösen Sie die Deckelbefestigungsschrauben, nehmen Sie den Behälterdeckel ab und entfernen Sie die Membrandichtung.
- Füllen Sie den Bremsflüssigkeitsbehälter bis zur oberen Füllstandslinie mit frischer Bremsflüssigkeit DOT 4 aus einem versiegelten Behälter auf.
- Bringen Sie den Behälterdeckel wieder an und stellen Sie dabei sicher, dass die Membrandichtung korrekt zwischen Deckel und Behälter sitzt.

- Ziehen Sie die Deckelbefestigungsschrauben fest. Anzugsmoment 1 Nm.

Speed Twin und Thruxton R



img_3

1. Befestigungsschrauben für Behälterdeckel
2. Füllstandslinie MAX
3. Füllstandslinie MIN

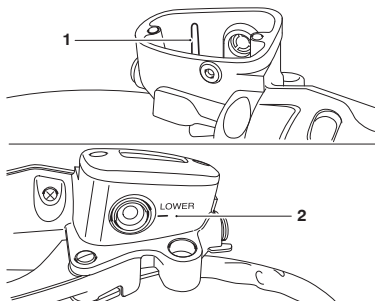
Der Bremsflüssigkeitsstand im Bremsflüssigkeitsbehälter muss (bei waagerechtem Behälter) zwischen den Füllstandslinien MAX und MIN gehalten werden.

Anpassen des Bremsflüssigkeitsstands:

- Lösen Sie die Befestigungsschrauben des Behälterdeckels, nehmen Sie den Deckel ab und entfernen Sie die Membrandichtung.
- Füllen Sie den Bremsflüssigkeitsbehälter bis zur Füllstandslinie MAX mit frischer Bremsflüssigkeit DOT 4 aus einem versiegelten Behälter auf.
- Bringen Sie den Behälterdeckel wieder an und stellen Sie dabei sicher, dass die Membrandichtung korrekt zwischen Deckel und Behälter sitzt.
- Ziehen Sie die Befestigungsschrauben des Behälterdeckels fest. Anzugsmoment 1 Nm.

Wartung und Einstellungen

**Bonneville T100, Bonneville T120,
Bonneville T120 Ace,
Bonneville T120 Diamond und
Thruxton**



1. Obere Füllstandslinie
2. Untere Füllstandslinie

Überprüfen des Vorderrad-Bremsflüssigkeitsstands:

- Prüfen Sie den im Fenster auf der Vorderseite des Bremsflüssigkeitsbehälters sichtbaren Füllstand.
- Der Bremsflüssigkeitsstand muss (bei waagrechttem Behälter) zwischen der oberen und unteren Füllstandslinie gehalten werden.

Anpassen des Bremsflüssigkeitsstands:

- Lösen Sie die Deckelbefestigungsschrauben, nehmen Sie den Behälterdeckel ab und entfernen Sie die Membrandichtung.
- Füllen Sie den Bremsflüssigkeitsbehälter bis zur oberen Füllstandslinie mit frischer Bremsflüssigkeit DOT 4 aus einem versiegelten Behälter auf.
- Bringen Sie den Behälterdeckel wieder an und stellen Sie dabei sicher, dass die Membrandichtung korrekt zwischen Deckel und Behälter sitzt.

- Ziehen Sie die Deckelbefestigungsschrauben fest. Anzugsmoment 1 Nm.

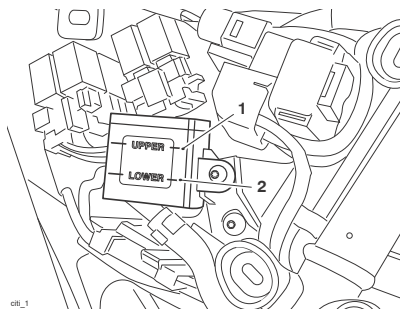
Überprüfen und Anpassen des Hinterrad-Bremsflüssigkeitsstands

Warnung

Sollte der Bremsflüssigkeitsstand in einem der Bremsflüssigkeitsbehälter merklich fallen, suchen Sie Rat bei Ihrem Triumph-Vertragshändler, bevor Sie das Motorrad fahren.

Das Betreiben des Motorrads mit zu geringem Bremsflüssigkeitsstand oder mit einer Undichtigkeit im Bremsflüssigkeitskreislauf ist gefährlich und kann zum Verlust der Kontrolle über das Motorrad und zu einem Unfall führen.

Alle Modelle außer Street Scrambler



1. Obere Füllstandslinie
2. Untere Füllstandslinie

Überprüfen des Hinterrad-Bremsflüssigkeitsstands:

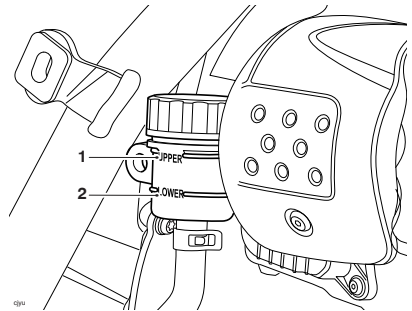
- Bauen Sie die rechte Seitenverkleidung ab, wie nachfolgend unter Seite 74 beschrieben.

- Der Bremsflüssigkeitsstand im Hinterrad-Bremsflüssigkeitsbehälter muss zwischen der oberen und unteren Füllstandslinie gehalten werden.

Anpassen des Hinterrad-Bremsflüssigkeitsstands:

- Lösen Sie den Behälter von der Airbox, ohne den Verbindungsschlauch abzunehmen.
- Lösen Sie die Deckelbefestigungsschrauben, nehmen Sie den Deckel ab und notieren Sie sich dabei die Einbauposition der Dichtmembran.
- Füllen Sie den Bremsflüssigkeitsbehälter bis zur oberen Füllstandslinie mit frischer Bremsflüssigkeit DOT 4 aus einem versiegelten Behälter auf.
- Bringen Sie den Behälterdeckel wieder an und stellen Sie dabei sicher, dass die Membrandichtung korrekt zwischen Deckel und Behälter sitzt.
- Ziehen Sie die Deckelbefestigungsschrauben fest. Anzugsmoment 1,5 Nm.
- Bringen Sie den Behälter mithilfe der Originalbefestigung wieder an der Airbox an. Anzugsmoment 5 Nm.
- Bringen Sie die rechte Seitenverkleidung wieder an.

Street Scrambler



1. Obere Füllstandslinie
2. Untere Füllstandslinie

Überprüfen des Hinterrad-Bremsflüssigkeitsstands:

- Bauen Sie die rechte Seitenverkleidung ab, wie für die Street Scrambler unter Seite 74 beschrieben.
- Der Bremsflüssigkeitsstand im Hinterrad-Bremsflüssigkeitsbehälter muss zwischen der oberen und unteren Füllstandslinie gehalten werden.

Anpassen des Hinterrad-Bremsflüssigkeitsstands:

- Lösen Sie den Behälter vom Rahmen, ohne den Verbindungsschlauch abzunehmen.
- Nehmen Sie den Deckel ab und notieren Sie sich dabei die Einbauposition der Dichtmembran.
- Füllen Sie den Bremsflüssigkeitsbehälter bis zur oberen Füllstandslinie mit frischer Bremsflüssigkeit DOT 4 aus einem versiegelten Behälter auf.

Wartung und Einstellungen

- Bringen Sie den Behälterdeckel wieder an und stellen Sie dabei sicher, dass die Membrandichtung korrekt zwischen Deckel und Behälter sitzt.
- Bringen Sie den Behälter mithilfe der Originalbefestigung wieder am Rahmen an. Anzugsmoment 5 Nm.
- Bringen Sie die rechte Seitenverkleidung wieder an.

Bremslichtschalter

Warnung

Das Betreiben des Motorrads mit defektem Bremslicht ist verboten und gefährlich.

Das Betreiben eines Motorrads mit defektem Bremslicht kann zu einem Unfall mit Verletzungsfolgen für den Fahrer und andere Straßenverkehrsteilnehmer führen.

Das Bremslicht wird unabhängig voneinander entweder durch die vordere oder die hintere Bremse ausgelöst. Sollte das Bremslicht bei eingeschalteter Zündung beim Ziehen des Bremshebels bzw. dem Treten des Bremspedals nicht funktionieren, bitten Sie Ihren Triumph-Vertragshändler, den Fehler zu suchen und zu beheben.

Spiegel

Warnung

Das Betreiben des Motorrads mit falsch eingestellten Spiegeln ist gefährlich.

Das Betreiben des Motorrads mit falsch eingestellten Spiegeln führt zum Verlust der rückwärtigen Sicht. Das Fahren eines Motorrads ohne ausreichende Sicht nach hinten ist gefährlich.

Stellen Sie die Spiegel stets so ein, dass Sie ausreichende Sicht nach hinten haben, bevor Sie mit dem Motorrad fahren.

Warnung

Versuchen Sie niemals, die Spiegel während der Fahrt zu reinigen oder einzustellen. Wenn Sie während der Fahrt die Hände vom Lenker nehmen, verringert sich dadurch Ihre Fähigkeit, das Motorrad unter Kontrolle zu halten.

Der Versuch, die Spiegel während der Fahrt zu reinigen oder einzustellen, kann zum Verlust der Kontrolle über das Motorrad und zu einem Unfall führen.

Das Reinigen und Einstellen der Spiegel darf nur im Stand erfolgen.

Modelle mit Lenkerendspiegeln

⚠️ Warnung

Bei falsch eingestellten Lenkerendspiegeln kann der Spiegelarm Kraftstofftank, Brems- oder Kupplungshebel oder andere Teile des Motorrads berühren.

Dies schränkt die Betätigung des Brems- oder Kupplungshebels bzw. die Lenkbewegung ein und führt zum Verlust der Kontrolle über das Motorrad und zu einem Unfall.

Stellen Sie die Spiegel so ein, dass sie kein anderes Teil des Motorrads berühren. Drehen Sie den Lenker nach dem Einstellen vorsichtig bis zum Anschlag nach rechts und links und vergewissern Sie sich dabei, dass die Spiegel nicht den Kraftstofftank, den Brems- oder Kupplungshebel oder andere Teile des Motorrads berühren.

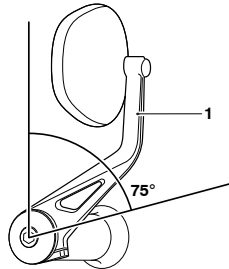
⚠️ Vorsicht

Bei falsch eingestellten Lenkerendspiegeln kann der Spiegelarm Kraftstofftank, Brems- oder Kupplungshebel oder andere Teile des Motorrads berühren.

Dies führt zu Schäden an Kraftstofftank, Brems- oder Kupplungshebel oder anderen Teilen des Motorrads.

Stellen Sie die Spiegel so ein, dass sie kein anderes Teil des Motorrads berühren. Drehen Sie den Lenker nach dem Einstellen vorsichtig bis zum Anschlag nach rechts und links und vergewissern Sie sich dabei, dass die Spiegel nicht den Kraftstofftank, den Brems- oder Kupplungshebel oder andere Teile des Motorrads berühren.

Die Lenkerendspiegel werden von Ihrem Triumph-Vertragshändler eingerichtet und müssen normalerweise nicht eingestellt werden. Sollte eine Einstellung erforderlich sein, drehen Sie den Spiegel nicht weiter als 75°, gemessen vom senkrechten Abschnitt des Spiegelarms.



1. Senkrechte Abschnitt des Spiegelarms

Wartung und Einstellungen

Lenkung/Radlager

Warnung

Stellen Sie sicher, dass das Motorrad stabil steht und hinreichend auf einer geeigneten Unterlage abgestützt ist, um ein Verletzungsrisiko durch Umstürzen des Motorrads während der Untersuchung zu vermeiden.

Üben Sie keine extreme Kraft auf das jeweilige Rad aus und rucken Sie nicht zu kräftig an dem jeweiligen Rad, da das Motorrad dadurch instabil werden, von seiner Unterlage herabstürzen und Verletzungen verursachen könnte.

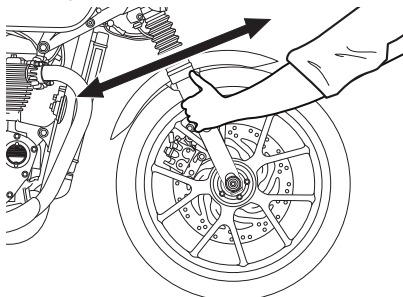
Stellen Sie sicher, dass das Motorrad durch die Position des Stützblocks nicht beschädigt wird.

Überprüfen der Lenkung

Warnung

Das Betreiben des Motorrads mit falsch eingestellten oder schadhaften Lenkkopflagern ist gefährlich und kann zum Verlust der Kontrolle über das Motorrad und zu einem Unfall führen.

Die Lenklager (Lenkkopflager) müssen entsprechend den Anforderungen für planmäßige Wartungsarbeiten geschmiert und überprüft werden. Untersuchen Sie die Radlager stets zum gleichen Zeitpunkt wie die Lenkkopflager.



Überprüfen des Lenkspiels

Lenkung überprüfen:

- Stellen Sie das Motorrad in senkrechter Stellung auf einem ebenen Untergrund auf.
- Heben Sie das Vorderrad an und stützen Sie das Motorrad ab.
- Stellen Sie sich vor das Motorrad, ergreifen Sie das untere Ende der Vorderradgabel und versuchen Sie, sie vor- und zurückzubewegen.
- Sollten Sie ein Spiel in den Lenkkopflagern feststellen können, bitten Sie Ihren Triumph-Vertragshändler, etwaige Fehler zu suchen und zu beheben, bevor Sie mit dem Motorrad fahren.
- Entfernen Sie die Stützvorrichtung und stellen Sie das Motorrad auf dem Seitenständer ab.

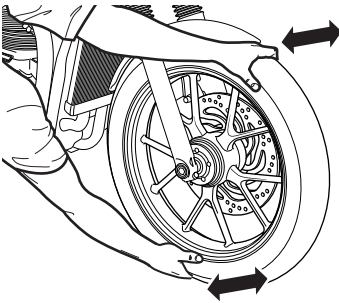
Überprüfen der Radlager

! Warnung

Das Fahren des Motorrads mit verschlissenen oder beschädigten Vorder- oder Hinterradlagern ist gefährlich, kann die Stabilität und das Fahrverhalten des Motorrads beeinträchtigen und so zu einem Unfall führen.

Lassen Sie das Motorrad im Zweifelsfall durch einen Triumph-Vertragshändler untersuchen, bevor Sie damit fahren.

Die Radlager müssen in den Zeitabständen überprüft werden, die in der Tabelle „Planmäßige Wartungsarbeiten“ angegeben sind.



Untersuchen der Radlager

Untersuchen der Radlager:

- Stellen Sie das Motorrad in senkrechter Stellung auf einem ebenen Untergrund auf.
- Heben Sie das Vorderrad an und stützen Sie das Motorrad ab.
- Stellen Sie sich neben das Motorrad, ergreifen Sie das obere Ende des Vorderrads und rücken Sie es leicht von einer Seite zur anderen.
- Sollten Sie ein Spiel feststellen können, bitten Sie Ihren Triumph-Vertragshändler, etwaige Fehler zu suchen und zu beheben, bevor Sie mit dem Motorrad fahren.
- Ändern Sie die Position der Hebevorrichtung und wiederholen Sie das gleiche Verfahren für das Hinterrad.
- Entfernen Sie die Stützvorrichtung und stellen Sie das Motorrad auf dem Seitenständer ab.

Hinweis

Wenn die Radlager an Vorder- oder Hinterrad ein Spiel in der Radnabe zulassen, Geräusche verursachen, oder falls das Rad nicht gleichmäßig dreht, lassen Sie Ihren Triumph-Vertragshändler die Radlager überprüfen.

Wartung und Einstellungen

Vorderradaufhängung

Warnung

Stellen Sie sicher, dass die Einsteller an beiden vorderen Federbeinen auf den gleichen Wert eingestellt sind.

Verschiedene Einstellungen auf der linken und rechten Seite können Fahrverhalten und Stabilität beeinflussen und dadurch zum Verlust der Kontrolle über das Motorrad und zu einem Unfall führen.

Warnung

Stellen Sie sicher, dass das Gleichgewicht zwischen Vorder- und Hinterradaufhängung korrekt abgestimmt bleibt.

Ein Ungleichgewicht bei der Aufhängungsabstimmung könnte die Fahreigenschaften erheblich verändern und dadurch zum Verlust der Kontrolle und zu einem Unfall führen.

Entnehmen Sie weitere Informationen aus der Tabelle oder wenden Sie sich an Ihren Triumph-Vertragshändler.

Die Thruxton R verfügt über eine justierbare Vorderradaufhängung. Alle anderen Modelle besitzen eine nicht justierbare Vorderradaufhängung.

Die Standardeinstellung der Radaufhängung sorgt für ein bequemes Fahren und gute Fahreigenschaften im Normalbetrieb mit einer Person. Die nachfolgenden Tabellen zeigen empfohlene Einstellungen für die Vorderradaufhängung.

Einstellungen der Vorderradaufhängung – Thruxton R

Bei Auslieferung des Motorrads aus dem Werk sind sämtliche Aufhängungseinstellungen auf die in den entsprechenden Radaufhängungstabellen aufgeführten Einstellungen „Standard“ gesetzt.

Die Einzelangaben in den Tabellen dienen lediglich als Richtwerte. Die erforderlichen Einstellungen können je nach Gewicht des Fahrers und Beifahrers sowie nach persönlichen Vorlieben variieren.

Vorspannungseinstellungen der Radaufhängung

Ladebedingungen		Federvorspannung ¹
Einzelfahrer	Standard	7,0
	Komfort (weicher)	7,0
	Sport (härter)	7,0
Fahrer und Beifahrer		7,0

¹ Anzahl Einstellerumdrehungen zurück von voll gegen den Uhrzeigersinn eingeschraubter Stellung.

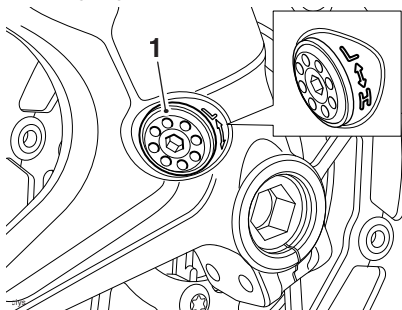
Dämpfungseinstellungen der Radaufhängung

Ladebedingungen		Zugstufendämpfung ²	Druckstufendämpfung ²
Einzelfahrer	Standard	5,0	5,25
	Komfort (weicher)	6,5	8,5
	Sport (härter)	2,0	2,0
Fahrer und Beifahrer		4,0	5,25

² Anzahl Einstellerumdrehungen zurück von voll im Uhrzeigersinn eingeschraubter Stellung.

Vorspannungseinstellung der Vorderradaufhängung – nur ThruXton R

Der Vorspannungseinsteller befindet sich am unteren Ende der Vorderradaufhängung.



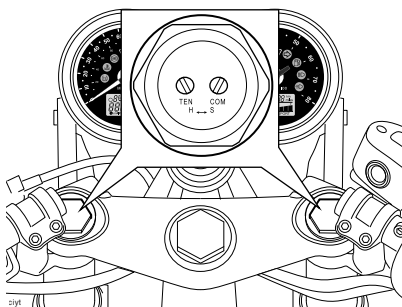
1. Vorspannungseinsteller der Vorderradaufhängung

Anpassen der Vorspannungseinstellung:

- Drehen Sie den Einsteller mit dem Einstellwerkzeug in der rechten Seitenverkleidung im Uhrzeigersinn, um die Vorspannung zu erhöhen, oder gegen den Uhrzeigersinn, um die Vorspannung zu verringern.
- Zählen Sie stets die Umdrehungen, um die der Einsteller von der vollständig im Uhrzeigersinn eingeschraubten Stellung zurückgedreht wird.

Zug- und Druckstufendämpfungseinstellung der Vorderradaufhängung – nur ThruXton R

Die Zug- und Druckstufendämpfungseinsteller befinden sich am oberen Ende jedes Gabelholms.



Zug- und Druckstufendämpfungseinsteller der Vorderradaufhängung

Anpassen der Zugstufendämpfungseinstellung:

- Drehen Sie den geschlitzten Einsteller „TEN“ im Uhrzeigersinn, um den Wert zu erhöhen, oder gegen den Uhrzeigersinn, um ihn zu senken.
- Zählen Sie stets die Umdrehungen, um die der Einsteller von der vollständig im Uhrzeigersinn eingeschraubten Stellung zurückgedreht wird.

Anpassen der Druckstufendämpfungseinstellung:

- Drehen Sie den geschlitzten Einsteller „COM“ im Uhrzeigersinn, um den Wert zu erhöhen, oder gegen den Uhrzeigersinn, um ihn zu senken.

Wartung und Einstellungen

- Zählen Sie stets die Umdrehungen, um die der Einsteller von der vollständig im Uhrzeigersinn eingeschraubten Stellung zurückgedreht wird.

Überprüfen der Vorderradgabel

⚠ Warnung

Das Betreiben des Motorrads mit defekter oder beschädigter Radaufhängung ist gefährlich und kann zum Verlust der Kontrolle über das Motorrad und zu einem Unfall führen.

⚠ Warnung

Versuchen Sie niemals, Teile der Federbeine abzubauen, da alle Federbeine unter Druck stehendes Öl enthalten.

Kontakt mit unter Druck stehendem Öl kann zu Schädigungen der Haut und der Augen führen.

Überprüfen der Gabel:

- Stellen Sie das Motorrad auf einem ebenen Untergrund auf.
- Halten Sie den Lenker fest, ziehen Sie die Vorderradbremse an und drücken Sie die Gabel einige Male hintereinander hinunter.
- Sollten Sie Rauheit oder übermäßige Steifigkeit in der Bewegung feststellen, setzen Sie sich mit ihrem Triumph-Vertragshändler in Verbindung.
- Untersuchen Sie jede Gabel auf Anzeichen von Beschädigung, Kratzern auf der Gleitfläche und auf Ölundichtigkeiten.
- Sollten Sie Schäden oder Undichtigkeiten vorfinden, setzen Sie sich mit einem Triumph-Vertragshändler in Verbindung.

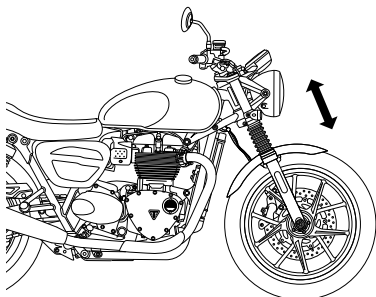


Abbildung zeigt Street Twin

Hinterradaufhängung

Hinweis

Die Hinterradaufhängung der Thruxton R besitzt drei verschiedene Einstellmöglichkeiten: Federvorspannung, Zug- und Druckstufendämpfung.

Bei allen anderen Modelle ist nur die Federvorspannung einstellbar.

Die Einstellungen „Standard“ für die Vorspannung der Hinterradaufhängung sorgen für ein bequemes Fahren und gute Fahreigenschaften im Normalbetrieb mit einer Person. Die nachfolgenden Tabellen zeigen für alle Modelle empfohlene Einstellungen der Hinterradaufhängung unter verschiedenen Ladebedingungen.

Einstellungen der Hinterradaufhängung

Die Einzelangaben in den Tabellen dienen lediglich als Richtwerte. Die erforderlichen Einstellungen können je nach Gewicht des Fahrers und Beifahrers sowie nach persönlichen Vorlieben variieren.

Alle Modelle außer Thruxton R

Vorspannungseinstellungen der Radaufhängung	
Ladebedingungen	Position des hinteren Federvorspannungseinstellers
Einzelfahrer - Standard	1
Fahrer, Beifahrer und Gepäck	5

Nur Thruxton R

Vorspannungseinstellungen der Radaufhängung		
Ladebedingungen		Federvorspannung hinten ¹
Einzelfahrer	Standard	1
	Komfort (weicher)	1
	Sport (härter)	1
Fahrer und Beifahrer		3
¹ Position 1 ist entspricht dem Minimum (ganz im Uhrzeigersinn) und Position 3 dem Maximum (ganz gegen den Uhrzeigersinn).		

Dämpfungseinstellungen der Radaufhängung			
Ladebedingungen		Zugstufendämpfung hinten ²	Druckstufendämpfung hinten ²
Einzel-fahrer	Standard	24	16
	Komfort (weicher)	44	20
	Sport (härter)	12	8
Fahrer und Beifahrer		15	10
² Anzahl Klicks gegen den Uhrzeigersinn ab voll im Uhrzeigersinn eingeschraubter Stellung, wobei der erste Anschlag (Klick) als Eins zählt.			

Wartung und Einstellungen

Vorspannungseinstellung der Hinterradaufhängung

Warnung

Stellen Sie sicher, dass die Einsteller an beiden hinteren Federbeinen auf den gleichen Wert eingestellt sind.

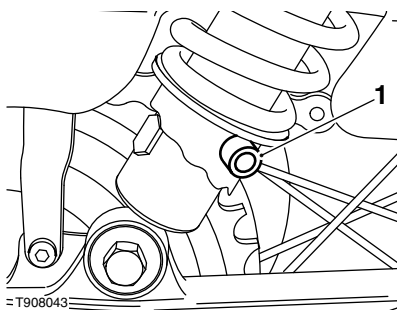
Verschiedene Einstellungen auf der linken und rechten Seite können Fahrverhalten und Stabilität beeinflussen und dadurch zum Verlust der Kontrolle über das Motorrad und zu einem Unfall führen.

Alle Modelle außer Thruxton R

Die Stellungen des hinteren Einstellers beginnen mit Stufe Eins bei ganz nach links gedrehter Einstellvorrichtung.

Es gibt insgesamt fünf Einstellpositionen. In Position fünf ist die Federvorspannung am höchsten.

Der Federvorspannungseinsteller befindet sich am unteren Ende der Hinterradaufhängung.



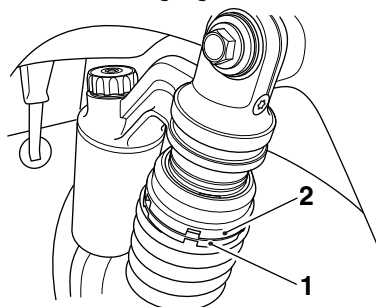
1. Vorspannungseinsteller der Hinterradaufhängung

Verstellen der Federvorspannung für die Hinterradaufhängung:

- Setzen Sie das (in der rechten Seitenverkleidung untergebrachte) Einstellwerkzeug in das Loch im Einstellring ein.
- Drehen Sie den Einstellring im Uhrzeigersinn, um die Federvorspannung zu erhöhen, und gegen den Uhrzeigersinn, um sie zu verringern. Bei Auslieferung aus dem Werk steht die Vorspannungseinstellvorrichtung auf Stellung eins.

Vorspannungseinstellung der Hinterradaufhängung – nur Thruxton R

Der Federvorspannungseinsteller befindet sich am oberen Ende der Hinterradaufhängung.



1. Unterer Einstellring
2. Oberer Einstellring

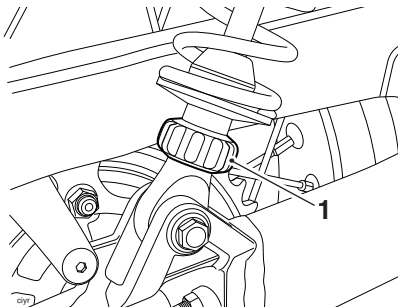
Verstellen der Federvorspannung für die Hinterradaufhängung:

- Verwenden Sie die befinden sich zwei Hakenschlüssel unter dem Sitz.

- Halten Sie den oberen Einstellring mit einem der Hakenschlüssel in seiner Position und verstellen Sie den unteren Einstellring mit dem anderen.
 - Drehen Sie den unteren Einstellring (von oben gesehen) im Uhrzeigersinn, um die Federvorspannung zu verringern, und gegen den Uhrzeigersinn, um sie zu erhöhen. Es stehen drei festgelegte Positionen zur Auswahl.
- Zählen Sie stets die Anzahl der Klicks, um die der Einsteller von der vollständig im Uhrzeigersinn eingeschraubten Stellung gegen den Uhrzeigersinn zurückgedreht wird.

Zugstufendämpfungseinstellung der Hinterradaufhängung – nur ThruXton R

Der Zugstufendämpfungseinsteller befindet sich am unteren Ende der Hinterradaufhängung.



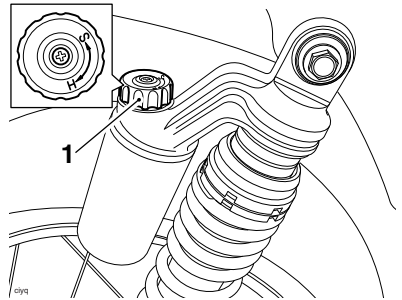
1. Einsteller für Zugstufendämpfung der Hinterradaufhängung

Anpassen der Zugstufendämpfungseinstellung:

- Sehen Sie vom unteren Ende der Radaufhängung aus zum oberen Ende hoch und drehen Sie den Einsteller im Uhrzeigersinn, um die Dämpfung zu erhöhen, bzw. gegen den Uhrzeigersinn, um die Dämpfung zu verringern.

Druckstufendämpfungseinstellung der Hinterradaufhängung – nur ThruXton R

Der Druckstufendämpfungseinsteller befindet sich am oberen Ende der Hinterradaufhängung.



1. Einsteller für Druckstufendämpfung der Hinterradaufhängung

Anpassen der Druckstufendämpfungseinstellung:

- Drehen Sie den Einsteller im Uhrzeigersinn, um den Wert zu erhöhen, oder gegen den Uhrzeigersinn, um ihn zu senken.
- Zählen Sie stets die Anzahl der Klicks, um die der Einsteller von der vollständig im Uhrzeigersinn eingeschraubten Stellung gegen den Uhrzeigersinn zurückgedreht wird.

Wartung und Einstellungen

Neigungswinkelindikatoren

Warnung

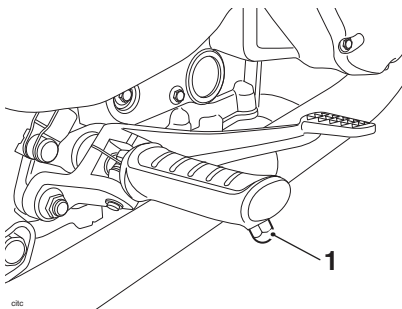
Das Betreiben eines Motorrads mit Neigungswinkelindikatoren, die über den maximalen Grenzwert hinaus verschlissen sind, ermöglicht unsichere Seitenneigungswinkel des Motorrads.

Schräglagen mit nicht mehr sicheren Neigungswinkeln können zu Instabilitäten, zum Verlust der Kontrolle über das Motorrad und zu Unfällen führen.

Neigungswinkelindikatoren befinden sich auf den Fahrerfußrasten.

Überprüfen Sie die Neigungswinkelindikatoren regelmäßig auf Verschleiß.

Neigungswinkelindikatoren müssen ersetzt werden, wenn sie ihren Verschleißgrenzwert von 5 mm Länge erreicht haben.



1. Neigungswinkelindikator

Reifen



Dieses Motorrad ist mit Speichenrädern ausgestattet, für die Schlauchreifen erforderlich sind.

Warnung

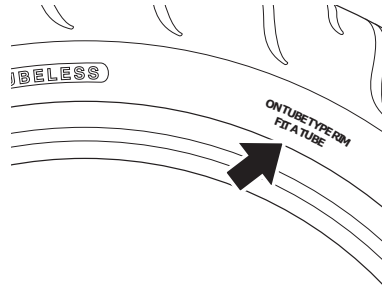
Werden Speichenräder ohne Schlauch verwendet, führt dies zu Reifendruckverlust und in der Folge zum Verlust der Kontrolle über das Motorrad und zu einem Unfall.

⚠️ Warnung

Schläuche dürfen nur bei Motorrädern mit Speichenrädern und mit Reifen mit der Kennzeichnung „TUBE TYPE“ (Schlauchreifen) verwendet werden.

Zugelassene Reifen einiger Marken, die mit der Kennzeichnung „TUBELESS“ (schlauchlos) versehen sind, können unter Umständen für die Verwendung mit einem Schlauch geeignet sein. Wo dies der Fall ist, befindet sich auf der Reifenflanke ein entsprechender Text, der die Montage eines Schlauchs gestattet (siehe nachfolgende Abbildung).

Werden Schläuche zusammen mit Reifen verwendet, die als „TUBELESS“ und NICHT als geeignet zur Verwendung mit einem Schlauch gekennzeichnet sind, oder mit Leichtmetallrädern mit der Kennzeichnung „SUITABLE FOR TUBELESS TYRES“ (für schlauchlose Reifen geeignet), führt dies zu Reifendruckverlust und in der Folge zum Verlust der Kontrolle über das Motorrad und zu einem Unfall.



Typische Reifenkennzeichnung – Schlauchloser Reifen, der sich für Verwendung mit Schlauch eignet

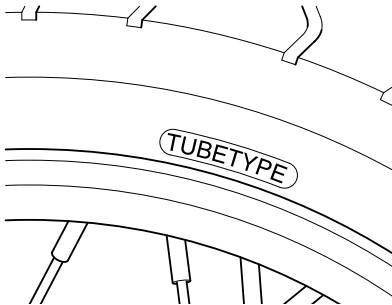
Reifendruck

⚠️ Warnung

Falscher Reifendruck führt zu übermäßigem Verschleiß und Instabilitätsproblemen, die zum Verlust der Kontrolle über das Motorrad und zu einem Unfall führen können.

Zu geringer Reifendruck kann dazu führen, dass der Reifen auf der Felge rutscht oder sich von ihr löst. Zu hoher Reifendruck führt zu Instabilität und beschleunigtem Verschleiß.

Beide Zustände sind gefährlich, da sie zum Verlust der Kontrolle über das Motorrad und in der Folge zu einem Unfall führen können.



Typische Reifenkennzeichnung

Wartung und Einstellungen

Der richtige Reifendruck sorgt für ein Maximum an Stabilität, Fahrkomfort und Reifenlebensdauer. Prüfen Sie vor der Fahrt stets den Reifendruck am kalten Reifen. Prüfen Sie den Reifendruck täglich und korrigieren Sie ihn gegebenenfalls. Einzelheiten über den richtigen Reifendruck entnehmen Sie bitte dem Abschnitt „Spezifikationen“.

Reifendruck-Überwachungssystem (TPMS) (falls vorhanden)

Vorsicht

Um die Position des Reifendruckensors zu kennzeichnen, ist ein Aufkleber auf der Radfelge angebracht.

Beim Wechseln der Reifen ist mit Vorsicht vorzugehen, um Schäden an den Reifendrucksensoren zu vermeiden.

Lassen Sie Ihre Reifen stets von einem Triumph-Vertragshändler montieren und informieren Sie ihn darüber, dass die Räder mit Reifendrucksensoren ausgestattet sind.

Vorsicht

Verwenden Sie kein Reifendichtmittel oder andere Artikel, die den Luftstrom durch die Öffnungen des TPMS-Sensors blockieren können. Eine Blockade der Luftdrucköffnungen des TPMS-Sensors während des Betriebs führt dazu, dass der Sensor blockiert, was zu irreparablen Schäden an der TPMS-Sensor-Einheit führt.

Schäden durch die Verwendung von Reifendichtmittel oder durch fehlerhafte Wartung gelten nicht als Herstellungsfehler und fallen nicht unter die Garantie.

Lassen Sie Ihre Reifen stets von einem Triumph-Vertragshändler montieren und informieren Sie ihn darüber, dass die Räder mit Reifendrucksensoren ausgestattet sind.

Der auf den Instrumenten angezeigte Reifendruck gibt den Ist-Reifendruck zu dem Zeitpunkt wieder, an dem die Anzeige angewählt wurde. Dieser kann von dem am kalten Reifen eingestellten Reifendruck abweichen, da sich Reifen beim Fahren erwärmen, wodurch sich die im Reifen befindliche Luft ausdehnt und für einen Anstieg des Reifendrucks sorgt. In den von Triumph ausgewiesenen Werten für den Reifendruck am kalten Reifen ist dies berücksichtigt.

Stellen Sie den Reifendruck nur am kalten Reifen und nur mithilfe eines genauen Reifendruckmessers ein. Die Reifendruckanzeige auf der Instrumententafel ist zu diesem Zweck nicht zu verwenden.

Reifenverschleiß

Mit zunehmendem Verschleiß wird der Reifen anfälliger für Reifenpannen und Reifenversagen. Es wird geschätzt, dass 90 % aller Reifenprobleme in den letzten 10 % der Laufflächenlebensdauer (bei 90 % Verschleiß) auftreten. Es ist empfehlenswert, Reifen zu wechseln, bevor sie auf ein Minimum herunter verschlissen sind.

Empfohlene Mindestprofiltiefe

Warnung

Ein Betreiben des Motorrads mit übermäßig verschlissenen Reifen ist gefährlich und hat negative Auswirkungen auf Traktion, Stabilität und Fahrverhalten, was zum Verlust der Kontrolle über das Motorrad und zu einem Unfall führen kann.

Wenn es bei schlauchlosen Reifen ohne Schlauch zu einer Reifenpanne kommt, vollzieht sich der Luftverlust oft sehr langsam. Überprüfen Sie Reifen stets sehr genau auf Löcher. Prüfen Sie die Reifen auf Schnitte, eingedrungene Nägel oder andere scharfkantige Objekte. Ein Betreiben des Motorrads mit Reifen, die Luft verlieren oder beschädigt sind, hat negative Auswirkungen auf Stabilität und Fahrverhalten, was zum Verlust der Kontrolle über das Motorrad oder zu einem Unfall führen kann.

Prüfen Sie die Felgen auf Dellen oder Verformung. Ein Betreiben des Motorrads mit schad- oder mangelhaften Rädern oder Reifen ist gefährlich und kann zum Verlust der Kontrolle über das Motorrad und zu einem Unfall führen.

Wenden Sie sich für den Austausch oder eine Sicherheitsprüfung von Reifen stets an Ihren Triumph-Vertragshändler.

Wartung und Einstellungen

Messen Sie entsprechend der Tabelle „Regelmäßige Wartungsarbeiten“ die Profiltiefe mit einem Tiefenmesser und ersetzen Sie alle Reifen, die bis auf oder bis unter die in der nachfolgenden Tabelle angegebene, minimal zulässige Profiltiefe verschlissen sind:

Unter 130 km/h	2 mm
Über 130 km/h	Vorne 2 mm Hinten 3 mm

Austauschen der Reifen

Alle Triumph-Motorräder werden sorgfältig und ausgiebig unter einer Reihe unterschiedlicher Fahrbedingungen getestet, um zu gewährleisten, dass für jedes Modell die effektivsten Reifenkombinationen zum Gebrauch zugelassen werden. Es ist sehr wichtig, dass beim Kauf von Austauschartikeln zugelassene Reifen und Schläuche (falls vorhanden) in zugelassenen Kombinationen verwendet werden. Die Verwendung nicht zugelassener Reifen und Schläuche oder zugelassener Reifen und Schläuche in nicht zugelassenen Kombinationen kann zur Instabilität des Motorrads, zum Verlust der Kontrolle und zu einem Unfall führen.

Eine Liste zugelassener Reifen und Schläuche speziell für Ihr Motorrad erhalten Sie bei Ihrem Triumph-Vertragshändler oder im Internet unter www.triumph.co.uk. Lassen Sie Reifen und Schläuche stets von Ihrem Triumph-Vertragshändler montieren und auswuchten, da dieser über die notwendige Ausbildung und die notwendigen Fähigkeiten verfügt, um eine sichere und effektive Montage zu gewährleisten.

Sollten Sie Ersatzreifen oder -schläuche benötigen, wenden Sie sich an Ihren Triumph-Vertragshändler, der für die Auswahl einer richtigen Kombination aus der Liste der zugelassenen Reifen und Schläuche und für eine Montage der Reifen und Schläuche entsprechend den jeweiligen Herstellerangaben sorgt.

Zu Beginn rufen neue Reifen und Schläuche nicht die gleichen Fahreigenschaften wie abgenutzte Reifen und Schläuche hervor, und der Fahrer muss eine angemessene Fahrstrecke (etwa 160 km) einräumen, um sich an die neuen Fahreigenschaften zu gewöhnen.

24 Stunden nach dem Austausch müssen der Reifendruck geprüft und korrigiert und die Reifen und Schläuche auf korrekten Sitz untersucht werden. Bei Bedarf müssen entsprechende Korrekturen vorgenommen werden. Die gleichen Überprüfungen und Einstellungen sind vorzunehmen, wenn nach dem Austausch 160 km zurückgelegt worden sind.

Warnung

Schläuche dürfen nur bei Motorrädern mit Speichenrädern und mit Reifen mit der Kennzeichnung „TUBE TYPE“ (Schlauchreifen) verwendet werden.

Zugelassene Reifen einiger Marken, die mit der Kennzeichnung „TUBELESS“ (schlauchlos) versehen sind, können unter Umständen für die Verwendung mit einem Schlauch geeignet sein. Wo dies der Fall ist, befindet sich auf der Reifenflanke ein entsprechender Text, der die Montage eines Schlauchs gestattet.

Werden Schläuche zusammen mit Reifen verwendet, die als „TUBELESS“ und NICHT als geeignet zur Verwendung mit einem Schlauch gekennzeichnet sind, oder mit Leichtmetallrädern mit der Kennzeichnung „SUITABLE FOR TUBELESS TYRES“ (für schlauchlose Reifen geeignet), führt dies zu Reifendruckverlust und in der Folge zum Verlust der Kontrolle über das Motorrad und zu einem Unfall.

Warnung

Montieren Sie keine Schlauchreifen auf Felgen für schlauchlose Reifen.

In diesem Fall sitzt der Felgenring nicht und die Reifen könnten auf den Felgen verrutschen und dadurch eine rasche Entleerung des Reifens verursachen, die zum Verlust der Kontrolle über das Motorrad und zu einem Unfall führen kann.

Ziehen Sie niemals einen Schlauch in einen schlauchlosen Reifen ohne die entsprechende Kennzeichnung ein. Dies führt zu Reibung im Reifeninneren, und die entstehende Hitze kann zum Platzen des Schlauchs und in der Folge zu raschem Druckverlust, zum Verlust der Kontrolle über das Motorrad und zu einem Unfall führen.

Warnung

Sollte ein Reifen oder Schlauch einen Platten erliden, muss dieser Reifen oder Schlauch ersetzt werden.

Das Nichtaustauschen eines undichten Reifens und Schlauchs oder das Betreiben des Motorrads mit einem reparierten Reifen oder Schlauch kann zu Instabilität, zum Verlust der Kontrolle oder zu einem Unfall führen.

Wartung und Einstellungen

Warnung

Falls Sie den Verdacht haben, dass ein Reifen beschädigt sein könnte, etwa nach einem Aufprall auf den Bordstein, bitten Sie Ihren Triumph-Vertragshändler, den Reifen von innen und außen zu untersuchen.

Reifenschäden sind nicht immer unbedingt von außen sichtbar.

Ein Betrieb des Motorrads mit beschädigten Reifen kann zum Verlust der Kontrolle über das Motorrad und zu einem Unfall führen.

Warnung

Ein Betreiben des Motorrads mit falsch sitzenden Reifen oder Schläuchen, falschem Reifendruck oder ohne hinreichende Gewöhnung an die neuen Fahreigenschaften kann zum Verlust der Kontrolle über das Motorrad und zu einem Unfall führen.

Warnung

Das ABS-System funktioniert so, dass es die relative Geschwindigkeit von Vorder- und Hinterrad vergleicht.

Die Verwendung nicht empfohlener Reifen kann die Geschwindigkeit der Reifen beeinflussen und dazu führen, dass das ABS-System nicht funktioniert. Dies kann möglicherweise zum Verlust der Kontrolle über das Motorrad und zu einem Unfall in Situationen führen, in denen das ABS-System normalerweise funktionieren würde.

Warnung

Für ein sicheres, stabiles Fahrverhalten des Motorrads ist eine präzise Radauswuchtung erforderlich. Entfernen oder verändern Sie nicht die Radauswuchtgewichte. Eine fehlerhafte Radauswuchtung kann zu Instabilität und dadurch zum Verlust der Kontrolle über das Motorrad und zu einem Unfall führen.

Sollte ein Auswuchten des Rads erforderlich sein, z.B. nach einem Reifen- oder Schlauchwechsel, setzen Sie sich mit Ihrem Triumph-Vertragshändler in Verbindung.

Verwenden Sie ausschließlich selbstklebende Gewichte. Anklammengewichte können Schäden an Rad, Reifen oder Schlauch verursachen und so möglicherweise zu Reifentleerung, zum Verlust der Kontrolle über das Motorrad und zu einem Unfall führen.

Warnung

Reifen und Schläuche, die auf einem Rollenprüfstand verwendet wurden, können schadhaft werden. In einigen Fällen ist der Schaden unter Umständen an der Außenfläche des Reifens nicht sichtbar.

Reifen und Schläuche sind nach dieser Art der Nutzung zu ersetzen, da der weitere Gebrauch eines beschädigten Reifens oder Schlauchs zu Instabilität, zum Verlust der Kontrolle über das Motorrad und zu einem Unfall führen kann.

Batterie

Warnung

Unter bestimmten Umständen werden durch die Batterie explosive Gase freigesetzt. Halten Sie Funken, Feuer und Zigaretten fern. Sorgen Sie für eine angemessene Belüftung, wenn Sie die Batterie laden oder in einem geschlossenen Raum verwenden.

Die Batterie enthält Schwefelsäure (Batteriesäure). Der Kontakt mit Haut oder Augen kann zu schweren Verbrennungen führen. Tragen Sie Schutzkleidung und einen Gesichtsschild.

Sollte Batteriesäure auf Ihre Haut gelangen, spülen Sie die betroffene Stelle sofort mit Wasser.

Sollte Batteriesäure in Ihre Augen gelangen, spülen Sie die Augen mindestens 15 Minuten lang mit Wasser und **BEGEBEN SIE SICH SOFORT IN ÄRZTLICHE BEHANDLUNG.**

Sollten Sie versehentlich Batteriesäure verschlucken, trinken Sie viel Wasser und **BEGEBEN SIE SICH SOFORT IN ÄRZTLICHE BEHANDLUNG.**

BEWAHREN SIE BATTERIESÄURE AUSSERHALB DER REICHWEITE VON KINDERN AUF.

Warnung

Die Batterie enthält schädliche Substanzen. Halten Sie Kinder stets von der Batterie fern, unabhängig davon, ob diese im Motorrad eingebaut ist oder nicht.

Bringen Sie keine Starthilfekabel an der Batterie an, führen Sie die Batteriekabel nicht zusammen und vertauschen Sie nicht die Polarität der Kabel, da dadurch ein Funke entstehen kann, der die Batteriegase entzündet und ein Verletzungsrisiko erzeugen könnte.

Ausbauen der Batterie

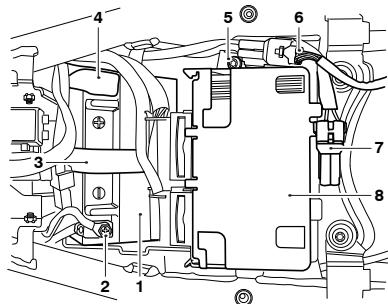
Warnung

Stellen Sie sicher, dass die Batterieklemmen den Motorradrahmen nicht berühren.

Dies kann zu einem Kurzschluss oder zu Funkenbildung führen, wodurch sich Batteriegase entzündet und zu einer Verletzungsgefahr führen würden.

Wartung und Einstellungen

**Bonneville T100, Bonneville T120,
Bonneville T120 Ace,
Bonneville T120 Diamond,
Street Scrambler und Street Twin**



1. Batterie
2. Minusklemme (-)
3. Batterielasche
4. Plusklemme (+)
5. Befestigung
6. Rücklichtkabel
7. Zuhörkabel
8. Motorsteuergerät (ECM)

Ausbauen der Batterie:

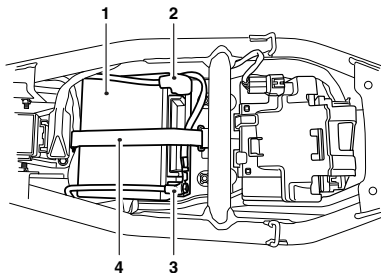
- Bauen Sie den Sitz aus (siehe Seite 78).
- Klemmen Sie die Batteriekabel ab, das Minuskabel (schwarz) zuerst.
- Lösen Sie das Rücklicht- und das Zuhörkabel.
- Lösen Sie die Befestigung am Motorsteuergerät (ECM).
- Heben Sie das ECM an und bewegen Sie es auf die Seite, um Zugang zur Batterie zu erhalten.

Hinweis

Stellen Sie sicher, dass das ECM im Zuge des Aus- und Einbauverfahrens für die Batterie mit Sorgfalt gehandhabt wird.

- Entfernen Sie die Batterielasche.
- Nehmen Sie die USB-Anschlussbuchse ab.
- Nehmen Sie die Batterie aus dem Kasten heraus.

Speed Twin, Thrupton und Thrupton R



1. Batterie
2. Plusklemme (+)
3. Minusklemme (-)
4. Batterielasche

Ausbauen der Batterie:

- Bauen Sie den Sitz aus (siehe Seite 78).
- Klemmen Sie die Batteriekabel ab, das Minuskabel (schwarz) zuerst.
- Bauen Sie die Batterielasche und die USB-Anschlussbuchse aus.
- Nehmen Sie die Batterie aus dem Kasten heraus.

Entsorgen der Batterie

Sollte die Batterie jemals ersetzt werden müssen, ist die Originalbatterie dem Recycling zuzuführen, wodurch sichergestellt wird, dass die Schadstoffe, aus denen die Batterie besteht, die Umwelt nicht verschmutzen.

Batteriewartung

Warnung

Batteriesäure ist ätzend und giftig und verursacht Schäden auf ungeschützter Haut.

Verschlucken Sie niemals Batteriesäure und lassen Sie sie niemals in Kontakt mit Ihrer Haut gelangen.

Tragen Sie zum Schutz vor Verletzungen beim Umgang mit der Batterie stets Augen- und Hautschutz.

Die Batterie ist komplett geschlossen und erfordert keinerlei Wartung außer dem Überprüfen der Spannung und dem regelmäßigen Nachladen bei Bedarf, z.B. während der Lagerung.

Reinigen Sie die Batterie mit einem sauberen, trockenen Tuch. Überzeugen Sie sich davon, dass die Kabelanschlüsse sauber sind.

Ein Anpassen des Säurestands in der Batterie ist nicht möglich. Der Verschlussstreifen darf nicht entfernt werden.

Selbstentladung der Batterie

Vorsicht

Um eine maximale Lebensdauer zu gewährleisten, muss das Ladeniveau der Batterie aufrechterhalten werden.

Wird das Ladeniveau der Batterie nicht aufrechterhalten, kann dies gravierende innere Schäden an der Batterie hervorrufen.

Unter normalen Umständen sorgt die Ladeanlage des Motorrads dafür, dass die Batterie vollständig geladen bleibt. Wird das Motorrad jedoch nicht genutzt, dann entlädt sich die Batterie nach und nach aufgrund eines normalen Prozesses, der als Selbstentladung bezeichnet wird. Die Uhr, der Speicher des Motorsteuergeräts (ECM), hohe Umgebungstemperaturen oder das Hinzufügen elektrischer Sicherheitssysteme oder anderer elektrischer Zubehörartikel beschleunigen die Selbstentladung. Durch das Abklemmen der Batterie vom Motorrad während der Lagerung verlangsamt sich die Selbstentladung.

Wartung und Einstellungen

Selbstentladung der Batterie bei Einlagerung oder seltenem Gebrauch des Motorrads

Überprüfen Sie während der Einlagerung oder bei seltenem Gebrauch des Motorrads die Batteriespannung wöchentlich mit Hilfe eines Digitalmultimeters. Befolgen Sie dabei die dem Messgerät beiliegende Anleitung des Herstellers.

Sollte die Batteriespannung unter 12,7 V fallen, muss die Batterie aufgeladen werden.

Wird das Entladen einer Batterie zugelassen oder wird eine Batterie auch nur für kurze Zeit im entladenen Zustand belassen, führt dies zur Sulfatierung der Bleiplatten. Die Sulfatierung ist ein normaler Bestandteil der chemischen Reaktion im Inneren der Batterie. Im Laufe der Zeit kann das Sulfat jedoch auf den Platten kristallisieren und so eine Erholung der Batterie schwierig oder unmöglich machen. Ein solcher dauerhafter Schaden wird durch die Garantie des Motorrads nicht abgedeckt, da er nicht auf einen Herstellungsfehler zurückgeht.

Durch das Aufrechterhalten des vollen Batterieladezustands sinkt die Wahrscheinlichkeit eines Einfrierens bei Kälte. Das Einfrieren einer Batterie verursacht gravierende innere Schäden an der Batterie.

Laden der Batterie

Warnung

Durch die Batterie werden explosive Gase freigesetzt. Halten Sie Funken, Feuer und Zigaretten fern. Sorgen Sie für eine angemessene Belüftung, wenn Sie die Batterie laden oder in einem geschlossenen Raum verwenden.

Die Batterie enthält Schwefelsäure (Batteriesäure). Der Kontakt mit Haut oder Augen kann zu schweren Verbrennungen führen. Tragen Sie Schutzkleidung und einen Gesichtsschild.

Sollte Batteriesäure auf Ihre Haut gelangen, spülen Sie die betroffene Stelle sofort mit Wasser.

Sollte Batteriesäure in Ihre Augen gelangen, spülen Sie die Augen mindestens 15 Minuten lang mit Wasser und BEGEBEN SIE SICH SOFORT IN ÄRZTLICHE BEHANDLUNG.

Sollten Sie versehentlich Batteriesäure verschlucken, trinken Sie viel Wasser und BEGEBEN SIE SICH SOFORT IN ÄRZTLICHE BEHANDLUNG.

BEWAHREN SIE BATTERIESÄURE AUSSERHALB DER REICHWEITE VON KINDERN AUF.

Vorsicht

Verwenden Sie kein Schnellladegerät für KFZ-Batterien, da dies zum Überladen und zu Schäden an der Batterie führen kann.

Wenn Sie Hilfe bei der Auswahl eines Batterieladegeräts, beim Überprüfen der Batteriespannung oder beim Laden der Batterie benötigen, setzen Sie sich bitte mit Ihrem lokalen Triumph Vertrags-händler in Verbindung.

Sollte die Batteriespannung unter 12,7 Volt fallen, muss die Batterie mit Hilfe eines von Triumph zugelassenen Batterieladegeräts aufgeladen werden. Bauen Sie die Batterie stets vor dem Laden aus dem Motorrad aus und befolgen Sie die dem Batterieladegerät beiliegende Anleitung.

Bei längerer Lagerungsdauer (mehr als zwei Wochen) ist die Batterie aus dem Motorrad auszubauen und mit Hilfe eines von Triumph zugelassenen Erhaltungsladers im geladenen Zustand zu halten.

Ebenso ist die Batterie vor dem Laden aus dem Motorrad auszubauen, wenn der Ladezustand auf ein Niveau sinkt, bei dem sich das Motorrad nicht mehr starten lässt.

Einbauen der Batterie

Warnung

Stellen Sie sicher, dass die Batterieklemmen den Motorradrahmen nicht berühren.

Dies kann zu einem Kurzschluss oder zu Funkenbildung führen, wodurch sich Batteriegase entzünden und zu einer Verletzungsgefahr führen würden.

Bonneville T100, Bonneville T120, Bonneville T120 Ace, Bonneville T120 Diamond, Street Scrambler und Street Twin

Einbauen der Batterie:

- Setzen Sie die Batterie in den Batteriekasten.
- Bauen Sie die USB-Anschlussbuchse wieder ein und befestigen Sie sie mit der Batterielasche.
- Klemmen Sie die Batterie wieder an, das Pluskabel (gekennzeichnet durch rotes Klebeband) zuerst.
- Ziehen Sie die Batterieklemmen fest. Anzugsmoment 4,5 Nm.
- Tragen Sie zum Schutz vor Korrosion eine leichte Fettschicht auf die Klemmen auf.
- Versehen Sie den Pluspol mit seiner Schutzkappe.
- Setzen Sie das ECM in seine Originalposition.
- Schließen Sie das Rücklicht- und das Zubehörkabel wieder an.
- Bringen Sie die Befestigung für das ECM wieder an.
- Bauen Sie den Sitz wieder ein (siehe Seite 78).

Wartung und Einstellungen

Speed Twin, Thruxton und Thruxton R

Einbauen der Batterie:

- Setzen Sie die Batterie in den Batteriekasten.
- Befestigen Sie sie mit der Batterielasche und vergewissern Sie sich, dass die USB-Anschlussbuchse wieder eingebaut ist.
- Klemmen Sie die Batterie wieder an, das Pluskabel (gekenntzeichnet durch rotes Klebeband) zuerst.
- Ziehen Sie die Batterieklemmen fest. Anzugsmoment 4,5 Nm.
- Tragen Sie zum Schutz vor Korrosion eine leichte Fettschicht auf die Klemmen auf.
- Versehen Sie den Pluspol mit seiner Schutzkappe.
- Bauen Sie den Sitz wieder ein (siehe Seite 78).

Sicherungen

Warnung

Ersetzen Sie durchgebrannte Sicherungen stets mit neuen Sicherungen der richtigen Stärke (gemäß Angaben auf dem Sicherungskastendeckel) und verwenden Sie niemals stärkere Sicherungen.

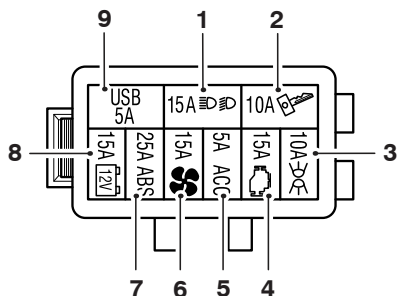
Die Verwendung einer falschen Sicherung kann zu einer elektrischen Störung und in der Folge zu Schäden am Motorrad, zum Verlust der Kontrolle über das Motorrad und zu einem Unfall führen.

Hinweis

Das Durchbrennen einer Sicherung wird dadurch angezeigt, dass sämtliche von dieser Sicherung geschützten Systeme ausfallen. Stellen Sie bei der Suche nach einer durchgebrannten Sicherung anhand der Tabelle fest, um welche Sicherung es sich handelt.

Der Sicherungskasten befindet sich unter dem Sitz.

Um Zugang zum Sicherungskasten zu erlangen, muss der Sitz ausgebaut werden (siehe Seite 78).



Sicherungskasten

Position	Abgesicherter Stromkreis	Stärke (Ampere)
1	Abblend- und Fernlicht	15
2	Zündschalter, Anlasserstromkreis	10
3	Zusatzscheinwerfer	10
4	Motormanagement-System	15
5	Zubehörsteckdose	5
6	Kühlerventilator	15
7	ABS	25
8	Instrumente und Alarmanlage	15
9	USB-Anschluss	5

Scheinwerfer



Warnung

Passen Sie Ihre Fahrgeschwindigkeit den Sicht- und Wetterbedingungen an, unter denen Sie das Motorrad betreiben.

Vergewissern Sie sich, dass der Lichtkegel der Scheinwerfer so ausgerichtet ist, dass er die Straße weit genug voraus ausleuchtet, ohne dabei den Gegenverkehr zu blenden.

Falsch eingestellte Scheinwerfer können die Sicht beeinträchtigen und so zu einem Unfall führen.

Warnung

Versuchen Sie niemals, einen Scheinwerferkegel während der Fahrt einzustellen.

Jeder Versuch, einen Scheinwerferkegel während der Fahrt einzustellen, kann zum Verlust der Kontrolle und zu einem Unfall führen.

Wartung und Einstellungen

⚠ Vorsicht

Verdecken Sie den Scheinwerfer und das Scheinwerferglas nicht mit Gegenständen, die vermutlich den Luftstrom zum oder die Wärmeableitung vom Scheinwerferglas behindern.

Wird bei einem eingeschalteten Scheinwerfer das Scheinwerferglas mit Gegenständen wie Kleidung, Gepäckstücken, Klebeband, Vorrichtungen zum Verstellen oder Einstellen des Scheinwerferstrahls oder nicht original von Triumph stammenden Scheinwerferglasabdeckungen verdeckt, kann dies zur Überhitzung und Verformung des Scheinwerferglases und zu irreparablen Schäden an der Scheinwerfereinheit führen.

Schäden durch Überhitzung gelten nicht als Herstellungsfehler und fallen nicht unter die Garantie.

Falls der Scheinwerfer beim Gebrauch des Motorrads abgedeckt werden muss - zum Beispiel durch Abkleben des Scheinwerferglases auf einer Rennstrecke - muss die Stromleitung abgeklemmt werden.

Austauschen der Scheinwerfer-/ Standlichtbirne

⚠ Warnung

Die Lampen werden beim Gebrauch heiß.

Lassen Sie die Lampen vor der Handhabung lange genug abkühlen.

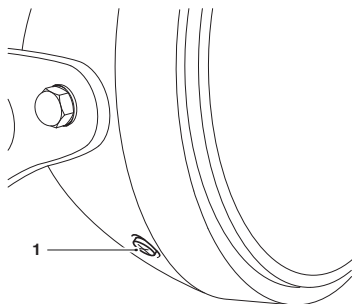
Vermeiden Sie es, den Glaskolben der Lampe zu berühren. Sollte das Glas berührt oder verschmutzt werden, reinigen Sie es vor der weiteren Verwendung mit Alkohol.

⚠ Vorsicht

Die Verwendung nicht zugelassener Scheinwerferlampen kann zu Schäden an der Scheinwerferlinse führen.

Verwenden Sie eine Original-Scheinwerferlampe von Triumph, wie sie im Triumph Teilekatalog aufgeführt ist.

Lassen Sie Ersatz-Scheinwerferlampen stets von einem Triumph-Vertrags Händler einbauen.

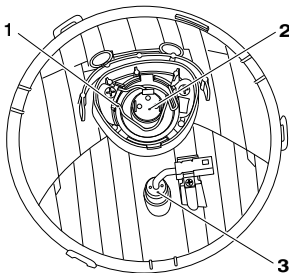


1. Scheinwerfereinfassungsschrauben (eine von zweien)

Ausbau der Scheinwerfereinfassung:

- Klemmen Sie die Batterie ab, das Minuskabel (schwarz) zuerst.
- Entfernen Sie die Scheinwerfereinfassungsschrauben.
- Lösen Sie den Zusammenbau aus Scheinwerfer und Einfassung vom Scheinwerfergehäuse.

Bonneville T100, Street Scrambler und Street Twin



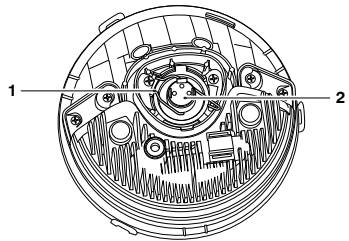
1. Kabelklemme
2. Scheinwerferlampe
3. Parklichtbirne

Herausnehmen der Scheinwerfer- und Standlichtlampe:

- Stützen Sie die Beleuchtungseinheit ab, lösen Sie den Kompaktstecker von der Scheinwerferbirne und den Steckverbinder von der Parkleuchte.
- Entfernen Sie die Gummi-Staubschutzabdeckung.
- Haken Sie die Kabelklemme der Scheinwerferlampe aus.
- Die Scheinwerferlampe kann jetzt herausgenommen werden.
- Um die Standlichtbirne herauszunehmen, lösen Sie die Birnenfassung vom Scheinwerfergehäuse und nehmen Sie die Birne heraus.

- Die Installation erfolgt nach dem umgekehrten Verfahren.

Bonneville T120, Bonneville T120 Ace, Bonneville T120 Diamond, Speed Twin, Thruxton und Thruxton R



1. Kabelklemme
2. Scheinwerferlampe

Herausnehmen der Scheinwerfer- und Standlichtlampe:

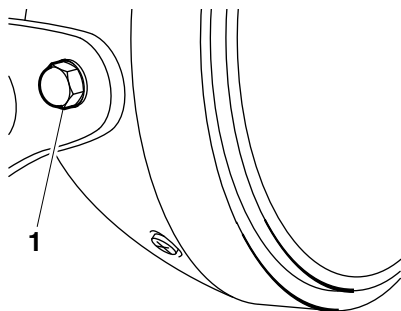
- Stützen Sie die Beleuchtungseinheit ab und lösen Sie den Kompaktstecker von der Scheinwerferbirne.
- Entfernen Sie die Gummi-Staubschutzabdeckung.
- Haken Sie die Kabelklemme der Scheinwerferlampe aus.
- Die Scheinwerferlampe kann jetzt herausgenommen werden.
- Die Installation erfolgt nach dem umgekehrten Verfahren.
- Bei der Parklichtbirne handelt es sich um eine geschlossene, wartungsfreie LED-Einheit im Inneren der Scheinwerfereinheit.

Wartung und Einstellungen

Tagfahrleuchten (falls eingebaut)

Bei den Tagfahrleuchten (TFL) handelt es sich um geschlossene, wartungsfreie LED-Einheiten im Inneren der Scheinwerfereinheit. Wenn TFL eingebaut sind, ist keine Parklichtbirne vorhanden.

Einstellen der Scheinwerfer



1. Befestigungsschraube der Scheinwerfereinheit

Einstellen des Scheinwerfers:

- Stellen Sie stets sicher, dass sich der Lenker in Geradeausstellung befindet.
- Die vertikale Einstellung des Scheinwerferstrahls erfolgt durch Lockern der Scheinwerfer-Befestigungsschrauben und Positionsänderung der Scheinwerfereinheit.
- Ziehen Sie die Befestigungsschrauben der Scheinwerfereinheit nach dem Einstellen wieder mit 10 Nm fest.

Rückleuchten

Bei den LED-Rückleuchten handelt es sich um geschlossene, wartungsfreie LED-Einheiten. Bei einem Ausfall des Rücklichts müssen die Rückleuchten ausgetauscht werden.

Multifunktions-Rückleuchten (falls eingebaut)

Bonneville T120 Ace und Speed Twin

Die Multifunktions-Rücklichteinheiten fungieren als Rückfahrlicht, Bremslicht und Fahrtrichtungsanzeiger.

Bei den Multifunktions-Rücklichteinheiten handelt es sich um eine geschlossene, wartungsfreie LED-Einheit, die bei einem Ausfall der rückwärtigen Beleuchtung ausgetauscht werden muss.

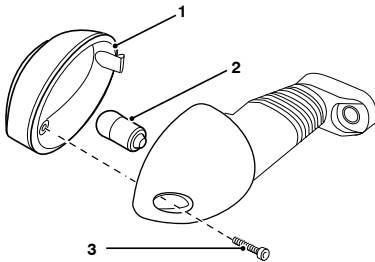
Blinkerleuchten

Das Motorrad besitzt entweder LED-Blinker oder Blinker mit Glühlampen.

LED-Blinkerleuchten

Bei den LED-Fahrtrichtungsanzeigern handelt es sich um geschlossene, wartungsfreie LED-Einheiten. Bei einem Ausfall des Blinklichts muss die Blinkereinheit ausgetauscht werden.

Street Scrambler und Street Twin Austauschen von Blinkerlampen



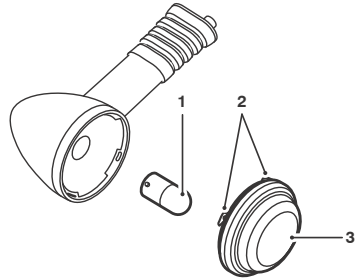
1. Glas
2. Lampe
3. Blinkerglasschraube

Das Blinkerglas der Blinker wird durch eine Blinkerglasschraube im Leuchtengehäuse in seiner Position gehalten.

Austauschen der Blinkerlampe:

- Lösen Sie die Blinkerglasschraube und entfernen Sie das Blinkerglas, um Zugang zur auszutauschenden Lampe zu erlangen.
- Bauen Sie die Lampe vorsichtig aus und ersetzen Sie sie durch eine neue.
- Die Installation erfolgt nach dem umgekehrten Verfahren.

Bonneville T100, Bonneville T120, Thruxton und Thruxton R Austauschen von Blinkerlampen



1. Lampe
2. Fixierzungen
3. Glas

Austauschen der Blinkerlampe:

- Verdrehen Sie das Glas vorsichtig gegen den Uhrzeigersinn und nehmen Sie es vom Blinker ab, um Zugang zur Lampe zu erlangen.
- Drücken Sie die Lampe behutsam nach innen und verdrehen Sie sie gegen den Uhrzeigersinn. Ersetzen Sie sie durch eine neue Lampe.
- Die Installation der Lampe verläuft nach dem umgekehrten Verfahren.

Vorsicht

Stellen Sie beim Anbringen des Blinkerglases sicher, dass die Positionslaschen und das Blinkergehäuse korrekt aufeinander ausgerichtet sind.

- Richten Sie zum Anbringen des Blinkerglases Positionslaschen und drehen Sie zum Befestigen gegen den Uhrzeigersinn.

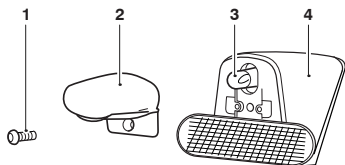
Wartung und Einstellungen

Kennzeichenbeleuchtung

Bonneville T120 Ace, Bonneville T120 Diamond und Speed Twin

Bei der Kennzeichenleuchte handelt es sich um eine geschlossene, wartungsfreie LED-Einheit. Bei einem Ausfall der Kennzeichenbeleuchtung muss die Kennzeichenleuchte ausgetauscht werden.

Street Scrambler und Street Twin

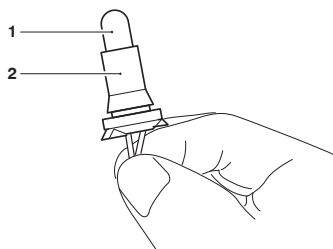


1. **Befestigung**
2. **Glas**
3. **Lampe**
4. **Kennzeichenhalterung**

Lampe der Kennzeichenbeleuchtung auswechseln:

- Klemmen Sie die Batterie ab, das schwarze Minuskabel zuerst.
- Lösen Sie die Befestigung von dem Leuchtenglas.
- Nehmen Sie das Leuchtenglas von der Kennzeichenhalterung ab.

- Nehmen Sie die Lampenfassung vom Leuchtenglas ab.



1. **Lampe**
2. **Lampenfassung**

- Nehmen Sie vorsichtig die Lampe aus der Lampenfassung. Setzen Sie eine neue Lampe in die Lampenfassung ein.
- Bauen Sie die Lampenfassung wieder in das Leuchtenglas ein.
- Bringen Sie das Leuchtenglas wieder an der Kennzeichenhalterung an.
- Ziehen Sie die Befestigung fest. Anzugsmoment 1 Nm.
- Klemmen Sie die Batterie wieder an, das Pluskabel (rot) zuerst, und ziehen Sie die Batterieklemmen fest. Anzugsmoment 4,5 Nm.
- Tragen Sie zum Schutz vor Korrosion eine leichte Fettschicht auf die Klemmen auf.
- Versetzen Sie den Pluspol mit seiner Schutzkappe.

Reinigung und Wartung

Inhaltsverzeichnis

Reinigung.....	162
Vorbereitungen zum Waschen.....	162
Wobei Sie vorsichtig sein müssen.....	163
Waschen.....	164
Nach dem Waschen.....	164
Pflege von Glanzlacken.....	165
Pflege matter Lacke.....	165
Aluminiumteile – unlackiert.....	165
Reinigung von Chrom- und Edelstahlteilen.....	166
Schwarze Chromteile.....	166
Reinigen der Auspuffanlage.....	167
Sitzpflege.....	167
Reinigen der Windschutzscheibe (falls vorhanden).....	168
Pflege von Lederprodukten.....	169
Einlagern.....	170

Reinigung und Wartung

Reinigung

Häufiges, regelmäßiges Reinigen ist ein wesentlicher Bestandteil der Wartung Ihres Motorrads. Wenn Sie Ihr Motorrad regelmäßig reinigen, wird sein Erscheinungsbild für viele Jahre bewahrt.

Eine Reinigung mit kaltem Wasser und Autoreiniger ist zu jedem Zeitpunkt wichtig, insbesondere jedoch, nachdem das Motorrad Seeluft, Meerwasser, staubigen oder schlammigen Straßen ausgesetzt war, sowie im Winter, wenn die Straßen behandelt werden, um sie schnee- und eisfrei zu machen.

Verwenden Sie keine Haushaltsreiniger, da der Gebrauch solcher Produkte zu vorzeitiger Korrosion führt.

Obwohl die Korrosion bestimmter Gegenstände von der Garantie des Motorrads abgedeckt ist, wird vom Besitzer erwartet, dass er die vorstehende vernünftige Empfehlung zum Schutz vor Korrosion und zur Verbesserung des äußeren Erscheinungsbilds des Motorrads befolgt.

Vorbereitungen zum Waschen

Vor dem Waschen des Motorrads müssen Vorgekehrungen getroffen werden, um Wasser von folgenden Stellen fernzuhalten.

Hintere Auspufföffnungen: Abdecken mit einer Plastiktüte, die mit Gummibändern befestigt wird.

Kupplungs- und Bremshebel, Schaltergehäuse am Lenker: Abdecken mit Plastiktüten.

Zündschalter und Lenkschloss: Schlüsseloch mit Klebeband abdecken.

Nehmen Sie Schmuck wie Ringe, Uhren, Reißverschlüsse oder Gürtelschnallen ab, die Kratzer oder andere Schäden an lackierten oder polierten Oberflächen verursachen könnten.

Verwenden Sie für die Reinigung von lackierten/polierten Oberflächen und Fahrgestell getrennte Schwämme oder Reinigungstücher. Bereiche des Fahrgestells (wie Räder und Kotflügel-Unterseiten) sind scheuernden Straßenschmutz- und Staubpartikeln ausgesetzt, die unter Umständen zu Kratzern auf lackierten oder polierten Oberflächen führen können, wenn lediglich ein und dieselben Schwämme oder Reinigungstücher verwendet werden.

Wobei Sie vorsichtig sein müssen

Vorsicht

Spritzen Sie auf keinen Fall Wasser in die Nähe des Lufteinlasstrakts.

Der Lufteinlasstrakt befindet sich normalerweise unter dem Fahrersitz, unter dem Kraftstofftank oder in der Nähe des Lenkkopfs.

Wasser, das in diesem Bereich verspritzt wird, könnte in Airbox und Motor gelangen und Schäden an beiden Komponenten verursachen.

Vorsicht

Die Nutzung von Hochdruck-Waschanlagen wird nicht empfohlen.

Bei der Nutzung von Hochdruck-Waschanlagen könnte Wasser in das Innere von Lagern und anderen Komponenten gepresst werden und dadurch einen vorzeitigen Verschleiß durch Korrosion und den Verlust der Schmierung verursachen.

Vermeiden Sie es, Wasser mit großer Kraft in die Nähe folgender Komponenten zu spritzen:

- Instrumente,
- Bremszylinder und Bremssättel,
- Unterhalb des Kraftstofftanks,
- Lufteinlasstrakt,
- Lenkkopflager,
- Radlager,
- Dichtungen und Lager der Radaufhängung.

Hinweis

Die Verwendung von stark alkalischen Seifen hinterlässt Rückstände auf lackierten Flächen und kann darüber hinaus zu Wasserflecken führen.

Verwenden Sie zur Unterstützung des Reinigungsprozesses stets schwach alkalische Seife.

Reinigung und Wartung

Waschen

Verwenden Sie eine Mischung aus kaltem Wasser und mildem Autoreiniger. Verwenden Sie keine stark alkalischen Seifen, wie sie häufig in Autowaschanlagen verwendet werden, da diese Rückstände hinterlassen.

Waschen Sie das Motorrad mit einem Schwamm oder einem weichen Tuch. Verwenden Sie keine scheuernden Gegenstände wie Schleifpads oder Stahlwolle. Diese zerstören die behandelte Oberfläche.

Spülen Sie das Motorrad gründlich mit kaltem Wasser ab.

Nach dem Waschen

Warnung

Wachsen oder schmieren Sie niemals die Bremsscheiben. Der Verlust von Bremsleistung und ein Unfall könnten die Folge sein. Reinigen Sie die Bremsscheibe mit einem ölfreien Marken-Bremsscheibenreiniger.

Entfernen Sie Plastiktüten und Klebeband und reinigen Sie die Lufteinlässe.

Schmieren Sie die Drehzapfen, Schrauben und Muttern.

Testen Sie die Bremsen, bevor Sie das Motorrad fahren.

Nehmen Sie Wasserrückstände mit einem trockenen Tuch oder einem Fensterleder auf. Lassen Sie kein Wasser am Motorrad zurück, da dies zu Korrosion führt.

Starten Sie den Motor und lassen Sie ihn 5 Minuten lang laufen. Sorgen Sie für eine angemessene Entlüftung der Abgase.

Pflege von Glanzlacken

Glanzlacke sind wie vorstehend beschrieben zu waschen und zu trocknen und müssen anschließend durch eine hochwertige Automobilpolitur geschützt werden. Befolgen Sie stets die Anweisungen des Herstellers und wiederholen Sie den Vorgang regelmäßig, um das äußere Erscheinungsbild Ihres Motorrads zu bewahren.

Pflege matter Lacke

Matte Lacke erfordern nicht mehr Pflege als die, die bereits für Hochglanzlacke empfohlen wird.

- Verwenden Sie für matte Lacke keine Politur und kein Wachs.
- Versuchen Sie nicht, Kratzer auszupolieren.

Aluminiumteile – unlackiert

Bei einigen Modellen müssen Teile wie Brems- und Kupplungshebel, Räder, Motorabdeckungen, Motorkühlerlamellen, obere und untere Gabelbrücke und Drosselklappeneinheiten auf die richtige Weise gereinigt werden, damit Ihr äußeres Erscheinungsbild erhalten bleibt. Wenn Sie sich nicht sicher sind, welche Komponenten an Ihrem Motorrad aus Aluminium bestehen und nicht durch eine Lackierung geschützt sind, und Beratung benötigen, wie diese zu reinigen sind, wenden Sie sich bitte an Ihren Händler.

Verwenden Sie einen Marken-Aluminiumreiniger ohne scheuernde oder ätzende Inhaltsstoffe.

Reinigen Sie Aluminiumteile regelmäßig, insbesondere nach dem Fahren bei rauen Wetterbedingungen. In diesem Fall müssen die entsprechenden Komponenten nach jedem Gebrauch des Motorrads mit der Hand gewaschen und abgetrocknet werden.

Garantieansprüche, die auf unzureichende Wartung zurückzuführen sind, werden nicht akzeptiert.

Reinigung und Wartung

Reinigung von Chrom- und Edelstahlteilen

Sämtliche Chrom- und Edelstahlteile Ihres Motorrads müssen regelmäßig gereinigt werden, damit ihr äußeres Erscheinungsbild nicht dauerhaft beeinträchtigt wird.

Waschen

Waschen Sie, wie zuvor beschrieben.

Trocknen

Trocknen Sie die Chrom- und Edelstahlteile so gut wie möglich mit einem weichen Tuch oder einem Fensterleder.

Schützen



Vorsicht

Silikonhaltige Produkte führen zur Verfärbung der Chrom- und Edelstahlteile und dürfen nicht verwendet werden. Auch der Gebrauch von scheuernden Reinigern führt zu Schäden an den Oberflächen. Sie dürfen ebenfalls nicht verwendet werden.

Tragen Sie, wenn das Chrom oder Edelstahl trocken ist, einen geeigneten Chrom-Markenreiniger auf die Oberfläche auf und folgen Sie dabei den Anweisungen des Herstellers.

Es wird empfohlen, das Motorrad regelmäßig mit einem Oberflächenschutzmittel zu bearbeiten, da dies sein äußeres Erscheinungsbild ebenso schützt wie verbessert.

Schwarze Chromteile

Teile wie Scheinwerfergehäuse und Spiegel bei einigen Modellen müssen auf die richtige Weise gereinigt werden, damit Ihr äußeres Erscheinungsbild erhalten bleibt. Setzen Sie sich mit Ihrem Händler in Verbindung, wenn Sie sich unsicher sind, bei welchen Teilen Ihres Motorrads es sich um schwarze Chromteile handelt. Erhalten Sie das äußere Erscheinungsbild von schwarzen Chromteilen, indem Sie eine kleine Menge dünnes Öl in die Oberfläche einreiben.

Reinigen der Auspuffanlage

Sämtliche Teile der Auspuffanlage Ihres Motorrads müssen regelmäßig gereinigt werden, damit ihr äußeres Erscheinungsbild nicht dauerhaft beeinträchtigt wird. Diese Anleitung kann auf Komponenten aus Chrom, gebürstetem Edelstahl und Kohlefaser angewendet werden. Matt lackierte Auspuffanlagen sind wie vorstehend beschrieben zu reinigen, wobei die Pflegeanleitung im vorausgehenden Abschnitt „Matte Lacke“ zu beachten sind.

Hinweis

Die Auspuffanlage muss abgekühlt sein, bevor Sie gewaschen wird, damit keine Wasserflecken entstehen.

Waschen

Waschen Sie, wie zuvor beschrieben. Sorgen Sie dafür, dass weder Wasser noch Seife in die Auspuffe eindringen.

Trocknen

Wischen Sie die Auspuffanlage so gut wie möglich mit einem weichen Tuch oder einem Fensterleder trocken. Lassen Sie zum Trocknen nicht den Motor laufen, weil es sonst zu Fleckenbildung kommt.

Schützen

Vorsicht

Silikonhaltige Produkte führen zur Verfärbung des Chroms und dürfen nicht verwendet werden. Ebenso führt der Gebrauch von scheuernden Reinigern zu Schäden am System. Auch sie dürfen nicht verwendet werden.

Bringen Sie, wenn die Auspuffanlage trocken ist, ein geeignetes Motorrad-Markenschutzspray auf die Oberfläche auf und folgen Sie dabei den Anweisungen des Herstellers.

Es wird empfohlen, die Auspuffanlage regelmäßig mit einem Oberflächenschutzmittel zu bearbeiten, da dies das äußere Erscheinungsbild der Anlage sowohl schützt als auch verbessert.

Sitzpflege

Vorsicht

Die Nutzung von Chemikalien oder Hochdruckwäschern für die Reinigung des Sitzes wird nicht empfohlen.

Die Verwendung von Chemikalien oder Hochdruckwäschern kann zu Schäden am Sitzbezug führen.

Um das äußere Erscheinungsbild des Sitzes zu bewahren, reinigen Sie ihn mit einem Schwamm oder Reinigungstuch und verwenden Sie Wasser und Seife.

Reinigung und Wartung

Reinigen der Windschutzscheibe (falls vorhanden)



⚠️ Warnung

Versuchen Sie niemals, die Windschutzscheibe während der Fahrt zu reinigen, da das Loslassen des Lenkers zum Verlust der Kontrolle über das Motorrad und zu einem Unfall führen kann.

Der Betrieb des Motorrads mit einer beschädigten oder zerkratzten Windschutzscheibe schränkt die Frontsicht des Fahrers ein. Jede derartige Einschränkung der Frontsicht ist gefährlich und kann zum Verlust der Kontrolle über das Motorrad und zu einem Unfall führen.

⚠️ Vorsicht

Ätzende Chemikalien wie Batteriesäure führen zu Schäden an der Windschutzscheibe. Lassen Sie ätzende Chemikalien niemals in Kontakt mit der Windschutzscheibe gelangen.

⚠️ Vorsicht

Produkte wie Fensterscheibenreiniger, Insektenentferner, Wasserabweiser, Scheuermittel, Benzin oder starke Lösungsmittel wie Alkohol, Aceton, Tetrachlorkohlenstoff usw. führen zu Schäden an der Windschutzscheibe.

Lassen Sie solche Produkte niemals in Kontakt mit der Windschutzscheibe gelangen.

Reinigen Sie die Windschutzscheibe mit einer milden Seifen- oder Reinigungsmittellauge und kaltem Wasser.

Spülen Sie nach dem Reinigen gründlich und wischen Sie mit einem weichen, faserfreien Tuch trocken.

Sollte die Transparenz der Windschutzscheibe durch Kratzer oder Oxidationsspuren herabgesetzt sein, die nicht entfernt werden können, muss sie ersetzt werden.

Pflege von Lederprodukten

Wir empfehlen, Lederprodukte regelmäßig mit einem feuchten Tuch zu reinigen und bei Raumtemperatur von selbst trocknen zu lassen. So wird das äußere Erscheinungsbild des Leders bewahrt und eine lange Lebensdauer des Produkts sichergestellt.

Ihr Triumph Lederprodukt ist ein Naturprodukt. Mangelnde Pflege kann zu Schäden und dauerhafter Abnutzung führen. Durch das Befolgen dieser einfachen Anweisungen erweisen Sie Ihrem Lederprodukt die Aufmerksamkeit, die es verdient:

- Verwenden Sie keine Haushaltsreiniger, Bleiche, Reinigungsmittel, die Bleiche enthalten, oder Lösungsmittel irgendwelcher Art, um ihr Lederprodukt zu reinigen.
 - Tauchen Sie Ihr Lederprodukt nicht in Wasser.
 - Vermeiden Sie direkte Wärmeeinwirkung durch Feuer oder Heizkörper, die das Leder austrocknen und verformen kann.
 - Setzen Sie Ihr Lederprodukt nicht für längere Zeit direkter Sonnenstrahlung aus.
 - Trocknen Sie Ihr Lederprodukt niemals durch direkte Wärmeeinwirkung.
 - Falls Ihr Lederprodukt nass wird, saugen Sie überschüssiges Wasser mit einem sauberen weichen Tuch auf und lassen Sie das Produkt dann bei Raumtemperatur von selbst trocknen.
- Setzen Sie Ihr Lederprodukt keinen stark salzhaltigen Umgebungen wie zum Beispiel Meer-/Salzwasser oder Straßenbelägen aus, die bei Schnee oder Eis mit Salz gestreut wurden.
 - Wenn sich ein Kontakt mit Salz nicht vermeiden lässt, reinigen Sie Ihr Lederprodukt sofort nach jedem Kontakt mit einem feuchten Tuch und lassen Sie das Produkt dann bei Raumtemperatur von selbst trocken.
 - Reinigen Sie kleine Flecken behutsam mit einem feuchten Tuch und lassen Sie das Produkt dann bei Raumtemperatur von selbst trocken.
 - Lagern Sie Ihr Lederprodukt zu seinem Schutz in einer Stofftasche oder einem Pappkarton. Verwenden Sie keine Plastikbeutel.

Reinigung und Wartung

Einlagern

Vorbereitungen für das Einlagern

So wird das Motorrad für die Einlagerung vorbereitet:

- Reinigen und trocknen Sie das gesamte Motorrad gründlich.
- Befüllen Sie den Kraftstofftank mit bleifreiem Kraftstoff der richtigen Sorte und fügen Sie einen geeigneten Benzin-Stabilisatorzusatz hinzu (falls verfügbar). Befolgen Sie dabei die Anleitung des Stabilisator-Herstellers.



Warnung

Benzin ist extrem leicht entzündlich und unter bestimmten Umständen auch explosiv.

Schalten Sie die Zündung aus. Rauchen Sie nicht.

Vergewissern Sie sich, dass der Bereich gut belüftet und frei von sämtlichen Flamm- oder Funkenquellen ist. Dies schließt sämtliche Geräte ein, die über eine Pilotflamme verfügen.

- Entfernen Sie eine der Zündkerzen von jedem Zylinder und geben Sie einige Tropfen (5 ml) Motoröl in jeden Zylinder. Bedecken Sie die Zündkerzenöffnungen mit einem geeigneten Tuch oder Lappen. Stellen Sie den Motorstoppschalter auf AN und drücken Sie den Starterknopf für einige Sekunden, um die Zylinderwand mit Öl zu überziehen. Setzen Sie die Zündkerzen ein und ziehen Sie sie fest. Anzugsmoment 12 Nm.
- Wechseln Sie Motoröl und Filter (siehe Seite 112).
- Überprüfen Sie den Reifendruck und passen Sie ihn bei Bedarf an (siehe Seite 143).
- Bocken Sie das Motorrad auf einem Ständer auf, so dass beide Räder über dem Boden schweben. (Falls das nicht möglich ist, stellen Sie es mit Vorder- und Hinterrad auf Bretter, um Feuchtigkeit von den Reifen fernzuhalten.)
- Sprühen Sie Korrosionsschutzöl auf sämtliche unlackierten Metallflächen, um sie vor Rost zu schützen. (Es gibt eine große Zahl von Produkten auf dem Markt. Ihr Triumph-Vertragshändler kann Sie vor Ort beraten.) Verhindern Sie, dass Öl auf Kunststoffteile, Bremsscheiben oder in die Bremssattel gelangt.
- Vergewissern Sie sich, dass das Kühlsystem mit einer 50% Mischung aus Kühlmittel und destilliertem Wasser gefüllt ist (siehe Seite 115). (Beachten Sie dabei, dass das von Triumph gelieferte H4DX Hybrid-OAT-Kühlmittel fertig angemischt ist und nicht verdünnt werden muss.)
- Bauen Sie die Batterie aus und lagern Sie sie an einem Ort, an dem sie nicht direktem Sonnenlicht, Feuchtigkeit oder Frost ausgesetzt ist. Während der Einlagerung des Motorrads sollte sie etwa alle zwei Wochen langsam (mit einem Ladestrom von einem Ampere oder weniger) geladen werden (siehe Seite 152).

- Lagern Sie das Motorrad in einem kühlen, trockenen Bereich ohne direkte Sonneneinstrahlung und mit minimalen täglichen Temperaturschwankungen.
- Decken Sie das Motorrad mit einem geeigneten porösen Überzug ab, damit sich kein Staub und Schmutz auf dem Fahrzeug absetzen kann. Vermeiden Sie dabei die Verwendung von Kunststoff oder ähnlichen, nicht atmungsaktiven, beschichteten Materialien, die den Luftaustausch einschränken, so dass sich Wärme und Feuchtigkeit stauen können.
- Überprüfen Sie den Reifendruck und passen Sie ihn bei Bedarf an (siehe Seite 143).
- Überprüfen Sie die Antriebskettenspannung und stellen Sie sie bei Bedarf ein (siehe Seite 123).
- Reinigen Sie das gesamte Motorrad gründlich.
- Prüfen Sie die Bremsen auf korrekte Funktion.
- Führen Sie eine Testfahrt mit geringer Geschwindigkeit durch.

Vorbereitungen nach dem Einlagern

So wird das Motorrad nach dem Einlagern fahrtüchtig gemacht:

- Bauen Sie die Batterie ein (falls ausgebaut) (siehe Seite 153).
- War das Motorrad länger als vier Monate eingelagert, wechseln Sie das Motoröl (siehe Seite 112).
- Überprüfen Sie sämtliche Punkte, die im Abschnitt „Tägliche Sicherheitskontrollen“ aufgelistet sind.
- Bauen Sie vor dem Anlassen des Motors die Zündkerzen von jedem Zylinder aus.
- Klappen Sie den Seitenständer herunter.
- Drehen Sie den Motor am Anlassermotor einige Male, bis die Öldruckwarnleuchte erlischt.
- Setzen Sie die Zündkerzen wieder ein und ziehen Sie sie fest. Anzugsmoment 12 Nm. Starten Sie den Motor.

Seite absichtlich frei gelassen

Spezifikationen – Bonneville T100 und Bonneville T120

Spezifikationen – Bonneville T100 und Bonneville T120

Abmessungen, Gewichte und Leistung

Eine Liste mit Abmessungen, Gewichten und Leistungsdaten der jeweiligen Modelle erhalten Sie bei Ihrem Triumph-Vertragshändler oder im Internet unter www.triumph.co.uk.

Nutzlast	Bonneville T100	Bonneville T120
Maximale Nutzlast	210 kg	210 kg
Motor	Bonneville T100	Bonneville T120
Typ	Flüssigkeitsgekühlter Parallel-Zweizylindermotor, 270° Steuerwinkel	Flüssigkeitsgekühlter Parallel-Zweizylindermotor, 270° Steuerwinkel
Hubraum	900 cm ³	1200 cm ³
Bohrung x Hub	84,6 x 80 mm	97,6 x 80 mm
Verdichtungsverhältnis	10,5:1	10:1
Nummerierung der Zylinder	Von links nach rechts	Von links nach rechts
Laufende Zylinder nummer	1-2	1-2
Zündfolge	1-2	1-2
Startsystem	Elektrischer Anlasser	Elektrischer Anlasser
Schmierung	Bonneville T100	Bonneville T120
Schmiersystem	Nasssumpf	Nasssumpf
Motorölfüllmengen:		
Trockenfüllung	3,8 Liter	3,8 Liter
Öl- /Filterwechsel	3,4 Liter	3,4 Liter
Nur Ölwechsel	3,2 Liter	3,2 Liter
Kühlsystem	Bonneville T100	Bonneville T120
Kühlmitteltyp	Triumph HD4X Hybrid OAT	Triumph HD4X Hybrid OAT
Verhältnis Wasser/ Kühlmittel	50/50 (wird angemischt von Triumph geliefert)	50/50 (wird angemischt von Triumph geliefert)
Kühlmittelvolumen	1,518 Liter	1,558 Liter
Thermostat öffnet	88°C +/- 2°C	88°C +/- 2°C

Spezifikationen – Bonneville T100 und Bonneville T120

Kraftstoffsystem	Bonneville T100	Bonneville T120
Typ	Elektronische Kraftstoffein-spritzung	Elektronische Kraftstoffein-spritzung
Kraftstoffpumpe	Tauchpumpe, elektronisch	Tauchpumpe, elektronisch
Kraftstoffdruck (Nenn-druck)	3,5 bar	3,5 bar
Kraftstoff	Bonneville T100	Bonneville T120
Typ	91 ROZ bleifrei	91 ROZ bleifrei
Tankvolumen	14,5 Liter	14,5 Liter
Zündung	Bonneville T100	Bonneville T120
Zündanlage	Digital-induktiv	Digital-induktiv
Zündkerze	NGK LMAR8A-9	NGK LMAR8A-9
Elektrodenabstand	0,9 mm +0,0/-0,1 mm	0,9 mm +0,0/-0,1 mm
Getriebe	Bonneville T100	Bonneville T120
Getriebetyp	5-Gang, mit Dauereingriff	6-Gang, mit Dauereingriff
Kupplungsart	Nass, Mehrscheiben	Nass, Mehrscheiben
Endantriebskette	DID 520 VP2-T, 102 Glieder	RK 525 KRW2, 100 Glieder
Primärübersetzung	93/74 (1,26)	93/74 (1,26)
Übersetzungsverhältnis:		
1. Gang	49/14 (3,5)	49/14 (3,5)
2. Gang	45/18 (2,5)	45/18 (2,5)
3. Gang	37/20 (1,85)	37/20 (1,85)
4. Gang	37/25 (1,48)	37/25 (1,48)
5. Gang	35/27 (1,3)	35/27 (1,3)
6. Gang	entf.	34/29 (1,17)
Sekundärübersetzung	41/17 (2,41)	37/17 (2,18)

Warnung

Verwenden Sie die empfohlenen Reifen AUSSCHLIESSLICH in den angegebenen Kombinationen.

Mischen Sie nicht Reifen verschiedener Hersteller oder Reifen unterschiedlicher Spezifikation desselben Herstellers, da dies zum Verlust der Kontrolle über das Motorrad und zu einem Unfall führen kann.

Spezifikationen – Bonneville T100 und Bonneville T120

Zugelassene Reifen

Eine Liste zugelassener Reifen speziell für diese Modelle erhalten Sie bei Ihrem Triumph-Vertragshändler oder im Internet unter www.triumph.co.uk.

Reifen	Bonneville T100	Bonneville T120
Reifengröße:		
Vorne	100/90-18	100/90-18
Hinten	150/70 R17	150/70 R17
Reifendruck (kalt):		
Vorne	2,2 bar	2,2 bar
Hinten	2,5 bar	2,5 bar
Elektrische Anlage	Bonneville T100	Bonneville T120
Batterietyp	YTX12-BS	YTX12-BS
Batterie-Nennleistung	12 Volt, 10 Ah	12 Volt, 10 Ah
Lichtmaschine	25 A bei 1000 U/min 46,5 A bei 3000 U/min	25 A bei 1000 U/min 46,5 A bei 3000 U/min
Scheinwerfer	12 V, 60/55 W, H4 Halogen	12 V, 60/55 W, H4 Halogen
Rück-/Bremsleuchte	LED	LED
Blinkerleuchten	12 V, 10 W	12 V, 10 W
Rahmen	Bonneville T100	Bonneville T120
Lenkkopfwinkel	25,5 °	25,5 °
Nachlaufstrecke	105,2 mm	105,2 mm

Anzugsdrehmomente

Batteriepole	4,5 Nm
Ketteneinstell-Sicherungsmuttern	20 Nm
Kettenschutz	9 Nm
Kupplungshebelmutter	3,5 Nm
Ölfilter	10 Nm
Zündkerze	12 Nm
Ölablassschraube	25 Nm
Hinterradachsenmutter	110 Nm

Spezifikationen – Bonneville T100 und Bonneville T120

Flüssigkeiten und Schmierstoffe

Lager und Drehzapfen	Fett nach Spezifikation NLGI 2
Bremsflüssigkeit	Bremsflüssigkeit DOT 4
Kühlmittel	Triumph HD4X Hybrid-OAT-Kühlmittel (fertig angemischt)
Antriebskette	Für XW-Ring-Ketten geeignetes Ketten- spray
Motoröl	Halb- oder vollsynthetisches Motor- rad-Motoröl 10W/40 oder 10W/50 nach Spezifikation API SH (oder höher) und JASO MA, wie z.B. Castrol Power 1 Racing 4T 10W-40 (vollsynthetisch), das in einigen Ländern als Castrol Power RS Racing 4T 10W-40 (vollsynthetisch) vertrieben wird.

Spezifikationen – Bonneville T120 Ace und Diamond

Spezifikationen – Bonneville T120 Ace und Diamond

Abmessungen, Gewichte und Leistung

Eine Liste mit Abmessungen, Gewichten und Leistungsdaten der jeweiligen Modelle erhalten Sie bei Ihrem Triumph-Vertragshändler oder im Internet unter www.triumph.co.uk.

Nutzlast	Bonneville T120 Ace	Bonneville T120 Diamond
Maximale Nutzlast	210 kg	210 kg
Motor	Bonneville T120 Ace	Bonneville T120 Diamond
Typ	Flüssigkeitsgekühlter Parallel-Zweizylindermotor, 270° Steuerwinkel	Flüssigkeitsgekühlter Parallel-Zweizylindermotor, 270° Steuerwinkel
Hubraum	1200 cm ³	1200 cm ³
Bohrung x Hub	97,6 x 80 mm	97,6 x 80 mm
Verdichtungsverhältnis	10:1	10:1
Nummerierung der Zylinder	Von links nach rechts	Von links nach rechts
Laufende Zylinder nummer	1-2	1-2
Zündfolge	1-2	1-2
Startsystem	Elektrischer Anlasser	Elektrischer Anlasser
Schmierung	Bonneville T120 Ace	Bonneville T120 Diamond
Schmiersystem	Nasssumpf	Nasssumpf
Motorölfüllmengen:		
Trockenfüllung	3,8 Liter	3,8 Liter
Öl- /Filterwechsel	3,4 Liter	3,4 Liter
Nur Ölwechsel	3,2 Liter	3,2 Liter
Kühlsystem	Bonneville T120 Ace	Bonneville T120 Diamond
Kühlmitteltyp	Triumph HD4X Hybrid OAT	Triumph HD4X Hybrid OAT
Verhältnis Wasser/ Kühlmittel	50/50 (wird angemischt von Triumph geliefert)	50/50 (wird angemischt von Triumph geliefert)
Kühlmittelvolumen	1,558 Liter	1,558 Liter
Thermostat öffnet	88°C +/- 2°C	88°C +/- 2°C

Spezifikationen – Bonneville T120 Ace und Diamond

Kraftstoffsystem	Bonneville T120 Ace	Bonneville T120 Diamond
Typ	Elektronische Kraftstoffein-spritzung	Elektronische Kraftstoffein-spritzung
Kraftstoffpumpe	Tauchpumpe, elektronisch	Tauchpumpe, elektronisch
Kraftstoffdruck (Nenn-druck)	3,5 bar	3,5 bar
Kraftstoff	Bonneville T120 Ace	Bonneville T120 Diamond
Typ	91 ROZ bleifrei	91 ROZ bleifrei
Tankvolumen	14,5 Liter	14,5 Liter
Zündung	Bonneville T120 Ace	Bonneville T120 Diamond
Zündanlage	Digital-induktiv	Digital-induktiv
Zündkerze	NGK LMAR8A-9	NGK LMAR8A-9
Elektrodenabstand	0,9 mm +0,0/-0,1 mm	0,9 mm +0,0/-0,1 mm
Getriebe	Bonneville T120 Ace	Bonneville T120 Diamond
Getriebetyp	6-Gang, mit Dauereingriff	6-Gang, mit Dauereingriff
Kupplungsart	Nass, Mehrscheiben	Nass, Mehrscheiben
Endantriebskette	RK 525 KRW2, 100 Glieder	RK 525 KRW2, 100 Glieder
Primärübersetzung	93/74 (1,26)	93/74 (1,26)
Übersetzungsverhältnis:		
1. Gang	49/14 (3,5)	49/14 (3,5)
2. Gang	45/18 (2,5)	45/18 (2,5)
3. Gang	37/20 (1,85)	37/20 (1,85)
4. Gang	37/25 (1,48)	37/25 (1,48)
5. Gang	35/27 (1,3)	35/27 (1,3)
6. Gang	34/29 (1,17)	34/29 (1,17)
Sekundärübersetzung	37/17 (2,18)	37/17 (2,18)

Warnung

Verwenden Sie die empfohlenen Reifen AUSSCHLIESSLICH in den angegebenen Kombinationen.

Mischen Sie nicht Reifen verschiedener Hersteller oder Reifen unterschiedlicher Spezifikation desselben Herstellers, da dies zum Verlust der Kontrolle über das Motorrad und zu einem Unfall führen kann.

Spezifikationen – Bonneville T120 Ace und Diamond

Zugelassene Reifen

Eine Liste zugelassener Reifen speziell für diese Modelle erhalten Sie bei Ihrem Triumph-Vertragshändler oder im Internet unter www.triumph.co.uk.

Reifen	Bonneville T120 Ace	Bonneville T120 Diamond
Reifengröße:		
Vorne	100/90-18	100/90-18
Hinten	150/70 R17	150/70 R17
Reifendruck (kalt):		
Vorne	2,2 bar	2,2 bar
Hinten	2,5 bar	2,5 bar

Elektrische Anlage	Bonneville T120 Ace	Bonneville T120 Diamond
Batterietyp	YTX12-BS	YTX12-BS
Batterie-Nennleistung	12 Volt, 10 Ah	12 Volt, 10 Ah
Lichtmaschine	25 A bei 1000 U/min 46,5 A bei 3000 U/min	25 A bei 1000 U/min 46,5 A bei 3000 U/min
Scheinwerfer	12 V, 60/55 W, H4 Halogen	12 V, 60/55 W, H4 Halogen
Rück-/Bremsleuchte	LED	LED
Blinkerleuchten	LED	LED

Rahmen	Bonneville T120 Ace	Bonneville T120 Diamond
Lenkkopfwinkel	25,5 °	25,5 °
Nachlaufstrecke	105,2 mm	105,2 mm

Anzugsdrehmomente

Batteriepole	4,5 Nm
Ketteneinstell-Sicherungsmuttern	20 Nm
Kettenschutz	9 Nm
Kupplungshebelmutter	3,5 Nm
Ölfilter	10 Nm
Zündkerze	12 Nm
Ölablassschraube	25 Nm
Hinterradachsenmutter	110 Nm

Spezifikationen – Bonneville T120 Ace und Diamond

Flüssigkeiten und Schmierstoffe

Lager und Drehzapfen	Fett nach Spezifikation NLGI 2
Bremsflüssigkeit	Bremsflüssigkeit DOT 4
Kühlmittel	Triumph HD4X Hybrid-OAT-Kühlmittel (fertig angemischt)
Antriebskette	Für XW-Ring-Ketten geeignetes Ketten-spray
Motoröl	Halb- oder vollsynthetisches Motorrad-Motoröl 10W/40 oder 10W/50 nach Spezifikation API SH (oder höher) und JASO MA, wie z.B. Castrol Power 1 Racing 4T 10W-40 (vollsynthetisch), das in einigen Ländern als Castrol Power RS Racing 4T 10W-40 (vollsynthetisch) vertrieben wird.

Spezifikationen – Street Scrambler

Abmessungen, Gewichte und Leistung

Eine Liste mit Abmessungen, Gewichten und Leistungsdaten der jeweiligen Modelle erhalten Sie bei Ihrem Triumph-Vertragshändler oder im Internet unter www.triumph.co.uk.

Nutzlast

Maximale Nutzlast

Street Scrambler

223 kg

Motor

Typ

Street Scrambler

Flüssigkeitsgekühlter Parallel-Zweizylindermotor, 270° Steuerwinkel

Hubraum

900 cm³

Bohrung x Hub

84,6 x 80 mm

Verdichtungsverhältnis

11:1

Nummerierung der Zylinder

Von links nach rechts

Laufende Zylinder Nummer

1-2

Zündfolge

1-2

Startsystem

Elektrischer Anlasser

Schmierung

Schmiersystem

Street Scrambler

Nassumpf

Motorölfüllmengen:

Trockenfüllung

3,8 Liter

Öl- /Filterwechsel

3,4 Liter

Nur Ölwechsel

3,2 Liter

Kühlsystem

Kühlmitteltyp

Street Scrambler

Triumph HD4X Hybrid OAT

Verhältnis Wasser/Kühlmittel

50/50 (wird angemischt von Triumph geliefert)

Kühlmittelvolumen

1,518 Liter

Thermostat öffnet

88°C +/- 2°C

Spezifikationen – Street Scrambler

Kraftstoffsystem

Typ
Kraftstoffpumpe
Kraftstoffdruck (Nenndruck)

Street Scrambler

Elektronische Kraftstoffeinspritzung
Tauchpumpe, elektronisch
3,5 bar

Kraftstoff

Typ
Tankvolumen

Street Scrambler

91 ROZ bleifrei
12,0 Liter

Zündung

Zündanlage
Zündkerze
Elektrodenabstand

Street Scrambler

Digital-induktiv
NGK LMAR8A-9
0,9 mm +0,0/-0,1 mm

Getriebe

Getriebetyp
Kupplungsart
Endantriebskette
Primärübersetzung
Übersetzungsverhältnis:

Street Scrambler

5-Gang, mit Dauereingriff
Nass, Mehrscheiben
DID 520 VP2-T, 102 Glieder
93/74 (1,26)

1. Gang

49/14 (3,5)

2. Gang

45/18 (2,5)

3. Gang

37/20 (1,85)

4. Gang

37/25 (1,48)

5. Gang

35/27 (1,3)

Sekundärübersetzung

41/17 (2,41)



Warnung

Verwenden Sie die empfohlenen Reifen AUSSCHLIESSLICH in den angegebenen Kombinationen.

Mischen Sie nicht Reifen verschiedener Hersteller oder Reifen unterschiedlicher Spezifikation desselben Herstellers, da dies zum Verlust der Kontrolle über das Motorrad und zu einem Unfall führen kann.

Spezifikationen – Street Scrambler

Zugelassene Reifen

Eine Liste zugelassener Reifen speziell für diese Modelle erhalten Sie bei Ihrem Triumph-Vertragshändler oder im Internet unter www.triumph.co.uk.

Reifen	Street Scrambler
---------------	-------------------------

Reifengröße:

Vorne	100/90-19
Hinten	150/70 R17

Reifendruck (kalt):

Vorne	2,1 bar
Hinten	2,5 bar

Elektrische Anlage	Street Scrambler
---------------------------	-------------------------

Batterietyp	YTX12-BS
Batterie-Nennleistung	12 Volt, 10 Ah
Lichtmaschine	25 A bei 1000 U/min 46,5 A bei 3000 U/min
Scheinwerfer	12 V, 60/55 W, H4 Halogen
Rück-/Bremsleuchte	LED
Blinkerleuchten	12 V, 10 W
Kennzeichenbeleuchtung	12 V, 5 W

Rahmen	Street Scrambler
---------------	-------------------------

Lenkkopfwinkel	25,6 °
Nachlaufstrecke	109,6 mm

Anzugsdrehmomente

Batteriepole	4,5 Nm
Ketteneinstell-Sicherungsmuttern	20 Nm
Kettenschutz	9 Nm
Kupplungshebelmutter	3,5 Nm
Ölfilter	10 Nm
Beifahrersitzbefestigung	3 Nm
Zündkerze	12 Nm
Ölablassschraube	25 Nm
Hinterradachsenmutter	110 Nm

Spezifikationen – Street Scrambler

Flüssigkeiten und Schmierstoffe

Lager und Drehzapfen	Fett nach Spezifikation NLGI 2
Bremsflüssigkeit	Bremsflüssigkeit DOT 4
Kühlmittel	Triumph HD4X Hybrid-OAT-Kühlmittel (fertig angemischt)
Antriebskette	Für XW-Ring-Ketten geeignetes Ketten-spray
Motoröl	Halb- oder vollsynthetisches Motorrad-Motoröl 10W/40 oder 10W/50 nach Spezifikation API SH (oder höher) und JASO MA, wie z.B. Castrol Power 1 Racing 4T 10W-40 (vollsynthetisch), das in einigen Ländern als Castrol Power RS Racing 4T 10W-40 (vollsynthetisch) vertrieben wird.

Spezifikationen – Speed Twin

Abmessungen, Gewichte und Leistung

Eine Liste mit Abmessungen, Gewichten und Leistungsdaten der jeweiligen Modelle erhalten Sie bei Ihrem Triumph-Vertragshändler oder im Internet unter www.triumph.co.uk.

Nutzlast

Maximale Nutzlast

Speed Twin

212 kg

Motor

Typ

Speed Twin

Flüssigkeitsgekühlter Parallel-Zweizylindermotor, 270° Steuerwinkel

Hubraum

1200 cm³

Bohrung x Hub

97,6 x 80 mm

Verdichtungsverhältnis

11:1

Nummerierung der Zylinder

Von links nach rechts

Laufende Zylinder Nummer

1-2

Zündfolge

1-2

Startsystem

Elektrischer Anlasser

Schmierung

Speed Twin

Schmiersystem

Nassumpf

Motorölfüllmengen:

Trockenfüllung

3,8 Liter

Öl- /Filterwechsel

3,4 Liter

Nur Ölwechsel

3,2 Liter

Kühlsystem

Speed Twin

Kühlmitteltyp

Triumph HD4X Hybrid OAT

Verhältnis Wasser/Kühlmittel

50/50 (wird angemischt von Triumph geliefert)

Kühlmittelvolumen

1,558 Liter

Thermostat öffnet

88°C +/- 2°C

Spezifikationen – Speed Twin

Kraftstoffsystem

Typ
Kraftstoffpumpe
Kraftstoffdruck (Nenndruck)

Speed Twin

Elektronische Kraftstoffeinspritzung
Tauchpumpe, elektronisch
3,5 bar

Kraftstoff

Typ
Tankvolumen

Speed Twin

91 ROZ bleifrei
14,5 Liter

Zündung

Zündanlage
Zündkerze
Elektrodenabstand

Speed Twin

Digital-induktiv
NGK LMAR8A-9
0,9 mm +0,0/-0,1 mm

Getriebe

Getriebetyp
Kupplungsart
Endantriebskette
Primärübersetzung
Übersetzungsverhältnis:
1. Gang
2. Gang
3. Gang
4. Gang
5. Gang
6. Gang
Sekundärübersetzung

Speed Twin

6-Gang, mit Dauereingriff
Nass, Mehrscheiben
EK 525 ZVX3, 102 Glieder
93/74 (1,26)
49/14 (3,5)
45/18 (2,5)
37/20 (1,85)
37/25 (1,48)
35/27 (1,3)
34/29 (1,17)
42/16 (2,63)



Warnung

Verwenden Sie die empfohlenen Reifen AUSSCHLIESSLICH in den angegebenen Kombinationen.

Mischen Sie nicht Reifen verschiedener Hersteller oder Reifen unterschiedlicher Spezifikation desselben Herstellers, da dies zum Verlust der Kontrolle über das Motorrad und zu einem Unfall führen kann.

Spezifikationen – Speed Twin

Zugelassene Reifen

Eine Liste zugelassener Reifen speziell für diese Modelle erhalten Sie bei Ihrem Triumph-Vertragshändler oder im Internet unter www.triumph.co.uk.

Reifen	Speed Twin
Reifengröße:	
Vorne	120/70 R17
Hinten	160/60 R17
Reifendruck (kalt):	
Vorne	2,5 bar
Hinten	2,9 bar

Elektrische Anlage	Speed Twin
Batterietyp	YTZ10S
Batterie-Nennleistung	12 Volt, 8,6 Ah
Lichtmaschine	25 A bei 1000 U/min 46,5 A bei 3000 U/min
Scheinwerfer	12 V, 60/55 W, H4 Halogen
Rück-/Bremsleuchte	LED
Blinkerleuchten	12 V, 10 W
Kennzeichenbeleuchtung	LED

Rahmen	Speed Twin
Lenkkopfwinkel	22,8 °
Nachlaufstrecke	93,5 mm

Anzugsdrehmomente	
Batteriepole	4,5 Nm
Ketteneinstell-Sicherungsmuttern	20 Nm
Kettenschutz	9 Nm
Kupplungshebelmutter	3,5 Nm
Ölfilter	10 Nm
Zündkerze	12 Nm
Ölablassschraube	25 Nm
Hinterradachsenmutter	110 Nm

Spezifikationen – Speed Twin

Flüssigkeiten und Schmierstoffe

Lager und Drehzapfen	Fett nach Spezifikation NLGI 2
Bremsflüssigkeit	Bremsflüssigkeit DOT 4
Kühlmittel	Triumph HD4X Hybrid-OAT-Kühlmittel (fertig angemischt)
Antriebskette	Für XW-Ring-Ketten geeignetes Ketten-spray
Motoröl	Halb- oder vollsynthetisches Motorrad-Motoröl 10W/40 oder 10W/50 nach Spezifikation API SH (oder höher) und JASO MA, wie z.B. Castrol Power 1 Racing 4T 10W-40 (vollsynthetisch), das in einigen Ländern als Castrol Power RS Racing 4T 10W-40 (vollsynthetisch) vertrieben wird.

Spezifikationen – Street Twin

Abmessungen, Gewichte und Leistung

Eine Liste mit Abmessungen, Gewichten und Leistungsdaten der jeweiligen Modelle erhalten Sie bei Ihrem Triumph-Vertragshändler oder im Internet unter www.triumph.co.uk.

Nutzlast

Maximale Nutzlast

Street Twin

210 kg

Motor

Typ

Street Twin

Flüssigkeitsgekühlter Parallel-Zweizylindermotor, 270° Steuerwinkel

Hubraum

900 cm³

Bohrung x Hub

84,6 x 80 mm

Verdichtungsverhältnis

11:1

Nummerierung der Zylinder

Von links nach rechts

Laufende Zylinder Nummer

1-2

Zündfolge

1-2

Startsystem

Elektrischer Anlasser

Schmierung

Street Twin

Schmiersystem

Nassumpf

Motorölfüllmengen:

Trockenfüllung

3,8 Liter

Öl- /Filterwechsel

3,4 Liter

Nur Ölwechsel

3,2 Liter

Kühlsystem

Street Twin

Kühlmitteltyp

Triumph HD4X Hybrid OAT

Verhältnis Wasser/Kühlmittel

50/50 (wird angemischt von Triumph geliefert)

Kühlmittelvolumen

1,518 Liter

Thermostat öffnet

88°C +/- 2°C

Spezifikationen – Street Twin

Kraftstoffsystem

Typ
Kraftstoffpumpe
Kraftstoffdruck (Nenndruck)

Street Twin

Elektronische Kraftstoffeinspritzung
Tauchpumpe, elektronisch
3,5 bar

Kraftstoff

Typ
Tankvolumen

Street Twin

91 ROZ bleifrei
12,0 Liter

Zündung

Zündanlage
Zündkerze
Elektrodenabstand

Street Twin

Digital-induktiv
NGK LMAR8A-9
0,9 mm +0,0/-0,1 mm

Getriebe

Getriebetyp
Kupplungsart
Endantriebskette
Primärübersetzung
Übersetzungsverhältnis:

Street Twin

5-Gang, mit Dauereingriff
Nass, Mehrscheiben
DID 520 VP2-T, 102 Glieder
93/74 (1,26)

1. Gang

49/14 (3,5)

2. Gang

45/18 (2,5)

3. Gang

37/20 (1,85)

4. Gang

37/25 (1,48)

5. Gang

35/27 (1,3)

Sekundärübersetzung

41/17 (2,41)



Warnung

Verwenden Sie die empfohlenen Reifen AUSSCHLIESSLICH in den angegebenen Kombinationen.

Mischen Sie nicht Reifen verschiedener Hersteller oder Reifen unterschiedlicher Spezifikation desselben Herstellers, da dies zum Verlust der Kontrolle über das Motorrad und zu einem Unfall führen kann.

Spezifikationen – Street Twin

Zugelassene Reifen

Eine Liste zugelassener Reifen speziell für diese Modelle erhalten Sie bei Ihrem Triumph-Vertragshändler oder im Internet unter www.triumph.co.uk.

Reifen	Street Twin
---------------	--------------------

Reifengröße:

Vorne	100/90-18
-------	-----------

Hinten	150/70 R17
--------	------------

Reifendruck (kalt):

Vorne	2,2 bar
-------	---------

Hinten	2,5 bar
--------	---------

Elektrische Anlage	Street Twin
---------------------------	--------------------

Batterietyp	YTX12-BS
-------------	----------

Batterie-Nennleistung	12 Volt, 10 Ah
-----------------------	----------------

Lichtmaschine	25 A bei 1000 U/min
---------------	---------------------

	46,5 A bei 3000 U/min
--	-----------------------

Scheinwerfer	12 V, 60/55 W, H4 Halogen
--------------	---------------------------

Rück-/Bremsleuchte	LED
--------------------	-----

Blinkerleuchten	12 V, 10 W
-----------------	------------

Kennzeichenbeleuchtung	12 V, 5 W
------------------------	-----------

Rahmen	Street Twin
---------------	--------------------

Lenkkopfwinkel	25,1 °
----------------	--------

Nachlaufstrecke	102,4 mm
-----------------	----------

Anzugsdrehmomente

Batteriepole	4,5 Nm
--------------	--------

Ketteneinstell-Sicherungsmuttern	20 Nm
----------------------------------	-------

Kettenschutz	9 Nm
--------------	------

Kupplungshebelmutter	3,5 Nm
----------------------	--------

Ölfilter	10 Nm
----------	-------

Zündkerze	12 Nm
-----------	-------

Ölablassschraube	25 Nm
------------------	-------

Hinterradachsenmutter	110 Nm
-----------------------	--------

Spezifikationen – Street Twin

Flüssigkeiten und Schmierstoffe

Lager und Drehzapfen	Fett nach Spezifikation NLGI 2
Bremsflüssigkeit	Bremsflüssigkeit DOT 4
Kühlmittel	Triumph HD4X Hybrid-OAT-Kühlmittel (fertig angemischt)
Antriebskette	Für XW-Ring-Ketten geeignetes Ketten- spray
Motoröl	Halb- oder vollsynthetisches Motor- rad-Motoröl 10W/40 oder 10W/50 nach Spezifikation API SH (oder höher) und JASO MA, wie z.B. Castrol Power 1 Racing 4T 10W-40 (vollsynthetisch), das in einigen Ländern als Castrol Power RS Racing 4T 10W-40 (vollsynthetisch) vertrieben wird.

Spezifikationen – Thruxton und Thruxton R

Abmessungen, Gewichte und Leistung

Eine Liste mit Abmessungen, Gewichten und Leistungsdaten der jeweiligen Modelle erhalten Sie bei Ihrem Triumph-Vertragshändler oder im Internet unter www.triumph.co.uk.

Nutzlast	Thruxton	Thruxton R
Maximale Nutzlast	210 kg	210 kg
Motor	Thruxton	Thruxton R
Typ	Flüssigkeitsgekühlter Parallel-Zweizylindermotor, 270° Steuerwinkel	Flüssigkeitsgekühlter Parallel-Zweizylindermotor, 270° Steuerwinkel
Hubraum	1200 cm ³	1200 cm ³
Bohrung x Hub	97,6 x 80 mm	97,6 x 80 mm
Verdichtungsverhältnis	11:1	11:1
Nummerierung der Zylinder	Von links nach rechts	Von links nach rechts
Laufende Zylinder nummer	1-2	1-2
Zündfolge	1-2	1-2
Startsystem	Elektrischer Anlasser	Elektrischer Anlasser
Schmierung	Thruxton	Thruxton R
Schmiersystem	Nasssumpf	Nasssumpf
Motorölfüllmengen:		
Trockenfüllung	3,8 Liter	3,8 Liter
Öl- /Filterwechsel	3,4 Liter	3,4 Liter
Nur Ölwechsel	3,2 Liter	3,2 Liter
Kühlsystem	Thruxton	Thruxton R
Kühlmitteltyp	Triumph HD4X Hybrid OAT	Triumph HD4X Hybrid OAT
Verhältnis Wasser/ Kühlmittel	50/50 (wird angemischt von Triumph geliefert)	50/50 (wird angemischt von Triumph geliefert)
Kühlmittelvolumen	1,558 Liter	1,558 Liter
Thermostat öffnet	88°C +/- 2°C	88°C +/- 2°C

Spezifikationen – Thruxton und Thruxton R

Kraftstoffsystem	Thruxton	Thruxton R
Typ	Elektronische Kraftstoffein-spritzung	Elektronische Kraftstoffein-spritzung
Kraftstoffpumpe	Tauchpumpe, elektronisch	Tauchpumpe, elektronisch
Kraftstoffdruck (Nenn-druck)	3,5 bar	3,5 bar
Kraftstoff	Thruxton	Thruxton R
Typ	91 ROZ bleifrei	91 ROZ bleifrei
Tankvolumen	14,0 Liter	14,0 Liter
Zündung	Thruxton	Thruxton R
Zündanlage	Digital-induktiv	Digital-induktiv
Zündkerze	NGK LMAR8A-9	NGK LMAR8A-9
Elektrodenabstand	0,9 mm +0,0/-0,1 mm	0,9 mm +0,0/-0,1 mm
Getriebe	Thruxton	Thruxton R
Getriebetyp	6-Gang, mit Dauereingriff	6-Gang, mit Dauereingriff
Kupplungsart	Nass, Mehrscheiben	Nass, Mehrscheiben
Endantriebskette	EK 525 ZVX3, 100 Glieder	EK 525 ZVX3, 100 Glieder
Primärübersetzung	93/74 (1,26)	93/74 (1,26)
Übersetzungsverhältnis:		
1. Gang	49/14 (3,5)	49/14 (3,5)
2. Gang	45/18 (2,5)	45/18 (2,5)
3. Gang	37/20 (1,85)	37/20 (1,85)
4. Gang	37/25 (1,48)	37/25 (1,48)
5. Gang	35/27 (1,3)	35/27 (1,3)
6. Gang	34/29 (1,17)	34/29 (1,17)
Sekundärübersetzung	42/16 (2,63)	42/16 (2,63)

Warnung

Verwenden Sie die empfohlenen Reifen AUSSCHLIESSLICH in den angegebenen Kombinationen.

Mischen Sie nicht Reifen verschiedener Hersteller oder Reifen unterschiedlicher Spezifikation desselben Herstellers, da dies zum Verlust der Kontrolle über das Motorrad und zu einem Unfall führen kann.

Spezifikationen – Thruxton und Thruxton R

Zugelassene Reifen

Eine Liste zugelassener Reifen speziell für diese Modelle erhalten Sie bei Ihrem Triumph-Vertragshändler oder im Internet unter www.triumph.co.uk.

Reifen	Thruxton	Thruxton R
Reifengröße:		
Vorne	120/70 ZR17	120/70 ZR17
Hinten	160/60 ZR17	160/60 ZR17
Reifendruck (kalt):		
Vorne	2,5 bar	2,5 bar
Hinten	2,5 bar	2,5 bar
Elektrische Anlage	Thruxton	Thruxton R
Batterietyp	YTX12-BS	YTX12-BS
Batterie-Nennleistung	12 Volt, 10 Ah	12 Volt, 10 Ah
Lichtmaschine	25 A bei 1000 U/min 46,5 A bei 3000 U/min	25 A bei 1000 U/min 46,5 A bei 3000 U/min
Scheinwerfer	12 V, 60/55 W, H4 Halogen	12 V, 60/55 W, H4 Halogen
Rück-/Bremsleuchte	LED	LED
Blinkerleuchten	12 V, 10 W	12 V, 10 W
Rahmen	Thruxton	Thruxton R
Lenkkopfwinkel	22,6 °	22,8 °
Nachlaufstrecke	90,8 mm	92,1 mm

Anzugsdrehmomente

Batteriepole	4,5 Nm
Ketteneinstell-Sicherungsmuttern	20 Nm
Kettenschutz	9 Nm
Kupplungshebelmutter	3,5 Nm
Ölfilter	10 Nm
Zündkerze	12 Nm
Ölablassschraube	25 Nm
Hinterradachsenmutter	110 Nm

Spezifikationen – Thruxton und Thruxton R

Flüssigkeiten und Schmierstoffe

Lager und Drehzapfen	Fett nach Spezifikation NLGI 2
Bremsflüssigkeit	Bremsflüssigkeit DOT 4
Kühlmittel	Triumph HD4X Hybrid-OAT-Kühlmittel (fertig angemischt)
Antriebskette	Für XW-Ring-Ketten geeignetes Ketten- spray
Motoröl	Halb- oder vollsynthetisches Motor- rad-Motoröl 10W/40 oder 10W/50 nach Spezifikation API SH (oder höher) und JASO MA, wie z.B. Castrol Power 1 Racing 4T 10W-40 (vollsynthetisch), das in einigen Ländern als Castrol Power RS Racing 4T 10W-40 (vollsynthetisch) vertrieben wird.

Inhalt

A	
Abstellen	98
Antiblockiersystem (ABS)	95
Blinker	39
Antiblockiersystems (ABS)	
Aktivieren des	55
Deaktivieren	55
Antischlupfregelung (TC)	52
Blinker	40
Deaktivieren	53
Deaktivierte Warnleuchte	41
Einstellungen	53
Antriebskette	122
Einstellen des Spiels	123
Prüfen des Spiels	123
Schmierung	122
Verschleißinspektion	125
B	
Batterie	149
Ausbau	150
Einbau	153, 154
Einlagern	152
Entsorgung	150
Laden	153
Selbstentladung	151
Wartung	151
Beheizbare Griffe	64
Beifahrer	103
Beladung	102
Benutzerhandbuch	76
Blinker	
Warnleuchte	41
Blinkerleuchten	
Austauschen einer Lampe	159
LED-Leuchten	159
Bordwerkzeug	76
Bremsen	
Antiblockiersystem (ABS)	95
Bremsen	93
Bremshebel-Einstellvorrichtung	68, 68
Bremsklotzverschleißausgleich	127
Einfahren neuer Beläge und Scheiben	127
Flüssigkeitsstand hinten überprüfen und anpassen	130, 131
Flüssigkeitsstand vorne überprüfen und anpassen	129
Lichtschalter	132
Scheibenbremsflüssigkeit	128
Verschleißinspektion der Bremsen	126
D	
Drehmomentspezifikationen	175, 179, 183, 187, 191, 195
E	
Einfahren	83
Einlagern	
Vorbereitungen für das Einlagern	170
Vorbereitungen nach dem Einlagern	171
Elektrische Anlage	
Spezifikationen	175, 179, 183, 187, 191, 195
F	
Fahrmodi	48
Auswählen bei stehendem Motorrad	50
Auswählen während der Fahrt	51
Fahrzeugidentifikationsnummer (FIN)	31
Fernlicht	
Blinker	64
Flüssigkeiten	
Spezifikationen	176, 180, 184, 188, 192, 196
G	
Gashebel und Drosselklappensteuerung	65, 119
Überprüfung	120
Getriebe	
Spezifikationen	174, 178, 182, 186, 190, 194

Inhalt

H	
Helmhaken	77
Hochgeschwindigkeitsfahrten	99
I	
Instrumente	
Drehzahlmesser	43
Durchschnittlicher Kraftstoffverbrauch	46
Gangstellungsanzeige	44
Instrumentenanordnung	36
Kraftstoff-Reichweite	45
Tachometer	43
Tageskilometerzähler	46
Tankuhr	44
Uhr	47
K	
Kennzeichenbeleuchtung	160
Austauschen einer Lampe	160
Kennzeichnung der Teile	18, 20, 22, 24, 26
Fahrsicht	28, 29
Kraftstoff	
Befüllen des Kraftstofftanks	72
Kraftstoffsorte	69
Kraftstoffstand-Warnleuchte	42
Spezifikationen	174, 178, 182, 186, 190, 194
Systemspezifikationen	174, 178, 182, 186, 190, 194
Tankdeckel	71
Tanken	70
Kühlsystem	115
Füllstand anpassen	118, 118
Korrosionsschutzmittel	115
Kühlmittel erneuern	118
Kühlmitteltemperaturwarnleuchte	38
Spezifikationen	173, 177, 181, 185, 189, 193
Überprüfen des Kühlmittelstands	116, 117
Kupplung	120
Einstellen	121
Überprüfung	120
Kupplungshebel	
Einstellen	66, 67
L	
Lenkerschalter links	63
Blinkerschalter	63
Hupenschalter	63
Tagfahrlichtschalter	63
Taste BLÄTTERN	63
Lenkerschalter rechts	61
Lenkung	
Überprüfung	134
M	
Motor	
Abschalten des Motors	89
Anfahren	91
Anlassen des Motors	90
Seriennummer	31
Spezifikationen	173, 177, 181, 185, 189, 193
Motoröl	111
Entsorgen von Öl und Filtern	114
Füllstand überprüfen	112
Öldruckwarnleuchte	38
Ölfilterwechsel	113
Spezifikation und -sorte	114
Motorstart-/stoppschalter	
Stellung AUS	61
Stellung EIN	62
Stellung STARTEN	62
Multifunktions-Rückleuchten	158
N	
Neigungswinkelindikatoren	142
Nutzlast	
Spezifikationen	173, 177, 181, 185, 189, 193
R	
Radaufhängung	
Druckstufendämpfungseinstellung hinten	141
Druckstufendämpfungseinstellung vorne	137
Einstellung vorne	136
Einstellungen hinten	139, 139
Einstellungen vorne	136, 136
Überprüfen der Vorderradgabel	138
Vorspannungseinstellung hinten	140, 140

Vorspannungseinstellung vorne.....	137	Seitenverkleidung.....	74
Zugstufendämpfungseinstellung hinten.....	141	Ausbau.....	74, 75
Zugstufendämpfungseinstellung vorne.....	137	Wiedereinbau.....	74, 75
Radlager		Sicherheit	
Überprüfung.....	135	Abstellen.....	10
Rahmen		Fahren mit dem Motorrad.....	12
Spezifikationen.....	175, 179, 183, 187, 191, 195	Kraftstoffdämpfe und Abgase.....	8
Reifen.....	4	Lenker und Fußrasten.....	13
Austausch.....	58, 146	Motorrad.....	7
Mindestprofiltiefe.....	146	Sturzhelm und Schutzkleidung.....	9
Reifendruck.....	144	Teile und Zubehör.....	10
Reifenverschleiß.....	145	Wartung und Ausstattung.....	11
Spezifikationen.....	175, 179, 183, 187, 191, 195	Sicherungen	
Reifendruck-Überwachungssystem (TPMS).....	56	Einbauposition des Sicherungskastens.....	154
Austauschreifen.....	58	Identifizieren der Sicherungen.....	155
Reifendruck.....	144	Sitze	
Sensorseriennummer.....	56	Ausbau.....	78
Reinigung		Ausbau des Beifahrersitzes.....	79
Aluminiumteile - unlackiert.....	165	Ausbau des Fahrersitzes.....	79
Auspuffanlage.....	167	Einbau.....	78
Chrom- und Edelstahl.....	166	Einbauen des Beifahrersitzes.....	80
Glanzlacke.....	165	Einbauen des Fahrersitzes.....	79
Häufigkeit der Reinigung.....	162	Sitzpflege.....	77, 167
Matte Lacke.....	165	Sitzverriegelung.....	78
Nach dem Waschen.....	164	Spezifikationen	
Pflege von Lederprodukten.....	169	Bonneville T100, Bonneville T120.....	173, 177
Schützen.....	167	Speed Twin.....	185
Schwarze Chromteile.....	166	Street Scrambler.....	181
Sitzpflege.....	167	Street Twin.....	189
Trocknen.....	167	Thruxton, Thruxton R.....	193
Vorbereitungen zum Waschen.....	162	Spiegel.....	132
Waschen.....	164	Lenkerendspiegel.....	133
Waschen der Auspuffanlage.....	167	Ständer	
Windschutzscheibe.....	168	Hauptständer.....	73
Wobei Sie vorsichtig sein müssen.....	163	Seitenständer.....	73
Rückleuchte.....	158	T	
S		Tagfahrleuchten (TFL).....	41
Scheinwerfer.....	156	Tägliche Sicherheitskontrollen.....	84
Austauschen einer Lampe.....	157	Taste MODUS.....	62, 63
Einstellen.....	158		
Schmierung			
Spezifikationen.....	173, 177, 181, 185, 189, 193		

Inhalt

U	
Uhr.....	47
Einstellen.....	47
USB-Anschluss (Universal Serial Bus).....	82
W	
Warnblinklicht	
Warnleuchten.....	62
Warnhinweise.....	3
Benutzerhandbuch.....	5
Lage der Warnaufkleber.....	16, 17
Schalldämpfersystem.....	4
Warnaufkleber.....	3
Warnleuchten.....	38
Wartung.....	3
Wegfahrsperrung und TPMS.....	4
Wartung	
Planmäßige Wartungsarbeiten.....	107
wechseln	
Gänge.....	91
Wegfahrsperrung	
Blinker.....	39
Z	
Zubehör.....	101
Zündung	
Schlüssel.....	60
Spezifikationen.....	174, 178, 182, 186, 190, 194
Wegfahrsperrung.....	59
Zündschalter/Lenkschloss.....	59
Zündschlüssel.....	59

Zulassungsinformationen

Dieser Abschnitt enthält Zulassungsinformationen, die in diesem Benutzerhandbuch enthalten sein müssen.

Funkanlagen-Richtlinie 2014/53/EU

Triumph Motorräder verfügen über eine Reihe von Funkanlagen. Diese Funkanlagen müssen der EU-Richtlinie für Funkanlagen 2014/53/EU entsprechen. Der vollständige Text der EU-Konformitätserklärung für die einzelnen Funkanlagen ist unter folgender Adresse verfügbar:

www.triumphmotorcycles.co.uk/public-content/triumph-radio-device-approvals

Zulassungsinformationen

Die nachfolgende Tabelle zeigt die Frequenzen und Leistungspegel der Funkanlagen nach EU-Richtlinie 2014/53/EU. Die Tabelle zeigt alle Funkanlagen, die im Motorradsortiment von Triumph zum Einsatz kommen. Bestimmte Funkanlagen in der Tabelle finden nur für bestimmte Motorräder Anwendung.

Funkanlage	Frequenzbereich	Maximale Sendeleistung	Hersteller
Fahrgestell-Steuergerät	Empfangsfrequenzen: 433,92 MHz, 134,2 kHz Empfänger-Kategorie 2 Sendefrequenzen: 134,2 kHz Sender der Klasse 1 mit induktiver Schleifenspulen-Festantenne	287 nW ERP	Pektron Alfreton Road, Derby, DE21 4AP GB
Steuergerät für schlüssellose Betätigung	Empfangsfrequenzen: 433,92 MHz, 134,2 kHz Empfänger-Kategorie 2 Sendefrequenzen: 134,2 kHz Sender der Klasse 1 mit induktiver Schleifenspulen-Festantenne	6,28 uW ERP	
Steuergerät 2 für schlüssellose Betätigung	Empfangsfrequenzen: 433,92 MHz, 134,2 kHz Empfänger-Kategorie 2 Sendefrequenzen: 134,2 kHz Sender der Klasse 1 mit induktiven Schleifenspulen-Festantennen	3,01 uW ERP	
Schlüsselanhänger für schlüssellose Betätigung	Empfangsfrequenzen: 134,2 kHz Empfänger-Kategorie 2 Sendefrequenzen: 433,92 MHz, 134,2 kHz Klasse: k.A. Antennentyp Festantenne (PCB)	0,019 mW ERP	

Zulassungsinformationen

Funkanlage	Frequenzbereich	Maximale Sendeleistung	Hersteller
Wegfahrsperre (Motorräder mit Schlüsselbetätigung)	Empfangsfrequenzen: 433,92 MHz, 125 kHz Sendefrequenzen: 120,9 kHz bis 131,3 kHz	5 dB A/m in 10 m Entfernung	LDL Technology Parc Technologique Du Canal, 3 Rue Giotto, 31520 Ramonville Saint-Agne, Frankreich
Reifendruck-Überwachungssystem (TPMS)	Empfangsfrequenzen: Keine Sendefrequenzen: 433,97 MHz bis 433,87 MHz	0,063 mW	
ECU für Triumph Zubehör-Alarmanlage	Empfangsfrequenzen: 433,92 MHz Sendefrequenzen: Keine	entf.	Scorpion Automotive Ltd Drumhead Road,
Fernbedienung/Schlüsselanhänger für Triumph Zubehör-Alarmanlage	Empfangsfrequenzen: Keine Sendefrequenzen: 433,92 MHz	10 mW ERP	Chorley North Business Park, Chorley, PR6 7DE GB

Vertretung in der Europäischen Union

Adresse

Triumph Motocicletas Espana S.L.
C/Cabo Rufino Lazaro
14 - E
28232 - Las Rozas De Madrid
Spanien

Seite absichtlich frei gelassen