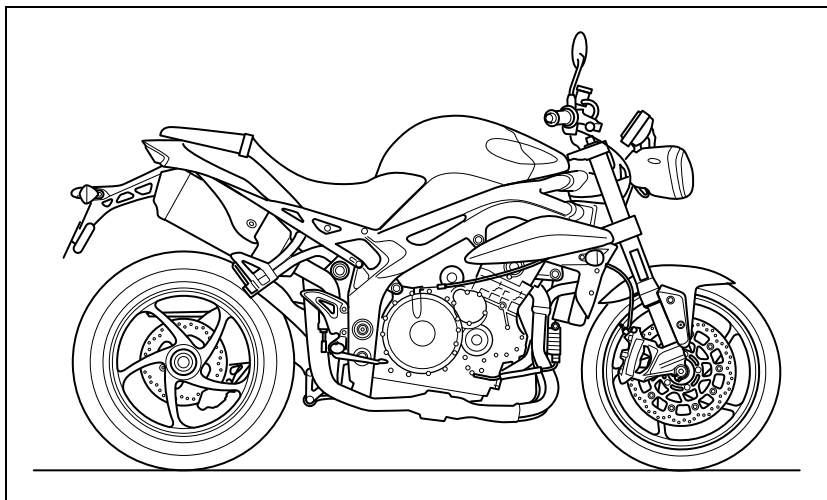


VORWORT

Dieses Handbuch enthält Informationen über die Motorräder Triumph Speed Triple und Speed Triple R. Bewahren Sie dieses Benutzerhandbuch stets zusammen mit dem Motorrad auf und schlagen Sie darin nach, wann immer Sie Informationen benötigen.



Warnung, Vorsicht und Hinweis

Besonders wichtige Informationen in diesem Handbuch sind in folgender Form dargestellt:

Warnung

Dieses Symbol "Warnung" kennzeichnet spezielle Anweisungen oder Verfahren, deren Nichtbefolgung zu Verletzungs- oder Lebensgefahr führt.

Vorsicht

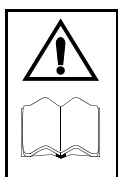
Dieses Symbol „Vorsicht“ kennzeichnet spezielle Anweisungen oder Verfahren, die, wenn sie nicht streng befolgt werden, zur Beschädigung oder Zerstörung von Ausrüstung führen können.

Hinweis:

- **Dieses Symbol "Hinweis" kennzeichnet Punkte, die für einen effizienteren und bequemeren Betrieb des Motorrads von besonderer Bedeutung sind.**

Vorwort

Warnaufkleber



In bestimmten Bereichen des Motorrads ist dieses Symbol (siehe links) zu finden. Dieses Symbol bedeutet "VORSICHT: SCHLAGEN SIE IM HANDBUCH NACH" und wird jeweils ergänzt durch eine bildliche Darstellung des betreffenden Themas.

Versuchen Sie niemals, das Motorrad zu fahren oder irgendwelche Einstellungen vorzunehmen, ohne vorher die betreffenden Anweisungen in diesem Handbuch nachzuschlagen.

Siehe Seiten 12 und 13 für die genaue Lage aller Aufkleber mit diesem Symbol. Wo dies erforderlich ist, erscheint das Symbol auch auf den Seiten, die die entsprechenden Informationen enthalten.

Wartung

Um eine lange, sichere und problemfreie Lebensdauer Ihres Motorrads zu gewährleisten, sollten Sie Wartungsarbeiten ausschließlich von Triumph-Vertragshändlern durchführen lassen.

Die Kenntnisse, Ausrüstung und Fertigkeiten, die für die korrekte Wartung Ihres Triumph-Motorrads erforderlich sind, sind nur bei einem Triumph-Vertragshändler zu finden.

Um den Standort Ihres nächstgelegenen Triumph-Händlers zu erfahren, besuchen Sie die Triumph Webseite unter www.triumph.co.uk oder setzen Sie sich telefonisch mit der offiziellen Triumph-Vertretung Ihres Landes in Verbindung. Die Anschriften finden Sie im Serviceheft, das diesem Handbuch beiliegt.

Schalldämpfersystem

Manipulationen am Schalldämpfersystem sind verboten.

Der Besitzer wird darauf hingewiesen, dass gesetzliche Vorschriften unter Umständen folgendes verbieten:

- Das Entfernen oder Unwirksammachen von Vorrichtungen oder konstruktiven Bestandteilen zur Schalldämpfung an einem Neufahrzeug vor dessen Verkauf oder Auslieferung an den Endkäufer oder während des Betriebs des Fahrzeugs, außer dies erfolgt zu Wartungs-, Reparatur- oder Austauschzwecken, und
- das Betreiben dieses Fahrzeugs nach Entfernen oder Unwirksammachen einer solchen Vorrichtung oder eines solchen konstruktiven Bestandteils.

Wegfahrsperr- und Reifendruck-Überwachungssystem

Das Gerät erfüllt Abschnitt 15 der FCC-Richtlinien.

Der Betrieb unterliegt den folgenden zwei Bedingungen:

- das Gerät darf keine funkttechnischen Störungen verursachen,
- das Gerät muss eingehende Störungen tolerieren. Dies schließt Störungen ein, die eine unerwünschte Betätigung zur Folge haben können.

Durch am Gerät vorgenommene Änderungen oder Modifikationen kann die Betriebsgenehmigung des Benutzers für das Gerät ungültig werden.

Benutzerhandbuch

Vielen Dank, dass Sie sich für ein Motorrad von Triumph entschieden haben. Dieses Motorrad ist das Ergebnis der bewährten Entwurfs- und Konstruktionstechnik, eingehender Tests und des dauerhaften Strebens von Triumph nach Überlegenheit bei Zuverlässigkeit, Sicherheit und Leistung.

Bitte lesen Sie dieses Benutzerhandbuch durch, bevor Sie mit dem Motorrad fahren, um sich mit der richtigen Bedienung der Kontrollelemente Ihres Motorrads, seinen Eigenschaften, Fähigkeiten und Grenzen gründlich vertraut zu machen.

Dieses Handbuch beinhaltet Tipps für sicheres Fahren, behandelt jedoch nicht alle Techniken und Fertigkeiten, die für das sichere Fahren mit einem Motorrad erforderlich sind.

Triumph empfiehlt allen Fahrern dringend, das für den sicheren Betrieb des Motorrads erforderliche Training zu absolvieren.

Das vorliegende Handbuch ist ebenfalls erhältlich auf:

- Englisch,
- Französisch,
- Italienisch,
- Japanisch,
- Niederländisch,
- Schwedisch,
- Spanisch.

Warnung

Dieses Benutzerhandbuch und alle anderen mitgelieferten Anleitungen sind als Bestandteil des Motorrads zu betrachten und sollten dauerhaft bei diesem verbleiben, auch wenn es später einmal verkauft werden sollte.

Alle Fahrer müssen vor dem Fahren dieses Benutzerhandbuch und alle anderen mitgelieferten Anleitungen durchlesen, um sich mit der richtigen Bedienung der Bedienelemente des Motorrads, seinen Eigenschaften, Fähigkeiten und Grenzen gründlich vertraut zu machen. Verleihen Sie Ihr Motorrad nicht an andere Personen, da es beim Fahren zu einem Unfall kommen kann, wenn diese mit den Bedienelementen Ihres Motorrads, seinen Eigenschaften, Fähigkeiten und Grenzen nicht vertraut sind.

Sprechen Sie mit Triumph

Unsere Beziehung zu Ihnen endet nicht mit dem Kauf Ihres Triumph Motorrads. Ihre Erfahrungen als Käufer und Besitzer sind ein sehr wichtiger Beitrag, mit dessen Hilfe wir unsere Produkte und Dienstleistungen für Sie weiterentwickeln zu können. Bitte helfen Sie uns dabei, indem Sie sicherstellen, dass Ihr Händler Ihre E-Mail-Adresse erhält und diese an uns weiterreicht. Sie erhalten dann per E-Mail eine Einladung zur Teilnahme an einer Online-Kundenzufriedenheitsumfrage, in der sie uns diese Erfahrungen mitteilen können.

Ihr Team Triumph.

Vorwort

Informationen

Die in dieser Publikation enthaltenen Angaben basieren auf den neuesten, zum Zeitpunkt der Veröffentlichung verfügbaren Informationen. Triumph behält sich das Recht vor, jederzeit ohne vorherige Ankündigung Änderungen vorzunehmen, ohne dass dem Unternehmen daraus Verpflichtungen entstehen.

Jede Wiedergabe, ob ganz oder in Teilen, ist ohne schriftliche Genehmigung von Triumph Motorcycles Limited untersagt.

© Copyright 08.2011 Triumph Motorcycles Limited, Hinckley, Leicestershire, England.

Veröffentlichung Nummer 3852716, Ausgabe 1.

Inhaltsverzeichnis

Dieses Handbuch enthält eine Reihe unterschiedlicher Abschnitte. Das nachstehende Inhaltsverzeichnis wird Ihnen dabei helfen, den Beginn jedes Abschnitts aufzufinden. Im Fall von längeren Abschnitten finden Sie an dieser Stelle dann ein weiteres Inhaltsverzeichnis, das Ihnen beim Auffinden des spezifischen Themas hilft, zu dem Sie Informationen suchen.

Vorwort	1
Warnaufkleber	12
Kennzeichnung der Teile	14
Seriennummern	17
Allgemeine Informationen	19
Fahren mit dem Motorrad	63
Zubehör, Ladung und Beifahrer	75
Wartung und Einstellungen	79
Einlagern	139
Spezifikationen	141

Vorwort - Sicherheit Geht Vor

VORWORT - SICHERHEIT GEHT VOR

Das Motorrad

Warnung

Dieses Motorrad ist ausschließlich für den Straßengebrauch ausgelegt. Für eine Verwendung im Geländebereich ist es nicht geeignet.

Ein Betrieb im Gelände kann unter Umständen zum Verlust der Kontrolle über das Motorrad und in der Folge zu einem Unfall mit Verletzungs- oder Todesfolge führen.

Warnung

Dieses Motorrad ist nicht für das Ziehen von Anhängern oder die Montage eines Seitenwagens ausgelegt. Das Anbringen eines Seitenwagens und/oder Anhängers kann zum Verlust der Kontrolle und zu einem Unfall führen.

Warnung

Dieses Motorrad ist für den Gebrauch als Zweirad ausgelegt, mit dem ein Fahrer alleine oder (falls ein Beifahrersitz montiert ist) zusammen mit einem Beifahrer befördert werden kann.

Das Gesamtgewicht von Fahrer, möglichem Beifahrer, etwaigen Zubehörteilen und Gepäckstücken darf die maximale Zuladung von 195 kg nicht überschreiten.

Kraftstoffdämpfe und Abgase

Warnung

BENZIN IST HOCH ENTZÜNDLICH:

Schalten Sie beim Betanken stets den Motor ab.

Tanken Sie nicht und öffnen Sie den Tankdeckel nicht in der Nähe von offenem Feuer oder während Sie rauchen.

Achten Sie sorgfältig darauf, beim Betanken kein Benzin auf Motor, Auspuffrohre oder Auspuff-Schalldämpfer zu verschütten.

Sollten Sie Benzin verschlucken, einatmen oder in die Augen bekommen, begeben Sie sich sofort in ärztliche Behandlung.

Spritzer auf der Haut sind sofort mit Wasser und Seife abzuwaschen, und mit Benzin verschmutzte Kleidung ist unverzüglich zu entfernen.

Kontakt mit Benzin kann zu Verbrennungen und ersten Hauterkrankungen führen.

Warnung

Starten Sie den Motor niemals in geschlossenen Räumen und lassen Sie ihn niemals in geschlossenen Räumen laufen. Die Abgase sind giftig und können innerhalb kurzer Zeit zu Bewusstlosigkeit und zum Tod führen. Betreiben Sie Ihr Motorrad stets im Freien oder in ausreichend belüfteten Bereichen.

Vorwort - Sicherheit Geht Vor

Fahren mit dem Motorrad

Warnung

Fahren Sie niemals mit dem Motorrad, wenn Sie müde sind oder unter dem Einfluss von Alkohol oder Drogen stehen.

Das Fahren unter Einfluss von Alkohol oder Drogen ist gesetzwidrig.

Das Betreiben des Motorrads unter Einfluss von Alkohol oder Drogen vermindert die Fähigkeit des Fahrers, die Kontrolle über das Motorrad zu behalten, und kann zum Verlust der Kontrolle und zu einem Unfall führen.

Warnung

Sämtliche Fahrer müssen im Besitz einer gültigen Fahrerlaubnis für das Motorrad sein. Die Benutzung des Motorrads ohne gültige Fahrerlaubnis ist illegal und kann eine Strafverfolgung nach sich ziehen.

Die Benutzung des Motorrads ohne eine formelle Ausbildung in den korrekten Fahrtechniken, die zum Erwerb der Fahrerlaubnis erforderlich sind, ist gefährlich und kann zum Verlust der Kontrolle über das Motorrad und zu einem Unfall führen.

Warnung

Fahren Sie stets defensiv und tragen Sie die an anderer Stelle in diesem Vorwort beschriebene Schutzkleidung. Denken Sie daran, dass ein Motorrad im Fall eines Unfalls nicht den gleichen Aufprallschutz bietet wie ein Pkw.

Vorwort - Sicherheit Geht Vor

Warnung

Dieses Triumph Motorrad muss innerhalb der gesetzlichen Geschwindigkeitsbegrenzung für die jeweils befahrene Straße betrieben werden. Das Betreiben des Motorrads bei hohen Geschwindigkeiten kann Gefahren bergen, da die verfügbare Reaktionszeit in einer gegebenen Verkehrssituation mit zunehmender Fahrgeschwindigkeit stark abnimmt. Vermindern Sie bei potenziell gefährlichen Fahrbedingungen wie schlechtem Wetter oder starkem Verkehr stets die Geschwindigkeit.

Warnung

Beobachten Sie ständig Straßenbelag, Verkehrssituation und Windverhältnisse und reagieren Sie entsprechend auf Veränderungen. Zweiräder sind äußeren Kräften unterworfen, die zu einem Unfall führen können. Zu diesen Kräften gehören unter anderem:

- Windkräfte von vorbeifahrenden Fahrzeugen,
- Schlaglöcher, unebener oder schadhafter Straßenbelag,
- schlechtes Wetter,
- Fahrerfehler.

Betreiben Sie das Motorrad stets mit mäßiger Geschwindigkeit und abseits von starkem Verkehr, bis Sie sich gründlich mit seinen Fahr- und Betriebseigenschaften vertraut gemacht haben. Überschreiten Sie niemals die gesetzlich zulässige Höchstgeschwindigkeit.

Vorwort - Sicherheit Geht Vor

Sturzhelm und Schutzkleidung

Warnung

Fahrer und Beifahrer müssen bei der Fahrt stets einen Motorradsturzhelm, Stiefel, Augenschutz, Handschuhe, lange Hosen (die im Knie- und Knöchelbereich eng anliegen müssen) und eine hellfarbene Jacke tragen. Kleidung in leuchtenden Farben erhöht die Sichtbarkeit des Fahrers (oder Beifahrers) für andere Fahrzeugführer erheblich. Obwohl ein vollständiger Schutz nicht möglich ist, kann das Tragen korrekter Schutzkleidung das Verletzungsrisiko bei der Fahrt vermindern.

Warnung

Der Sturzhelm stellt einen der wichtigsten Bestandteile der Motorradkleidung dar, da er einen Schutz gegen Kopfverletzungen bietet. Ihr Helm und der Ihres Beifahrers sollten sorgfältig ausgewählt werden und so passen, dass sie bequem und sicher zu tragen sind. Ein Helm in einer leuchtenden Farbe erhöht die Sichtbarkeit des Fahrers (oder Beifahrers) für andere Fahrzeugführer.

Ein offener Helm bietet bei einem Unfall einigen Schutz, besser schützt jedoch ein Vollvisierhelm.

Tragen Sie stets ein Visier oder eine zugelassene Schutzbrille, um für eine gute Sicht zu sorgen und Ihre Augen zu schützen.



cbma

Vorwort - Sicherheit Geht Vor

Lenker und Fußrasten

Warnung

Der Fahrer muss die Kontrolle über das Motorrad aufrechterhalten und zu diesem Zweck zu jedem Zeitpunkt die Hände am Lenker behalten.

Wenn der Fahrer die Hände vom Lenker nimmt, hat dies nachteiligen Einfluss auf Fahrverhalten und Stabilität eines Motorrads, was zum Verlust der Kontrolle über das Motorrad und zu einem Unfall führen kann.

Warnung

Fahrer und Beifahrer müssen während der Benutzung des Fahrzeugs stets die vorgesehenen Fußrasten verwenden.

Durch die Benutzung der Fußrasten vermindert sich für Fahrer und Beifahrer das Risiko eines versehentlichen Kontakts mit Teilen des Motorrads und die Verletzungsgefahr durch sich verfangende Kleidungsstücke.

Abstellen

Warnung

Schalten Sie stets den Motor ab und ziehen Sie den Zündschlüssel, bevor Sie das Motorrad unbeaufsichtigt zurücklassen. Durch Abziehen des Schlüssels vermindern Sie das Risiko einer Benutzung des Motorrads durch unbefugte oder ungeschulte Personen.

Denken Sie beim Abstellen des Motorrads stets an Folgendes:

Legen Sie den ersten Gang ein, damit das Motorrad nicht vom Ständer rollt.

Motor und Auspuffanlage sind nach dem Fahren heiß. Stellen Sie das Motorrad NICHT an Orten ab, an denen ein Berühren durch Fußgänger, Tiere oder Kinder wahrscheinlich ist.

Parken Sie nicht auf weichem oder stark geneigtem Untergrund. Ein Abstellen unter diesen Bedingungen kann dazu führen, dass das Motorrad umstürzt.

Weitere Einzelheiten entnehmen Sie bitte dem Abschnitt „Fahren mit dem Motorrad“ in diesem Benutzerhandbuch.

Vorwort - Sicherheit Geht Vor

Teile und Zubehör

! Warnung

Besitzer eines Triumph-Motorrads sollten sich darüber in Klaren sein, dass Teile, Zubehör und Umbauten nur dann zugelassen sind, wenn sie über eine offizielle Zulassung von Triumph verfügen und von einem Vertragshändler montiert wurden.

Insbesondere ist es sehr gefährlich, Teile oder Zubehörteile zu montieren oder auszutauschen, für deren Montage die elektrische Anlage oder das Kraftstoffsystem zerlegt oder erweitert werden müssen. Jede derartige Modifikation kann zu einem Sicherheitsrisiko führen.

Die Montage von nicht zugelassenen Teilen, Zubehörartikeln oder Umbauten kann Einfluss auf das Fahrverhalten, die Stabilität oder andere Aspekte des Betriebs des Motorrads haben und dadurch unter Umständen zu einem Unfall mit schweren Verletzungen oder Todesfolge führen.

Triumph lehnt jede Haftung für Defekte ab, die durch die Montage nicht zugelassener Teile, Zubehörteile oder Umbauten bzw. durch die Montage zugelassener Teile, Zubehörteile oder Umbauten durch nicht zugelassenes Personal entstehen.

Wartung/Ausstattung

! Warnung

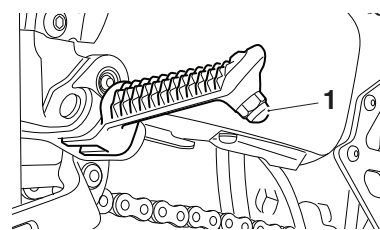
Ziehen Sie Ihren Triumph-Vertragshändler zu Rate, wann immer Sie Zweifel an der korrekten oder sicheren Funktionsweise dieses Triumph-Motorrads haben.

Denken Sie daran, dass der fortgesetzte Betrieb eines fehlerhaft arbeitenden Motorrads zu einer Verstärkung eines vorhandenen Fehlers führen und darüber hinaus die Sicherheit beeinträchtigen kann.

! Warnung

Wird ein Motorrad mit einem Neigungswinkelindikator betrieben, der über den maximalen Grenzwert hinaus verschlissen ist (wenn vom Neigungsindikator 5 mm verblieben sind), kann das Motorrad unsichere Seitenneigungswinkel einnehmen.

Schräglagen mit nicht mehr sicheren Neigungswinkeln können zu Instabilitäten, zum Verlust der Kontrolle über das Motorrad und zu Unfällen führen.



1. Neigungswinkelindikator

Vorwort - Sicherheit Geht Vor

Warnung

Stellen Sie sicher, dass die gesetzlich vorgeschriebene Ausrüstung vollständig installiert ist und einwandfrei funktioniert. Das Entfernen oder Abändern der Scheinwerfer, Schalldämpfer, Abgaskontroll- oder Geräuschkämpfungssysteme kann einen Gesetzesverstoß darstellen. Fehlerhaft durchgeführte oder unzulässige Modifikationen können Einfluss auf das Fahrverhalten, die Stabilität oder andere Aspekte des Betriebs des Motorrads haben und dadurch unter Umständen zu einem Unfall mit Verletzungs- oder Todesfolge führen.

Warnung

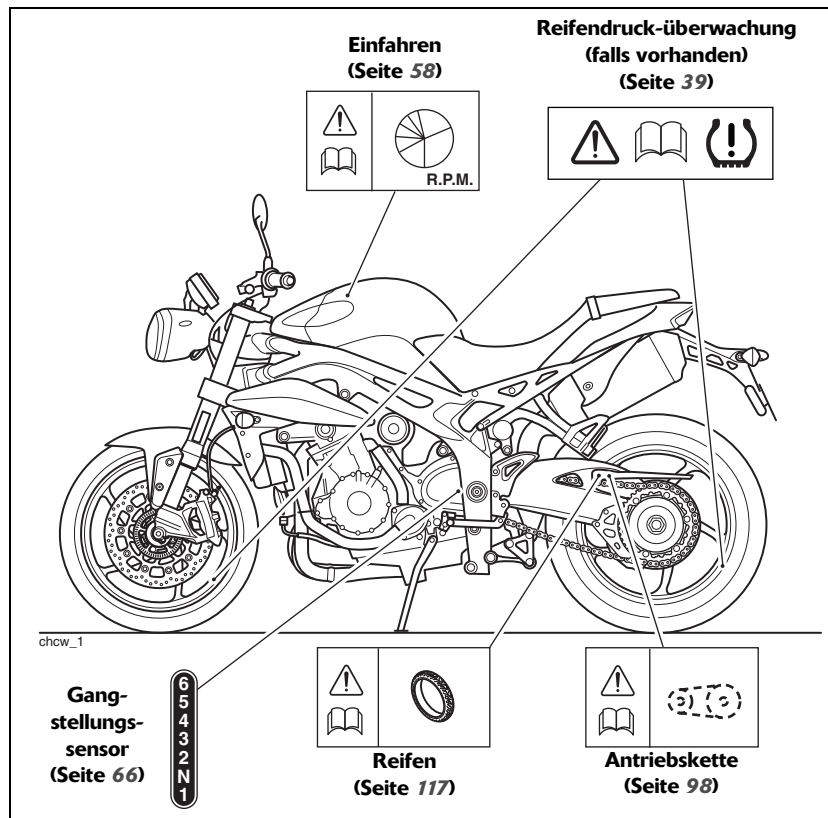
Sollte das Motorrad in einen Unfall, Aufprall oder Sturz verwickelt werden, muss es von einem Triumph-Vertragshändler überprüft und repariert werden. Jeder Unfall kann Schäden hervorrufen, die, wenn sie nicht fachgerecht repariert werden, unter Umständen zu einem zweiten Unfall mit Verletzungs- oder Todesfolge führen können.

Warnaufkleber

WARNAUFKLEBER

Die auf dieser und den folgenden Seiten im Einzelnen aufgeführten Aufkleber sollen Sie auf wichtige sicherheitsrelevante Informationen in diesem Handbuch aufmerksam machen. Stellen Sie sicher, dass die mit diesen Aufklebern in Zusammenhang stehenden Informationen von allen Fahrern verstanden und befolgt werden, bevor diese mit dem Motorrad fahren.

Lage der Warnaufkleber

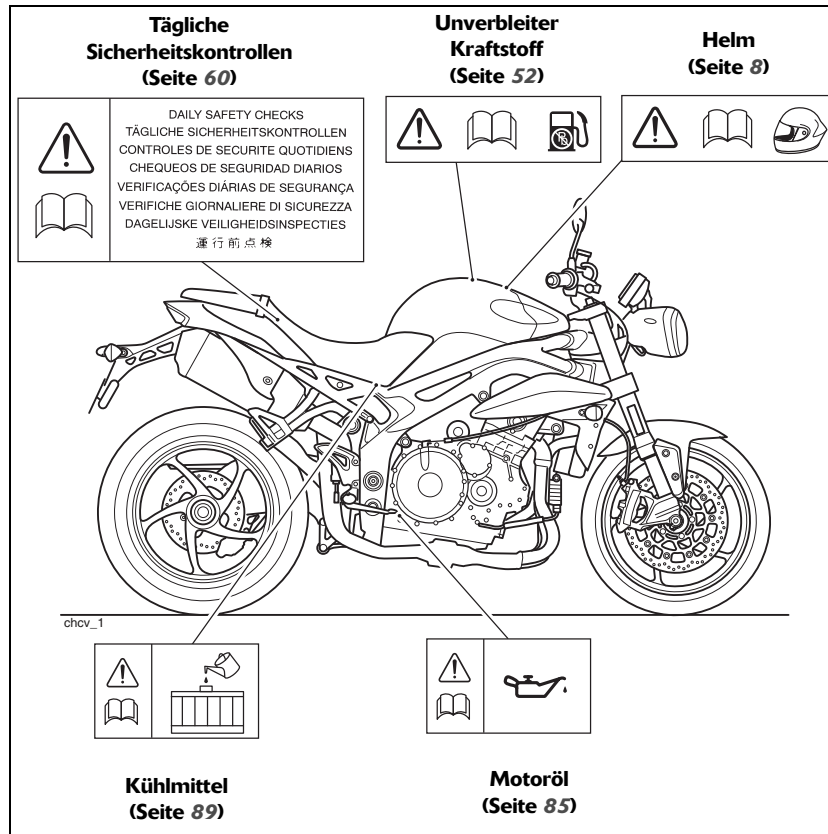


Warnaufkleber

Lage der Warnaufkleber (Fortsetzung)

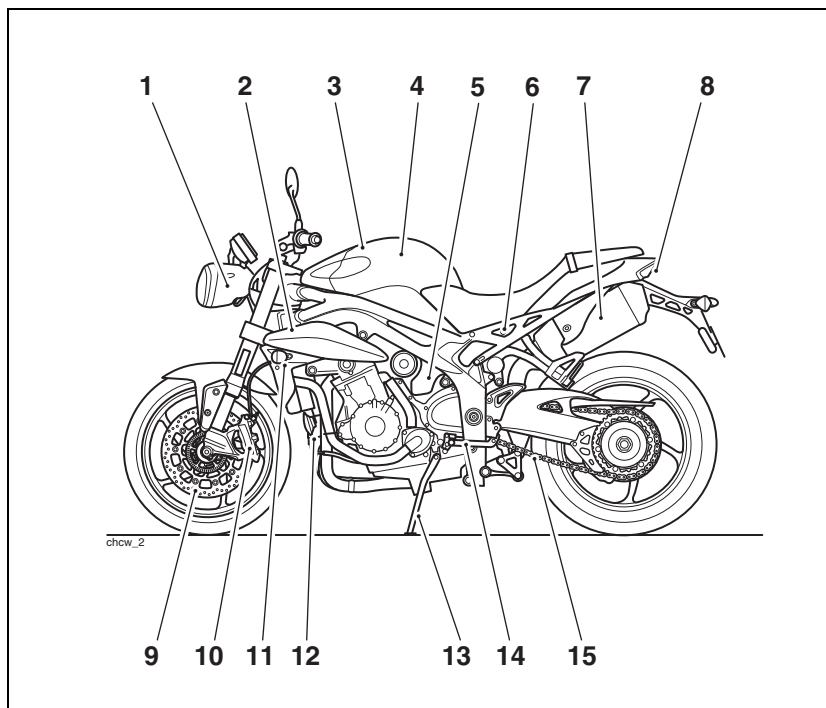
Vorsicht

Sämtliche Warnhinweise und -aufkleber mit Ausnahme des Einfahraufklebers werden unter Verwendung eines starken Klebers am Motorrad angebracht. In einigen Fällen werden die Aufkleber vor dem Lackieren angebracht. Der Versuch, die Warnaufkleber zu entfernen, führt daher zu Schäden an Karosserie oder Lackierung.



Kennzeichnung der Teile

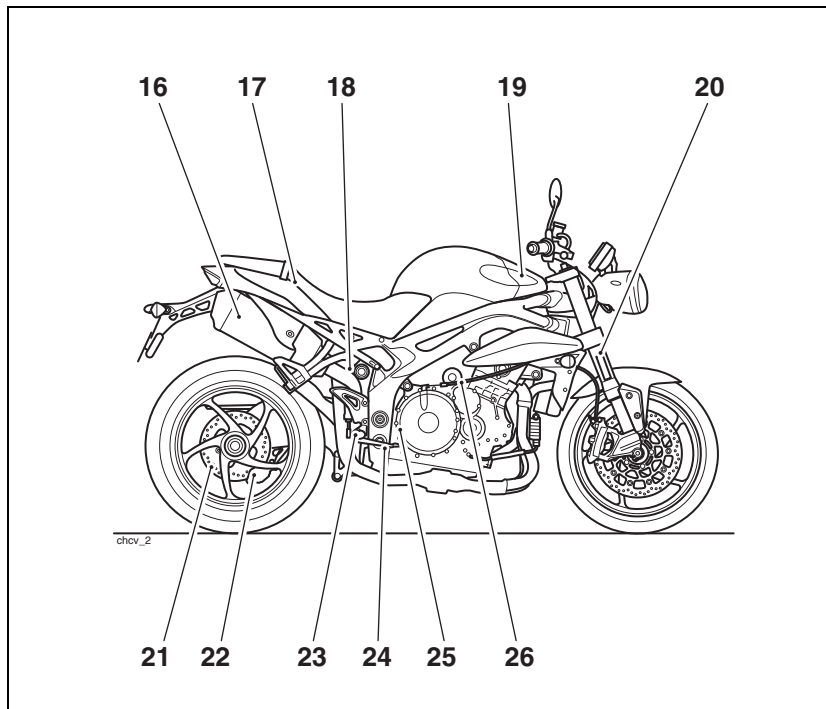
KENNZEICHNUNG DER TEILE



- | | |
|--------------------------------------|---------------------------|
| 1. Scheinwerfer | 9. Vorderrad-Bremsscheibe |
| 2. Kühler/Kühlmittel-Druckverschluss | 10. Vorderrad-Bremssattel |
| 3. Kraftstoffeinfülldeckel | 11. Vorderer Blinker |
| 4. Kraftstofftank | 12. Ölkühler |
| 5. Kühlmittel-Ausgleichsbehälter | 13. Seitenständer |
| 6. Sitzverriegelung | 14. Schaltpedal |
| 7. Schalldämpfer | 15. Antriebskette |
| 8. Rückleuchte | |

Kennzeichnung der Teile

KENNZEICHNUNG DER TEILE



16.Schalldämpfer

17. Bordwerkzeug

18. Hinterrad-Bremsflüssigkeitsbehälter

19.Batterie

20.Kühlmittel-Ausgleichsbehälter

21. Hinterer Bremsflüssigkeitsbehälter

22.Hinterrad-Bremssattel

23.Hinteres Federbein

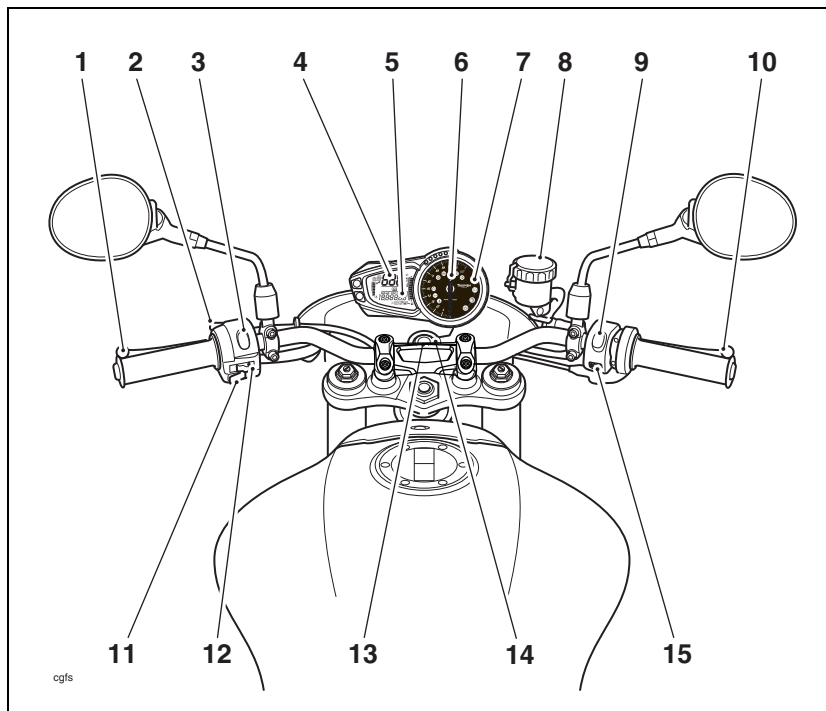
24.Bremspedal

25.Öltankdeckel/Peilstab

26.Kupplungszug

Kennzeichnung der Teile

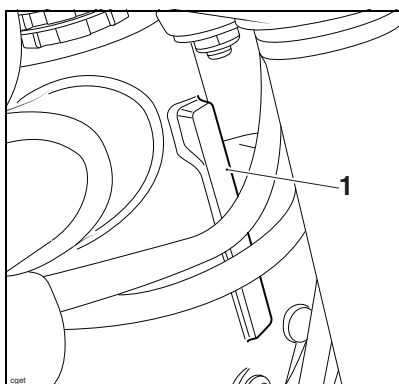
Kennzeichnung der Teile (Fortsetzung)



- | | |
|---------------------------------------|--------------------------|
| 1. Kupplungshebel | 9. Motorstoppschalter |
| 2. Lichtupenschalter | 10. Vorderrad-Bremshebel |
| 3. Scheinwerfer-Abblendschalter | 11. Schalter Hupe |
| 4. Tachometer | 12. Blinkerschalter |
| 5. Bordcomputer-Display | 13. Zündschalter |
| 6. Drehzahlmesser | 14. Wegfahrsperr |
| 7. Warnleuchten | 15. Starterknopf |
| 8. Vorderer Bremsflüssigkeitsbehälter | |

SERIENNUMMERN

Fahrzeugidentifikationsnummer (FIN)

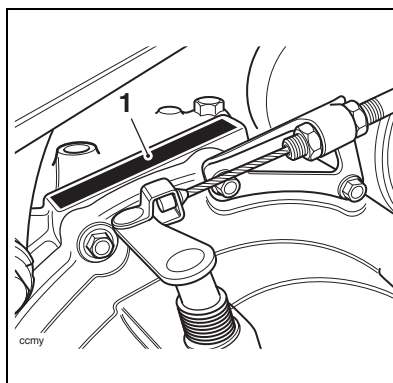


1. FIN-Nummer

Die Fahrzeugidentifikationsnummer ist auf der rechten Seite des Lenkkopfbereichs in den Rahmen eingeprägt. Sie erscheint außerdem auf einem Schild, das an der linken Seite des Lenkkopfs angenietet ist.

Tragen Sie die Fahrzeugidentifikationsnummer in das nachfolgende Feld ein.

Motor-Seriennummer



1. Motor-Seriennummer

Die Motor-Seriennummer ist im Kurbelgehäuse, direkt über dem Kupplungsdeckel eingeprägt.

Tragen Sie die Motor-Seriennummer in das nachfolgende Feld ein.

Seriennummern

Seite absichtlich frei gelassen

Allgemeine Informationen

ALLGEMEINE INFORMATIONEN

Inhaltsverzeichnis

Instrumentenanordnung	22
Tachometer und Kilometerzähler	23
Drehzahlmesser	23
Bordcomputer	23
Kilometerzähler/ Tageskilometerzähler	24
Tageskilometerzähler	24
Zurücksetzen des Tageskilometerzählers	25
Kilometerzähler	26
Einstellen der Uhr	26
Ändern der Maßeinheiten (metrisches,ritisches oder US-System)	27
Deaktivieren des ABS-Systems (Nur bei ABS-Modellen)	28
Wartungsintervallanzeige	29
Gangwechselanzeige	30
Modi der Gangwechselanzeige	30
Einstellen der Schwellwerte der Gangwechselanzeige	31
Ändern der eingestellten Drehzahl	32
Ausschalten der Gangwechselanzeige	33
Rundentimer	34
Datenaufzeichnungsmodus	35
Aufzeichnen einer neuen Runde	35
Datenabrufmodus	36
Kühlmitteltemperaturanzeige	38
Tankuhr	38
Reifendruck-Überwachungssystem (TPMS)	39
Funktion	39
Seriennummer des Reifendrucksensors	40
Vorderrad-sensor	40
Hinterrad-sensor	40
Systemanzeige	41
Sensorbatterien	42

Allgemeine Informationen

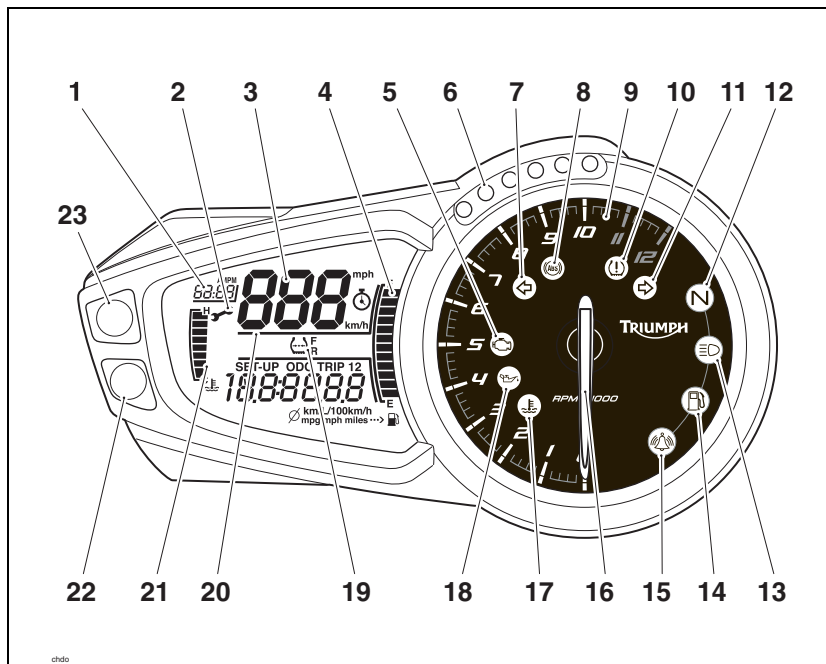
Reifendruck	42
Austauschreifen	43
Warnleuchten	43
Fahrtrichtungsanzeiger	43
Fernlicht	43
Niedriger Kraftstoffstand	43
Leerlauf	43
Öldruckwarnleuchte	43
Kühlmitteltemperaturwarnleuchte	44
Motormanagement-Kontrollleuchte	44
Anzeigelampe für die Alarmanlage/Wegfahrsperr	45
Reifendruck-Warnleuchte	46
Zündschlüssel	47
Zündschalter/Lenkschloss	48
Wegfahrsperr	48
Stellungen des Zündschalters	48
Brems- und Kupplungshebel-Einstellvorrichtungen	49
Kupplungshebel	49
Bremshebel	50
Lenkerschalter rechts	50
Motorstoppschalter	50
Starterknopf	51
Lenkerschalter links	51
Scheinwerfer-Abblendschalter	51
Blinkerschalter	52
Schalter Hupe	52
Lichthupenschalter	52
Kraftstoffanforderungen/ Betanken	52
Kraftstoffsorte	52
Tankdeckel	53
Befüllen des Kraftstofftanks	54
Ständer	55
Seitenständer	55

Allgemeine Informationen

Bordwerkzeug und Handbuch	55
Sitzverriegelung	56
Pflege des Sitzes	56
Einfahren	58
Sicherer Betrieb	60
Tägliche Sicherheitskontrollen	60

Allgemeine Informationen

Instrumentenanordnung



- | | |
|---|---|
| 1. Uhr | 13. Fernlicht-Kontrollleuchte |
| 2. Wartungsintervallanzeige | 14. Kraftstoffstand-Warnleuchte |
| 3. Tachometer | 15. Statusanzeige |
| 4. Tankuhr | Alarmanlage/Wegfahrsperr
(Alarmanlage ist Zubehör) |
| 5. Motormanagement-Kontrollleuchte | 16. Drehzahlmesser |
| 6. Gangwechselanzeige | 17. Kühlmitteltemperaturwarnleuchte |
| 7. Blinkeranzeige links | 18. Öldruckwarnleuchte |
| 8. ABS-Warnleuchte (nur ABS-Modelle) | 19. Reifendruckanzeige (falls vorhanden) |
| 9. Drehzahlmesser, roter Bereich | 20. Anzeigebildschirm |
| 10. Reifendruck-Warnleuchte (falls vorhanden) | 21. Kühlmitteltemperaturanzeige |
| 11. Blinkeranzeige rechts | 22. Taste B |
| 12. Anzeige Neutralstellung | 23. Taste A |

Allgemeine Informationen

Tachometer und Kilometerzähler

Der digitale Tachometer zeigt die Fahrgeschwindigkeit des Motorrads an. Das Display zeigt die Fahrgeschwindigkeit des Motorrads in Schritten von einem Stundenkilometer an.

Der elektronische Kilometerzähler und die beiden Tageskilometerzähler befinden sich auf dem Anzeigebildschirm. Einzelheiten zur Bedienung von Kilometerzähler und Tageskilometerzählern sind den folgenden Seiten zu entnehmen.

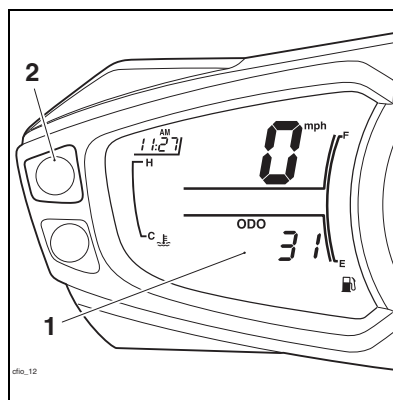
Drehzahlmesser

Der Drehzahlmesser zeigt die Motordrehzahl in Umdrehungen pro Minute (U/min.) an. Am Ende der Drehzahlanzeige befindet sich der rote Bereich. Drehzahlen (U/min.) im roten Bereich liegen über dem empfohlenen Maximalwert und ebenfalls über dem Bereich mit dem besten Leistungsverhalten.

Vorsicht

Lassen Sie die Drehzahl niemals in den roten Bereich gelangen, da dies zu gravierenden Motorschäden führen kann.

Bordcomputer



1. Anzeigebildschirm

2. Taste A

Um Zugriff auf die Informationen des Bordcomputers zu erhalten, drücken Sie Taste A und lassen Sie sie wieder los, bis die gewünschte Anzeige sichtbar ist. Die Anzeige durchläuft die folgende Reihenfolge:

- Tageskilometerzähler 1
- Tageskilometerzähler 2
- Rundentimer
- Reifendruck-Überwachungssystem - falls vorhanden
- Konfigurieren

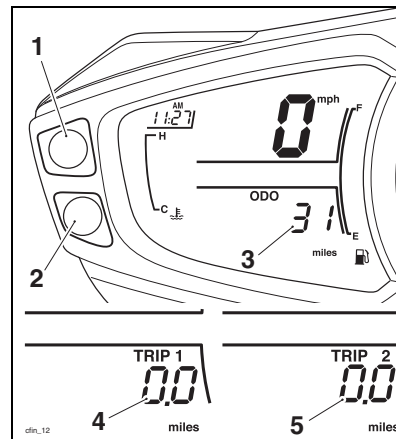
Hinweis:

- **Der Rundentimer ("Lap") wird nur angezeigt, wenn er unter "set up" eingeschaltet wird (siehe Seite 34).**

Allgemeine Informationen

- Bei dem Reifendruck-Überwachungssystem TPMS (tyre pressure monitoring system) handelt es sich um Zubehör, das von Ihrem Triumph-Vertrags-händler eingebaut werden muss. Dabei wird die TPMS-Anzeige dann aktiviert.
- Auf die Konfiguration kann nur zugegriffen werden, wenn das Fahrzeug steht und das Getriebe sich im Leerlauf befindet.

Kilometerzähler/ Tageskilometerzähler



1. Taste A
2. Taste B
3. Anzeige Kilometerzähler/
Tageskilometerzähler
4. Anzeige Tageskilometerzähler 1
5. Anzeige Tageskilometerzähler 2

Tageskilometerzähler

Jeder der beiden Tageskilometerzähler zeigt die vom Motorrad zurückgelegte Entfernung, die Fahrtzeit, den durchschnittlichen Kraftstoffverbrauch, den momentanen Kraftstoffverbrauch und die Durchschnittsgeschwindigkeit jeweils seit dem letzten Zurücksetzen des Tageskilometerzählers auf Null an.

Um Zugang zu den Informationen des Tageskilometerzählers zu erlangen, stellen Sie die Zündung auf AN. Drücken Sie Taste A und lassen Sie sie wieder los, bis der gewünschte Tageskilometerzähler auf dem Anzeigebildschirm angezeigt wird.

Allgemeine Informationen

Drücken Sie Taste B und lassen Sie sie wieder los, bis die gewünschte Anzeige sichtbar ist. Die Anzeige durchläuft die folgende Reihenfolge:

- Tageskilometer
- Kraftstoff-Reichweite
- Fahrtzeit
- Durchschnittlicher Kraftstoffverbrauch
- Momentaner Kraftstoffverbrauch
- Durchschnittsgeschwindigkeit

Die einzelnen Anzeigen liefern folgende Informationen, berechnet jeweils seit dem letzten Zurücksetzen des Tageskilometerzählers auf Null:

Tageskilometer

Die zurückgelegte Gesamtreisestrecke.

Kraftstoff-Reichweite

Angabe der Entfernung, die mit der im Tank verbliebenen Kraftstoffmenge wahrscheinlich zurückgelegt werden kann.

Fahrtzeit

Die verstrichene Gesamtzeit.

Durchschnittlicher Kraftstoffverbrauch

Die Angabe des durchschnittlichen Kraftstoffverbrauchs. Nach dem Zurücksetzen zeigt das Display zunächst Striche an, bis 0,1 km zurückgelegt wurden.

Momentaner Kraftstoffverbrauch

Die Angabe des Kraftstoffverbrauchs zu einem gegebenen Zeitpunkt.

Durchschnittsgeschwindigkeit

Die Durchschnittsgeschwindigkeit wird vom Zeitpunkt des letzten Zurücksetzens des Bordcomputers aus berechnet. Nach dem Zurücksetzen zeigt das Display zunächst Striche an, bis 1 km zurückgelegt wurde.

Warnung

Versuchen Sie nicht, während der Fahrt zwischen Kilometerzähler- und Tageskilometerzählermodus umzuschalten oder den Tageskilometerzähler zurückzusetzen, da dies zum Verlust der Kontrolle über das Motorrad und zu einem Unfall führen kann.

Zurücksetzen des Tageskilometerzählers

Um einen der Tageskilometerzähler zurückzusetzen, wählen Sie ihn aus, lassen Sie ihn anzeigen und drücken Sie dann 2 Sekunden lang Taste B. Nach 2 Sekunden springt der angezeigte Tageskilometerzähler auf Null zurück.

Hinweis:

- **Wenn ein Tageskilometerzähler auf Null zurückgesetzt wird, werden Fahrtzeit, durchschnittlicher Kraftstoffverbrauch und Durchschnittsgeschwindigkeit für diesen Tageskilometerzähler ebenfalls auf Null gesetzt.**

Um den Tageskilometerzähler zu verlassen, drücken Sie Taste A und lassen Sie sie wieder los, bis die gewünschte Anzeige sichtbar ist.

Allgemeine Informationen

Kilometerzähler

Beim Einschalten der Zündung wird 3 Sekunden lang der Kilometerzähler angezeigt, bevor die Anzeige anschließend den zuletzt gewählten Tageskilometerzähler zeigt.

Der Kilometerzähler zeigt die Gesamtstrecke an, die das Motorrad gefahren ist.

Um Zugriff auf den Kilometerzähler zu erhalten, drücken Sie bei stehendem Motorrad und mit dem Getriebe im Leerlauf so oft die Taste A, bis "set up" (Konfigurieren) auf dem Anzeigebildschirm zu sehen ist, und drücken Sie dann die Taste B. Drücken Sie die Taste A so oft, bis der Kilometerzähler angezeigt wird.

Um den Kilometerzähler zu verlassen, drücken Sie Taste A und lassen Sie sie wieder los, bis "rEturn" (Zurück) angezeigt wird, und drücken Sie anschließend Taste B. Auf dem Anzeigebildschirm wird jetzt Trip 1 (Tageskilometerzähler 1) angezeigt.

Einstellen der Uhr

Warnung

Versuchen Sie nicht, die Uhr während der Fahrt einzustellen, da dies zum Verlust der Kontrolle über das Motorrad und zu einem Unfall führen kann.

Um die Uhr zurückzusetzen, stellen Sie die Zündung bei stehendem Motorrad und mit dem Getriebe im Leerlauf auf die Stellung AN. Drücken Sie Taste A so oft, bis "set up" (Konfigurieren) auf dem Anzeigebildschirm angezeigt wird. Drücken Sie Taste B, und "t-SEt" (Zeit einstellen) wird angezeigt.

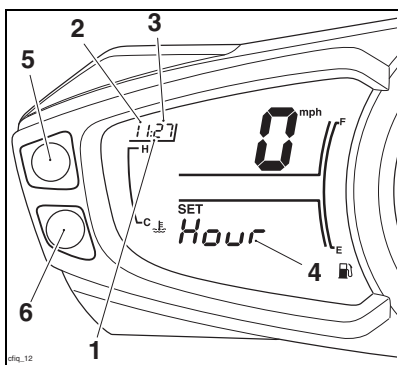
Drücken Sie Taste B erneut, und es wird entweder 24 Hr (Uhr mit 24-Stunden-Zeitdarstellung) oder 12 Hr (12-Stunden-Zeitdarstellung) angezeigt. Drücken Sie Taste A, um die gewünschte Zeitdarstellung für die Uhr auszuwählen, und drücken Sie anschließend Taste B. Die Stundenanzeige beginnt zu blinken und das Wort "Hour" (Stunde) erscheint auf dem Anzeigebildschirm.

Um Stundenanzeige zurückzusetzen, vergewissern Sie sich, dass die Stundenanzeige noch blinkt und das Wort "Hour" (Stunde) noch angezeigt wird. Drücken Sie Taste A, um die Einstellung zu ändern. Durch jeden einzelnen Tastendruck ändert sich die Einstellung um eine Ziffer. Wird die Taste weiter gehalten, läuft die Anzeige kontinuierlich, in Einzelzifferschritten, weiter.

Allgemeine Informationen

Wenn die Stundenanzeige die korrekte Stunde anzeigt, drücken Sie Taste B. Die Minutenanzeige beginnt zu blinken und das Wort "Min" (Minute) erscheint auf dem Anzeigebildschirm. Die Minutenanzeige wird auf die gleiche Art eingestellt wie die Stundenanzeige.

Sobald Stunden und Minuten korrekt eingestellt sind, drücken Sie Taste B, um die Einstellung zu bestätigen. Auf dem Anzeigebildschirm erscheint "t-SEt" (Zeit einstellen). Drücken Sie Taste A und lassen Sie sie wieder los, bis "rEturN" (Zurück) angezeigt wird, und drücken Sie anschließend Taste B. Auf dem Anzeigebildschirm wird jetzt Trip 1 (Tageskilometerzähler 1) angezeigt.



1. Uhren-Display
2. Stundenangabe
3. Minutenangabe
4. Anzeigebildschirm (mit zum Einstellen ausgewählter Stundenanzeige)
5. Taste A
6. Taste B

Ändern der Maßeinheiten (metrisches, britisches oder US-System)

Die Anzeige "Units" (Einheiten) verfügt über die vier folgenden, auswählbaren Anzeigemodi:

- mpg - Meilen pro britische Gallone,
- mpg US - Meilen pro US-Gallone,
- L/100 km - Liter pro 100 km (metrisch),
- km/L - Kilometer pro Liter (metrisch).

Die Anzeigen liefern folgende Informationen:

mpg - (Meilen pro britische Gallone)

Die Anzeige auf Tachometer und Kilometerzähler erfolgt in Meilen. Der Kraftstoffverbrauch wird in britischen Gallonen gemessen.

mpg US - (Meilen pro US-Gallone)

Die Anzeige auf Tachometer und Kilometerzähler erfolgt in Meilen. Der Kraftstoffverbrauch wird in US-Gallonen gemessen.

L/100 km (Liter pro 100 km, metrisch)

Die Anzeige auf Tachometer und Kilometerzähler erfolgt in Kilometern. Der Kraftstoffverbrauch wird in Litern pro 100 km gemessen.

km/L - (Kilometer pro Liter, metrisch).

Die Anzeige auf Tachometer und Kilometerzähler erfolgt in Kilometern. Der Kraftstoffverbrauch wird in Kilometern pro Liter Kraftstoff gemessen.

Allgemeine Informationen

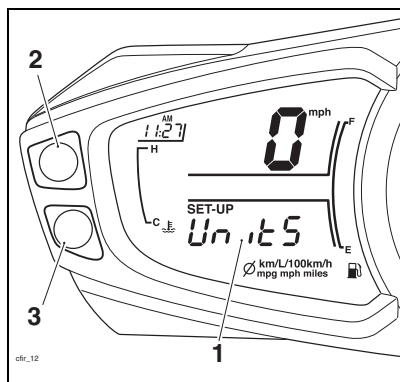
! Warnung

Versuchen Sie nicht, die Anzeige "Units" (Einheiten) während der Fahrt zu ändern, da dies zum Verlust der Kontrolle über das Motorrad und zu einem Unfall führen kann.

Um Zugriff auf die Anzeige "Units" (Einheiten) zu erlangen, stellen Sie die Zündung bei stehendem Motorrad und mit dem Getriebe im Leerlauf auf die Stellung AN.

Drücken Sie Taste A und lassen Sie sie wieder los, bis "set up" (Konfigurieren) auf dem Anzeigebildschirm angezeigt wird, und drücken Sie anschließend Taste B.

Drücken Sie Taste A und lassen Sie sie wieder los, bis "UnitS" (Einheiten) angezeigt wird, und drücken Sie anschließend Taste B.



1. Anzeigebildschirm

2. Taste A

3. Taste B

Drücken Sie Taste A und lassen Sie sie wieder los, bis die gewünschte Anzeige sichtbar ist. Die Anzeige durchläuft die folgende Reihenfolge:

- mpg - Meilen pro britische Gallone,
- mpg US - Meilen pro US-Gallone,
- L/100 km - Liter pro 100 km (metrisch),
- km/L - Kilometer pro Liter (metrisch).

Modelle ohne TPMS: Drücken Sie die Taste B, und drücken Sie Taste A oder B erst wieder, wenn "UnitS" (Einheiten) auf dem Anzeigebildschirm angezeigt wird. Wenn "UnitS" (Einheiten) auf dem Anzeigebildschirm angezeigt wird, drücken Sie Taste A so oft, bis "rEturn" (Zurück) angezeigt wird, und drücken Sie dann Taste B. Auf dem Anzeigebildschirm wird jetzt Trip 1 (Tageskilometerzähler 1) angezeigt.

Modelle mit TPMS: Drücken Sie die Taste B, und drücken Sie Taste A oder B erst wieder, wenn "PSI" oder "bAr" angezeigt wird. Drücken Sie Taste A so oft, bis die gewünschte Reifendruckeinheit sichtbar ist. Drücken Sie die Taste B und warten Sie, bis "UnitS" (Einheiten) angezeigt wird. Drücken Sie anschließend die Taste A und, wenn "rEturn" (Zurück) angezeigt wird, die Taste B. Auf dem Anzeigebildschirm wird jetzt Trip 1 (Tageskilometerzähler 1) angezeigt.

Allgemeine Informationen

Deaktivieren des ABS-Systems (Nur bei ABS-Modellen)

Das ABS-System lässt sich vorübergehend abschalten. Das ABS-System kann nicht dauerhaft deaktiviert werden. Es ist nach jedem Ausschalten und erneuten Einschalten der Zündung aktiv.

Warnung

Bei deaktiviertem ABS-System arbeitet das Bremsystem wie eines ohne ABS-Funktion. Ein zu starkes Bremsen in dieser Situation führt zum Blockieren der Räder und kann zum Verlust der Kontrolle über das Motorrad und zu einem Unfall führen.

ABS deaktivieren

Um Zugriff auf die ABS-Abschaltfunktion zu erlangen, stellen Sie die Zündung auf die Stellung AN.

Drücken Sie Taste „A“ so oft, bis „set up“ (Konfigurieren) auf dem Anzeigebildschirm angezeigt wird, und drücken Sie anschließend Taste „B.“

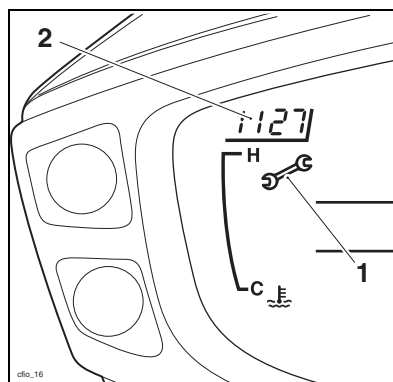
Drücken Sie die Taste „A“ so oft, bis „ABS“ angezeigt wird.

Durch Drücken von Taste „B“ wird das ABS-System deaktiviert. Es wird 2 Sekunden lang die Meldung „ABS OFF“ (ABS aus) angezeigt, und die ABS-Warnleuchte leuchtet.

ABS aktivieren

Um das ABS-System wieder zu aktivieren, schalten Sie die Zündung aus und wieder an.

Wartungsintervallanzeige



1. Inspektionsanzeige

2. Verbleibende Fahrstrecke

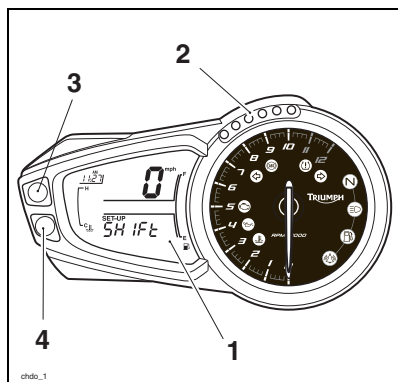
Wenn die Zündung eingeschaltet ist und die Fahrstrecke bis zur nächsten Inspektion 800 km oder weniger beträgt, leuchtet das Inspektionssymbol 3 Sekunden lang auf und auf der Uhr wird die verbleibende Fahrstrecke bis zur Inspektion angezeigt.

Wenn die verbleibende Fahrstrecke 0 km beträgt, bleibt das Inspektionssymbol sichtbar, bis die Inspektion durchgeführt wurde und das System durch Ihren Triumph-Vertragshändler zurückgesetzt wurde. Ist die Inspektion überfällig, wird die Fahrstrecke als negative Zahl angezeigt.

Allgemeine Informationen

Gangwechselanzeige

Die Gangwechselanzeige gibt einen visuellen Hinweis, wann die Gänge zu wechseln sind. Alle Lampen der Gangwechselanzeige sind blau.



1. Anzeigebildschirm
2. Gangwechselanzeige
3. Taste A
4. Taste B

Modi der Gangwechselanzeige

Die Gangwechselanzeige verfügt über vier programmierbare Betriebsmodi, die nachfolgend beschrieben werden:

- 3-LED-Modus: Die ersten drei LEDs leuchten bei Erreichen des eingestellten Schwellwerts auf und bleiben an, bis die Drehzahl unter den eingestellten Schwellwert absinkt.
- 6-LED-Modus: Alle sechs LEDs leuchten bei Erreichen des eingestellten Schwellwerts auf und bleiben an, bis die Drehzahl unter den eingestellten Schwellwert absinkt.
- Modus OFF ("Aus"): Die LED-Gangwechselanzeige ist ausgeschaltet.
- SE-Modus: Die LEDs leuchten nacheinander, im Abstand von jeweils 250 U/min. auf, bis der eingestellte Schwellwert erreicht ist. Bei Erreichen des eingestellten Schwellwerts leuchten alle sechs LEDs.

Allgemeine Informationen

Einstellen der Schwellwerte der Gangwechselanzeige

Die Gangwechselanzeige arbeitet nicht bei Drehzahlen unterhalb 3.500 U/min., damit die LEDs nicht im Leerlauf aufleuchten.

Um die Modi der Gangwechselanzeige zu ändern, stellen Sie die Zündung bei stehendem Motorrad und mit dem Getriebe im Leerlauf auf die Stellung AN.

Drücken Sie Taste A und lassen Sie sie wieder los, bis "set up" (Konfigurieren) auf dem Anzeigebildschirm angezeigt wird, und drücken Sie anschließend Taste B.

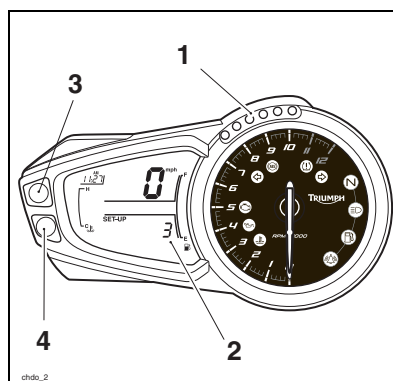
Drücken Sie Taste A und lassen Sie sie wieder los, bis "SHIF" (Schaltung) angezeigt wird, und drücken Sie anschließend Taste B. Der aktuelle Modus wird angezeigt und die entsprechenden Gangwechsel-LEDs leuchten auf.

Drücken Sie Taste A und lassen Sie sie wieder los, bis der gewünschte Gangwechselanzeigemodus angezeigt wird, und drücken Sie anschließend Taste B. Die Anzeige durchläuft die folgende Reihenfolge:

- SE (Skala-Modus),
- 3 (3-LED-Modus),
- 6 (6-LED-Modus),
- OFF (Gangwechselanzeige aus).

Hinweis:

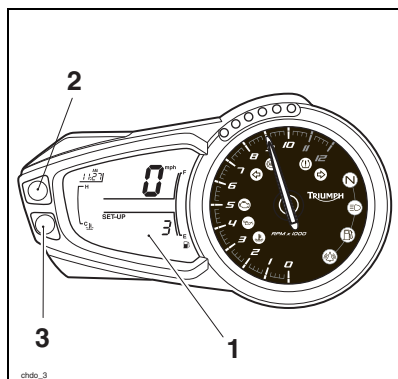
- Bei Auslieferung ist die Gangwechselanzeige des Motorrads vom Werk auf den 6-LED-Modus mit einer Drehzahl von 3.500 U/min. eingestellt.



1. Gangwechselanzeige
2. Anzeigebildschirm (Abbildung zeigt 3-LED-Modus)
3. Taste A
4. Taste B

Allgemeine Informationen

Nach Auswahl des Gangwechselanzeige-modus bewegt sich die Drehzahlmessernadel auf die zuletzt eingestellte Position. Auf dem Anzeigebildschirm wird die Drehzahl mit blinkenden Tausenderstellen angezeigt.



1. Drehzahl, Tausenderstellen
2. Taste A
3. Taste B

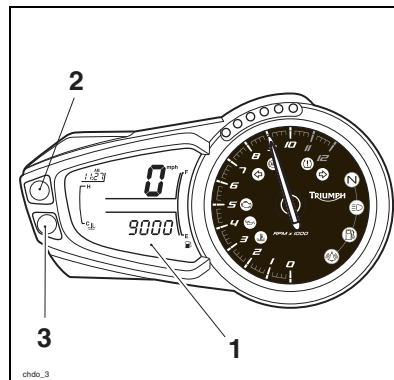
Ändern der eingestellten Drehzahl

Um die Einstellung in Schritten von jeweils 1.000 U/min. zu ändern, drücken Sie Taste A. Durch jedes weitere Drücken von Taste A erhöht sich der eingestellte Wert in Schritten von 1.000 U/min. bis zur Drehzahl-obergrenze. Bei Erreichen der Drehzahl-obergrenze springt die Einstellung zurück auf 3.500 U/min.

Hinweis:

- Wenn die Tausenderstellen der Drehzahl auf die Drehzahl-obergrenze eingestellt werden, wird "SHIFt" (Schaltung) angezeigt.

Wenn der korrekte Einstellwert angezeigt wird, drücken Sie Taste B. Die Hunderterstellen der Drehzahl beginnen zu blinken.



1. Drehzahl, Hunderterstellen
2. Taste A
3. Taste B

Allgemeine Informationen

Nun kann die Einstellung in Schritten von jeweils 100 U/min., wiederum bis zur Drehzahlbergrenze, geändert werden.

Hinweis:

- **In diesem Modus wird die Anzeige nach dem Erreichen von 900 mit dem nächsten Druck auf die Taste A auf 000 zurückgesetzt.**

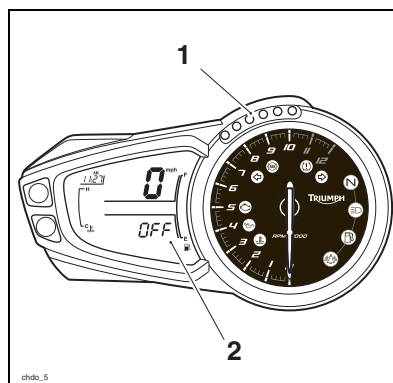
Mit jedem Druck auf Taste A wird der Einstellwert um 100 U/min. erhöht.

Wird die korrekte Einstellung angezeigt, wird sie durch Drücken von Taste B bestätigt. "SHIFt" (Schaltung) wird auf dem Anzeigebildschirm angezeigt und alle Gangwechsel-LEDs blinken.

Drücken Sie Taste A und lassen Sie sie wieder los, bis "rEturn" (Zurück) auf dem Anzeigebildschirm angezeigt wird, und drücken Sie anschließend Taste B. Auf dem Anzeigebildschirm wird jetzt Trip 1 (Tageskilometerzähler 1) angezeigt.

Ausschalten der Gangwechselanzeige

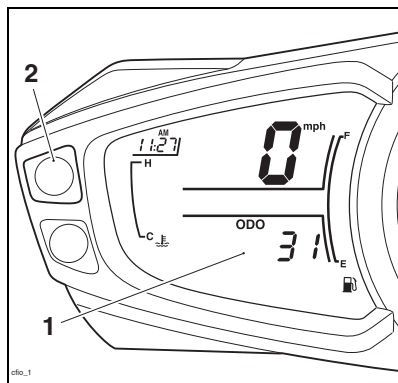
Um den Modus OFF (Aus) auszuwählen, vergewissern Sie sich, dass OFF auf dem Anzeigebildschirm angezeigt wird. Drücken Sie Taste B, und "SHIFt" (Schaltung) wird auf dem Anzeigebildschirm angezeigt. Drücken Sie Taste A und lassen Sie sie wieder los, bis "rEturn" (Zurück) auf dem Anzeigebildschirm angezeigt wird, und drücken Sie anschließend Taste B. Auf dem Anzeigebildschirm wird jetzt Trip 1 (Tageskilometerzähler 1) angezeigt.



1. Gangwechselanzeige
2. Anzeigebildschirm (Abbildung zeigt Modus OFF)

Allgemeine Informationen

Rudentimer



1. Anzeigebildschirm

2. Taste A

Der Rudentimer liefert folgende Informationen: Rundenzeit, Rundenanzahl, Durchschnittsgeschwindigkeit, Höchstgeschwindigkeit und zurückgelegte Strecke. Die Anzeigen liefern folgende Informationen:

Rundenzeit

Die verstrichene Rundenzeit (die Rundennummer wird auf der Tacho-meteranzeige angezeigt). Die Daten werden für jede Runde seit dem letzten Zurücksetzen aufgezeichnet.

Hinweis:

- **Der Rudentimer wird nach 100 Minuten auf Null zurückgesetzt.**

Rundenanzahl

Angezeigt wird die Anzahl aufgezeichneter Runden seit dem letzten Zurücksetzen. Der Rudentimer kann maximal 50 Runden speichern.

Höchstgeschwindigkeit

Die pro Runde erreichte Höchstgeschwindigkeit und die Rundennummer.

Durchschnittsgeschwindigkeit

Die pro Runde gefahrene Durchschnittsgeschwindigkeit und die Rundennummer.

Zurückgelegte Strecke

Die pro Runde zurückgelegte Strecke und die Rundennummer.

An- und Abschalten des Rudentimers

Um den Rudentimer an- oder auszuschalten, stellen Sie die Zündung bei stehendem Motorrad und mit dem Getriebe im Leerlauf auf die Stellung AN.

Drücken Sie Taste A so oft, bis "set up" (Konfigurieren) auf dem Anzeigebildschirm angezeigt wird. Drücken Sie anschließend Taste B.

Drücken Sie Taste A so oft, bis "Lap" (Rudentimer) angezeigt wird, und drücken Sie anschließend Taste B. Auf dem Anzeigebildschirm blinkt das Wort "ON" (An) oder "OFF" (Aus) auf.

Drücken Sie Taste A, um den gewünschten Einstellmodus der Anzeige auszuwählen, und drücken Sie anschließend Taste B. Drücken Sie Taste A oder B erst, wenn "Lap" (Rudentimer) auf der Anzeige erscheint. Drücken Sie anschließend Taste A so oft, bis "rEturn" (Zurück) angezeigt wird, und drücken Sie danach Taste B. Auf dem Anzeigebildschirm wird jetzt Trip 1 (Tageskilometerzähler 1) angezeigt.

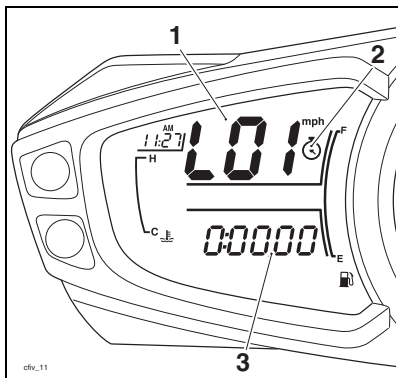
Der Rudentimer verfügt über zwei Betriebsmodi, den Datenaufzeichnungsmodus und den Datenabrufmodus.

Allgemeine Informationen

Warnung

Versuchen Sie nicht, während der Fahrt zwischen den Anzeigemodi des Rundentimers umzuschalten, da dies zum Verlust der Kontrolle über das Motorrad und zu einem Unfall führen kann.

Datenaufzeichnungsmodus



1. Rundentimer-Anzeige
2. Symbol "Uhr anhalten"
3. Rundenzeit

Hinweis:

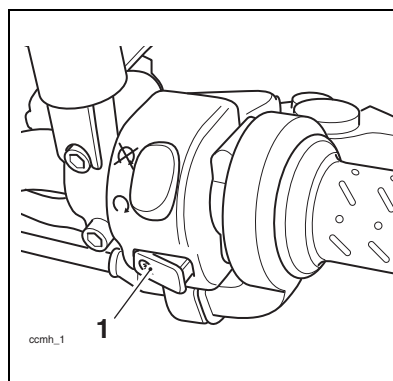
- **Der Datenaufzeichnungsmodus und der Datenabrufmodus funktionieren nur, wenn der Rundentimer ("Lap") eingeschaltet ist.**

Um den Datenaufzeichnungsmodus auszuwählen, stellen Sie die Zündung auf die Stellung AN.

Drücken Sie Taste A so oft, bis "lap" (Rundentimer) auf der Anzeige erscheint, und drücken Sie anschließend Taste B. Auf der Tachometeranzeige sind "L01" und das Symbol "Uhr anhalten" zu sehen, und auf dem Anzeigebildschirm wird der Rundentimer angezeigt.

Durch Drücken des Starterknopfs (nur bei laufendem Motor) wird der Rundentimer aktiviert. Die Anzeige zeigt die Rundenzeit in Minuten, Sekunden und Hundertstelsekunden an sowie das Symbol "Uhr anhalten".

Aufzeichnen einer neuen Runde

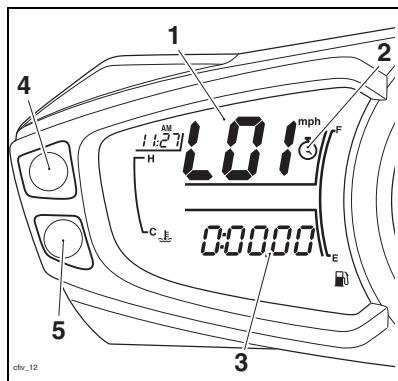


1. Starterknopf

Durch erneutes Drücken des Starterknopfs am Rundenende wird der Beginn einer neuen Runde registriert. Auf der Anzeige wird 5 Sekunden lang die letzte Rundenzeit und anschließend 5 Sekunden lang die neue Rundennummer angezeigt. Danach werden auf der Tachometeranzeige die aktuelle Rundennummer und auf dem Anzeigebildschirm die aktuelle Rundenzeit angezeigt.

Allgemeine Informationen

Datenabrufmodus



1. Rundennummer
2. Symbol "Uhr anhalten"
3. Rundentimer
4. Taste A
5. Taste B

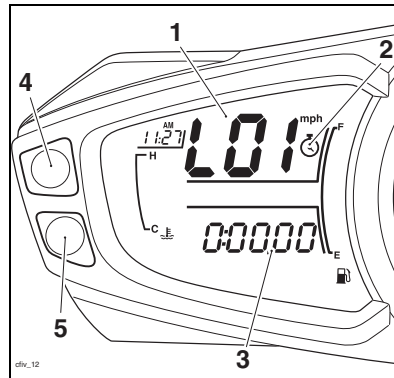
Der Zugang zum Datenabrufmodus ist auf zwei Wegen möglich:

- Ausgehend von der Rundentimeranzeige drücken Sie mit der Zündung in der Stellung AN die Taste B.
- Ausgehend vom Datenaufzeichnungsmodus drücken Sie bei laufendem Motor und stehendem Fahrzeug den Starterknopf für 2 Sekunden. Dadurch springt die Anzeige zurück zur Anzeige "Lap". Drücken Sie von diesem Punkt aus Taste B.

Hinweis:

- **Der Zugang zum Datenabrufmodus während der Fahrt ist nicht möglich.**

Nach erfolgtem Zugang zum Datenabrufmodus wird die Rundenzahl der ersten Runde angezeigt. Die Rundenzahl wird auf dem Tachometer-Anzeigefeld angezeigt.



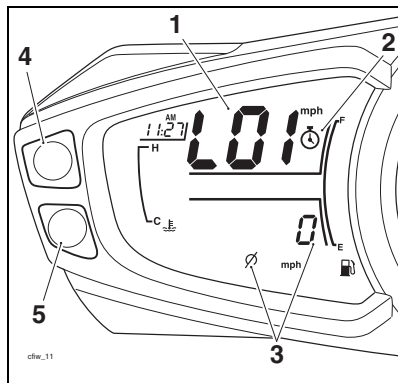
1. Rundennummer
2. Symbol "Uhr anhalten"
3. Rundentimer
4. Taste A
5. Taste B

Drücken Sie Taste A so oft, bis die gewünschte Runde (bis zu einer Höchstzahl von 50 Runden) angezeigt wird.

Allgemeine Informationen

Drücken Sie wiederholt die Taste B, um die verfügbaren Daten in folgender Reihenfolge aufzurufen:

- Durchschnittsgeschwindigkeit (pro Runde oder Summe aller Runden)
- Höchstgeschwindigkeit (pro Runde oder erreichte Höchstgeschwindigkeit)
- Zurückgelegte Strecke (pro Runde oder Summe aller Runden)
- Rundenzeit



1. Rundennummer
2. Symbol "Uhr anhalten"
3. Datenabrufmodus (Abbildung zeigt Durchschnittsgeschwindigkeit)
4. Taste A
5. Taste B

Geschwindigkeit und Strecke werden in Kilometern oder Meilen angezeigt, je nachdem, welche Einheit auf dem Tachometer angezeigt wird.

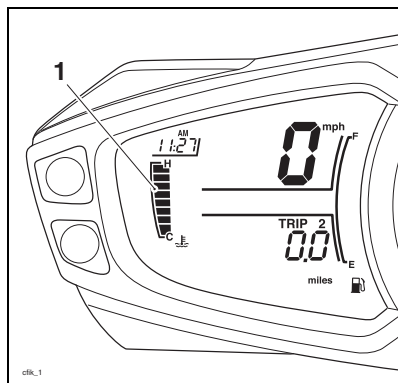
Zurücksetzen und Verlassen des Rudentimers

Um den Rudentimer zurückzusetzen und zu verlassen, drücken Sie 2 Sekunden lang Taste B. Nach 2 Sekunden wird der Rudentimer zurückgesetzt und auf dem Anzeigebildschirm wird "Lap" (Rudentimer) angezeigt. Dadurch werden die gespeicherten Daten aller gespeicherten Runden gelöscht.

Um den Datenabrufmodus ohne Zurücksetzen des Rudentimers zu verlassen, drücken Sie 2 Sekunden lang Taste A. Auf dem Anzeigebildschirm wird "Lap" (Rudentimer) angezeigt. Drücken Sie Taste A so oft, bis die gewünschte Anzeige sichtbar ist.

Allgemeine Informationen

Kühlmitteltemperaturanzeige



1. Kühlmitteltemperaturanzeige

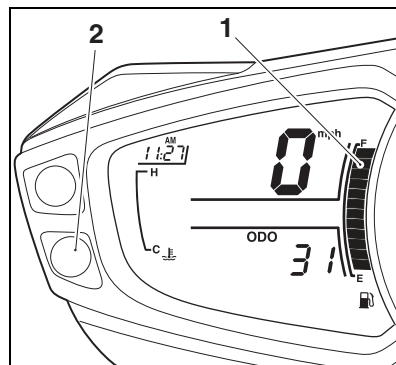
Die Kühlmitteltemperaturanzeige gibt die Temperatur des Motorkühlmittels an.

Beim Einschalten der Zündung sind alle 8 Teilstriche der Anzeige sichtbar. Im Fall eines Kaltstarts zeigt die Anzeige einen Teilstrich an. Mit zunehmender Temperatur werden mehr Teilstriche auf der Anzeige angezeigt. Im Fall eines Warmstarts zeigt die Anzeige je nach Motortemperatur die entsprechende Anzahl von Teilstrichen an.

Der normale Temperaturbereich liegt zwischen 3 und 5 Teilstrichen.

Sollte die Kühlmitteltemperatur zu hoch sein, zeigt die Anzeige 8 Teilstriche an und beginnt zu blinken. Außerdem leuchtet die Kühlmitteltemperaturwarnleuchte im Drehzahlmesser auf.

Tankuhr



1. Tankuhr

2. Taste B

Die Tankuhr zeigt die Menge des im Tank vorhandenen Kraftstoffs an.

Bei eingeschalteter Zündung wird eine Anzahl von Teilstrichen auf dem Display angezeigt, die den Kraftstoffstand angibt.

Bei vollem Tank werden alle 12 Teilstriche angezeigt, bei leerem Tank keiner. Weitere Markierungen auf der Anzeige stehen für Kraftstoffstände zwischen voll und leer.

Allgemeine Informationen

Werden 2 Teilstriche angezeigt, leuchtet die Kraftstoffstand-Warnleuchte auf. Das bedeutet, dass sich noch etwa 4,5 Liter Kraftstoff im Tank befinden und Sie bei der nächsten Gelegenheit tanken müssen. Bei sichtbarer Tageskilometeranzeige kann die Anzeige der verbleibenden Kraftstoff-Reichweite ausgewählt werden, indem die Taste „B“ gedrückt wird, bis die Anzeige sichtbar ist.

Nach dem Tanken werden die Anzeige der Tankuhr und der verbleibenden Kraftstoff-Reichweite erst aktualisiert, wenn das Motorrad wieder in Bewegung ist. Die Aktualisierung kann je nach Fahrstil bis zu fünf Minuten dauern.

Reifendruck-Überwachungssystem (TPMS)

(Nur bei Modellen mit TPMS)



! Warnung

Die tägliche Überprüfung des Reifendrucks darf nicht übergangen werden, nur weil das TPMS eingebaut ist. Prüfen Sie den Reifendruck am kalten Reifen und mit Hilfe eines genauen Reifendruckmessers (siehe Seite 117).

Wird das TPMS-System zum Einstellen des Reifendrucks verwendet, kann dies einen unkorrekten Reifendruck zur Folge haben, was zum Verlust der Kontrolle über das Motorrad und zu einem Unfall führen kann.

Funktion

Das Vorder- und das Hinterrad sind mit einem Reifendrucksensor ausgestattet. Die Sensoren messen den Luftdruck im Inneren der Reifen und übermitteln die Daten an die Instrumente. Die Sensoren übermitteln die Daten erst oberhalb einer Fahrgeschwindigkeit von 20 km. Bis das Reifendrucksignal eingeht, sind im Anzeigebereich zwei Striche zu sehen.

Das Reifendruck-Überwachungssystem TPMS wird als Zubehör eingebaut. Der Einbau muss durch Ihren Triumph-Vertragshändler erfolgen. Die TPMS-Anzeige

Allgemeine Informationen

im Instrumentenblock wird erst beim Einbau des Systems aktiviert.

Um die Position des Reifendrucksensors in der Nähe des Ventils zu kennzeichnen, wird ein Aufkleber auf der Radfelge angebracht.

Seriennummer des Reifendrucksensors

Jeder Reifendrucksensor ist mit einem Aufkleber versehen, der die Seriennummer enthält. Diese Nummer wird im Zuge von Wartung oder Diagnose unter Umständen vom Händler benötigt.

Wurde das Reifendruck-Überwachungssystem im Werk eingebaut, befinden sich in den nachfolgenden Feldern Aufkleber mit den Seriennummern von Vorder- und Hinterradsensor.

Wird das Reifendruck-Überwachungssystem als Zubehör in das Motorrad eingebaut, stellen Sie sicher, dass der Händler die Seriennummern von Vorder- und Hinterrad-Reifendrucksensor in die nachfolgenden Felder einträgt.

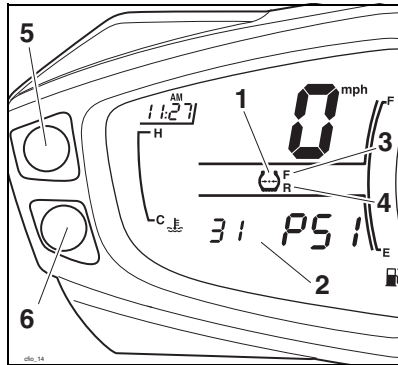
Vorderrad-sensor	Hinterrad-sensor

Allgemeine Informationen

Systemanzeige

Warnung

Versuchen Sie nicht, während der Fahrt zwischen den Anzeigemodi für Vorder- und Hinterrad umzuschalten, da dies zum Verlust der Kontrolle über das Motorrad und zu einem Unfall führen kann.



1. TPMS-Symbol
2. Reifendruckanzeige
3. Vorderreifen, erkannt
4. Hinterreifen, erkannt
5. Taste A
6. Taste B

Um Zugriff auf die Reifendruckanzeige zu erlangen, stellen Sie die Zündung auf die Stellung AN.

Drücken Sie Taste A so oft, bis "PSI" oder "bAr" auf dem Anzeigebildschirm angezeigt wird.

Drücken Sie Taste B, um zwischen Vorder- und Hinterrad-Reifendruck zu wählen.

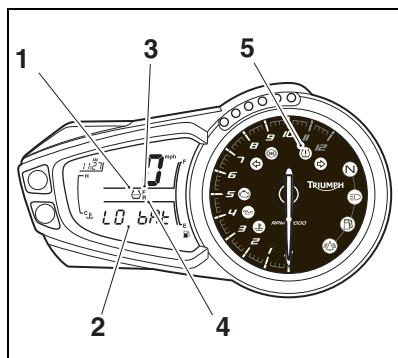
Nach der Auswahl des Reifendruck-Überwachungssystems erscheint "PSI" oder "bAr" auf dem Anzeigebildschirm, bis das Motorrad eine Geschwindigkeit von mehr als 20 km/h erreicht hat und das Reifendrucksignal eingeht.

Um die Reifendruckanzeige zu verlassen, drücken Sie Taste A so oft, bis die gewünschte Anzeige sichtbar ist.

Allgemeine Informationen

Sensorbatterien

Wenn die Batteriespannung bei einem der Drucksensoren zu niedrig wird, wird "LO bAt" angezeigt. Das TPMS-Symbol gibt in diesem Fall an, welcher der beiden Sensoren betroffen ist. Sollten die Batterien vollständig entladen sein, sind nur Striche auf dem Anzeigebildschirm zu sehen, die rote TPMS-Warnleuchte leuchtet und das TPMS-Symbol blinkt kontinuierlich. Setzen Sie sich mit Ihrem Triumph-Vertragshändler in Verbindung, um den Sensor austauschen und die neue Seriennummer in das Feld auf Seite 40 eintragen zu lassen.



1. TPMS-Symbol
2. Anzeigebildschirm
3. Vorderreifen, erkannt
4. Hinterreifen, erkannt
5. TPMS-Warnleuchte

Wenn bei eingeschalteter Zündung das TPMS-Symbol dauerhaft blinkt und die TPMS-Warnleuchte erleuchtet bleibt, liegt ein Fehler im TPMS-System vor. Setzen Sie sich mit Ihrem Triumph-Vertragshändler in Verbindung, um den Fehler beheben zu lassen.

Reifendruck

Der auf der Instrumententafel angezeigte Reifendruck gibt den Ist-Reifendruck zu dem Zeitpunkt wider, an dem die Anzeige angewählt wurde. Dieser kann von dem am kalten Reifen eingestellten Reifendruck abweichen, da sich Reifen beim Fahren erwärmen, wodurch sich die im Reifen befindliche Luft ausdehnt und der Reifendruck ansteigt. In den von Triumph ausgewiesenen Werten für den Reifendruck am kalten Reifen ist dies berücksichtigt.

Der Reifendruck ist durch die Fahrzeuginhaber ausschließlich am kalten Reifen und nur unter Verwendung eines präzisen Reifendruckmessers einzustellen (siehe Seite 117). Die Reifendruckanzeige auf der Instrumententafel ist zu diesem Zweck nicht zu verwenden.

! Warnung

Das Reifendruck-Überwachungssystem ist nicht als Reifendruckmesser zum Einstellen des Reifendrucks zu verwenden. Prüfen Sie den Reifendruck stets am kalten Reifen und mit Hilfe eines präzisen Reifendruckmessers (siehe Seite 117), damit Sie den korrekten Reifendruck erreichen.

Wird das TPMS-System zum Einstellen des Reifendrucks verwendet, kann dies einen unkorrekten Reifendruck zur Folge haben, was zum Verlust der Kontrolle über das Motorrad und zu einem Unfall führen kann.

Allgemeine Informationen

Austauschreifen

Stellen Sie beim Austauschen von Reifen sicher, dass das Vorhandensein von Drucksensoren in den Rädern bekannt ist, und lassen Sie Ihre Reifen stets von einem Triumph-Vertragshändler montieren (siehe Seite 120).

Warnleuchten

Fahrtrichtungsanzeiger



Wenn der Blinkerschalter nach links oder rechts bewegt wird, blinkt die Blinkeranzeige im gleichen Rhythmus wie die Blinker.

Fernlicht



Wenn bei eingeschalteter Zündung der Scheinwerfer-Abblendschalter auf "Fernlicht" gestellt wird, leuchtet die Fernlicht-Kontrollleuchte auf.

Niedriger Kraftstoffstand



Die Kraftstoffstand-Warnleuchte leuchtet auf, wenn sich noch etwa 4,5 Liter Kraftstoff im Tank befinden.

Leerlauf



Die Leerlauf-Warnleuchte zeigt an, wenn sich das Getriebe im Leerlauf befindet (kein Gang eingelegt). Die Warnleuchte leuchtet, wenn sich das Getriebe im Leerlauf befindet und der Zündschalter auf AN steht.

Öldruckwarnleuchte



Sollte der Druck des Motoröls bei laufendem Motor auf ein gefährlich niedriges Niveau sinken, leuchtet die Öldruckwarnleuchte im Drehzahlmesser auf.

Allgemeine Informationen

Vorsicht

Schalten Sie den Motor sofort aus, wenn das Öldruckwarnlicht aufleuchtet. Starten Sie den Motor erst wieder, wenn der Fehler behoben ist.

Das Betreiben des Motors bei leuchtender Öldruckwarnleuchte führt zu einem gravierenden Motorschaden.

Beim Einschalten der Zündung leuchtet die Öldruckwarnleuchte im Drehzahlmesser auch bei abgeschaltetem Motor auf.

Kühlmitteltemperaturwarnleuchte



Sollte die Temperatur des Motorkühlmittels bei laufendem Motor auf ein gefährlich hohes Niveau ansteigen, leuchtet die Kühlmitteltemperaturwarnleuchte im Drehzahlmesser auf.

Vorsicht

Schalten Sie den Motor sofort aus, wenn das Kühlmitteltemperaturwarnlicht erscheint. Starten Sie den Motor erst wieder, wenn der Fehler behoben ist.

Das Betreiben des Motors bei leuchtendem Kühlmitteltemperaturwarnlicht führt zu einem gravierenden Motorschaden.

Beim Einschalten der Zündung leuchtet die Kühlmitteltemperaturwarnleuchte im Drehzahlmesser auch bei abgeschaltetem Motor auf.

Motormanagement-Kontrollleuchte



Die Kontrollleuchte für das Motormanagementsystem leuchtet beim Einschalten der Zündung auf (um dessen Betriebsbereitschaft anzuzeigen), darf jedoch bei laufendem Motor nicht aufleuchten.

Das Aufleuchten der Motormanagement-Kontrollleuchte bei laufendem Motor zeigt an, dass in einem oder mehreren der vom Motormanagementsystem gesteuerten Systeme ein Fehler aufgetreten ist. In einem solchen Fall schaltet das Motormanagementsystem auf den "Notlauf"-Modus um, so dass die Fahrt beendet werden kann, falls der Fehler nicht so gravierend ist, dass der Motor gar nicht mehr läuft.

Warnung

Senken Sie die Geschwindigkeit und fahren Sie nicht mehr weiter als nötig, wenn die Motormanagement-Kontrollleuchte leuchtet. Der Fehler kann unter Umständen zu Beeinträchtigungen bei Motorleistung, Abgasemissionen und Kraftstoffverbrauch führen. Durch eine verminderte Motorleistung können gefährliche Fahrbedingungen entstehen, die zum Verlust der Kontrolle über das Motorrad und zu einem Unfall führen können. Setzen Sie sich so schnell wie möglich mit einem Triumph-Vertragshändler in Verbindung, um den Fehler überprüfen und beheben zu lassen.

Allgemeine Informationen

Hinweis:

- **Wenn die Kontrollleuchte für das Motormanagementsystem bei eingeschalteter Zündung blinkt, setzen Sie sich so schnell wie möglich mit einem Triumph-Vertragshändler in Verbindung, um den Fehler beheben zu lassen. In diesem Fall startet der Motor nicht.**

Anzeigelampe für die Alarmanlage/Wegfahrsperre



Dieses Triumph Modell verfügt über eine Wegfahrsperre, die beim Ausschalten der Zündung aktiviert wird. Falls das Motorrad mit einer Zubehör-Alarmanlage ausgestattet ist, arbeitet die Wegfahrsperre ganz normal, die Anzeigelampe für die Alarmanlage/Wegfahrsperre jedoch wie nachfolgend beschrieben.

Mit eingebauter Alarmanlage

Die Anzeigelampe für die Alarmanlage/Wegfahrsperre leuchtet unter den Bedingungen auf, die in der Anleitung der Zubehör-Alarmanlage beschrieben sind.

Ohne eingebaute Alarmanlage

Nach dem Ausschalten der Zündung blinkt die Anzeigelampe für die Alarmanlage/Wegfahrsperre 24 Stunden lang, um anzuzeigen, dass die Wegfahrsperre aktiviert ist. Beim Einschalten der Zündung werden die Wegfahrsperre und die Anzeigelampe deaktiviert.

Sollte die Anzeigelampe weiter leuchten, weist dies auf eine Fehlfunktion der Wegfahrsperre hin, die untersucht werden muss. Setzen Sie sich so schnell wie möglich mit einem Triumph-Vertragshändler in Verbindung, um den Fehler überprüfen und beheben zu lassen.

ABS-Warnleuchte (Antiblockiersystem)

(Nur für Modelle mit ABS-System)



Es ist normal, wenn die ABS-Warnleuchte nach dem Einschalten der Zündung blinkt. Die Leuchte blinkt nach dem Anlassen des Motors weiter, bis das Motorrad zum ersten Mal eine Geschwindigkeit von über 10 km/h erreicht. Danach geht sie aus.

Sofern das ABS-System nicht deaktiviert ist (siehe Seite 29) und kein Fehler vorliegt, darf sie danach erst wieder beim nächsten Anlassen des Motors aufleuchten.

Sollte die ABS-Warnleuchte zu einem anderen Zeitpunkt während der Fahrt aufleuchten, weist dies auf eine Fehlfunktion des ABS-Systems hin, die untersucht werden muss.

Allgemeine Informationen

Warnung

Sollte das ABS-System nicht funktionieren, arbeitet das Bremssystem weiter wie eines ohne ABS-Funktion. Fahren Sie nicht mehr weiter als nötig, wenn die ABS-Warnleuchte leuchtet. Setzen Sie sich so schnell wie möglich mit einem Triumph-Vertragshändler in Verbindung, um den Fehler überprüfen und beheben zu lassen. Ein zu starkes Bremsen in dieser Situation führt zum Blockieren der Räder, was zum Verlust der Kontrolle über das Motorrad und zu einem Unfall führt.

Siehe auch "Bremsen" auf Seite 67.

Reifendruck-Warnleuchte

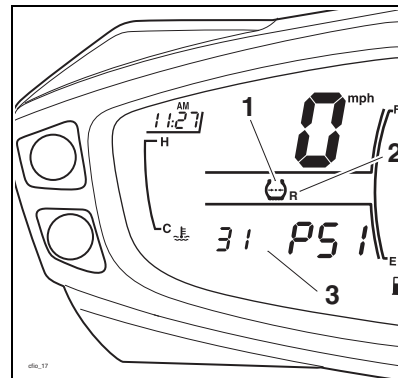
(Nur bei Modellen mit TPMS)



Die Reifendruck-Warnleuchte funktioniert in Verbindung mit dem Reifendruck-Überwachungssystem (siehe Seite 39).

Die Warnleuchte leuchtet nur auf, wenn der Druck im Vorder- oder Hinterreifen unterhalb des empfohlenen Reifendrucks liegt. Bei zu hohem Reifendruck leuchtet sie nicht auf.

Wenn die Warnleuchte leuchtet, wird der Reifen, der zu wenig Luft hat, durch das TPMS-Symbol angezeigt und sein Reifendruck erscheint automatisch im Anzeigebereich.



1. TPMS-Symbol
2. Hinterreifen, erkannt
3. Reifendruck

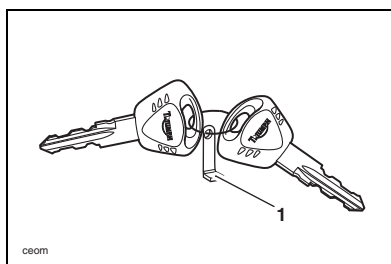
Allgemeine Informationen

Der Reifendruck, bei dem die Warnleuchte aufleuchtet, ist temperaturkompensiert und wird auf 20°C abgeglichen, der Zahlenwert des jeweils angezeigten Drucks jedoch nicht (siehe Seite 42). Auch wenn der bei leuchtender Warnleuchte angezeigte Zahlenwert scheinbar dem Standard-Reifendruck entspricht oder beinahe entspricht, liegt ein zu niedriger Reifendruck vor, verursacht im wahrscheinlichsten Fall durch einen Reifenschaden.

Warnung

Halten Sie an, wenn die Reifendruck-Warnleuchte aufleuchtet. Fahren Sie das Motorrad erst wieder, wenn die Reifen überprüft wurden und der Reifendruck bei kalten Reifen dem empfohlenen Wert entspricht.

Zündschlüssel



1. Schild mit Schlüsselnummer

Der Zündschlüssel dient zum Betätigen von Lenkschloss/Zündschalter sowie darüber hinaus zum Betätigen der Sitzverriegelung und des Tankdeckels.

Bei Auslieferung des Motorrads durch das Werk werden zwei Schlüssel zusammen mit einem kleinen Schild bereitgestellt, auf dem sich die Schlüsselnummer befindet. Notieren Sie sich die Schlüsselnummer und bewahren Sie den Zweitschlüssel und das Schild vom Motorrad getrennt an einem sicheren Ort auf.

Der Schlüssel ist mit einem Transponder zum Abschalten der Wegfahrsperrung versehen. Achten Sie darauf, dass sich stets nur einer der Zündschlüssel in der Nähe des Zündschlosses befindet, damit die Wegfahrsperrung korrekt funktioniert. Befinden sich zwei Zündschlüssel in der Nähe des Zündschlosses, kann das Aktivierungssignal zwischen Transponder und Wegfahrsperrung unter Umständen unterbrochen werden. In diesem Fall bleibt die Wegfahrsperrung so lange aktiviert, bis einer der Zündschlüssel entfernt wird.

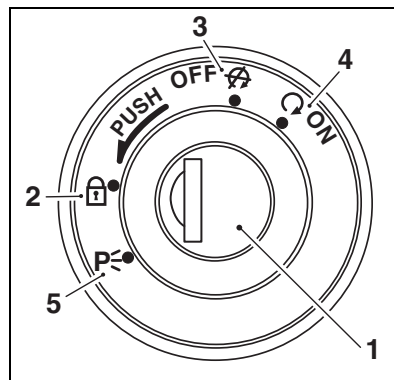
Allgemeine Informationen

Beziehen Sie Ersatzschlüssel stets von Ihrem Triumph-Vertragshändler. Ersatzschlüssel müssen durch Ihren Triumph-Vertragshändler an die Wegfahrsperrung des Motorrads "gebunden" werden.

Vorsicht

Bewahren Sie den Ersatzschlüssel getrennt vom Motorrad auf, da sich andernfalls die Sicherheit in jeder Hinsicht verringert.

Zündschalter/Lenkschloss



1. Zündschalter/Lenkschloss
2. Stellung VERRIEGELT
3. Stellung AUS
4. Stellung AN
5. Parkstellung

Wegfahrsperrung

Das Gehäuse des Zündschlosszylinders fungiert als Antenne für die Wegfahrsperrung.

Wenn der Zündschalter in die Stellung AUS gestellt und der Zündschlüssel abgezogen wird, ist die Wegfahrsperrung aktiviert (siehe Seite 45). Die Wegfahrsperrung ist deaktiviert, wenn der Zündschlüssel im Zündschalter steckt und in die Stellung AN gedreht wird.

Stellungen des Zündschalters

Bei dem Zündschalter handelt es sich um einen schlüsselbetätigten Schalter mit 4 Stellungen. Der Schlüssel kann nur in den Stellungen AUS, VERRIEGELT oder P (PARKEN) abgezogen werden.

Allgemeine Informationen

VERRIEGELN: Drehen Sie den Lenker ganz nach links, drehen Sie den Schlüssel in die Stellung AUS, drücken Sie den Schlüssel ins Schloss und geben Sie ihn wieder vollständig frei und drehen Sie ihn anschließend in die Stellung VERRIEGELN.

ABSTELLEN: Drehen Sie den Schlüssel von der Stellung VERRIEGELT in die Stellung P. Die Lenkung ist nun blockiert.

Hinweis:

- **Lassen Sie das Lenkschloss nicht für längere Zeit in der Stellung P, da ansonsten die Batterie entladen wird.**

Warnung

Stellen Sie den Zündschalter aus Sicherheitsgründen stets in die Stellung AUS und ziehen Sie den Schlüssel ab, wenn Sie das Motorrad unbeaufsichtigt zurücklassen.

Eine unbefugte Benutzung des Motorrads kann zu Verletzungen beim Fahrer, bei anderen Verkehrsteilnehmern und bei Fußgängern sowie zu Schäden am Motorrad führen.

Warnung

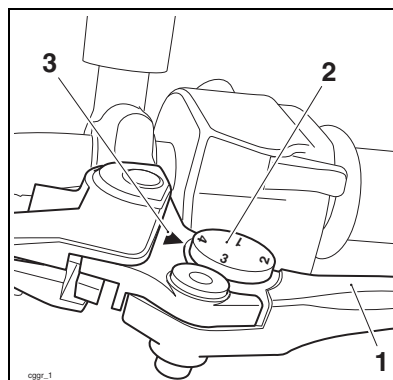
In der Stellung VERRIEGELT oder P ist die Lenkung blockiert.

Drehen Sie den Schlüssel niemals in die Stellung VERRIEGELT oder P, während das Motorrad in Bewegung ist, da dadurch die Lenkung blockiert wird. Eine blockierte Lenkung führt zum Verlust der Kontrolle über das Motorrad und zu einem Unfall.

Brems- und Kupplungshebel-Einstellvorrichtungen

Sowohl an den Brems- als auch an den Kupplungshebeln ist ein Einsteller angebracht. Die Einsteller ermöglichen es, den Abstand zwischen Lenker und Hebeln auf die Handgröße des Benutzers einzustellen.

Kupplungshebel



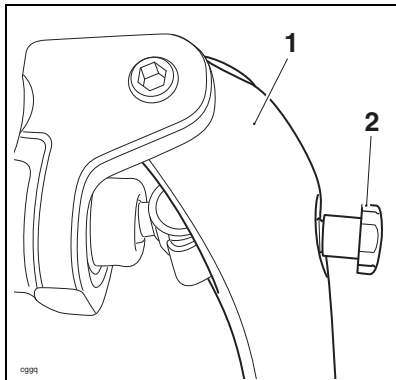
1. **Kupplungshebel**
2. **Einstellrad**
3. **Markierungsdreieck**

Um den Kupplungshebel einzustellen, schieben Sie diesen nach vorne und drehen Sie am Einstellrad, um eine der nummerierten Positionen auf das Markierungsdreieck am Hebelhalter auszurichten.

Der Abstand vom Lenkergriff zum nicht angezogenen Hebel ist in Einstellung vier am kürzesten und in Einstellung eins am längsten.

Allgemeine Informationen

Bremshebel



1. Bremshebel
2. Einstellschraube

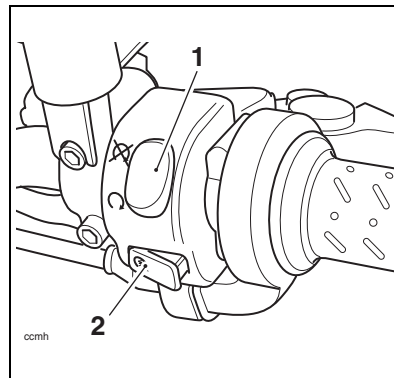
Um den Bremshebel einzustellen, schieben Sie diesen nach vorne und drehen Sie die Einstellschraube, um den Abstand vom Lenker zu vergrößern oder zu verkleinern.

Warnung

Versuchen Sie nicht, die Hebel während der Fahrt einzustellen, da dies zum Verlust der Kontrolle über das Motorrad und zu einem Unfall führen kann.

Testen Sie das Motorrad nach dem Einstellen der Hebel in einer verkehrsfreien Umgebung, um sich mit den neuen Hebeleinstellungen vertraut zu machen. Verleihen Sie Ihr Motorrad nicht, da die betreffende Person möglicherweise die Ihnen vertrauten Hebeleinstellungen verändert, was unter Umständen zum Verlust der Kontrolle und zu einem Unfall führen kann.

Lenkerschalter rechts



1. Motorstoppschalter
2. Starterknopf

Motorstoppschalter

Für den Betrieb des Motorrads muss sich nicht nur der Zündschalter sondern zusätzlich auch der Stoppschalter in der Stellung AN befinden.

Der Motorstoppschalter ist für den Gebrauch in Notfällen bestimmt. In einem Notfall, der das Abschalten des Motors erforderlich macht, schalten Sie den Motorstoppschalter in die Stellung STOP.

Hinweis:

- **Obwohl der Motorstoppschalter den Motor abschaltet, unterbricht er nicht alle elektrischen Schaltkreise und kann daher beim Wiederanlassen Probleme durch eine entladene Batterie verursachen. Im Normalfall ist ausschließlich der Zündschalter zum Abschalten des Motors zu verwenden.**

Allgemeine Informationen

Vorsicht

Belassen Sie den Zündschalter nur in der Stellung AN, wenn der Motor läuft, da dies ansonsten zu Schäden an elektrischen Komponenten und zum Entladen der Batterie führen kann.

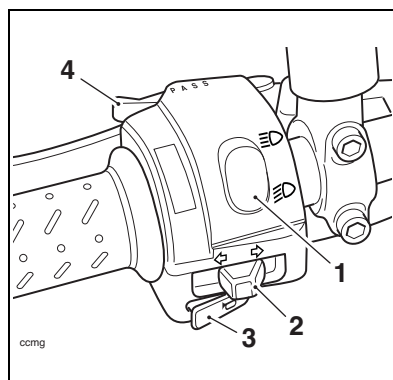
Starterknopf

Mit dem Starterknopf wird der elektrische Anlasser betätigt. Damit der Anlassermotor funktioniert, muss der Kupplungshebel angezogen sein.

Hinweis:

- **Der Anlasser funktioniert auch bei angezogenem Kupplungshebel nicht, wenn der Seitenständer heruntergeklappt und ein Gang eingelegt ist.**

Lenkerschalter links



1. Scheinwerfer-Abblendschalter
2. Blinkerschalter
3. Schalter Hupe
4. Lichthupenschalter

Scheinwerfer-Abblendschalter

Mit dem Scheinwerfer-Abblendschalter kann zwischen Fern- und Abblendlicht gewählt werden. Um das Fernlicht einzuschalten, schieben Sie den Schalter nach vorne. Um das Abblendlicht einzuschalten, schieben Sie den Schalter nach hinten. Wenn das Fernlicht eingeschaltet ist, leuchtet die Fernlicht-Kontrollleuchte auf.

Hinweis:

- **Dieses Modell verfügt nicht über einen An/Aus-Schalter für die Beleuchtung. Scheinwerfer, Rückleuchte und Kennzeichenbeleuchtung funktionieren automatisch, wenn die Zündung auf AN geschaltet ist.**

Allgemeine Informationen

Blinkerschalter

Wenn der Blinkerschalter nach links oder rechts bewegt und wieder losgelassen wird, blinken die entsprechenden Blinkeranzeigen. Um die Blinkeranzeigen abzuschalten, bewegen Sie den Schalter und lassen Sie ihn wieder los.

Schalter Hupe

Wenn der Zündschalter auf AN steht und der Schalter Hupe betätigt wird, erklingt die Hupe.

Lichthupenschalter

Beim Betätigen des Lichthupenschalters wird das Fernlicht eingeschaltet. Es bleibt solange eingeschaltet, wie der Schalter betätigt wird, und erlischt, sobald der Schalter losgelassen wird.

Kraftstoffanforderungen/ Betanken

Kraftstoffsorte



Ihr Triumph-Motor ist für die Verwendung von bleifreiem Kraftstoff ausgelegt und liefert die optimale Leistung, wenn die richtige Kraftstoffsorte verwendet wird. Verwenden Sie stets bleifreien Kraftstoff mit einer Oktanzahl von 95 ROZ.

Vorsicht

In allen Ländern außer Australien und Neuseeland wird die Auspuffanlage zur Verringerung der Abgasemissionen mit einem Katalysator ausgestattet. Der Katalysator kann dauerhaft beschädigt werden, wenn dem Motorrad der Kraftstoff ausgeht oder wenn der Kraftstoffstand auf ein sehr tiefes Niveau fällt. Vergewissern Sie sich stets, dass Sie über genügend Kraftstoff für Ihre beabsichtigte Fahrt verfügen.

Vorsicht

In den meisten Staaten, Bundesstaaten oder Territorien ist die Verwendung von verbleitem Kraftstoff verboten. Die Verwendung von verbleitem Kraftstoff führt zu Schäden am Katalysator (falls montiert).

Allgemeine Informationen

Warnung

Um die mit dem Betanken verbundenen Risiken zu verringern, beachten Sie stets die folgenden Sicherheitsvorschriften:

Benzin (Kraftstoff) ist extrem leicht entzündlich und unter bestimmten Umständen auch explosiv. Stellen Sie beim Tanken die Zündung auf die Stellung AUS. Rauchen Sie nicht.

Verwenden Sie keine Mobiltelefone.

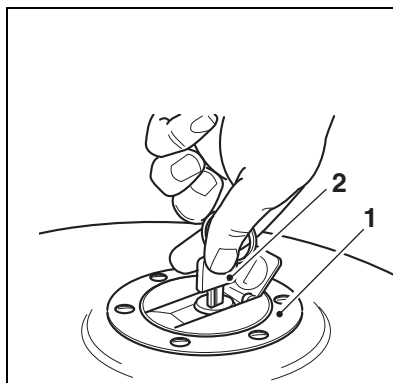
Vergewissern Sie sich, dass der Bereich, in dem das Fahrzeug betankt wird, gut belüftet und frei von sämtlichen Flamm- oder Funkenquellen ist. Dies schließt sämtliche Geräte ein, die über eine Pilotflamme verfügen.

Befüllen Sie den Tank niemals bis zum Füllstutzen. Sonnenwärme oder andere Wärmequellen können zur Volumenausdehnung und zum Überlaufen des Kraftstoffs führen und so eine Brandgefahr hervorrufen.

Überzeugen Sie sich nach dem Betanken stets davon, dass der Kraftstoffeinfülldeckel korrekt verschlossen und verriegelt ist.

Da Benzin (Kraftstoff) extrem leicht entzündlich ist, erzeugt jede Kraftstoffundichtigkeit, jedes Verschütten von Kraftstoff oder jede Nichtbeachtung der obenstehenden Sicherheitsratschläge eine Brandgefahr, die zu Sachschäden, Personenschäden oder Todesfällen führen kann.

Tankdeckel



1. Tankdeckel

2. Legende

Um den Tankdeckel zu öffnen, heben Sie die Klappe, die das Schloss abdeckt. Stecken Sie den Schlüssel ins Schloss und drehen Sie ihn im Uhrzeigersinn.

Um den Tankdeckel zu schließen, drücken Sie ihn mit eingestecktem Schlüssel in seine Position, bis das Schloss hörbar einrastet. Ziehen Sie den Schlüssel ab und schließen Sie die Schlossabdeckung.

Vorsicht

Das Schließen des Tankdeckels ohne eingesteckten Schlüssel führt zu Schäden an Deckel, Tank und Schließmechanismus.

Allgemeine Informationen

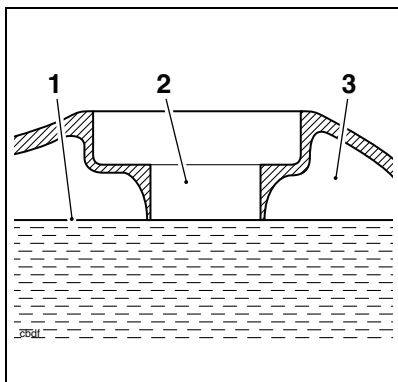
Befüllen des Kraftstofftanks

Vermeiden Sie es, den Tank bei Regen oder in staubiger Umgebung zu befüllen, wo Stoffe aus der Luft in den Kraftstoff gelangen und ihn verunreinigen können.

Vorsicht

Verunreinigter Kraftstoff kann zu Schäden an Komponenten des Kraftstoffsystems führen.

Befüllen Sie den Kraftstofftank langsam, um ein Verschütten von Kraftstoff zu verhindern. Befüllen Sie den Tank nicht weiter als bis zum Ansatz des Einfüllstutzens. Dadurch wird sichergestellt, dass im Tankinnern genügend Luft zur Verfügung steht, falls sich der Kraftstoff durch Aufnahme von Motor- oder Sonnenwärme ausdehnt.



1. Maximaler Kraftstoffstand
2. Kraftstoffeinfüllstutzen
3. Mit Luft gefüllter Raum

Warnung

Das Überbefüllen des Tanks kann zum Verschütten von Kraftstoff führen.

Sollte Kraftstoff verschüttet werden, wischen Sie ihn sofort gründlich ab und entsorgen Sie das benutzte Material auf sichere Weise.

Achten Sie sorgfältig darauf, keinen Kraftstoff auf Motor, Auspuffrohre, Reifen oder andere Teile des Motorrads zu verschütten.

Da Kraftstoff extrem leicht entzündlich ist, kann jede Kraftstoffundichtigkeit, jedes Verschütten von Kraftstoff oder jede Nichtbeachtung der obenstehenden Sicherheitsratschläge eine Brandgefahr hervorrufen, die zu Sachschäden, Verletzungen oder Todesfällen führen kann.

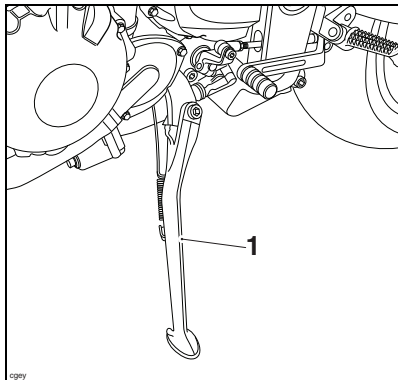
Kraftstoff, der in die Nähe der oder auf die Reifen verschüttet wird, vermindert die Straßenhaftung des Reifens. Dies führt zu gefährlichen Fahrbedingungen, die unter Umständen zum Verlust der Kontrolle über das Motorrad und zu einem Unfall führen können.

Überzeugen Sie sich nach dem Betanken stets davon, dass der Kraftstoffeinfülldeckel korrekt verschlossen und verriegelt ist.

Allgemeine Informationen

Ständer

Seitenständer



1. Seitenständer

Das Motorrad verfügt über einen Seitenständer, auf dem es abgestellt werden kann.

Warnung

Das Motorrad besitzt ein Sperrsystem, um das Fahren mit einem heruntergeklappten Seitenständer zu verhindern.

Versuchen Sie niemals, mit heruntergeklapptem Seitenständer zu fahren oder in den Sperrmechanismus einzugreifen, da dies zu gefährlichen Fahrbedingungen und dadurch zum Verlust der Kontrolle über das Motorrad und zu einem Unfall führt.

Hinweis:

- **Wenn Sie den Seitenständer benutzen, drehen Sie den Lenker stets ganz nach links und lassen Sie den ersten Gang eingelegt.**

Wenn der Seitenständer vor der Fahrt benutzt wurde, vergewissern Sie sich nach dem Aufsitzen stets als Erstes, dass er vollständig hochgeklappt ist.

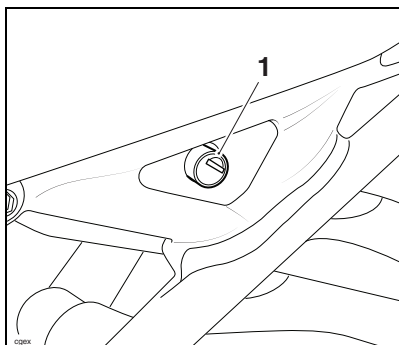
Anweisungen zum sicheren Abstellen des Motorrads finden Sie im Abschnitt "Fahren mit dem Motorrad".

Bordwerkzeug und Handbuch

Bordwerkzeug und Handbuch befinden sich unter dem Sitz.

Allgemeine Informationen

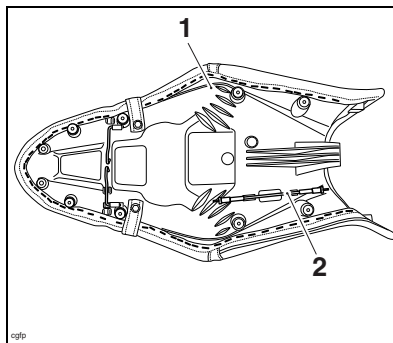
Sitzverriegelung



1. Sitzverriegelung

Der Sitzverriegelung befindet sich auf der linken Seite des Motorrads, am Rahmen unterhalb des Sitzes. Um den Sitz auszubauen, stecken Sie den Zündschlüssel in die Sitzverriegelung und drehen Sie ihn gegen den Uhrzeigersinn, während Sie gleichzeitig auf das hintere Sitzende drücken. Dadurch wird der Sitz aus der Verriegelung gelöst und kann zum Zweck des vollständigen Ausbaus aus dem Motorrad nach hinten geschoben werden.

An der Unterseite des Sitzes befindet sich die Kraftstofftankstütze.



1. Sitz

2. Kraftstofftankstütze

Pflege des Sitzes

Um Schäden an Sitz oder Sitzbezug zu vermeiden, ist sorgfältig darauf zu achten, dass der Sitz nicht fallen gelassen oder gegen Flächen gelehnt wird, die Schäden am Sitz selbst oder am Sitzbezug hervorrufen könnten.

Allgemeine Informationen

Für Informationen zur Reinigung des Sitzes, siehe Seite 137.

Vorsicht

Um Schäden an Sitz oder Sitzbezug zu vermeiden, ist sorgfältig darauf zu achten, dass der Sitz nicht fallen gelassen wird. Lehnen Sie den Sitz nicht gegen das Motorrad oder gegen Flächen, die den Sitz oder den Sitzbezug beschädigen könnten. Legen Sie den Sitz stattdessen mit dem Bezug nach oben auf einer sauberen, ebenen, mit einem weichen Tuch bedeckten Fläche ab.

Legen Sie keine Gegenstände auf dem Sitz ab, die zu Schäden oder Flecken auf dem Sitzbezug führen könnten.

Um den Sitz wieder einzubauen, haken Sie ihn in seine Lasche unter dem Kraftstofftank ein und drücken Sie ihn am hinteren Ende nach unten, um die Sitzverriegelung einrasten zu lassen. Wenn der Sitz vollständig in die Verriegelung einrastet, ist ein hörbarer "Klick" zu vernehmen.

Warnung

Um ein Lösen des Sitzes während der Fahrt zu verhindern, ergreifen Sie den Sitz nach jedem Einbau und ziehen Sie ihn kräftig nach oben. Sollte der Sitz nicht korrekt in der Verriegelung festsitzen, löst er sich aus der Verriegelung. Ein lockerer oder abgelöster Sitz kann zum Verlust der Kontrolle über das Motorrad und zu einem Unfall führen.

Spannhaken

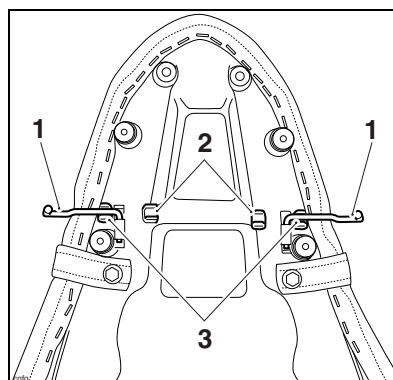
An der Unterseite des Sitzes befinden sich die Spannhaken.

Die Spannhaken sind dafür vorgesehen, eine Ladung mit einem Gewicht von bis zu 3,5 kg mit Hilfe eines Seils am Sitz zu befestigen.

Um Zugang zu den Spannhaken zu erhalten und sie benutzen zu können, bauen Sie den Sitz aus (siehe Seite 56).

Lösen Sie die Haken aus den inneren Clips, drehen Sie sie herum und bringen Sie sie fest in den äußeren Clips an.

Bauen Sie den Sitz wieder ein, wie auf Seite 57 beschrieben.



1. **Spannhaken**
2. **Innere Clips**
3. **Äußere Clips**

Allgemeine Informationen

Warnung

Sollte der Sitz zum Transport kleinerer Gegenstände verwendet werden, dann müssen diese sicher befestigt sein, dürfen ein Gewicht von 3,5 kg nicht überschreiten, die Kontrolle des Motorrads nicht beeinträchtigen und nicht seitlich oder nach hinten über das Motorrad hinausragen.

Das Befördern von Gegenständen, die mehr als 3,5 kg wiegen, ungesichert sind, die Kontrolle beeinträchtigen oder seitlich bzw. nach hinten über das Motorrad hinausragen kann zum Verlust der Kontrolle über das Motorrad und zu einem Unfall führen.

Selbst bei korrekter Beladung des Rücksitzes mit kleineren Gegenständen ist die Höchstgeschwindigkeit des Motorrads auf 130 km/h zu verringern.

Einfahren



Einfahren bezeichnet den Prozess während der ersten Betriebsstunden eines Neufahrzeugs.

Insbesondere die Reibung im Inneren des Motors ist höher, wenn die Komponenten neu sind. Später, wenn die Komponenten durch den fortgesetzten Betrieb des Motors aufeinander "eingespielt" sind, vermindert sich diese innere Reibung stark.

Dadurch, dass das Motorrad eine Zeit lang mit Vorsicht betrieben wird, werden niedrigere Abgasemissionen gewährleistet sowie Leistung, Kraftstoffverbrauch und Langlebigkeit des Motors und anderer Komponenten optimiert.

Allgemeine Informationen

Während der ersten 800 Kilometer:

- Fahren Sie nicht mit Vollgas.
- Vermeiden Sie zu jedem Zeitpunkt hohe Motordrehzahlen.
- Vermeiden Sie es, längere Zeit mit einer konstanten Drehzahl zu fahren, egal ob schnell oder langsam.
- Vermeiden Sie aggressives Anfahren, Bremsen und starkes Beschleunigen, außer in einer Notsituation.
- Fahren Sie nicht mit Drehzahlen von mehr als 3/4 der maximalen Drehzahl.

Nach 800 Kilometern und bis 1.500 Kilometer:

- Die Motordrehzahl kann schrittweise und für kurze Zeiträume bis an die Drehzahlgrenze heran erhöht werden.

Während und nach dem Einfahren:

- Überdrehen Sie den Motor im kalten Zustand nicht.
- Lassen Sie den Motor nicht arbeiten. Schalten Sie stets herunter, bevor der Motor anfängt zu "kämpfen".
- Fahren Sie nicht mit unnötig hoher Drehzahl. Einen Gang höher zu schalten hilft, den Kraftstoffverbrauch und die Geräuschentwicklung abzusenken und die Umwelt zu schützen.

Allgemeine Informationen


Sicherer Betrieb

Tägliche Sicherheitskontrollen



Überprüfen Sie jeden Tag die folgenden Punkte, bevor Sie fahren. Der benötigte Zeitaufwand für diese Überprüfung ist minimal, und sie hilft Ihnen dabei, Ihr Motorrad sicher und zuverlässig zu fahren.

Sollten Sie während dieser Überprüfung irgendwelche Unregelmäßigkeiten feststellen, schlagen Sie im Abschnitt "Wartung und Einstellungen" nach oder suchen Sie Ihren Triumph-Vertragshändler auf, damit er das Motorrad wieder in einen sicheren Betriebszustand versetzt.

 Warnung
Wenn Sie diese Überprüfung nicht jeden Tag vor der Fahrt durchführen, kann dies zu schweren Schäden am Motorrad oder zu einem Unfall mit schweren Verletzungen oder Todesfolge führen.

Prüfen Sie:

Kraftstoff: Angemessener Vorrat im Tank, keine Kraftstoffundichtigkeiten (siehe Seite 52).

Motoröl: Korrekter Ölstand am Peilstab. Füllen Sie bei Bedarf Öl mit der richtigen Spezifikation nach. Keine Undichtigkeiten an Motor oder Ölkühler (siehe Seite 85).

Antriebskette: Richtige Einstellung (siehe Seite 98).

Reifen/Räder: Korrekter Reifendruck (kalter Reifen). Profiltiefe, Schäden an Reifen/Rädern, Platten usw. (siehe Seite 117).

Muttern, Schrauben, Befestigungen: Führen Sie eine Sichtprüfung durch, ob die Komponenten der Lenkung und Radaufhängung, die Achsen und alle Kontrollelemente richtig angezogen oder befestigt sind. Untersuchen Sie alle Bereiche auf lockere/beschädigte Befestigungen.

Lenkbewegung: Weich, aber nicht locker, von Anschlag zu Anschlag. Kein Blockieren der Steuerkabel (siehe Seite 106).

Bremsen: Ziehen Sie den Bremshebel an und drücken Sie das Bremspedal hinunter, um den korrekten Widerstand zu prüfen. Untersuchen Sie jeden Hebel/jedes Pedal, der/das vor dem Einsetzen des Widerstands einen übermäßigen Weg zurücklegt oder sich beim Betätigen schwammig anfühlt (siehe Seite 102).

Allgemeine Informationen

Bremsklötze: Auf den Vorderrad-Bremsklötzen muss mehr als 1,0 mm und auf den Hinterrad-Bremsklötzen mehr als 1,5 mm Verschleißmaterial vorhanden sein (siehe Seite 102).

Bremsflüssigkeitsstand: Keine Undichtigkeiten im Bremsflüssigkeitskreislauf. Der Bremsflüssigkeitsstand muss bei beiden Behältern zwischen den Markierungen MAX und MIN liegen (siehe Seite 105).

Vorderradgabel: Gleichmäßige Bewegung. Keine Undichtigkeiten an Gabeldichtringen (siehe Seite 108).

Gasgriff: Spiel am Gasgriff 2 - 3 mm bei allen Einschlagswinkeln des Lenkers. Vergewissern Sie sich, dass der Gasgriff in die Leerlaufstellung zurückkehrt, ohne hängen zu bleiben (siehe Seite 94).

Kupplung: Weiches Betätigen und korrektes Spiel im Kupplungszug (Seite 97) bei allen Einschlagswinkeln des Lenkers.

Kühlmittel: Keine Undichtigkeiten im Kühlmittelkreislauf. Prüfen Sie den Kühlmittelstand im Ausgleichsbehälter (bei kaltem Motor) (siehe Seite 89).

Elektrische Anlage: Beleuchtung und Hupe funktionieren korrekt (siehe Seite 47).

Motor-Stopp: Stoppschalter schaltet den Motor ab (siehe Seite 64).

Ständer: Klappt durch Federkraft vollständig nach oben. Rückholfedern nicht zu schwach und nicht beschädigt (siehe Seite 55).

Allgemeine Informationen

Seite absichtlich frei gelassen

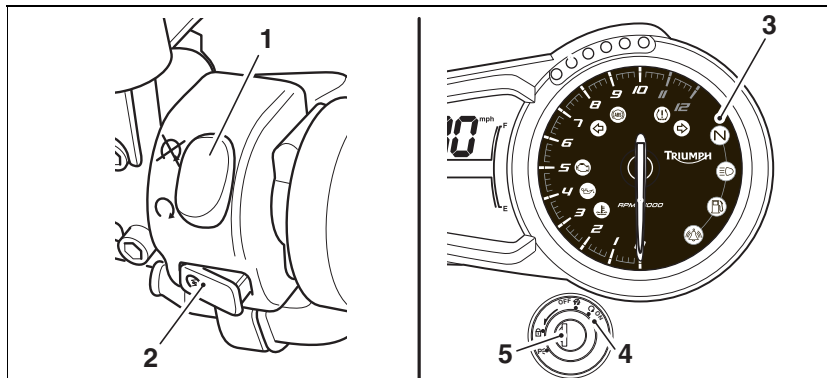
FAHREN MIT DEM MOTORRAD

Inhaltsverzeichnis

Motor abschalten	64
Motor anlassen	65
Anfahren	66
Schalten	66
Bremsen	67
Nur für Modelle mit ABS (Antiblockiersystem)	69
Abstellen	71
Hinweise für Hochgeschwindigkeitsfahrten	73
Allgemeines	73
Lenkung	73
Gepäck	74
Bremsen	74
Reifen	74
Kraftstoff	74
Motoröl	74
Kühlmittel	74
Elektrische Ausrüstung	74
Verschiedenes	74

Fahren mit dem Motorrad

Motor abschalten



1. Motorstoppschalter
2. Starterknopf
3. Anzeige Neutralstellung
4. Stellung AN
5. Zündschalter

Schließen Sie die Drosselklappe vollständig.
Legen Sie den Leerlauf ein.
Schalten Sie die Zündung aus.
Legen Sie den ersten Gang ein.
Stellen Sie das Motorrad mit dem Seitenständer auf einem festen, ebenen Untergrund ab.
Lassen Sie das Lenkschloss einrasten.

Vorsicht

Der Motor ist unter normalen Umständen durch Drehen des Zündschalters in die Stellung AUS abzuschalten. Der Motorstoppschalter ist ausschließlich für den Gebrauch in Notfällen bestimmt. Lassen Sie die Zündung nicht eingeschaltet, wenn der Motor abgeschaltet ist. Dies kann zu Schäden an der elektrischen Anlage führen.

Fahren mit dem Motorrad

Motor anlassen

Vergewissern Sie sich, dass sich der Motorstoppschalter in der Stellung AN befindet.

Vergewissern Sie sich, dass sich das Getriebe im Leerlauf befindet.

Ziehen Sie den Kupplungshebel vollständig an den Lenker heran.

Schalten Sie die Zündung ein.

Hinweis:

- **Beim Einschalten der Zündung schlägt die Drehzahlmessernadel voll aus und kehrt dann in die Nullstellung zurück. Die Instrumenten-Warnleuchten gehen an und anschließend wieder aus (ausgenommen jene, die regulär bis zum Anlassen des Motors erleuchtet bleiben - siehe Seite 43). Es ist nicht nötig, mit dem Anlassen des Motors zu warten, bis die Instrumentennadel wieder auf Null steht.**
- **Wenn es sehr kalt ist, öffnen Sie die Drosselklappe teilweise, um den Kaltstart zu unterstützen. Schließen Sie sie wieder, nachdem der Start des Motors erfolgt ist.**

Drücken Sie bei vollständig geschlossener Drosselklappe den Starterknopf, bis der Motor anspringt.

Geben Sie den Kupplungshebel langsam frei.

Warnung

Starten Sie den Motor niemals in geschlossenen Räumen und lassen Sie ihn niemals in geschlossenen Räumen laufen. Abgase sind giftig und können innerhalb kurzer Zeit zu Bewusstlosigkeit und zum Tod führen. Betreiben Sie Ihr Motorrad stets im Freien oder in ausreichend belüfteten Bereichen.

Vorsicht

Betätigen Sie den Anlasser nicht länger als 5 Sekunden hintereinander, da ansonsten der Anlassermotor überhitzt und die Batterie entladen wird. Warten Sie nach jedem Startversuch 15 Sekunden, damit der Anlasser abkühlen und die Batterie sich erholen kann.

Lassen Sie den Motor nicht längere Zeit im Leerlauf laufen, da dies zur Überhitzung und in der Folge zu Schäden am Motor führen kann.

Vorsicht

Die Öldruckwarnleuchte muss kurz nach dem Start des Motors erlöschen.

Falls die Öldruckwarnleuchte nach dem Start des Motors nicht erlischt, schalten Sie den Motor sofort aus und untersuchen Sie die Ursache. Das Betreiben des Motors mit zu geringem Öldruck verursacht gravierende Motorschäden.

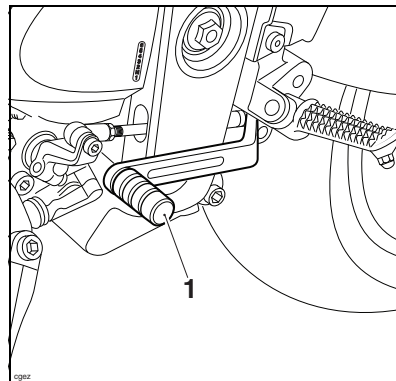
Fahren mit dem Motorrad

- Das Motorrad ist mit Motorsperrschaltern ausgestattet. Die Schalter verhindern, dass der Anlasser funktioniert, wenn sich das Getriebe bei heruntergeklapptem Seitenständer nicht im Leerlauf befindet.
- Sollte der Seitenständer bei laufendem Motor heruntergeklappt werden und das Getriebe sich dabei nicht im Leerlauf befinden, wird der Motor unabhängig von der Stellung der Kupplung abgeschaltet.

Anfahren

Ziehen Sie den Kupplungshebel an und legen Sie den ersten Gang ein. Geben Sie ein wenig Gas und lassen Sie die Kupplung langsam kommen. Geben Sie ein wenig mehr Gas, wenn die Kupplung zu greifen beginnt, so dass die Motordrehzahl hoch genug bleibt und der Motor nicht abgewürgt wird.

Schalten



1. Schaltpedal

Nehmen Sie das Gas weg, während Sie den Kupplungshebel ziehen. Wechseln Sie in den nächsthöheren oder – niedrigeren Gang. Geben Sie ein wenig Gas, wenn Sie den Kupplungshebel loslassen. Benutzen Sie stets die Kupplung, wenn Sie den Gang wechseln.



Warnung

Achten Sie darauf, in den niedrigen Gängen nicht zuviel oder zu schnell Gas zu geben, da sich sonst möglicherweise das Vorderrad vom Boden hebt ("Hochstart") und der Hinterreifen die Traktion verliert (Durchdrehen des Rads).

Betätigen Sie den Gasgriff stets mit Vorsicht, insbesondere wenn Sie mit dem Motorrad nicht vertraut sind, da ein "Hochstart" oder Traktionsverlust zum Verlust der Kontrolle über das Motorrad und zu einem Unfall führt.

Fahren mit dem Motorrad

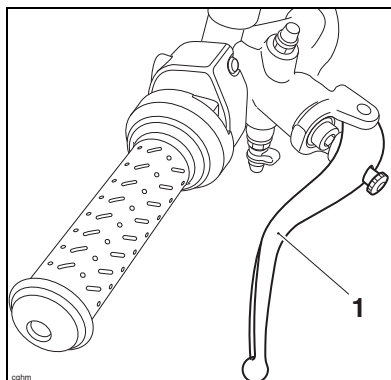
Hinweis:

- **Der Gangwechselmechanismus ist mit einer mechanischen Sperre versehen. Das bedeutet, dass Sie die einzelnen Gänge mit jeder Bewegung des Schaltpedals jeweils nur nacheinander in auf- oder absteigender Reihenfolge wählen können.**

Warnung

Wechseln Sie nicht in einen niedrigeren Gang bei Geschwindigkeiten, die dann eine zu hohe Motordrehzahl verursachen würden. Dadurch könnte das Hinterrad blockieren, was zum Verlust der Kontrolle über das Motorrad und zu einem Unfall führt. Außerdem können Motorschäden die Folge sein. Das Herunterschalten ist so zu gestalten, dass niedrige Motordrehzahlen dabei gewährleistet sind.

Bremsen



1. Vorderrad-Bremshebel

Warnung

BEACHTEN SIE BEIM BREMSSEN FOLGENDES:

Geben Sie kein Gas und kuppeln Sie nicht aus, damit der Motor das Motorrad beim Abbremsen unterstützen kann.

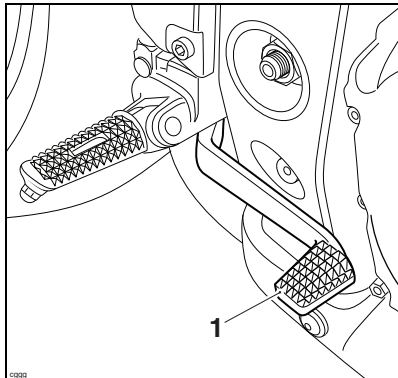
Schalten Sie nach und nach herunter, so dass sich das Getriebe im ersten Gang befindet, wenn das Motorrad zum Stillstand kommt.

Betätigen Sie beim Bremsen stets beide Bremsen gleichzeitig. Normalerweise ist die vordere Bremse ein wenig stärker anzuziehen als die hintere.

Schalten Sie nach Bedarf herunter oder kuppeln Sie ganz aus, damit der Motor nicht abgewürgt wird.

Lassen Sie die Bremsen niemals blockieren, da dies zum Verlust der Kontrolle über das Motorrad und zu einem Unfall führen kann.

Fahren mit dem Motorrad



1. Bremspedal

! Warnung

Im Fall einer Gefahrenbremsung beachten Sie die Regeln des Herunterschaltens nicht. Konzentrieren Sie sich darauf, vordere und hintere Bremse so stark wie möglich anzuziehen, ohne ins Schleudern zu kommen. Fahrer sollten Gefahrenbremsungen in einer verkehrsfreien Umgebung trainieren.

(Siehe ABS-Warnhinweise.)

Triumph empfiehlt allen Fahrern dringend, einen Einweisungskurs zu absolvieren, der Hinweise zum sicheren Bremsen einschließt. Eine falsche Bremstechnik kann zum Verlust der Kontrolle über das Motorrad und zu einem Unfall führen.

! Warnung

Üben Sie im Interesse Ihrer Sicherheit extreme Vorsicht beim Bremsen (mit oder ohne ABS-System), Beschleunigen oder Abbiegen, da jede unvorsichtige Handlung zum Verlust der Kontrolle und zu Unfällen führen kann. Die getrennte Verwendung nur der Vorderrad- bzw. Hinterradbremse vermindert die Gesamtbremsleistung. Extrembremsungen können zum Blockieren eines oder beider Räder führen, was die Kontrolle über das Motorrad verringert und zu einem Unfall führt (siehe ABS-Warnhinweis).

Wenn möglich, vermindern Sie die Geschwindigkeit oder bremsen Sie vor dem Einfahren in eine Kurve, da Gaswegnehmen oder Bremsen in einer Kurve zu Radschlupf und in der Folge zum Verlust der Kontrolle und zu einem Unfall führen kann.

Wenn Sie bei Regen oder Nässe oder auf losem Untergrund fahren, sind Manövrierfähigkeit und Bremsvermögen eingeschränkt. Unter diesen Bedingungen müssen alle Ihre Handlungen gleichmäßig erfolgen. Plötzliches Beschleunigen, Bremsen oder Abbiegen kann unter Umständen zum Verlust der Kontrolle und zu einem Unfall führen.

Fahren mit dem Motorrad

Warnung

Wenn Sie ein langes, steiles Gefälle hinunterfahren, schalten Sie herunter, nutzen Sie die Motorbremse und verwenden Sie die Bremsen nur zwischendurch. Durch dauerhaftes Betätigen können die Bremsen überhitzen, was Ihre Wirksamkeit vermindert.

Durch das Fahren mit dem Fuß auf dem Bremspedal oder der Hand am Bremshebel kann das Bremslicht ausgelöst werden, was anderen Verkehrsteilnehmern falsche Signale gibt. Es kann darüber hinaus zur Überhitzung der Bremsen führen, was die Bremswirkung vermindert.

Rollen Sie nicht mit ausgeschaltetem Motor bergab und schleppen Sie das Motorrad nicht ab. Die Druckschmierung des Getriebes funktioniert nur bei eingeschaltetem Motor. Eine ungenügende Schmierung kann zur Beschädigung oder zum Festfressen des Getriebes führen, was zum plötzlichen Verlust der Kontrolle über das Motorrad und zu einem Unfall führen kann.

Nur für Modelle mit ABS (Antiblockiersystem)

Warnung

Das ABS-System verhindert das Blockieren der Räder und maximiert dadurch die Wirksamkeit des Bremssystems in Notsituationen und auf rutschigem Untergrund. Die potenziell kürzeren Bremswege, die unter bestimmten Umständen durch ein ABS-System ermöglicht werden, sind kein Ersatz für ein angemessenes Fahrverhalten.

Überschreiten Sie niemals die gesetzlich zulässige Höchstgeschwindigkeit.

Fahren Sie niemals ohne die gebührende Sorgfalt und Aufmerksamkeit, und verringern Sie stets die Geschwindigkeit entsprechend den Wetter-, Straßen- und Verkehrsbedingungen.

Seien Sie vorsichtig, wenn Sie abbiegen. Wenn beim Abbiegen die Bremsen betätigt werden, ist das ABS-System nicht in der Lage, Gewicht und Schwungkraft des Motorrads auszugleichen. Dies kann zum Verlust der Kontrolle über das Motorrad und zu einem Unfall führen kann.

Unter bestimmten Umständen kann ein Motorrad mit ABS-System einen längeren Bremsweg benötigen als ein entsprechendes Fahrzeug ohne ABS.

Fahren mit dem Motorrad

ABS-Warnleuchte



Es ist normal, wenn die ABS-Warnleuchte nach dem Einschalten der Zündung blinkt (siehe Seite 45). Sollte die ABS-Warnleuchte dauerhaft leuchten, steht die ABS-Funktion nicht zur Verfügung, weil:

- das ABS-System vom Fahrer deaktiviert wurde (siehe Seite 29),
- im ABS-System eine Fehlfunktion vorliegt, die untersucht werden muss.

Sollte die ABS-Warnleuchte während der Fahrt aufleuchten, weist dies auf eine Fehlfunktion des ABS-Systems hin, die untersucht werden muss.

Hinweis:

- **Normalerweise nimmt der Fahrer die ABS-Funktion als ein härteres Gefühl oder ein Pulsieren in Bremshebel und -pedal wahr. Da das ABS-System kein integriertes Bremssystem darstellt und Vorderrad- und Hinterradbremse nicht gleichzeitig steuert, kann dieses Pulsieren im Hebel, im Pedal oder in beiden Bedienelementen fühlbar sein.**
- **Das ABS-System kann durch plötzliche Veränderungen der Straßenoberfläche aktiviert werden.**

Warnung

Sollte das ABS-System nicht funktionieren, arbeitet das Bremssystem weiter wie eines ohne ABS-Funktion. Fahren Sie nicht mehr weiter als nötig, wenn die ABS-Warnleuchte leuchtet. Setzen Sie sich so schnell wie möglich mit einem Triumph-Vertragshändler in Verbindung, um den Fehler überprüfen und beheben zu lassen. Ein zu starkes Bremsen in dieser Situation führt zum Blockieren der Räder, was zum Verlust der Kontrolle über das Motorrad und zu einem Unfall führt.

Warnung

Die ABS-Warnleuchte leuchtet, wenn das Motorrad auf einem Ständer abgestellt ist und das Hinterrad für mehr als 30 Sekunden mit hoher Geschwindigkeit angetrieben wird. Dieses Verhalten ist normal.

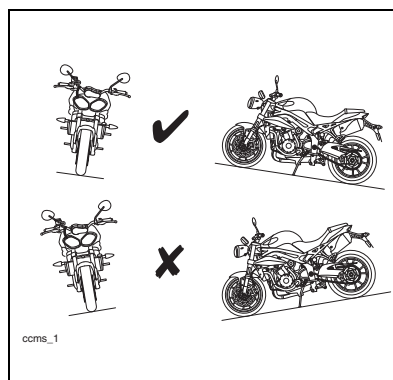
Wenn die Zündung ausgeschaltet und das Motorrad neu gestartet wird, leuchtet die Warnleuchte, bis das Motorrad eine Geschwindigkeit von über 30 km/h erreicht.

Fahren mit dem Motorrad

! Warnung

Der ABS-Computer arbeitet, indem er die relative Geschwindigkeit von Vorder- und Hinterrad vergleicht. Die Verwendung nicht empfohlener Reifen kann die Geschwindigkeit der Reifen beeinflussen und dazu führen, dass das ABS-System nicht funktioniert. Dies kann möglicherweise zum Verlust der Kontrolle über das Motorrad und zu einem Unfall in Situationen führen, in denen das ABS-System normalerweise funktionieren würde.

Abstellen



Nehmen Sie den Gang heraus und stellen Sie die Zündung auf die Stellung AUS.

Verriegeln Sie das Lenkerschloss, um den Diebstahlschutz zu vergrößern.

Stellen Sie das Motorrad stets auf einem festen, ebenen Untergrund ab, damit es nicht umstürzt.

Wenn Sie das Motorrad an einem Gefälle abstellen, parken Sie stets bergauf, damit das Motorrad nicht vom Ständer rollt. Legen Sie den ersten Gang ein, damit sich das Motorrad nicht bewegt.

Parken Sie das Motorrad an einem seitlichen Gefälle stets so, dass sich das Motorrad durch das Gefälle zum Seitenständer hin neigt.

Stellen Sie das Motorrad niemals an einem seitlichen Gefälle von mehr als 6° ab und parken Sie niemals bergab.

Fahren mit dem Motorrad

Hinweis:

- **Wenn Sie nachts in der Nähe fließenden Verkehrs parken oder wenn Sie das Fahrzeug an einem Ort abstellen, an dem Parklicht gesetzlich vorgeschrieben ist, lassen Sie Rücklicht, Kennzeichenbeleuchtung und Parklichter angeschaltet, indem Sie den Zündschalter auf die Stellung P (Parken) stellen.**

Lassen Sie den Schalter nicht für lange Zeiträume in der Stellung P, da ansonsten die Batterie entladen wird.

Warnung

Parken Sie nicht auf weichem Untergrund oder stark abfallendem Gelände. Beim Abstellen des Motorrads unter derartigen Bedingungen kann es passieren, dass das Fahrzeug umstürzt, was zu Sach- und Personenschäden führen kann.

Warnung

Benzin ist extrem leicht entzündlich und unter bestimmten Umständen auch explosiv. Wenn sie in einer Garage oder einem anderen Gebäude parken, vergewissern Sie sich, dass es gut belüftet und frei von sämtlichen Flamm- oder Funkenquellen ist. Dies schließt sämtliche Geräte ein, die über eine Pilotflamme verfügen.

Bei Nichtbeachtung des vorstehenden Warnhinweises kann es unter Umständen zu einem Brand kommen, der zu Sach- und Personenschäden führen kann.

Warnung

Motor und Auspuffanlage sind nach dem Fahren heiß. Stellen Sie das Motorrad NICHT an Orten ab, an denen Berührungen des Fahrzeugs durch Fußgänger oder Kinder wahrscheinlich sind.

Das Berühren von heißen Teilen des Motors oder der Auspuffanlage kann Verbrennungen an ungeschützter Haut hervorrufen.

Fahren mit dem Motorrad

Hinweise für Hochgeschwindigkeitsfahrten

Warnung

Dieses Triumph Motorrad muss innerhalb der gesetzlichen Geschwindigkeitsbegrenzung für die jeweils befahrene Straße betrieben werden. Das Betreiben des Motorrads bei hohen Geschwindigkeiten kann Gefahren bergen, da die verfügbare Reaktionszeit in einer gegebenen Verkehrssituation mit zunehmender Fahrgeschwindigkeit stark abnimmt. Berücksichtigen Sie stets die Wetter- und Verkehrsbedingungen und verringern Sie die Geschwindigkeit entsprechend.

Warnung

Betreiben Sie dieses Triumph-Motorrad im Hochgeschwindigkeitsbereich ausschließlich bei gesicherten Straßenrennen oder auf abgeschlossenen Rennstrecken. Hochgeschwindigkeitsfahrten dürfen nur von Fahrern unternommen werden, die die erforderlichen Hochgeschwindigkeits-Fahrtechniken beherrschen und mit dem Fahrverhalten des Motorrads in jeder Situation vertraut sind. Hochgeschwindigkeitsfahrten unter anderen als den beschriebenen Bedingungen sind gefährlich. Sie führen zum Verlust der Kontrolle über das Motorrad und zu einem Unfall.

Warnung

Die Fahreigenschaften eines Motorrads können im Hochgeschwindigkeitsbereich von denen abweichen, die Ihnen vom Betrieb bei gesetzlich erlaubten Höchstgeschwindigkeiten vertraut sind. Unternehmen Sie keine Hochgeschwindigkeitsfahrten, solange Sie nicht über ausreichendes Training und die erforderlichen Fähigkeiten verfügen, da eine falsche Fahrweise zu schweren Unfällen führen kann.

Warnung

Die aufgeführten Punkte sind äußerst wichtig und dürfen unter keinen Umständen vernachlässigt werden. Ein Problem, das bei normalen Fahrgeschwindigkeiten unter Umständen nicht bemerkt wird, kann bei hohen Geschwindigkeiten äußerst verstärkt hervortreten.

Allgemeines

Vergewissern Sie sich, dass das Motorrad entsprechend der "Tabelle Planmäßige Wartungsarbeiten" gewartet wurde.

Lenkung

Prüfen Sie, ob sich der Lenker gleichmäßig und ohne übermäßiges Spiel oder schwergängige Abschnitte drehen lässt. Stellen Sie sicher, dass die Steuerkabel die Lenkung in keiner Weise behindern.

Fahren mit dem Motorrad

Gepäck

Stellen Sie sicher, dass Gepäckbehälter geschlossen, verriegelt und sicher am Motorrad befestigt sind.

Bremsen

Prüfen Sie, ob vordere und hintere Bremse ordnungsgemäß funktionieren.

Reifen

Hochgeschwindigkeitsfahrten stellen eine große Belastung der Reifen dar, und Reifen, die in gutem Zustand sind, sind für ein sicheres Fahren entscheidend. Untersuchen Sie den Gesamtzustand der Reifen, stellen Sie den korrekten Reifendruck ein (bei kalten Reifen) und prüfen Sie, ob die Räder ausgewuchtet sind. Bringen Sie die Ventilkappen nach dem Prüfen des Reifendrucks wieder fest an. Beachten Sie die in den Abschnitten "Wartung" und "Spezifikationen" enthaltenen Informationen über das Überprüfen der Reifen und die Reifensicherheit.

Kraftstoff

Sorgen Sie dafür, dass Sie über genügend Kraftstoff für den erhöhten Kraftstoffverbrauch verfügen, der bei Hochgeschwindigkeitsfahrten auftritt.

Vorsicht

In allen Ländern außer Australien und Neuseeland wird die Auspuffanlage zur Verringerung der Abgasemissionen mit einem Katalysator ausgestattet. Der Katalysator kann dauerhaft beschädigt werden, wenn dem Motorrad der Kraftstoff ausgeht oder wenn der Kraftstoffstand auf ein sehr tiefes Niveau fällt. Vergewissern Sie sich stets, dass Sie über genügend Kraftstoff für Ihre beabsichtigte Fahrt verfügen.

Motoröl

Stellen Sie sicher, dass der Motorölstand korrekt ist. Stellen Sie sicher, dass Sorte und Typ des Öls, das Sie zum Nachfüllen verwenden, richtig sind.

Kühlmittel

Vergewissern Sie sich, dass sich der Kühlmittelstand an der oberen Markierungslinie des Ausgleichsbehälters befindet. (Überprüfen Sie den Stand stets bei kaltem Motor.)

Elektrische Ausrüstung

Stellen Sie sicher, dass Scheinwerfer, Rück-/Bremslicht, Blinker, Hupe usw. ordnungsgemäß funktionieren.

Verschiedenes

Stellen Sie mit Hilfe einer Sichtprüfung fest, ob alle Befestigungen angezogen sind.

ZUBEHÖR UND LADUNG

Das Hinzufügen von Zubehörteilen und das Befördern von zusätzlichem Gewicht können die Fahreigenschaften des Motorrads beeinflussen, die Stabilität verändern und eine Verminderung der Fahrgeschwindigkeit erforderlich machen. Die nachfolgenden Informationen sollen als Leitfaden für die potenziellen Risiken dienen, die durch das Hinzufügen von Zubehörteilen zu einem Motorrad und das Befördern von Beifahrern und zusätzlichen Lasten entstehen.

Warnung

Falsches Beladen kann zu gefährlichen Fahrbedingungen führen, die zu einem Unfall führen können.

Stellen Sie stets sicher, dass beförderte Lasten gleichmäßig auf beide Seiten des Motorrads verteilt werden. Stellen Sie sicher, dass die Ladung ordnungsgemäß befestigt ist und sich nicht bewegt, solange das Motorrad in Bewegung ist.

Überprüfen Sie stets regelmäßig die Sicherheit der Ladung (jedoch nicht während der Fahrt) und stellen Sie sicher, dass die Ladung nicht über das Heck des Motorrads hinausragt.

Überschreiten Sie niemals die zulässige Nutzlast des Fahrzeugs von 195 kg.

Die zulässige Nutzlast ergibt sich aus der Summe der Gewichte von Fahrer, Beifahrer, etwaigen Zubehörteilen und gegebenenfalls beförderter Ladung.

Warnung

Bauen Sie keine Zubehörteile an und befördern Sie keine Ladung, durch die die Kontrolle über das Motorrad beeinträchtigt wird. Stellen Sie sicher, dass durch Zubehör oder Ladung die Sichtbarkeit von Beleuchtungselementen, die Bodenfreiheit, die Schräglagenfähigkeit (d. h. der Neigungswinkel), die Bedienung der Bedienelemente, der Federweg, die Bewegung der Vorderradgabel, die Sicht in alle Richtungen oder andere Aspekte des Motorradbetriebs nicht nachteilig beeinflusst werden.

Zubehör und Ladung

Warnung

Fahren Sie mit einem Motorrad, das mit Zubehörartikeln versehen ist oder mit dem Nutzlasten irgendeiner Art befördert werden, niemals schneller als 130 km/h. Geschwindigkeiten über 130 km/h sollten mit einem Motorrad in beiden Fällen auch dann nicht gefahren werden, wenn die gesetzlich zulässige Höchstgeschwindigkeit dies erlaubt.

Das Vorhandensein von Zubehörartikeln und/oder Nutzlasten verändert das Fahrverhalten und die Stabilität des Motorrads.

Wenn Sie die Stabilitätsveränderungen nicht im nötigen Ausmaß berücksichtigen, kann dies zum Verlust der Kontrolle über das Motorrad oder zu einem Unfall führen. Denken Sie daran, dass die Höchstgeschwindigkeit von 130 km/h durch den Anbau nicht zugelassener Zubehörartikel, unkorrekte Beladung, abgenutzte Reifen, den allgemeinen Zustand des Motorrads und schlechte Straßen- oder Wetterbedingungen absinkt.

Warnung

Das Betreiben des Motorrads oberhalb der geltenden gesetzlichen Geschwindigkeitsbegrenzungen ist nur auf einer dafür zugelassenen abgeschlossenen Strecke gestattet.

Warnung

Betreiben Sie dieses Triumph-Motorrad im Hochgeschwindigkeitsbereich ausschließlich bei gesicherten Straßenrennen oder auf abgeschlossenen Rennstrecken. Hochgeschwindigkeitsfahrten dürfen nur von Fahrern unternommen werden, die die erforderlichen Hochgeschwindigkeitsfahrtechniken beherrschen und mit dem Fahrverhalten des Motorrads in jeder Situation vertraut sind.

Hochgeschwindigkeitsfahrten unter anderen als den beschriebenen Bedingungen sind gefährlich. Sie führen zum Verlust der Kontrolle über das Motorrad und zu einem Unfall.

Zubehör und Ladung

Warnung

Beifahrer sind darüber zu belehren, dass sie durch plötzliche Bewegungen oder Einnehmen einer falschen Sitzposition einen Verlust der Kontrolle über das Motorrad verursachen können.

Der Fahrer muss den Beifahrer auf Folgendes hinweisen:

- Es ist wichtig, dass der Beifahrer während der Fahrt stillsitzt und die Bedienung des Motorrads nicht beeinträchtigt.
- Seine Füße auf den Beifahrerfußrasten zu lassen und sich am Sitzbankriemen oder an Taille bzw. Hüften des Fahrers festzuhalten.
- Den Beifahrer anzuweisen, sich mit dem Fahrer in die Kurven zu legen und sich nicht zur Seite zu lehnen, solange der Fahrer dies nicht tut.

Warnung

Befördern Sie keine Tiere auf Ihrem Motorrad.

Tiere können plötzliche und unvorhersehbare Bewegungen machen, die zum plötzlichen Verlust der Kontrolle über das Motorrad und zu einem Unfall führen können.

Warnung

Das Vorhandensein eines Beifahrers beeinträchtigt die Fahr- und Bremseigenschaften eines Motorrads. Der Fahrer muss bei der Fahrt mit einem Beifahrer Reserven für diese veränderten Fahreigenschaften einplanen und darf solche Fahrten nur unternehmen, wenn er dafür geschult ist und sich mit den dadurch hervorgerufenen veränderten Betriebseigenschaften des Motorrads vertraut gemacht hat und wohl fühlt.

Ein Betrieb des Motorrads ohne das Einplanen von Reserven für das Vorhandensein eines Beifahrers kann zum Verlust der Kontrolle über das Motorrad und zu einem Unfall führen.

Zubehör und Ladung

Warnung

Befördern Sie keinen Beifahrer, der nicht groß genug ist, mit den Füßen die vorgesehenen Fußrasten zu erreichen.

Ein Beifahrer, der nicht groß genug ist, die Fußrasten zu erreichen, ist nicht in der Lage, sicher auf dem Motorrad zu sitzen, und verursacht unter Umständen Instabilitäten, die zum Verlust der Kontrolle und zu einem Unfall führen können.

Warnung

Sollte der Beifahrersitz zum Transport kleiner Gegenstände verwendet werden, dann müssen diese sicher befestigt sein, dürfen ein Gewicht von 3,5 kg nicht überschreiten, die Kontrolle des Motorrads nicht beeinträchtigen und nicht seitlich oder nach hinten über das Motorrad hinausragen.

Das Befördern von Gegenständen, die mehr als 3,5 kg wiegen, ungesichert sind, die Kontrolle beeinträchtigen oder seitlich bzw. nach hinten über das Motorrad hinausragen kann zum Verlust der Kontrolle über das Motorrad und zu einem Unfall führen.

Selbst bei korrekter Beladung des Rücksitzes mit kleinen Gegenständen ist die Höchstgeschwindigkeit des Motorrads auf 130 km/h zu verringern.

Wartung und Einstellungen

WARTUNG UND EINSTELLUNGEN

Inhaltsverzeichnis

Planmäßige Wartungsarbeiten	82
Motoröl	85
Ölstand-Überprüfung	86
Öl- und Ölfilterwechsel	87
Entsorgen von Altöl und gebrauchten Ölfiltern	88
Ölspezifikation und -sorte	88
Kühlsystem	89
Korrosionsschutzmittel	89
Überprüfen des Kühlmittelstands	90
Kühlmittelstand anpassen	90
Kühlmittel erneuern	91
Motorkühler und Schläuche	91
Kraftstofftank	92
Anheben	92
Absenken	93
Gashebel und Drosselklappensteuerung	94
Überprüfung	95
Kupplung	97
Überprüfung	98
Einstellen	98
Antriebskette	98
Schmieren der Kette	99
Prüfen des Antriebskettenspiels	99
Einstellen des Antriebskettenspiels	100
Verschleißinspektion von Kette und Ritzeln	101
Bremsen	102
Verschleißinspektion der Bremsen	102
Einfahren neuer Bremsbeläge und Bremsscheiben	103
Bremsklotzverschleißausgleich	103
Scheibenbremsflüssigkeit	104
Überprüfen und Anpassen des Bremsflüssigkeitsstands	105

Wartung und Einstellungen

Bremslichtschalter	106
Lenkung/Radlager	106
Überprüfen der Lenkung	106
Prüfen des Lenkkopflagerspiels	107
Überprüfen der Radlager	107
Vorderradaufhängung	108
Überprüfen der Vorderradgabel	108
Einstelltabelle Radaufhängung - Speed Triple	109
Einstelltabelle Radaufhängung - Speed Triple R	109
Einstellen der Vorderradaufhängung	110
Einstellen der Zugstufendämpfung	111
Einstellen der Druckstufendämpfung	112
Einstellen der Hinterradaufhängung	113
Einstellen der Zugstufendämpfung	114
Einstellen der Druckstufendämpfung	115
Reifen	117
Reifendruck	117
Reifenverschleiß	118
Empfohlene Mindestprofiltiefe	118
Austauschen der Reifen	120
Batterie	123
Ausbauen der Batterie	124
Entsorgen der Batterie	124
Batteriewartung	124
Selbstentladung der Batterie	125
Selbstentladung der Batterie bei Einlagerung oder seltenem Gebrauch des Motorrads	125
Laden der Batterie	126
Einbauen der Batterie	127
Sicherungskästen	127
Identifizieren der Sicherungen	128
Scheinwerfer	130
Scheinwerfer	130
Austauschen der Scheinwerferbirne	131

Wartung und Einstellungen

Rückleuchte	133
Austauschen der Rücklichteinheit.....	133
Blinkeranzeigen	133
Austauschen der Birne	133
Kennzeichenbeleuchtung.....	134
Austauschen der Birne	134
Reinigung	135
Vorbereitungen zum Waschen.....	135
Wobei Sie vorsichtig sein müssen.....	136
Nach dem Waschen	137
Pflege des Sitzes	137
Unlackierte Aluminiumteile.....	137
Reinigen der Auspuffanlage	137
Waschen	138
Trocknen	138
Schützen	138

Wartung und Einstellungen

Planmäßige Wartungsarbeiten

Um das Motorrad in einem sicheren und zuverlässigen Zustand zu halten, müssen die in diesem Abschnitt umrissenen Wartungs- und Einstellarbeiten entsprechend den Angaben in der Tabelle "Tägliche Prüfungen" und der Tabelle "Planmäßige Wartungsarbeiten" durchgeführt werden. Im Folgenden werden die bei der Durchführung der täglichen Prüfungen zu befolgenden Verfahren sowie einige einfache Einstellungen und Wartungspositionen beschrieben.

Warnung

Um die in der Tabelle "Planmäßige Wartungsarbeiten" aufgeführten Wartungspositionen korrekt ausführen zu können, werden Spezialwerkzeuge, Fachkenntnisse und Ausbildung benötigt. Diese Kenntnisse und Ausrüstung sind nur beim Triumph-Vertragshändler vorhanden.

Da das fehlerhafte Ausführen oder Versäumen von Wartungsarbeiten gefährliche Fahrbedingungen hervorrufen kann, lassen Sie die planmäßige Wartung dieses Motorrads stets durch einen Triumph-Vertragshändler durchführen.

Warnung

Sämtliche Wartungspositionen sind äußerst wichtig, und es darf keine von ihnen vernachlässigt werden. Fehlerhaft ausgeführte Wartungs- oder Einstellarbeiten können zur Fehlfunktion eines oder mehrerer Teile des Motorrads führen. Ein Motorrad mit Fehlfunktionen kann zum Verlust der Kontrolle und zu einem Unfall führen.

Wetter-, Boden- und geografische Bedingungen haben Auswirkungen auf die Wartung. Das Wartungsschema ist so anzupassen, dass es der speziellen Umgebung, in der das Motorrad betrieben wird, und den Anforderungen durch den jeweiligen Besitzer gerecht wird.

Da das fehlerhafte Ausführen oder Versäumen von Wartungsarbeiten gefährliche Fahrbedingungen hervorrufen kann, lassen Sie die planmäßige Wartung dieses Motorrads stets durch einen Triumph-Vertragshändler durchführen.

Triumph Motorcycles kann keine Haftung für Sach- oder Personenschäden übernehmen, die auf fehlerhafte Wartung oder falsche Einstellungen durch den Besitzer zurückzuführen sind.

Wartung und Einstellungen

Beschreibung Tätigkeit		Kilometerstand in km oder Zeitraum, je nachdem, was zuerst eintritt				
		Erst- inspektion	Inspektion A	Inspektion B	Inspektion C	Inspektion D
		Alle/ jeden	800 1 Monat	10.000 1 Jahr	20.000 2 Jahre	30.000 3 Jahre
Motorölkühler - prüfen auf Undichtigkeiten	-	•	•	•	•	•
Motoröl - wechseln	-	•	•	•	•	•
Motorölfilter - wechseln	-	•	•	•	•	•
Ventilspiel - prüfen	-			•		•
Luftfilter - wechseln	-			•		•
Autoscan - führen Sie einen vollständigen Autoscan mit Hilfe des Triumph Diagnosegeräts durch	-	•	•	•	•	•
ABS-Steuergerät - prüfen auf gespeicherte DTCs	-	•	•	•	•	•
Zündkerzen - prüfen	-		•		•	
Zündkerzen - wechseln	-			•		•
Drosselklappengehäuse - abgleichen	-		•	•	•	•
Gasseilzüge - prüfen/einstellen	Tag	•	•	•	•	•
Kühlsystem - prüfen auf Undichtigkeiten	Tag	•	•	•	•	•
Kühlmittelstand - prüfen/einstellen	Tag	•	•		•	
Kühlmittel - wechseln	-			•		•
Kraftstoffsystem - prüfen auf Undichtigkeiten	Tag	•	•	•	•	•
Beleuchtung, Instrumente u. elektrische Systeme - prüfen	Tag	•	•	•	•	•
Lenkung - prüfen auf Freigängigkeit	Tag	•	•	•	•	•
Lenkkopflager - prüfen/einstellen	-		•	•	•	•
Lenkkopflager - schmieren	-			•		•
Gabel - prüfen auf Undichtigkeiten/Leichtgängigkeit	Tag	•	•	•	•	•
Gabelöl - wechseln	-					•
Bremsflüssigkeitsstand - prüfen	Tag	•	•	•	•	•

Wartung und Einstellungen

Beschreibung Tätigkeit		Kilometerstand in km oder Zeitraum, je nachdem, was zuerst eintritt				
		Erst- inspektion	Inspektion A	Inspektion B	Inspektion C	Inspektion D
		Alle/ jeden	800 1 Monat	10.000 1 Jahr	20.000 2 Jahre	30.000 3 Jahre
Bremssflüssigkeit - wechseln	-			•		•
Bremssklotzverschleiß - prüfen	Tag	•	•	•	•	•
Hauptbremszylinder – prüfen auf Ölundichtigkeiten	-	•	•	•	•	•
Bremssättel - prüfen auf Undichtigkeiten und festsitzende Kolben	-	•	•	•	•	•
Umlenkung der Hinterradaufhängung - prüfen/schmieren	-			•		•
Antriebskette - schmieren		Alle 300 km				
Antriebskette – Verschleißprüfung		Alle 800 km				
Kettendurchhang – prüfen/einstellen	Tag	•	•	•	•	•
Antriebsketten-Schleifschutz - prüfen	-		•	•	•	•
Befestigungen - Sichtprüfung auf Festigkeit	Tag	•	•	•	•	•
Räder - prüfen auf Schäden	Tag	•	•	•	•	•
Hinterrad-Nadelrollenlager - schmieren	-			•		•
Radlager - prüfen auf Verschleiß/Leichtgängigkeit	-	•	•	•	•	•
Reifenverschleiß/Reifenschäden - prüfen	Tag	•	•	•	•	•
Reifendruck - prüfen/einstellen	Tag	•	•	•	•	•
Kupplungszug - prüfen/einstellen	Tag	•	•	•	•	•
Sekundärluftsystem - prüfen	-			•		•
Ständer - Funktion prüfen	Tag	•	•	•	•	•
Auspuff-Klemmschrauben - prüfen/einstellen	-	•	•	•	•	•
Kraftstoff- und Verdampfungsschläuche* - erneuern	-					•

* Verdampfungssystem nur bei Modellen für bestimmte Märkte.

Wartung und Einstellungen

Motoröl



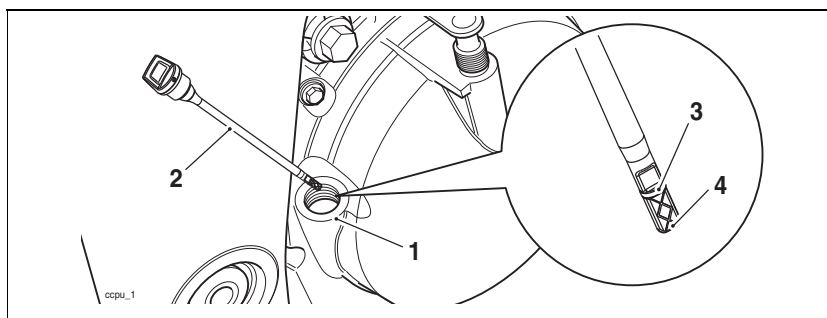
Halten Sie den Motorölstand innerhalb des korrekten Bereichs, um eine korrekte Funktion von Motor, Getriebe und Kupplung zu gewährleisten, und wechseln Sie Öl und Ölfilter entsprechend den Anforderungen für planmäßige Wartungsarbeiten.

Warnung

Ein Betrieb des Motorrads mit zu wenig, zu altem oder verschmutztem Motoröl führt zu beschleunigtem Motorverschleiß und kann zum Festfressen von Motor oder Getriebe führen. Ein Festfressen von Motor oder Getriebe kann zum plötzlichen Verlust der Kontrolle und zu einem Unfall führen.

Wartung und Einstellungen

Ölstand-Überprüfung



1. Einfüllöffnung
2. Einfülldeckel/Peilstab
3. Obere Markierung
4. Untere Markierung

Hinweis:

- **Der Ölstand im Motor wird nur dann präzise angezeigt, wenn das Motoröl normale Betriebstemperatur hat, das Motorrad senkrecht (und nicht auf dem Seitenständer) steht und der Einfülldeckel/Peilstab vollständig eingeschraubt ist.**

Warnung

Starten Sie den Motor niemals in geschlossenen Räumen und lassen Sie ihn niemals in geschlossenen Räumen laufen. Abgase sind giftig und können innerhalb kurzer Zeit zu Bewusstlosigkeit und zum Tod führen. Betreiben Sie Ihr Motorrad stets im Freien oder in ausreichend belüfteten Bereichen.

Vorsicht

Ein Betreiben des Motors mit zu wenig Öl führt zu Schäden am Motor. Falls die Öldruckwarnleuchte nicht erlischt, schalten Sie den Motor sofort ab und untersuchen Sie die Ursache.

Starten Sie den Motor und lassen Sie ihn etwa fünf Minuten im Leerlauf laufen.

Schalten Sie den Motor aus und warten Sie drei Minuten, damit sich das Öl setzen kann.

Entnehmen Sie bei senkrecht stehendem Motorrad den Einfülldeckel/Peilstab, wischen Sie den Peilstab sauber und schrauben Sie ihn wieder vollständig ein.

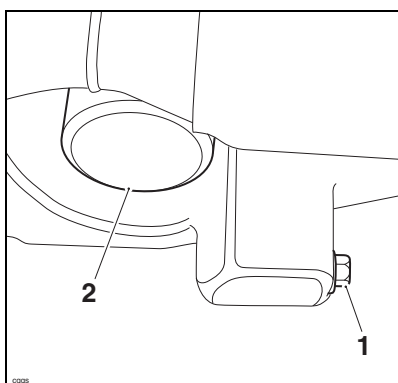
Ziehen Sie den Einfülldeckel/Peilstab heraus.

Der Ölstand wird durch Linien auf dem Einfülldeckel/Peilstab angezeigt. Bei vollständiger Befüllung muss sich der Ölstand auf Höhe der oberen Peilstabmarkierung befinden.

Wartung und Einstellungen

Sollte der Ölstand unter der unteren Markierung liegen, geben Sie langsam Öl hinzu, bis der korrekte Stand erreicht ist. Bringen Sie nach Erreichen des korrekten Ölstands den Einfülldeckel/Peilstab wieder an.

Öl- und Ölfilterwechsel



1. Öllassschraube
2. Ölfilter

Motoröl und Filter sind gemäß den Anforderungen für planmäßige Wartungsarbeiten auszutauschen.

! Warnung

Längerer oder wiederholter Kontakt mit Motoröl kann zum Austrocknen der Haut, zu Hautirritationen und Hautentzündungen führen. Darüber hinaus enthält Altöl schädliche Verunreinigungen, die zu Hautkrebs führen können. Tragen Sie stets geeignete Schutzkleidung und vermeiden Sie den Hautkontakt mit Altöl.

Lassen Sie den Motor gründlich warmlaufen, schalten Sie ihn anschließend aus und stellen Sie das Motorrad in senkrechter Position sicher auf einem ebenen Untergrund ab.

Platzieren Sie eine Ölauffangwanne unter dem Motor.

Entfernen Sie die Öllassschraube.

! Warnung

Das Öl ist beim Berühren unter Umständen heiß. Vermeiden Sie einen Kontakt mit dem heißem Öl, indem Sie geeignete Schutzkleidung, Handschuhe, einen Augenschutz usw. tragen. Kontakt mit heißem Öl kann zu Verbrühungen oder Verbrennungen der Haut führen.

Lösen und entfernen Sie den Ölfilter mit Hilfe von Triumph Spezialwerkzeug T3880313. Entsorgen Sie den alten Ölfilter auf umweltverträgliche Weise.

Tragen Sie eine dünne Schicht sauberes Motoröl auf den Dichtring des neuen Ölfilters auf. Bringen Sie den Ölfilter an und ziehen Sie ihn fest. Anzugsmoment **10 Nm**.

Versehen Sie die Öllassschraube mit einer neuen Unterlegscheibe und ziehen Sie sie fest. Anzugsmoment **25 Nm**.

Befüllen Sie den Motor mit einem halb- oder vollsynthetischen Motorrad-Motoröl 10W/40 oder 10W/50 nach Spezifikation API SH (oder höher) **und** JASO MA, wie z.B. Castrol Power 1 Racing 4T 10W-40 (vollsynthetisch), das in einigen Ländern als Castrol Power RS Racing 4T 10W-40 (vollsynthetisch) vertrieben wird.

Starten Sie den Motor und lassen Sie ihn für mindestens 30 Sekunden im Leerlauf laufen.

Wartung und Einstellungen

Vorsicht

Ein Erhöhen der Motordrehzahl über Leerlaufniveau, bevor das Öl sämtliche Teile des Motors erreicht hat, kann zur Beschädigung oder zum Festfressen des Motors führen. Erhöhen Sie die Drehzahl erst, nachdem der Motor 30 Sekunden gelaufen ist, damit das Öl vollständig zirkulieren kann.

Vorsicht

Sollte der Druck des Motoröls zu gering sein, leuchtet die Öldruckwarnleuchte auf. Falls die Lampe bei laufendem Motor nicht erlischt, schalten Sie den Motor sofort ab und untersuchen Sie die Ursache. Das Betreiben des Motors mit zu geringem Öldruck verursacht Schäden am Motor.

Vergewissern Sie sich, dass die Öldruckwarnleuchte kurz nach dem Anlassen verlischt.

Schalten Sie die Zündung aus, prüfen Sie den Ölstand mit Hilfe des zuvor beschriebenen Verfahrens und füllen Sie innerhalb des Bereichs zwischen den Markierungslinien Minimum und Maximum des Peilstabs Öl nach.

Entsorgen von Altöl und gebrauchten Ölfiltern

Schütten Sie zum Schutz der Umwelt kein Öl auf den Boden, in Kanalisation oder Abflüsse oder in Wasserläufe. Entsorgen Sie gebrauchte Ölfilter nicht mit dem Hausmüll. Erkundigen Sie sich im Zweifelsfall bei Ihren Behörden vor Ort.

Ölspezifikation und -sorte

Hochleistungsmotoren mit Kraftstoffeinspritzung von Triumph sind für die Verwendung von halb- oder vollsynthetischen Motorrad-Motoröl 10W/40 oder 15W/50 nach Spezifikation API SH (oder höher) **und** JASO MA ausgelegt, wie z.B. Castrol Power 1 Racing 4T 10W-40 (vollsynthetisch), das in einigen Ländern als Castrol Power RS Racing 4T 10W-40 (vollsynthetisch) vertrieben wird.

Setzen Sie dem Motoröl keinerlei chemischen Zusatzstoffe zu. Das Motoröl dient unter anderem zum Schmieren der Kupplung, die infolge der Zugabe von Zusatzstoffen rutschen könnte.

Verwenden Sie keine mineralischen, pflanzlichen, nicht detergierenden oder Kastoröle und keine anderen, der geforderten Spezifikation nicht entsprechenden Öle. Eine Verwendung solcher Öle kann unter Umständen zu einem sofortigen und gravierenden Motorschaden führen.

Wartung und Einstellungen

Kühlsystem



Um eine wirkungsvolle Kühlung des Motors sicherzustellen, prüfen Sie den Kühlmittelstand täglich, bevor Sie mit dem Motorrad fahren, und füllen Sie Kühlmittel nach, wenn der Stand zu niedrig ist.

Hinweis:

- **Das Kühlsystem des Motorrads ist ab Werk mit einem Ganzjahres-Hybrid-OAT-Kühlmittel (Hybrid Organic Acid Technology) versehen. Es ist grün, enthält eine 50%-ige Frostschutzmittellösung auf Ethylenglykol-Basis und besitzt einen Gefrierpunkt von -35°C.**

Korrosionsschutzmittel

Zum Schutz des Kühlsystems vor Korrosion ist die Verwendung von Korrosionsschutzmitteln im Kühlmittel von entscheidender Bedeutung.

Falls Kühlmittel ohne Korrosionsschutzmittel verwendet wird, bilden sich Rost und Kesselstein im Wassermantel und Kühler des Kühlsystems. Dadurch setzen sich die Kühlmittelkanäle zu und die Leistungsfähigkeit des Kühlsystems wird erheblich herabgesetzt.

! Warnung

HD4X Hybrid-OAT-Kühlmittel enthält Korrosions- und Frostschutzmittel, die für Aluminiummotoren und -kühler geeignet sind. Wenden Sie das Kühlmittel stets entsprechend den Herstellerangaben an.

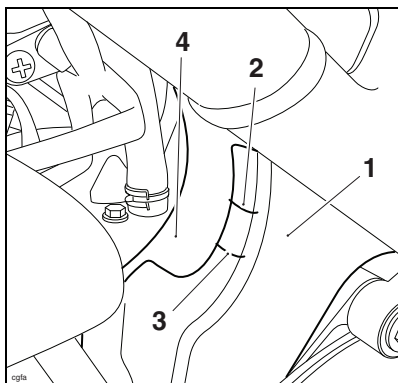
Kühlmittel mit Korrosions- und Frostschutzmitteln enthält giftige Chemikalien, die schädlich für den menschlichen Körper sind. Verschlucken Sie niemals Frostschutzmittel oder Motorrad-Kühlmittel.

Hinweis:

- **Das von Triumph gelieferte HD4X Hybrid-OAT-Kühlmittel ist fertig angemischt und muss vor den Befüllen oder Nachfüllen des Kühlsystems nicht verdünnt werden.**

Wartung und Einstellungen

Überprüfen des Kühlmittelstands



1. Ausgleichsbehälterabdeckung

2. Markierung MAX

3. Markierung MIN

4. Ausgleichsbehälter

Stellen Sie das Motorrad senkrecht auf einem ebenen Untergrund auf.

Der Kühlmittelstand innerhalb des Ausgleichsbehälters kann von der linken Seite des Motorrad aus überprüft werden, ohne dass irgendwelche Abdeckungen entfernt werden müssen.

Prüfen Sie den Kühlmittelstand im Ausgleichsbehälter. Der Kühlmittelstand muss zwischen den in die Abdeckung des Ausgleichsbehälters eingepressten Füllstandsmarkierungen MAX und MIN liegen. Sollte der Kühlmittelstand den Mindeststand unterschreiten, muss er entsprechend angepasst werden.

Kühlmittelstand anpassen

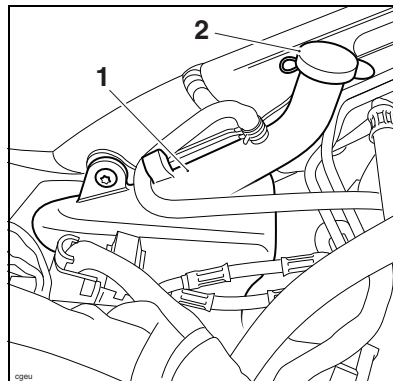
! Warnung

Entfernen Sie den Kühler-Druckverschluss nicht, solange der Motor heiß ist. Wenn der Motor heiß ist, ist das Kühlmittel innerhalb des Motorkühlers ebenfalls heiß und steht außerdem unter Druck. Der Kontakt mit diesem heißen, unter Druck stehenden Kühlmittel verursacht Verbrühungen und Hautschäden.

Lassen Sie den Motor abkühlen.

Heben Sie den Kraftstofftank an und stützen Sie ihn ab, um Zugang zum Ausgleichsbehälter zu erhalten (siehe Seite 92).

Entfernen Sie den Deckel des Ausgleichsbehälters und geben Sie durch die Einfüllöffnung Kühlmittelgemisch hinzu, bis der Füllstand die Markierung MAX auf der Ausgleichsbehälterabdeckung erreicht.



1. Ausgleichsbehälter

2. Behälterverschluss

Wartung und Einstellungen

Bringen Sie den Deckel wieder an.

Senken Sie den Kraftstofftank ab und befestigen Sie ihn (siehe Seite 93).

Hinweis:

- **Erfolgt die Kühlmittelstand-Überprüfung wegen einer vorangegangenen Überhitzung des Kühlmittels, prüfen Sie ebenfalls den Stand im Motorkühler und füllen Sie bei Bedarf nach.**
- **In Notfällen kann auch destilliertes Wasser zum Kühlsystem hinzugefügt werden. Anschließend muss dann allerdings so schnell wie möglich das Kühlmittel abgelassen und das Kühlsystem mit HD4X Hybrid-OAT-Kühlmittel neu befüllt werden.**

Vorsicht

Die Verwendung von hartem Wasser im Kühlsystem führt zu Kesselsteinablagerungen in Motor und Motorkühler und zu einer wesentlich verminderten Leistungsfähigkeit des Kühlsystems. Eine verringerte Leistungsfähigkeit des Kühlsystems kann dazu führen, dass der Motor überhitzt und gravierende Schäden erleidet.

Kühlmittel erneuern

Lassen Sie das Kühlmittel durch einen Triumph-Vertragshändler entsprechend den planmäßigen Wartungsanforderungen erneuern.

Motorkühler und Schläuche

Prüfen Sie entsprechend den Anforderungen für planmäßige Wartungsarbeiten die Kühlerschläuche auf Risse oder Alterung und die Schlauchschellen auf Festigkeit. Lassen Sie etwaige defekte Teile durch Ihren Triumph-Vertragshändler erneuern.

Überprüfen Sie die Kühlerlamellen auf Behinderungen des Luftstroms durch Insekten, Blätter oder Schlamm. Entfernen Sie etwaige Behinderungen mit einem Niederdruck-Wasserstrahl.

Warnung

Der Ventilator arbeitet automatisch, wenn der Motor läuft. Halten Sie stets Hände und Kleidung vom Ventilator fern, da der Kontakt mit dem rotierenden Ventilator zu Verletzungen führen kann.

Wartung und Einstellungen

Vorsicht

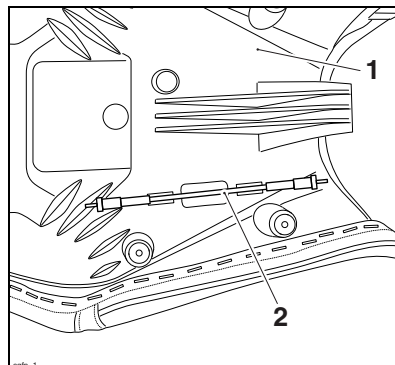
Die Verwendung von Hochdruck-Wasserstrahlen, wie etwa aus einer Autowaschanlage oder einem Haushalts-Hochdruckwäscher, können zur Beschädigung der Kühlerlamellen führen, Undichtigkeiten verursachen und die Funktionsfähigkeit des Motorkühlers beeinträchtigen.

Stellen Sie sicher, dass der Luftstrom durch den Motorkühler nicht durch das Anbringen nicht zugelassener Zubehörteile vor dem Motorkühler oder hinter dem Kühlerventilator behindert oder abgelenkt wird. Eine Störung der Luftströmung des Motorkühlers kann zu Überhitzung und dadurch unter Umständen zu Motorschäden führen.

Kraftstofftank

Anheben

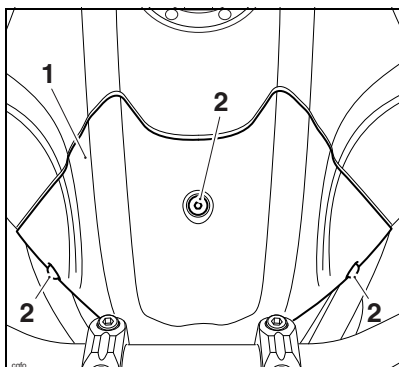
Bauen Sie den Sitz aus (siehe Seite 56) und entnehmen Sie die Tankstütze aus ihrer Position am Sitzboden. Bewahren Sie den Sitz auf, wie auf Seite 56 beschrieben.



1. Sitz
2. Tankstütze

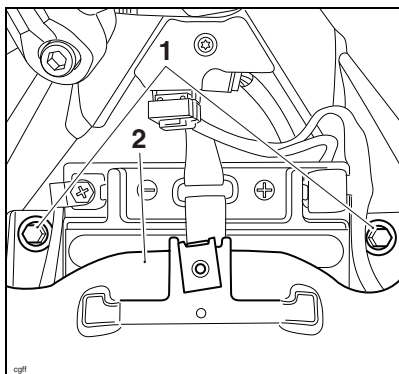
Wartung und Einstellungen

Lösen Sie die drei Befestigungen und bauen Sie die Frontverkleidung des Kraftstofftanks aus.



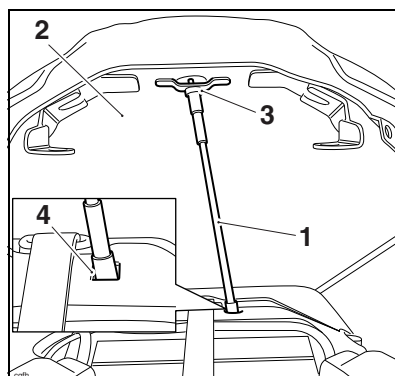
- 1. Frontverkleidung
- 2. Befestigungen

Entfernen Sie die vorderen Kraftstofftankbefestigungen.



- 1. Befestigungen
- 2. Kraftstofftank

Klappen Sie den Kraftstofftank an der Vorderseite nach oben. Halten Sie den Kraftstofftank in der angehobenen Position und setzen Sie die Kraftstofftankstütze in die Auflagerpunkte an Airbox und Kraftstofftank ein.



- 1. Tankstütze
- 2. Kraftstofftank
- 3. Auflagerpunkt, Kraftstofftank
- 4. Auflagerpunkt, Airbox

Absenken

Halten Sie den Kraftstofftank, entfernen Sie die Tankstütze und senken Sie den Tank ab. Bringen Sie die vorderen Befestigungen wieder an und ziehen Sie sie fest. Anzugsmoment **4 Nm**.

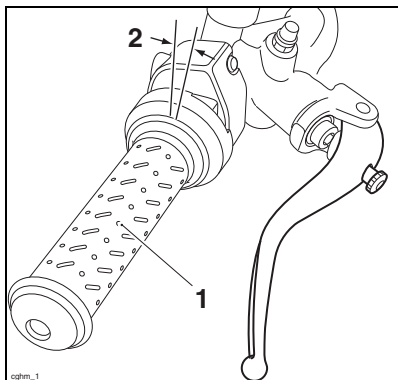
Bauen Sie die Frontverkleidung wieder ein und ziehen Sie die Befestigungen fest. Anzugsmoment **2 Nm**.

Befestigen Sie die Kraftstofftankstütze sicher in ihrer Einbauposition am Sitz.

Bauen Sie den Sitz wieder ein (siehe Seite 56).

Wartung und Einstellungen

Gashebel und Drosselklappensteuerung



1. Gasgriff
2. Korrekte Einstellung 2 - 3 mm

! Warnung

Der Gasgriff steuert die Drosselklappen in den Drosselklappeneinheiten. Sollten die Gasseilzüge fehlerhaft eingestellt sein, so dass sie entweder zu fest oder zu locker sitzen, ist eine Steuerung der Drosselklappe unter Umständen schwierig und nachteilige Auswirkungen auf die Leistung können die Folge sein.

Prüfen Sie das Gasgriffspiel gemäß den Anforderungen für planmäßige Wartungsarbeiten und nehmen Sie falls nötig entsprechende Einstellungen vor.

! Warnung

Verfolgen Sie stets alle Änderungen, die das Gefühl für den Gasgriff betreffen, mit Wachsamkeit und lassen Sie das Drosselklappensystem von einem Triumph-Vertragshändler überprüfen, wenn Sie Änderungen auf diesem Gebiet bemerken. Die Änderungen können auf Verschleiß innerhalb des Mechanismus zurückgehen, der zu einem Hängenbleiben der Drosselklappe führen kann.

Eine fehlerhaft eingestellte, hängende oder blockierte Drosselklappe führt zum Verlust der Kontrolle über das Motorrad und zu einem Unfall.

Wartung und Einstellungen

Überprüfung

Warnung

Die Verwendung des Motorrads mit fehlerhaft eingestellten, falsch geführten, hängenden oder beschädigten Gasseilzügen beeinträchtigt die Funktion der Drosselklappe und führt zum Verlust der Kontrolle über das Motorrad und zu einem Unfall.

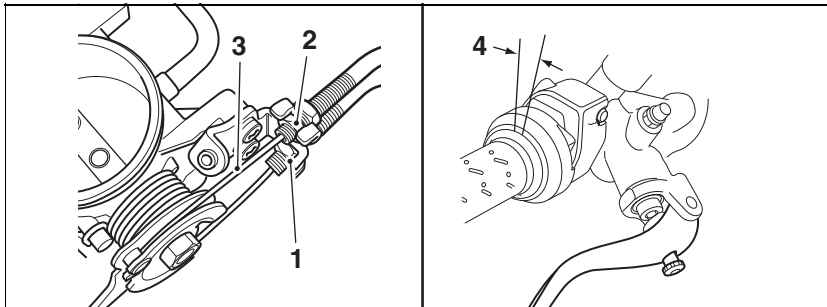
Um fehlerhafte Einstellungen, falsche Seilführung oder den fortdauernden Gebrauch einer hängenden oder beschädigten Drosselklappe zu vermeiden, lassen Sie Ihre Drosselklappe stets von Ihrem Triumph-Vertragshändler prüfen und einstellen.

Vergewissern Sie sich, dass sich die Drosselklappe leichtgängig, ohne übermäßige Kraftanstrengung öffnen lässt und ohne hängen zu bleiben schließt. Lassen Sie das Drosselklappensystem von einem Triumph-Vertragshändler überprüfen, wenn Sie ein Problem bemerken oder Zweifel irgendwelcher Art haben.

Vergewissern Sie sich, dass der Gasgriff beim Vor- und Zurückdrehen bei allen Einschlagswinkeln des Lenkers 2 - 3 mm Spiel hat.

Wartung und Einstellungen

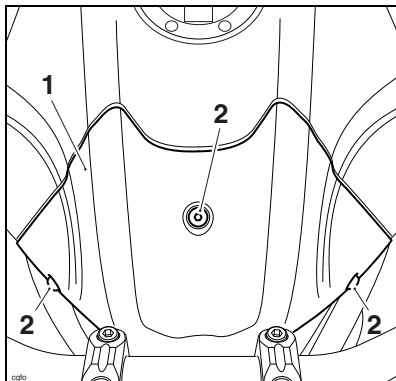
Sollte die Größe des Spiels nicht korrekt sein, empfiehlt Ihnen Triumph, die Einstellungen von Ihrem Triumph-Vertragshändler vornehmen zu lassen. In dringenden Fällen kann die Einstellung der Drosselklappe jedoch wie folgt durchgeführt werden:



1. **Öffnungszug-Einsteller**
2. **Schließzug-Einsteller**
3. **Schließzug – Spiel-Messpunkt**
4. **Öffnungszug – Spiel-Messpunkt**

Bauen Sie den Sitz aus (siehe Seite 56).

Lösen Sie die drei Befestigungen und bauen Sie die Frontverkleidung des Kraftstofftanks aus.



1. **Frontverkleidung**
2. **Befestigungen**

Klemmen Sie die Batterie ab, das Minuskabel (schwarz) zuerst.

Bauen Sie den Kraftstofftank aus.

Lösen Sie die Sicherungsmuttern an den Öffnungszug-Einstellern.

Drehen Sie den Öffnungszug-Einsteller am Drehgriff-Ende so, dass in jeder Richtung die gleiche Einstellweite zur Verfügung steht.

Drehen Sie den Öffnungszug-Einsteller am Drosselklappenende des Seilzugs so, dass am Drehgriff 2 - 3 mm Spiel herrschen. Ziehen Sie die Sicherungsmutter fest. Anzugsmoment **2,5 Nm**.

Nehmen Sie mit Hilfe der Einstellvorrichtung nahe dem Drehgriff-Ende des Seilzugs alle erforderlichen kleineren Einstellungen vor, um ein Spiel von 2 - 3 mm zu erreichen. Ziehen Sie die Sicherungsmutter fest.

Wartung und Einstellungen

Stellen Sie sicher, dass bei komplett geschlossener Drosselklappe an dem an den Drosselklappeneinheiten angebrachten Nocken ein Spiel von 2 - 3 mm im Schließzug herrscht. Falls nötig, nehmen Sie die Einstellung auf die gleiche Weise wie beim Öffnungszug vor, bis ein Spiel von 2 - 3 mm herrscht.

Warnung

Stellen Sie sicher, dass die Sicherungsmuttern aller Seilzüge festgezogen sind, da eine lose Sicherungsmutter zu einer hängenden Drosselklappe führen kann.

Eine fehlerhaft eingestellte, hängende oder blockierte Drosselklappe kann zum Verlust der Kontrolle über das Motorrad und zu einem Unfall führen.

Bauen Sie den Kraftstofftank wieder an.

Klemmen Sie die Batterie wieder an, das Pluskabel (rot) zuerst.

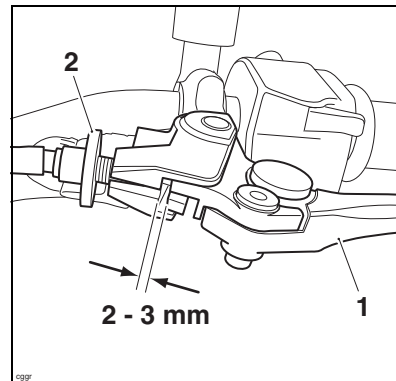
Bringen Sie die Frontverkleidung wieder am Kraftstofftank an und ziehen Sie die Befestigungen fest. Anzugsmoment **2 Nm**.

Bauen Sie den Sitz wieder ein (siehe Seite 56).

Vergewissern Sie sich, dass sich die Drosselklappe leichtgängig, ohne übermäßige Kraftanstrengung öffnen lässt und ohne hängen zu bleiben schließt.

Fahren Sie vorsichtig zu Ihrem nächstgelegenen Triumph-Vertragshändler und lassen Sie ihn das Drosselklappensystem gründlich überprüfen, bevor Sie das Motorrad wieder fahren.

Kupplung



1. Kupplungshebel
2. Einstellvorrichtung
3. Korrekte Einstellung 2 - 3 mm

Das Motorrad ist mit einer seilzugbetriebenen Kupplung ausgestattet.

Wenn der Kupplungshebel übermäßiges Spiel aufweist, trennt die Kupplung unter Umständen nicht vollständig. Dies führt zu Problemen beim Gangwechsel und beim Einlegen des Leerlaufs. In deren Folge kann es zum Abwürgen des Motors und zu Schwierigkeiten bei der Kontrolle des Motorrads kommen. Hat der Kupplungshebel dagegen zu wenig Spiel, greift die Kupplung unter Umständen nicht vollständig, so dass sie rutscht. Dies vermindert die Leistung und führt zu vorzeitigem Kupplungsverschleiß.

Das Spiel des Kupplungshebels ist gemäß den Anforderungen für planmäßige Wartungsarbeiten zu überprüfen.

Wartung und Einstellungen

Überprüfung

Vergewissern Sie sich, dass der Kupplungshebel 2 - 3 mm Spiel hat.

Sollte das Spiel vom korrekten Wert abweichen, muss es neu eingestellt werden.

Einstellen

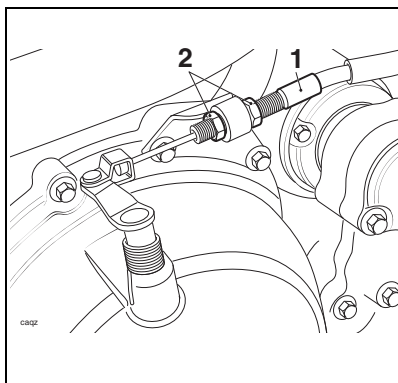
Drehen Sie den Einsteller am Kupplungshebel, bis am Kupplungshebel bei allen Einschlagswinkeln des Lenkers das korrekte Spiel herrscht.

Wenn mit Hilfe des Hebel-Einstellers keine korrekte Einstellung erreicht werden kann, verwenden Sie den Kabeleinsteller am unteren Ende des Zuges.

Lockern Sie die Einstell-Sicherungsmutter.

Drehen Sie den Außenzug-Einsteller, so dass der Kupplungshebel 2 - 3 mm Spiel erhält.

Ziehen Sie die Sicherungsmutter fest.



1. Kupplungszug
2. Einstellvorrichtung

Antriebskette



Aus Sicherheitsgründen und um übermäßigen Verschleiß zu verhindern, muss die Antriebskette entsprechend den Anforderungen für planmäßige Wartungsarbeiten überprüft, eingestellt und geschmiert werden. Extreme Einsatzbedingungen, wie Tausatz oder gestreute Straßen, erfordern ein häufigeres Überprüfen, Einstellen und Schmieren der Kette.

Wenn die Kette stark abgenutzt oder falsch eingestellt ist (entweder zu fest oder zu locker), kann sie von den Ritzeln springen oder reißen. Ersetzen Sie die Antriebskette daher immer, wenn sie abgenutzt oder beschädigt ist, und verwenden Sie dabei Triumph-Originalteile von einem Triumph-Vertragshändler.

! Warnung

Eine lockere oder verschlissene Kette oder eine Kette, die reißt oder von den Ritzeln springt, könnte sich im Motorritzel verfangen oder das Hinterrad blockieren.

Eine Kette, die sich im Motorritzel verfängt, verursacht Verletzungen beim Fahrer und führt zum Verlust der Kontrolle über das Motorrad und zu einem Unfall.

Ebenso führt ein Blockieren des Hinterrads zum Verlust der Kontrolle über das Motorrad und zu einem Unfall.

Wartung und Einstellungen

Schmieren der Kette

Eine Schmierung ist alle 300 km erforderlich, ebenso nach Fahrten bei Nässe, auf nassen Straßen und wann immer die Kette trocken erscheint.

Verwenden Sie das im Abschnitt "Spezifikationen" empfohlene Spezial-Kettenschmiermittel.

Tragen Sie Schmiermittel auf die Seiten der Rollen auf und lassen Sie das Motorrad anschließend 8 Stunden unbenutzt stehen (idealerweise über Nacht). Dadurch kann das Öl in die O-Ringe der Kette usw. vordringen.

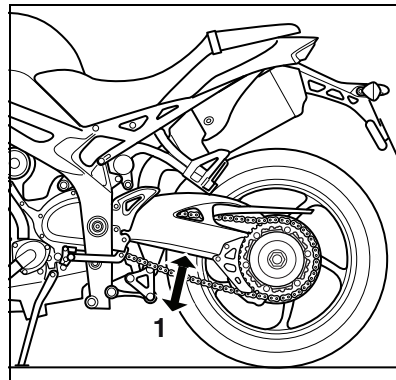
Wischen Sie vor dem Fahren etwa vorhandenes überschüssiges Öl ab.

Sollte die Kette besonders schmutzig sein, reinigen Sie sie zuerst und tragen Sie anschließend das Öl wie oben beschrieben auf.

Vorsicht

Reinigen Sie die Kette nicht mit einer Druckwäsche, da hierdurch die Komponenten der Kette beschädigt werden können.

Prüfen des Antriebskettenspiels



1. Maximale Auslenkung

Warnung

Stellen Sie vor Beginn der Arbeiten sicher, dass das Motorrad stabil steht und hinreichend abgestützt ist. Das trägt dazu bei, Verletzungen von Personen oder Schäden am Motorrad zu vermeiden.

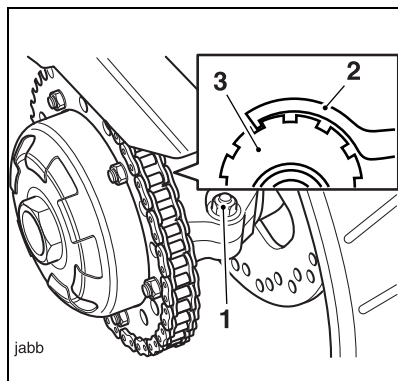
Stellen Sie das Motorrad auf einem ebenen Untergrund ab und halten sie es senkrecht, ohne dabei eine Gewichtskraft auszuüben.

Drehen Sie durch Schieben des Motorrads das Hinterrad und suchen Sie die Stelle, an der die Kette am stärksten gespannt ist. Messen Sie die vertikale Auslenkung der Kette in der Mitte zwischen den Kettenritzel.

Die vertikale Auslenkung der Antriebskette muss im Bereich von 21 - 30 mm liegen.

Wartung und Einstellungen

Einstellen des Antriebskettenspiels



1. Einstell-Klemmschraube
2. C-Schlüssel
3. Einstellexzenter

Lockern Sie die Einstell-Klemmschraube.

Drehen Sie die Hinterradnabe/den Einstellexzenter mit Hilfe des dem Bordwerkzeug beiliegenden C-Schlüssels (im Uhrzeigersinn zum Lockern, gegen den Uhrzeigersinn zum Straffen), bis die Kette korrekt eingestellt ist.

Ziehen Sie die Klemmschraube fest. Anzugsmoment **55 Nm**.

Prüfen Sie das Kettenspiel erneut. Wiederholen Sie die Einstellung falls erforderlich.

! Warnung

Wenn die Hinterradnabe/der Einstellexzenter nicht sicher befestigt ist, kann dies beim Betrieb des Motorrads die Stabilität und das Fahrverhalten des Motorrads beeinträchtigen. Diese Beeinträchtigung von Stabilität und Fahrverhalten kann zum Verlust der Kontrolle und zu einem Unfall führen.

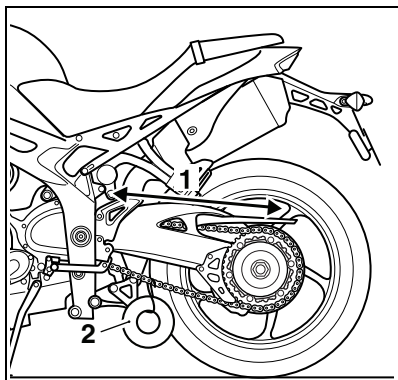
Überprüfen Sie die Wirksamkeit der Hinterrad-Bremse. Korrigieren Sie den Zustand wenn nötig.

! Warnung

Ein Betreiben des Motorrads mit fehlerhaften Bremsen ist gefährlich. Sie müssen vor jedem weiteren Fahrversuch zwecks Mängelbeseitigung Ihren Triumph-Vertragshändler aufsuchen. Das Ausbleiben der Mängelbeseitigung kann eine Verminderung der Bremsleistung zur Folge haben. Dies kann zum Verlust der Kontrolle über das Motorrad oder zu einem Unfall führen.

Wartung und Einstellungen

Verschleißinspektion von Kette und Ritzeln



1. Maß über 20 Kettenglieder
2. Gewicht

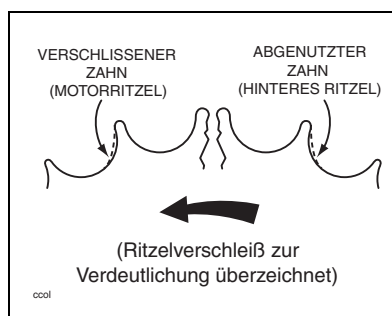
Ziehen Sie die Kette straff, indem Sie ein Gewicht von 10 - 20 kg an die Kette hängen.

Messen Sie am geraden Teil der Kette die Länge von 20 Kettengliedern von der Mitte des ersten Kettenbolzens bis zur Mitte des 21. Kettenbolzens. Nehmen Sie Messungen an verschiedenen Stellen vor, da der Kettenverschleiß möglicherweise ungleichmäßig ist.

Sollte die Länge das maximale Servicelimit von 320 mm überschreiten, muss die Kette ersetzt werden.

Drehen Sie das Hinterrad und untersuchen Sie die Antriebskette auf beschädigte Kettenrollen sowie lockere Kettenbolzen und -glieder.

Untersuchen Sie außerdem die Ritzel auf ungleichmäßig oder übermäßig abgenutzte Zähne.



Sollten Unregelmäßigkeiten vorliegen, lassen Sie die Antriebskette und/oder die Ritzel von Ihrem Triumph-Vertragshändler ersetzen.

! Warnung

Die Verwendung nicht zugelassener Ketten kann dazu führen, dass die Kette reißt oder von den Ritzeln springt.

Verwenden Sie eine Originalkette von Triumph, wie sie im Triumph Teilekatalog aufgeführt ist.

Vernachlässigen Sie niemals die Wartung der Kette und lassen Sie Ketten stets durch einen Triumph-Vertragshändler montieren.

! Vorsicht

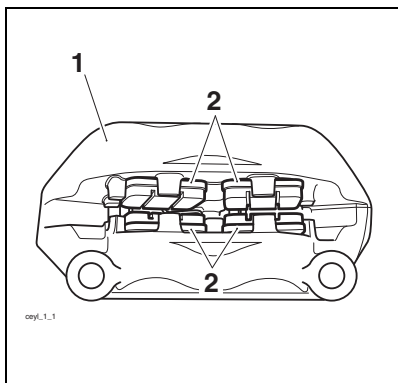
Sollten Sie Verschleiß an den Kettenritzeln feststellen, ersetzen Sie Ritzel und Antriebskette stets zusammen.

Das Ersetzen abgenutzter Ritzel ohne gleichzeitiges Ersetzen der Kette führt zu vorzeitigem Verschleiß der neuen Ritzel.

Wartung und Einstellungen

Bremsen

Verschleißinspektion der Bremsen



1. **Bremssättel, Speed Triple abgebildet**
2. **Bremsscheibe**

Bremssättel müssen entsprechend den planmäßigen Wartungsanforderungen überprüft werden und sind zu ersetzen, wenn sie bis auf die Mindestbelagdicke oder darüber hinaus verschlissen sind, so dass das Servicelimit erreicht oder überschritten ist.

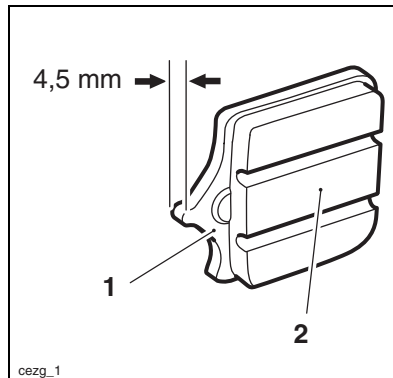
Sollte die Belagdicke eines der Bremssättel kleiner als 1,0 mm (vorne) bzw. 1,5 mm (hinten) sein, sind sämtliche Bremssättel am jeweiligen Rad zu erneuern.

Warnung

Vergewissern Sie sich beim Einbau neuer Marken-Bremssättel, dass die Trägerplatte des Bremssättels mindestens 4,5 mm stark ist.

Der Einbau von Bremssätteln mit einer Trägerplatte, die dünner als 4,5 mm ist, kann mit zunehmendem Verschleiß zum Verlust des Bremssättels und damit zum Ausfall der Bremse führen.

Die von Triumph für dieses Modell gelieferten Bremssättel verfügen über eine Trägerplatte mit einer Stärke von mindestens 4,5 mm. Lassen Sie Austausch-Bremssättel stets durch Ihren Triumph-Händler beschaffen und einbauen.



1. **Trägerplatte, Speed Triple abgebildet**
2. **Bremssattel**

Wartung und Einstellungen

Einfahren neuer Bremsbeläge und Bremsscheiben

Wir empfehlen, Ersatzbremsscheiben und/oder –beläge nach dem Einbau ins Motorrad eine Zeit lang vorsichtig einzufahren, um so für eine optimale Leistung und Lebensdauer zu sorgen. Die empfohlene Fahrstrecke zum Einfahren neuer Beläge und Scheiben beträgt 300 km.

Vermeiden Sie nach dem Einbau neuer Bremsscheiben und/oder –beläge extreme Bremsmanöver, fahren Sie umsichtig und sehen Sie während des Einfahrzeitraums längere Bremswege vor.

Warnung

Bremsklötze sind stets als Radsatz zu erneuern. Am Vorderrad, wo zwei Bremssättel montiert sind, sind alle Klötze an beiden Bremssätteln zu erneuern.

Das Ersetzen einzelner Bremsklötze hat eine Leistungsverminderung des Bremssystems zur Folge. Dies kann zu einem Unfall führen.

Fahren Sie nach dem Einbau neuer Bremsklötze extrem vorsichtig, bis die neuen Bremsklötze eingefahren sind.

Bremsklotzverschleißausgleich

Der Verschleiß von Bremsscheiben und Bremsklötzen wird automatisch ausgeglichen und hat keinerlei Auswirkungen auf die Bedienung des Bremshebels oder Bremspedals. An den vorderen und hinteren Bremsen befinden sich keine einzustellenden Teile.

Warnung

Sollte sich der Bremshebel oder das Bremspedal beim Betätigen weich anfühlen oder sollte der Hebelweg bzw. Pedalweg übermäßig lang werden, befindet sich möglicherweise Luft in den Bremsleitungen oder es liegt ein Defekt am Bremssystem vor.

Das Betreiben des Motorrads unter diesen Bedingungen ist gefährlich. Vor jeder weiteren Fahrt muss Ihr Triumph-Vertragshändler den Mangel beseitigen.

Das Fahren mit fehlerhaften Bremsen kann zum Verlust der Kontrolle über das Motorrad und zu einem Unfall führen.

Wartung und Einstellungen

Scheibenbremsflüssigkeit

Überprüfen Sie den Bremsflüssigkeitsstand in beiden Bremsflüssigkeitsbehältern und erneuern Sie die Bremsflüssigkeit entsprechend den Anforderungen für planmäßige Wartungsarbeiten. Verwenden Sie ausschließlich Bremsflüssigkeit DOT 4, wie im Abschnitt "Spezifikationen" empfohlen. Die Bremsflüssigkeit ist ebenfalls zu erneuern, wenn sie Feuchtigkeit aufgenommen haben oder durch Verschmutzungen verunreinigt sein sollte oder wenn Sie dies vermuten.

Warnung

Bremsflüssigkeit ist hygroskopisch, d. h., dass sie Feuchtigkeit aus der Luft aufnimmt.

Aufgenommene Feuchtigkeit setzt den Siedepunkt der Bremsflüssigkeit stark herab und führt dadurch zu einer Verminderung der Bremsleistung.

Erneuern Sie aus diesem Grund die Bremsflüssigkeit stets entsprechend den Anforderungen für planmäßige Wartungsarbeiten.

Verwenden Sie stets neue Bremsflüssigkeit aus einem versiegelten Behälter und niemals solche aus unversiegelten oder bereits geöffneten Behältern.

Mischen Sie niemals Bremsflüssigkeit verschiedener Marken oder Sorten.

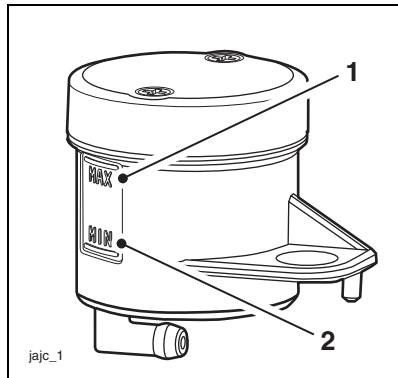
Prüfen Sie den Bremskreislauf auf Undichtigkeiten im Bereich von Anschlussstücken, Dichtungen und Verbindungen und prüfen Sie die Bremsschläuche darüber hinaus auf Risse, Alterung und Schäden.

Beheben Sie etwa vorhandene Fehler stets, bevor Sie mit dem Motorrad fahren.

Das Nichtbeachten und Nichtbefolgen eines dieser Punkte kann gefährliche Fahrbedingungen hervorrufen, die zum Verlust der Kontrolle über das Motorrad und zu einem Unfall führen können.

Wartung und Einstellungen

Überprüfen und Anpassen des Bremsflüssigkeitsstands



1. Vorderrad-Bremsflüssigkeitsbehälter, Füllstandslinie MAX
2. Füllstandslinie MIN

Der Bremsflüssigkeitsstand in den Bremsflüssigkeitsbehältern muss (in waagerechter Lage) zwischen den Füllstandslinien MAX und MIN gehalten werden.

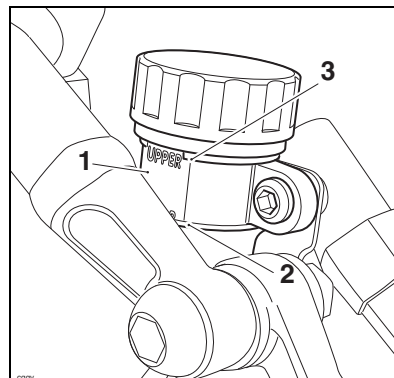
Entfernen Sie den Behälterdeckel.

Füllen Sie den Bremsflüssigkeitsbehälter bis zur oberen Niveaumarkierung mit frischer Bremsflüssigkeit DOT 4 aus einem versiegelten Behälter auf.

Bringen Sie den Behälterdeckel wieder an und stellen Sie dabei sicher, dass die Membrandichtung korrekt eingebaut wird. Ziehen Sie die Deckelbefestigungsschrauben fest. Anzugsmoment **1 Nm**.

! Warnung

Sollte der Bremsflüssigkeitsstand in einem der Bremsflüssigkeitsbehälter merklich fallen, suchen Sie Rat bei Ihrem Triumph-Vertragshändler, bevor Sie das Motorrad fahren. Das Betreiben des Motorrads mit zu geringem Bremsflüssigkeitsstand oder mit einer Undichtigkeit im Bremsflüssigkeitskreislauf ist gefährlich und kann zum Verlust der Kontrolle über das Motorrad und zu einem Unfall führen.



1. Hinterrad-Bremsflüssigkeitsbehälter
2. Obere Füllstandslinie
3. Untere Markierungslinie

Wartung und Einstellungen

Bremslichtschalter

Das Bremslicht wird unabhängig voneinander entweder durch die vordere oder die hintere Bremse ausgelöst. Sollte das Bremslicht beim Ziehen des Bremshebels bzw. Treten des Bremspedals nicht funktionieren, wenn sich die Zündung in der Stellung AN befindet, lassen Sie Ihren Triumph-Vertragshändler nach dem Fehler suchen und ihn beheben.

Warnung

Das Betreiben des Motorrads mit defektem Bremslicht ist verboten und gefährlich.

Das Betreiben eines Motorrads mit defektem Bremslicht kann zu einem Unfall mit Verletzungsfolgen für den Fahrer und andere Straßenverkehrsteilnehmer führen.

Lenkung/Radlager

Warnung

Stellen Sie sicher, dass das Motorrad stabil steht und hinreichend auf einer geeigneten Unterlage abgestützt ist, um ein Verletzungsrisiko durch Umstürzen des Motorrads während der Untersuchung zu vermeiden. Üben Sie keine extreme Kraft auf das jeweilige Rad aus und rucken Sie nicht zu kräftig an dem jeweiligen Rad, da das Motorrad dadurch instabil werden, von seiner Unterlage herabstürzen und Verletzungen verursachen könnte.

Stellen Sie sicher, dass der Ölsumpf durch die Position des Stützblocks nicht beschädigt wird.

Überprüfen der Lenkung

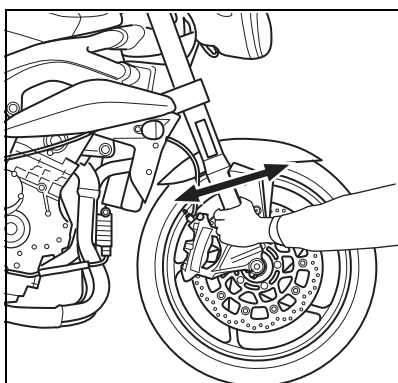
Schmieren Sie die Lenkkopflager und untersuchen Sie ihren Zustand entsprechend den Anforderungen für planmäßige Wartungsarbeiten.

Hinweis:

- **Untersuchen Sie die Radlager stets zum gleichen Zeitpunkt wie die Lenkkopflager.**

Wartung und Einstellungen

Prüfen des Lenkkopflagerspiels



Stellen Sie das Motorrad in senkrechter Stellung auf einem ebenen Untergrund auf.

Heben Sie das Vorderrad an und stützen Sie das Motorrad ab.

Stellen Sie sich vor das Motorrad, ergreifen Sie das untere Ende der Vorderradgabel und versuchen Sie, sie vor- und zurückzubewegen.

Sollten Sie ein Spiel in den Lenkkopflagern feststellen können, bitten Sie Ihren Triumph-Vertragshändler, etwaige Fehler zu suchen und zu beheben, bevor Sie mit dem Motorrad fahren.

Warnung

Das Betreiben des Motorrads mit falsch eingestellten oder schadhafte Lenkkopflagern ist gefährlich und kann zum Verlust der Kontrolle über das Motorrad und zu einem Unfall führen.

Entfernen Sie die Stützvorrichtung und stellen Sie das Motorrad auf dem Seitenständer ab.

Überprüfen der Radlager

Wenn die Radlager an Vorder- oder Hinterrad ein Spiel in der Radnabe zulassen, Geräusche verursachen, oder falls das Rad nicht gleichmäßig dreht, lassen Sie Ihren Triumph-Vertragshändler die Radlager überprüfen.

Die Radlager müssen in den Zeitabständen überprüft werden, die in der Tabelle "Planmäßige Wartungsarbeiten" angegeben sind.

Stellen Sie das Motorrad in senkrechter Stellung auf einem ebenen Untergrund auf.

Heben Sie das Vorderrad an und stützen Sie das Motorrad ab.

Stellen Sie sich neben das Motorrad, ergreifen Sie das obere Ende des Vorderrads und rücken Sie es leicht von einer Seite zur anderen.

Sollten Sie ein Spiel feststellen können, bitten Sie Ihren Triumph-Vertragshändler, etwaige Fehler zu suchen und zu beheben, bevor Sie mit dem Motorrad fahren.

Ändern Sie die Position der Hebevorrichtung und wiederholen Sie das gleiche Verfahren für das Hinterrad.

Warnung

Ein Betreiben des Motorrads mit verschlissenen oder beschädigten Vorder- oder Hinterradlagern ist gefährlich, kann die Stabilität und das Fahrverhalten des Motorrads beeinträchtigen und so zu einem Unfall führen. Lassen Sie das Motorrad im Zweifelsfall durch einen Triumph-Vertragshändler untersuchen, bevor Sie damit fahren.

Wartung und Einstellungen

Entfernen Sie die Stützvorrichtung und stellen Sie das Motorrad auf dem Seitenständer ab.

Vorderradaufhängung

Überprüfen der Vorderradgabel

Untersuchen Sie jede Gabel auf Anzeichen von Beschädigung, Kratzern auf der Gleitfläche und auf Ölundichtigkeiten.

Sollten Sie Schäden oder Undichtigkeiten vorfinden, setzen Sie sich mit einem Triumph-Vertragshändler in Verbindung.

Prüfen Sie mit Hilfe des folgenden Verfahrens, ob sich die Gabeln leichtgängig bedienen lassen:

- Stellen Sie das Motorrad auf einem ebenen Untergrund auf.
- Halten Sie den Lenker fest, ziehen Sie die vordere Bremse an und führen Sie eine Reihe von Pumpbewegungen mit der Gabel aus.
- Sollten Sie Rauheit oder übermäßige Steifigkeit in der Bewegung feststellen, setzen Sie sich mit ihrem Triumph-Vertragshändler in Verbindung.

Hinweis:

- **Die Bewegung der Radaufhängung wird durch die Einstellungen beeinflusst.**

Warnung

Das Betreiben des Motorrads mit defekter oder beschädigter Radaufhängung ist gefährlich und kann zum Verlust der Kontrolle über das Motorrad und zu einem Unfall führen.

Warnung

Versuchen Sie niemals, Teile der Federbeine abzubauen, da alle Federbeine unter Druck stehendes Öl enthalten. Kontakt mit unter Druck stehendem Öl kann zu Schädigungen der Haut und der Augen führen.

Wartung und Einstellungen

Einstelltabelle Radaufhängung - Speed Triple

BELADUNG		VORNE			HINTEN	
		Federvorspannung ¹	Zugstufen-dämpfung ²	Druckstufen-dämpfung ²	Zugstufen-dämpfung ²	Druckstufen-dämpfung ²
Einzelfahrer	Standard	7,00	1,50	1,50	1,25	1,00
	Weicher	7,00	1,50	1,50	2,50	2,50
	Härter	7,00	0,75	0,75	1,00	1,00
Fahrer und Beifahrer		7,00	0,75	0,75	0,75	0,75

¹ Anzahl Einstellerumdrehungen zurück von voll gegen den Uhrzeigersinn eingeschraubter Stellung.
² Anzahl Einstellerumdrehungen zurück von voll im Uhrzeigersinn eingeschraubter Stellung.

Einstelltabelle Radaufhängung - Speed Triple R

BELADUNG		VORNE			HINTEN	
		Federvorspannung ¹	Zugstufen-dämpfung ²	Druckstufen-dämpfung ²	Zugstufen-dämpfung ²	Druckstufen-dämpfung ²
Einzelfahrer	Rennstrecke	7,00	8	8	6	6
	Standard - Sport	7,00	10	15	10	17
	Komfort	7,00	10	17	11	20
Fahrer und Beifahrer		7,00	10	12	8	15

¹ Anzahl Einstellerumdrehungen zurück von voll gegen den Uhrzeigersinn eingeschraubter Stellung
² Anzahl Klicks gegen den Uhrzeigersinn ab voll im Uhrzeigersinn eingeschraubter Stellung, wobei der erste Klick als Null zählt.

Hinweis:

- **Die Angaben in diesen Tabellen sind nur Richtwerte. Die erforderlichen Einstellungen können je nach Gewicht des Fahrers und nach persönlichen Vorlieben variieren. Informationen zum Einstellen der Radaufhängung finden Sie auf den nachfolgenden Seiten.**

Die Standardeinstellungen der Radaufhängung sorgen für ein bequemes Fahren und gute Fahreigenschaften im Normalbetrieb mit einer Person. Die Tabelle zeigt empfohlene Einstellungen für die Vorder- und Hinterradaufhängung.

Wartung und Einstellungen

Warnung

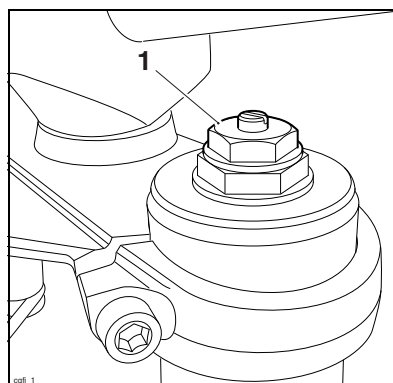
Stellen Sie sicher, dass die korrekte Abstimmung von Vorder- und Hinterradaufhängung erhalten bleibt. Ein Ungleichgewicht bei der Aufhängungsabstimmung könnte die Fahreigenschaften erheblich verändern und dadurch zum Verlust der Kontrolle und zu einem Unfall führen. Entnehmen Sie weitere Informationen aus der vorstehenden Tabelle oder wenden Sie sich an Ihren Triumph-Vertragshändler.

Warnung

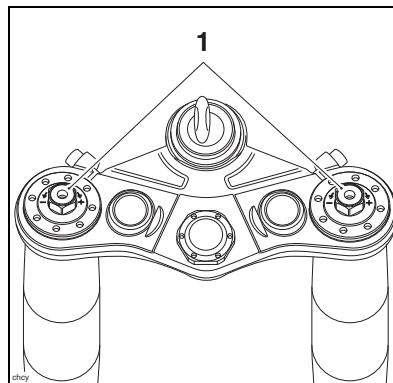
Stellen Sie sicher, dass die Einstellvorrichtungen auf beiden Seiten auf den gleichen Wert eingestellt sind. Unterschiedliche Einstellungen auf der linken und rechten Seite könnten die Fahreigenschaften erheblich verändern und dadurch zum Verlust der Kontrolle und zu einem Unfall führen.

Einstellen der Vorderradaufhängung

Einstellen der Federvorspannung



1. Federvorspannungseinsteller, Speed Triple



1. Federvorspannungseinsteller, Speed Triple R

Wartung und Einstellungen

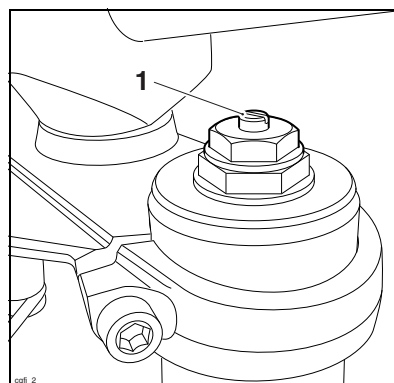
Die Federvorspannungseinsteller befinden sich am oberen Ende jedes Gabelholms.

Um die Federvorspannung zu verändern, drehen Sie den Einsteller im Uhrzeigersinn, um die Vorspannung zu erhöhen, oder gegen den Uhrzeigersinn, um die Vorspannung zu verringern. Zählen Sie stets die Anzahl der Umdrehungen im Uhrzeigersinn vom vollständig, entgegen dem Uhrzeigersinn eingeschraubten Zustand und setzen Sie beide Gabelholme auf den gleichen Einstellwert.

- **Bei Speed Triple und Speed Triple R Motorrädern ist der Federvorspannungseinsteller bei Auslieferung auf 7 Umdrehungen im Uhrzeigersinn vom vollständig, entgegen dem Uhrzeigersinn eingeschraubten Zustand eingestellt.**

Einstellen der Zugstufendämpfung

Speed Triple



1. Zugstufendämpfungseinsteller

Der Zugstufendämpfungseinsteller befindet sich jeweils am oberen Ende eines Gabelholms.

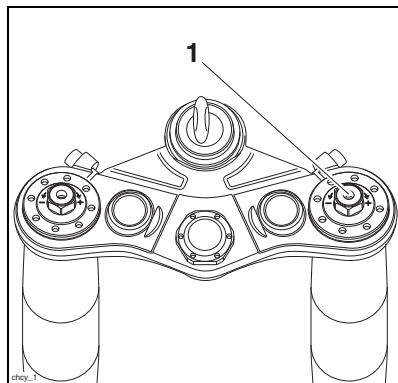
Um die Zugstufendämpfung zu ändern, drehen Sie den geschlitzten Einsteller im Uhrzeigersinn, um die Zugstufendämpfung zu erhöhen, oder gegen den Uhrzeigersinn, um die Zugstufendämpfung zu verringern. Zählen Sie stets die Anzahl der Umdrehungen entgegen dem Uhrzeigersinn vom vollständig, im Uhrzeigersinn eingeschraubten Zustand und setzen Sie beide Gabelholme auf den gleichen Einstellwert.

Hinweis:

- **Bei Auslieferung des Motorrads ist die Zugstufendämpfung auf 1,5 Umdrehungen entgegen dem Uhrzeigersinn vom vollständig, im Uhrzeigersinn eingeschraubten Zustand eingestellt.**

Wartung und Einstellungen

Speed Triple R



1. Zugstufendämpfungseinsteller

Die Einstellvorrichtung für die Zugstufendämpfung befindet sich am oberen Ende des rechten Gabelholms.

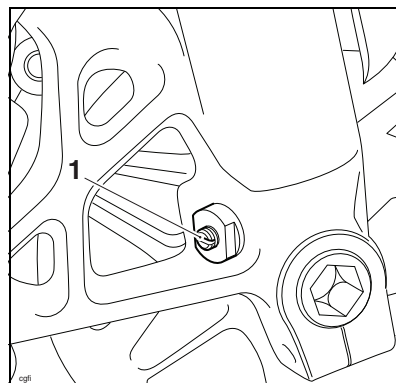
Um die Zugstufendämpfung zu ändern, drehen Sie den Einsteller mit Hilfe eines 3 mm Inbusschlüssels im Uhrzeigersinn, um die Zugstufendämpfung zu erhöhen, oder gegen den Uhrzeigersinn, um die Zugstufendämpfung zu verringern. Zählen Sie stets die Anzahl der Klicks ab der voll im Uhrzeigersinn eingeschraubten Stellung, wobei die erste Klick-Position als Null zählt.

Hinweis:

- **Bei Auslieferung des Motorrads ist die Zugstufendämpfung auf 10 Klicks vom vollständig, im Uhrzeigersinn eingeschraubten Zustand eingestellt.**

Einstellen der Druckstufendämpfung

Speed Triple



1. Einsteller für die Druckstufendämpfung

Die Einstellvorrichtung für die Druckstufendämpfung befindet sich in der Nähe des unteren Endes beider Gabelholme, neben der Radachse.

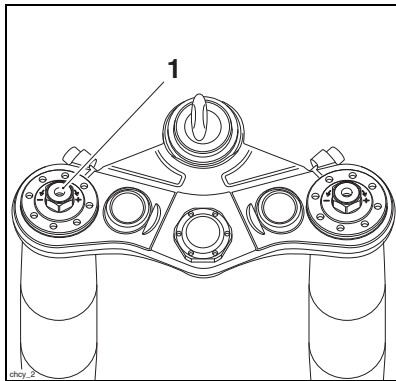
Um die Druckstufendämpfung zu ändern, drehen Sie den geschlitzten Einsteller im Uhrzeigersinn, um die Druckstufendämpfung zu erhöhen, oder gegen den Uhrzeigersinn, um die Druckstufendämpfung zu verringern. Zählen Sie stets die Anzahl der Umdrehungen entgegen dem Uhrzeigersinn vom vollständig, im Uhrzeigersinn eingeschraubten Zustand und setzen Sie beide Gabelholme auf den gleichen Einstellwert.

Wartung und Einstellungen

Hinweis:

- Bei Auslieferung des Motorrads ist die Druckstufendämpfung auf 1,5 Umdrehungen entgegen dem Uhrzeigersinn vom vollständig, im Uhrzeigersinn eingeschraubten Zustand eingestellt.

Speed Triple R



1. Einsteller für die Druckstufendämpfung

Der Druckstufendämpfungseinsteller befindet sich am oberen Ende des linken Gabelholms.

Um die Druckstufendämpfung zu ändern, drehen Sie den Einsteller mit Hilfe eines 3 mm Inbusschlüssels im Uhrzeigersinn, um die Zugstufendämpfung zu erhöhen, oder gegen den Uhrzeigersinn, um die Zugstufendämpfung zu verringern. Zählen Sie stets die Anzahl der Klicks ab der voll im Uhrzeigersinn eingeschraubten Stellung, wobei die erste Klick-Position als Null zählt.

Hinweis:

- Bei Auslieferung des Motorrads ist die Druckstufendämpfung auf 15 Klicks vom vollständig, im Uhrzeigersinn eingeschraubten Zustand eingestellt.

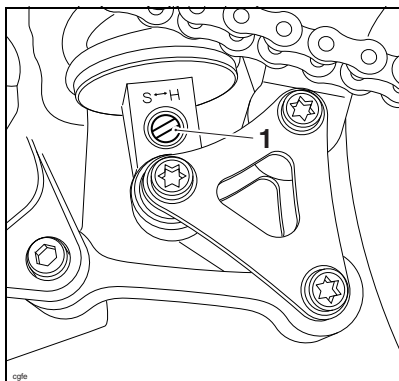
Einstellen der Hinterradaufhängung

An der Hinterradaufhängung lassen sich Zug- und Druckstufendämpfung einstellen.

Wartung und Einstellungen

Einstellen der Zugstufendämpfung

Speed Triple



1. Zugstufendämpfungseinsteller

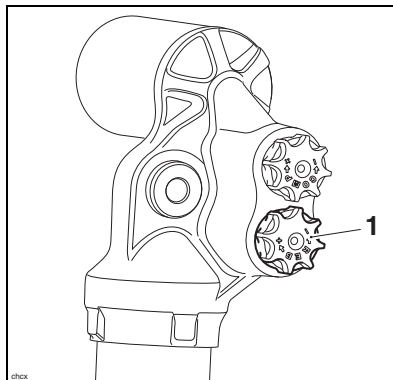
Der Zugstufendämpfungseinsteller befindet sich am unteren Ende der Hinterradaufhängung auf der linken Seite des Motorrads.

Um die Zugstufendämpfung einzustellen, drehen Sie den Einsteller im Uhrzeigersinn, um die Zugstufendämpfung zu erhöhen, oder gegen den Uhrzeigersinn, um die Zugstufendämpfung zu verringern. Zählen Sie stets die Umdrehungen entgegen dem Uhrzeigersinn, um die der Einsteller von der vollständig im Uhrzeigersinn eingeschraubten Stellung zurückgedreht wird.

Hinweis:

- Bei Auslieferung des Motorrads ist der Zugstufendämpfungseinsteller auf 1,25 Umdrehungen entgegen dem Uhrzeigersinn vom vollständig, im Uhrzeigersinn eingeschraubten Zustand eingestellt.

Speed Triple R



1. Zugstufendämpfungseinsteller

Der Zugstufendämpfungseinsteller ist von der linken Seite des Motorrads aus zugänglich. Er ist schwarz und befindet sich nahe dem Hinterrad-Bremsflüssigkeitsbehälter.

Wartung und Einstellungen

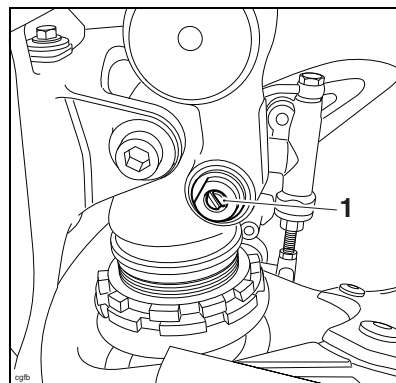
Um die Zugstufendämpfung einzustellen, drehen Sie den Einsteller im Uhrzeigersinn, um die Zugstufendämpfung zu erhöhen, oder gegen den Uhrzeigersinn, um die Zugstufendämpfung zu verringern. Zählen Sie stets die Anzahl der Klicks gegen den Uhrzeigersinn ab der voll im Uhrzeigersinn eingeschraubten Stellung, wobei die erste Klick-Position als Null zählt.

Hinweis:

- **Bei Auslieferung des Motorrads ist die Zugstufendämpfungseinsteller auf 10 Klicks vom vollständig, im Uhrzeigersinn eingeschraubten Zustand eingestellt.**

Einstellen der Druckstufendämpfung

Speed Triple



1. Einsteller für die Druckstufendämpfung

Die Einstellvorrichtung für die Druckstufendämpfung befindet sich unter dem Vorratsbehälter der Hinterradaufhängung.

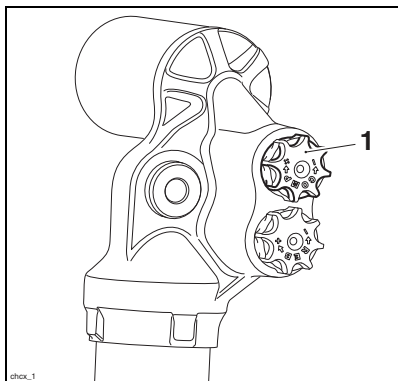
Um die Druckstufendämpfung einzustellen, drehen Sie den geschlitzten Einsteller im Uhrzeigersinn, um die Druckstufendämpfung zu erhöhen, oder gegen den Uhrzeigersinn, um die Druckstufendämpfung zu verringern. Zählen Sie stets die Umdrehungen entgegen dem Uhrzeigersinn, um die der Einsteller von der vollständig im Uhrzeigersinn eingeschraubten Stellung zurückgedreht wird.

Wartung und Einstellungen

Hinweis:

- Bei Auslieferung des Motorrads ist die Druckstufendämpfung auf 1,0 Umdrehungen entgegen dem Uhrzeigersinn vom vollständig, im Uhrzeigersinn eingeschraubten Zustand eingestellt.

Speed Triple R



1. Einsteller für die Druckstufendämpfung

Der Druckstufendämpfungseinsteller ist von der linken Seite des Motorrads aus zugänglich. Er ist goldfarben und befindet sich nahe dem Hinterrad-Bremsflüssigkeitsbehälter.

Um die Zugstufendämpfung einzustellen, drehen Sie den Einsteller im Uhrzeigersinn, um die Zugstufendämpfung zu erhöhen, oder gegen den Uhrzeigersinn, um die Zugstufendämpfung zu verringern. Zählen Sie stets die Anzahl der Klicks gegen den Uhrzeigersinn ab der voll im Uhrzeigersinn eingeschraubten Stellung, wobei die erste Klick-Position als Null zählt.

Hinweis:

- Bei Auslieferung des Motorrads ist die Zugstufendämpfungseinsteller auf 17 Klicks vom vollständig, im Uhrzeigersinn eingeschraubten Zustand eingestellt.

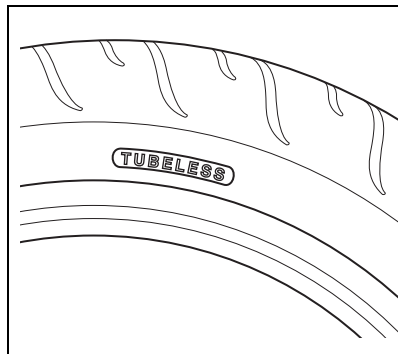
Alle Modelle

! Warnung

Die Federvorspannung der Hinterradaufhängung lässt sich vom Fahrer nicht einstellen. Jeder Versuch, die Federvorspannung zu verstellen, kann gefährliche Fahrbedingungen hervorrufen, die zum Verlust der Kontrolle über das Motorrad und zu Unfällen führen können.

Wartung und Einstellungen

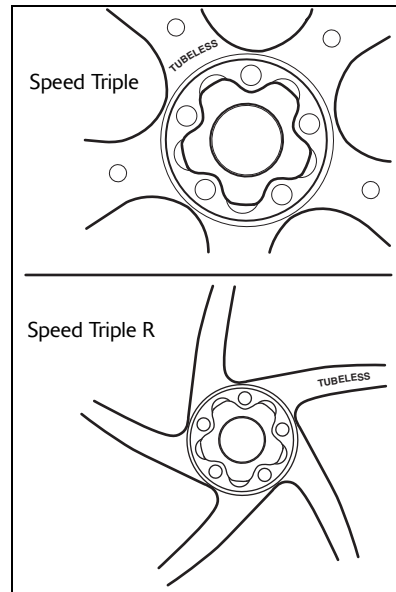
Reifen



Typische Reifenkennzeichnung



Dieses Motorrad ist mit schlauchlosen Reifen und entsprechenden Ventilen und Felgen ausgestattet. Verwenden Sie ausschließlich Reifen mit der Kennzeichnung "TUBELESS" (schlauchlos) und für schlauchlose Reifen geeignete Ventile auf Felgen mit der Kennzeichnung "TUBELESS".



Radkennzeichnung

Reifendruck

Der richtige Reifendruck sorgt für ein Maximum an Stabilität, Fahrkomfort und Reifenlebensdauer. Prüfen Sie vor der Fahrt stets den Reifendruck am kalten Reifen. Prüfen Sie den Reifendruck täglich und korrigieren Sie ihn gegebenenfalls. Einzelheiten über den richtigen Reifendruck entnehmen Sie bitte dem Abschnitt "Spezifikationen".

Wartung und Einstellungen

Reifendruck-Überwachungssystem (falls vorhanden)

Der auf dem Instrumentenblock angezeigte Reifendruck gibt den Ist-Reifendruck zu dem Zeitpunkt wider, an dem die Anzeige angewählt wurde. Dieser kann von dem am kalten Reifen eingestellten Reifendruck abweichen, da sich Reifen beim Fahren erwärmen, wodurch sich die im Reifen befindliche Luft ausdehnt und für einen Anstieg des Reifendrucks sorgt. In den von Triumph ausgewiesenen Werten für den Reifendruck am kalten Reifen ist dies berücksichtigt.

Der Reifendruck ist durch die Fahrzeuginhaber ausschließlich am kalten Reifen und nur unter Verwendung eines präzisen Reifendruckmessers einzustellen. Die Reifendruckanzeige auf der Instrumententafel ist zu diesem Zweck nicht zu verwenden.

Warnung

Falscher Reifendruck führt zu übermäßigem Verschleiß und Instabilitätsproblemen, die zum Verlust der Kontrolle über das Motorrad und zu einem Unfall führen können.

Zu geringer Reifendruck kann dazu führen, dass der Reifen auf der Felge rutscht oder sich von ihr löst. Zu hoher Reifendruck führt zu Instabilität und beschleunigtem Verschleiß.

Beide Zustände sind gefährlich, da sie zum Verlust der Kontrolle über das Motorrad und in der Folge zu einem Unfall führen können.

Reifenverschleiß

Mit zunehmendem Verschleiß wird der Reifen anfälliger für Reifenpannen und Reifenversagen. Daher ist es nicht empfehlenswert Reifen zu verwenden, bis sie auf ein Minimum herunterverschliffen sind.

Empfohlene Mindestprofiltiefe

Messen Sie entsprechend der Tabelle "Regelmäßige Wartungsarbeiten" die Profiltiefe mit einem Tiefenmesser und ersetzen Sie alle Reifen, die bis auf oder bis unter die in der nachfolgenden Tabelle angegebene, minimal zulässige Profiltiefe verschliffen sind:

Unter 130 km/h	2 mm
Über 130 km/h	Hinten 3 mm Vorne 2 mm

Warnung

Das Betreiben des Motorrads oberhalb der geltenden gesetzlichen Geschwindigkeitsbegrenzungen ist nur auf einer dafür zugelassenen abgeschlossenen Strecke gestattet.

Wartung und Einstellungen

Warnung

Betreiben Sie dieses Triumph-Motorrad im Hochgeschwindigkeitsbereich ausschließlich bei gesicherten Straßenrennen oder auf abgeschlossenen Rennstrecken. Hochgeschwindigkeitsfahrten dürfen nur von Fahrern unternommen werden, die die erforderlichen Hochgeschwindigkeits-Fahrtechniken beherrschen und mit dem Fahrverhalten des Motorrads in jeder Situation vertraut sind. Hochgeschwindigkeitsfahrten unter anderen als den beschriebenen Bedingungen sind gefährlich. Sie führen zum Verlust der Kontrolle über das Motorrad und zu einem Unfall.

Warnung

Ein Betreiben des Motorrads mit übermäßig verschlissenen Reifen ist gefährlich und hat negative Auswirkungen auf Traktion, Stabilität und Fahrverhalten, was zum Verlust der Kontrolle über das Motorrad und zu einem Unfall führen kann.

Wenn es bei schlauchlosen Reifen zu einer Reifenpanne kommt, vollzieht sich der Luftverlust oft sehr langsam. Überprüfen Sie Reifen stets sehr genau auf Löcher. Prüfen Sie die Reifen auf Schnitte, eingedrungene Nägel oder andere scharfkantige Objekte. Ein Betreiben des Motorrads mit Reifen, die Luft verlieren oder beschädigt sind, hat negative Auswirkungen auf Stabilität und Fahrverhalten, was zum Verlust der Kontrolle über das Motorrad oder zu einem Unfall führen kann.

Prüfen Sie die Felgen auf Dellen oder Verformung. Ein Betreiben des Motorrads mit schad- oder mangelhaften Rädern oder Reifen ist gefährlich und kann zum Verlust der Kontrolle über das Motorrad und zu einem Unfall führen.

Wenden Sie sich für den Austausch oder eine Sicherheitsprüfung von Reifen stets an Ihren Triumph-Vertragshändler.

Wartung und Einstellungen

Austauschen der Reifen

Alle Triumph-Motorräder werden sorgfältig und ausgiebig unter einer Reihe unterschiedlicher Fahrbedingungen getestet, um zu gewährleisten, dass für jedes Modell die effektivsten Reifenkombinationen zum Gebrauch zugelassen werden. Es ist von entscheidender Bedeutung, dass beim Kauf von Austauschreifen zugelassene Reifen in zugelassenen Kombinationen verwendet werden. Die Verwendung nicht zugelassener Reifen oder zugelassener Reifen in nicht zugelassenen Kombinationen kann zur Instabilität des Motorrads und zu einem Unfall führen. Bei ABS-Modellen können verschiedene Radgeschwindigkeiten, die durch nicht zugelassene Reifen hervorgerufen werden, die Funktion des ABS-Computers beeinträchtigen.

Einzelheiten über zugelassene Reifenkombinationen entnehmen Sie bitte dem Abschnitt "Spezifikationen". Lassen Sie Ihre Reifen stets von Ihrem Triumph-Vertragshändler montieren und auswuchten, da dieser über die notwendige Ausbildung und die notwendigen Fähigkeiten verfügt, um eine sichere und effektive Montage zu gewährleisten.

Reifendruck-Überwachungssystem (Nur bei Modellen mit TPMS)

Vorsicht

Um die Position des Reifendrucksensors zu kennzeichnen, ist ein Aufkleber auf der Radfelge angebracht. Beim Wechseln der Reifen ist mit Vorsicht vorzugehen, um Schäden an den Reifendrucksensoren zu vermeiden. Lassen Sie Ihre Reifen stets von einem Triumph-Vertragshändler montieren und informieren Sie ihn darüber, dass die Räder mit Reifendrucksensoren ausgestattet sind.

Warnung

Die Verwendung nicht empfohlener Reifen kann die Geschwindigkeit der Reifen beeinflussen und dazu führen, dass die Triumph Traktionskontrolle nicht funktioniert. Dies kann möglicherweise zum Verlust der Kontrolle über das Motorrad und zu einem Unfall in Situationen führen, in denen die Triumph Traktionskontrolle normalerweise funktionieren würde.

Wartung und Einstellungen

Warnung

Der ABS-Computer von ABS-Modellen arbeitet, indem er die relative Geschwindigkeit von Vorder- und Hinterrad vergleicht. Die Verwendung nicht empfohlener Reifen kann die Geschwindigkeit der Reifen beeinflussen und dazu führen, dass das ABS-System nicht funktioniert. Dies kann möglicherweise zum Verlust der Kontrolle über das Motorrad und zu einem Unfall in Situationen führen, in denen das ABS-System normalerweise funktionieren würde.

Warnung

Montieren Sie keine Schlauchreifen auf Felgen für schlauchlose Reifen. In diesem Fall sitzt der Felgenring nicht und die Reifen könnten auf den Felgen verrutschen und dadurch eine rasche Entleerung des Reifens verursachen, die zum Verlust der Kontrolle über das Fahrzeug und zu einem Unfall führen kann. Ziehen Sie niemals einen Schlauch in einen schlauchlosen Reifen ein. Dies führt zu Reibung im Reifeninneren, und die entstehende Hitze kann zum Platzen des Schlauchs und in der Folge zu raschem Druckverlust, zum Verlust der Kontrolle über das Motorrad und zu einem Unfall führen.

Warnung

Sollte ein Reifen einen Platten haben, muss er ersetzt werden. Das Nichtaustauschen eines undichten Reifens oder das Betreiben des Motorrads mit einem reparierten Reifen kann zu Instabilität, zum Verlust der Kontrolle oder zu einem Unfall führen.

Warnung

Falls Sie den Verdacht haben, dass ein Reifen beschädigt sein könnte, etwa nach einem Aufprall auf den Bordstein, bitten Sie Ihren Triumph-Vertragshändler, den Reifen von innen und außen zu untersuchen. Denken Sie daran, dass Reifenschäden nicht immer unbedingt von außen sichtbar sind. Ein Betrieb des Motorrads mit beschädigten Reifen kann zum Verlust der Kontrolle über das Motorrad und zu einem Unfall führen.

Wartung und Einstellungen

Warnung

Sollten Sie Ersatzreifen benötigen, wenden Sie sich an Ihren Triumph-Vertragshändler, der für die Auswahl einer richtigen Kombination aus der Liste der zugelassenen Reifen und für eine Montage der Reifen entsprechend den Herstellerangaben sorgt.

Lassen Sie dem Reifen nach einem Austausch Zeit, sich in die Felge einzupassen (etwa 24 Stunden). Fahren Sie während dieser Zeit vorsichtig, da ein fehlerhaft eingepasster Reifen zum Verlust der Kontrolle über das Motorrad und zu einem Unfall führen kann.

Zu Beginn erzeugt der neue Reifen nicht die gleichen Fahreigenschaften wie der abgenutzte Reifen, und der Fahrer muss eine angemessene Fahrstrecke (etwa 160 km) einräumen, um sich an die neuen Fahreigenschaften zu gewöhnen.

24 Stunden nach dem Austausch muss der Reifendruck geprüft und korrigiert werden und die Reifen müssen auf korrekten Sitz untersucht werden. Bei Bedarf müssen entsprechende Korrekturen vorgenommen werden.

Die gleichen Überprüfungen und Einstellungen sind vorzunehmen, wenn nach dem Austausch 160 km zurückgelegt worden sind.

Warnung

Ein Betreiben des Motorrads mit falsch sitzenden Reifen, falschem Reifendruck oder ohne hinreichende Gewöhnung an die neuen Fahreigenschaften kann zum Verlust der Kontrolle über das Motorrad und zu einem Unfall führen.

Warnung

Reifen, die auf einem Rollenprüfstand verwendet wurden, können schadhaft werden. In einigen Fällen ist der Schaden unter Umständen an der Außenfläche des Reifens nicht sichtbar. Reifen sind nach dieser Art der Nutzung zu ersetzen, da der weitere Gebrauch eines beschädigten Reifens zu Instabilität, zum Verlust der Kontrolle über das Motorrad und zu einem Unfall führen kann.

Wartung und Einstellungen

Warnung

Für ein sicheres, stabiles Fahrverhalten des Motorrads ist eine präzise Radauswuchtung erforderlich. Entfernen oder verändern Sie nicht die Radauswuchtgewichte. Eine fehlerhafte Radauswuchtung kann zu Instabilität und dadurch zum Verlust der Kontrolle über das Motorrad und zu einem Unfall führen. Sollte ein Auswuchten des Rads erforderlich sein, z. B. nach einem Reifenwechsel, setzen Sie sich mit Ihrem Triumph-Vertragshändler in Verbindung. Verwenden Sie ausschließlich selbstklebende Gewichte. Anklemmgewichte können Schäden an Rad und Reifen verursachen und so möglicherweise zu Reifenentleerung, zum Verlust der Kontrolle über das Motorrad und zu einem Unfall führen.

Batterie

Warnung

Unter bestimmten Umständen werden durch die Batterie explosive Gase freigesetzt. Halten Sie Funken, Feuer und Zigaretten fern. Sorgen Sie für eine angemessene Belüftung, wenn Sie die Batterie laden oder in einem geschlossenen Raum verwenden.

Die Batterie enthält Schwefelsäure (Batteriesäure). Der Kontakt mit Haut oder Augen kann zu schweren Verbrennungen führen. Tragen Sie Schutzkleidung und einen Gesichtsschild.

Sollte Batteriesäure auf Ihre Haut gelangen, spülen Sie die betroffene Stelle sofort mit Wasser.

Sollte Batteriesäure in Ihre Augen gelangen, spülen Sie die Augen mindestens 15 Minuten lang mit Wasser und BEGEBEN SIE SICH SOFORT IN ÄRZTLICHE BEHANDLUNG.

Sollten Sie versehentlich Batteriesäure verschlucken, trinken Sie viel Wasser und BEGEBEN SIE SICH SOFORT IN ÄRZTLICHE BEHANDLUNG.

BEWAHREN SIE BATTERIESÄURE AUßERHALB DER REICHWEITE VON KINDERN AUF.

Wartung und Einstellungen

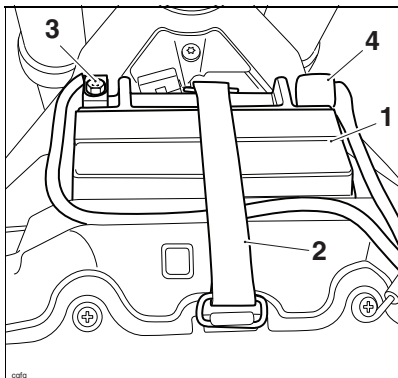
! Warnung

Die Batterie enthält schädliche Substanzen. Halten Sie Kinder stets von der Batterie fern, unabhängig davon, ob diese im Motorrad eingebaut ist oder nicht.

Bringen Sie keine Starthilfekabel an der Batterie an, führen Sie die Batteriekabel nicht zusammen und vertauschen Sie nicht die Polarität der Kabel, da dadurch ein Funke entstehen kann, der die Batteriegase entzünden und ein Verletzungsrisiko erzeugen könnte.

Ausbauen der Batterie

Heben Sie den Kraftstofftank an und stützen Sie ihn ab (siehe Seite 92).



1. Batterie
2. Batterielasche
3. Minusklemme (schwarz)
4. Plusklemme (rot)

Entfernen Sie die Batterielasche.

Klemmen Sie die Batteriekabel ab, das Minuskabel (schwarz) zuerst.

Nehmen Sie die Batterie aus dem Kasten heraus.

! Warnung

Stellen Sie sicher, dass die Batteriepole den Motorradrahmen nicht berühren, da dies zu einem Kurzschluss oder Funkenschlag führen kann, der die Batteriegase entzünden und ein Verletzungsrisiko schaffen könnte.

Entsorgen der Batterie

Sollte die Batterie jemals ersetzt werden müssen, ist die Originalbatterie dem Recycling zuzuführen, wodurch sichergestellt wird, dass die Schadstoffe, aus denen die Batterie besteht, die Umwelt nicht verschmutzen.

Batteriewartung

Reinigen Sie die Batterie mit einem sauberen, trockenen Tuch. Überzeugen Sie sich davon, dass die Kabelanschlüsse sauber sind.

! Warnung

Batteriesäure ist ätzend und giftig und verursacht Schäden auf ungeschützter Haut. Verschlucken Sie niemals Batteriesäure und lassen Sie sie niemals in Kontakt mit Ihrer Haut gelangen. Tragen Sie zum Schutz vor Verletzungen beim Umgang mit der Batterie stets Augen- und Hautschutz.

Wartung und Einstellungen

Die Batterie ist komplett geschlossen und erfordert keinerlei Wartung außer dem Überprüfen der Spannung und dem regelmäßigen Nachladen bei Bedarf, z. B. während der Lagerung.

Ein Anpassen des Säurestands in der Batterie ist nicht möglich. Der Verschlussstreifen darf nicht entfernt werden.

Selbstentladung der Batterie

Vorsicht

Um eine maximale Lebensdauer zu gewährleisten, muss das Ladeniveau der Batterie aufrechterhalten werden.

Wird das Ladeniveau der Batterie nicht aufrechterhalten, kann dies gravierende innere Schäden an der Batterie hervorrufen.

Unter normalen Umständen sorgt die Ladeanlage des Motorrads dafür, dass die Batterie vollständig geladen bleibt. Wird das Motorrad jedoch nicht genutzt, dann entlädt sich die Batterie nach und nach aufgrund eines normalen Prozesses, der als Selbstentladung bezeichnet wird. Die Uhr, der Speicher des Motorsteuergeräts (ECM), hohe Umgebungstemperaturen oder das Hinzufügen elektrischer Sicherheitssysteme oder anderer elektrischer Zubehörartikel beschleunigen die Selbstentladung. Durch das Abklemmen der Batterie vom Motorrad während der Lagerung verlangsamt sich die Selbstentladung.

Selbstentladung der Batterie bei Einlagerung oder seltenem Gebrauch des Motorrads

Überprüfen Sie während der Einlagerung oder bei seltenem Gebrauch des Motorrads die Batteriespannung wöchentlich mit Hilfe eines Digitalmultimeters. Befolgen Sie dabei die dem Messgerät beiliegende Anleitung des Herstellers.

Sollte die Batteriespannung unter 12,7 V fallen, muss die Batterie aufgeladen werden (siehe Seite 126).

Wird das Entladen einer Batterie zugelassen oder wird eine Batterie auch nur für kurze Zeit im entladenen Zustand belassen, führt dies zur Sulfatierung der Bleiplatten. Die Sulfatierung ist ein normaler Bestandteil der chemischen Reaktion im Inneren der Batterie. Im Laufe der Zeit kann das Sulfat jedoch auf den Platten kristallisieren und so eine Erholung der Batterie schwierig oder unmöglich machen. Ein solcher dauerhafter Schaden wird durch die Garantie des Motorrads nicht abgedeckt, da er nicht auf einen Herstellungsfehler zurückgeht.

Durch das Aufrechterhalten des vollen Batterieladestands sinkt die Wahrscheinlichkeit eines Einfrierens bei Kälte. Das Einfrieren einer Batterie verursacht gravierende innere Schäden an der Batterie.

Wartung und Einstellungen

Laden der Batterie

Wenn Sie Hilfe bei der Auswahl eines Batterieladegeräts, beim Überprüfen der Batteriespannung oder beim Laden der Batterie benötigen, setzen Sie sich bitte mit Ihrem lokalen Triumph Vertragshändler in Verbindung.

Warnung

Durch die Batterie werden explosive Gase freigesetzt. Halten Sie Funken, Feuer und Zigaretten fern. Sorgen Sie für eine angemessene Belüftung, wenn Sie die Batterie laden oder in einem geschlossenen Raum verwenden.

Die Batterie enthält Schwefelsäure (Batteriesäure). Der Kontakt mit Haut oder Augen kann zu schweren Verbrennungen führen. Tragen Sie Schutzkleidung und einen Gesichtsschild.

Sollte Batteriesäure auf Ihre Haut gelangen, spülen Sie die betroffene Stelle sofort mit Wasser.

Sollte Batteriesäure in Ihre Augen gelangen, spülen Sie die Augen mindestens 15 Minuten lang mit Wasser und BEGEBEN SIE SICH SOFORT IN ÄRZTLICHE BEHANDLUNG.

Sollten Sie versehentlich Batteriesäure verschlucken, trinken Sie viel Wasser und BEGEBEN SIE SICH SOFORT IN ÄRZTLICHE BEHANDLUNG.

BEWAHREN SIE BATTERIESÄURE AUßERHALB DER REICHWEITE VON KINDERN AUF.

Vorsicht

Verwenden Sie kein Schnellladegerät für KFZ-Batterien, da dies zum Überladen und zu Schäden an der Batterie führen kann.

Sollte die Batteriespannung unter 12,7 V fallen, muss die Batterie mit Hilfe eines von Triumph zugelassenen Batterieladegeräts aufgeladen werden. Befolgen Sie stets die dem Batterieladegerät beiliegende Anleitung.

Bei längerer Lagerungsdauer (mehr als zwei Wochen) ist die Batterie aus dem Motorrad auszubauen und mit Hilfe eines von Triumph zugelassenen Erhaltungsladers im geladenen Zustand zu halten.

Ebenso ist die Batterie vor dem Laden aus dem Motorrad auszubauen, wenn der Ladezustand auf ein Niveau sinkt, bei dem sich das Motorrad nicht mehr starten lässt.

Wartung und Einstellungen

Einbauen der Batterie

! Warnung

Stellen Sie sicher, dass die Batteriepole den Motorradrahmen nicht berühren, da dies zu einem Kurzschluss oder Funkenschlag führen kann, der die Batteriegasentzündung und ein Verletzungsrisiko schaffen könnte.

Setzen Sie die Batterie in den Batteriekasten. Klemmen Sie die Batterie wieder an, das Pluskabel (rot) zuerst.

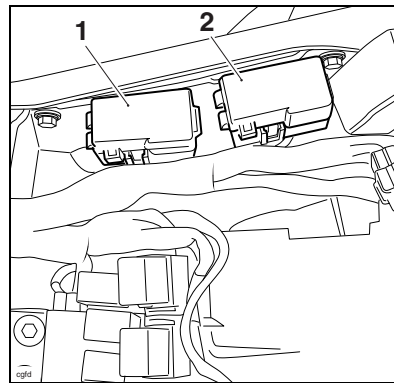
Tragen Sie zum Schutz vor Korrosion eine leichte Fettschicht auf die Klemmen auf.

Versehen Sie den Pluspol mit seiner Schutzkappe.

Bringen Sie die Batterielasche wieder an.

Senken Sie den Kraftstofftank ab und befestigen Sie ihn (siehe Seite 93).

Sicherungskästen



1. Vorderer Sicherungskasten

2. Hinterer Sicherungskasten

Die beiden Sicherungskästen befinden sich unter dem Sitz.

! Warnung

Ersetzen Sie durchgebrannte Sicherungen stets mit neuen Sicherungen der richtigen Stärke (gemäß Angaben auf dem Sicherungskastendeckel) und verwenden Sie niemals stärkere Sicherungen. Die Verwendung einer falschen Sicherung kann zu einer elektrischen Störung und in der Folge zu Schäden am Motorrad, zum Verlust der Kontrolle über das Motorrad und zu einem Unfall führen.

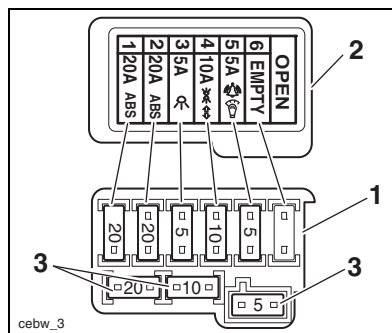
Wartung und Einstellungen

Identifizieren der Sicherungen

Das Durchbrennen einer Sicherung wird dadurch angezeigt, dass sämtliche von dieser Sicherung geschützten Systeme ausfallen. Stellen Sie bei der Suche nach einer durchgebrannten Sicherung mit Hilfe der Tabellen fest, um welche Sicherung es sich handelt.

Die in den Tabellen aufgeführten Sicherungskennzeichnungsnummern stimmen mit denen überein, die auf dem Sicherungskastendeckel aufgedruckt sind (siehe Abbildung). Ersatzsicherungen sind im rechten Winkel zu den aktuell verwendeten Sicherungen angebracht und sind zu ersetzen, wenn sie benötigt werden.

Vorderer Sicherungskasten



1. Sicherungskasten
2. Sicherungskastendeckel
3. Ersatzsicherungen

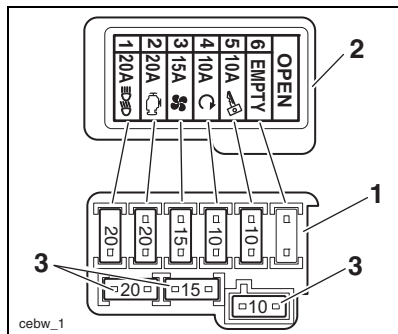
Hinweis:

- Bei Motorrädern ohne ABS sind die Sicherungspositionen 1 und 2 nicht besetzt.

Abgesicherter Stromkreis	Position	Stärke (Ampere)
ABS	1	20
ABS	2	20
Kennzeichenbeleuchtung	3	5
Rücklicht, Blinker, Begrenzungslicht	4	10
Alarmanlage, Instrumentenbeleuchtung	5	5
Leer	6	-

Wartung und Einstellungen

Hinterer Sicherungskasten

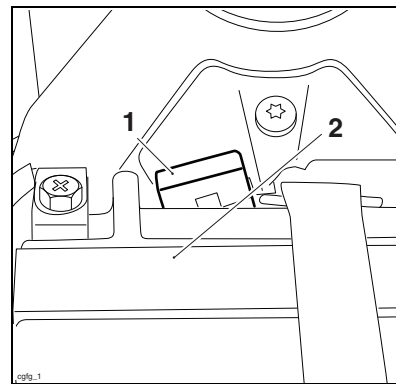


1. Sicherungskasten
2. Sicherungskastendeckel
3. Ersatzsicherungen

Abgesicherter Stromkreis	Position	Stärke (Ampere)
Abblend- und Fernlicht	1	20
Motormanagement-System	2	20
Kühlerventilator	3	15
Kraftstoffpumpe	4	10
Zündschalter	5	10
Leer	6	-

Hauptsicherung

Die 30 A-Hauptsicherung befindet sich vor der Batterie. Um Zugang zu dieser Sicherung zu erlangen, muss die Frontverkleidung vom Kraftstofftank abgebaut werden.



1. Hauptsicherung
2. Batterie

Wartung und Einstellungen

Scheinwerfer

Scheinwerfer

Warnung

Passen Sie Ihre Fahrgeschwindigkeit den Sicht- und Wetterbedingungen an, unter denen Sie das Motorrad betreiben.

Stellen Sie sicher, dass die Scheinwerfer so eingestellt sind, dass sie die Straße weit genug voraus ausleuchten, ohne den entgegenkommenden Verkehr zu blenden. Falsch eingestellte Scheinwerfer können die Sicht beeinträchtigen und so zu einem Unfall führen.

Warnung

Versuchen Sie niemals, einen Scheinwerferkegel während der Fahrt einzustellen.

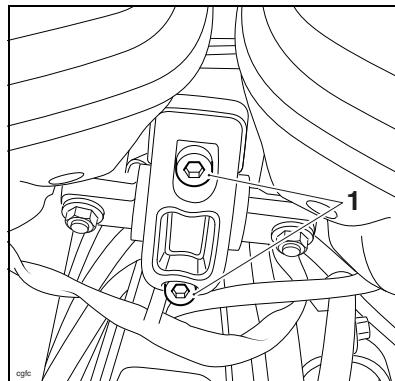
Jeder Versuch, einen Scheinwerferkegel während der Fahrt einzustellen, kann zum Verlust der Kontrolle und zu einem Unfall führen.

Vorsicht

Beim Betreiben des Motorrads auf einer abgeschlossenen Rennstrecke werden Sie unter Umständen aufgefordert, die sichtbare Außenseite des Scheinwerfers abzukleben

Ein abgeklebter Scheinwerfer überhitzt und verursacht eine Verformung der Außenseite. Unterbrechen Sie daher stets den Scheinwerferanschluss, wenn die Scheinwerfer für die Fahrt auf abgeschlossenen Rennstrecken abgeklebt werden.

Scheinwerfereinstellung - vertikal



1. Vertikale Scheinwerfer-Einstellschrauben

Die Einstellung des vertikalen Strahls des linken und rechten Scheinwerfers kann nur für beide Scheinwerfer zusammen vorgenommen werden. Eine getrennte Einstellung ist nicht möglich.

Schalten Sie das Abblendlicht ein.

Wartung und Einstellungen

Lösen Sie die Klemmschrauben weit genug, um eine begrenzte Bewegung der Scheinwerfer zu ermöglichen.

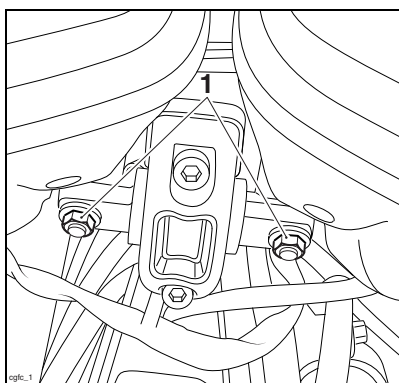
Stellen Sie die Scheinwerferposition so ein, dass sich die erforderliche Ausrichtung des Strahls ergibt.

Ziehen Sie die Klemmschrauben fest, die vordere zuerst. Anzugsmoment **15 Nm**.

Überprüfen Sie die Ausrichtung des Scheinwerferstrahls erneut.

Schalten Sie die Scheinwerfer aus, wenn sie zufriedenstellend justiert sind.

Scheinwerfereinstellung - horizontal



1. Scheinwerfer-Befestigungsmutter

Der horizontale Strahl kann für beide Scheinwerfer einzeln ausgerichtet werden. Beide Scheinwerfer werden mit Hilfe des gleichen Verfahrens eingestellt.

Schalten Sie das Abblendlicht ein.

Lockern Sie die Scheinwerfer-Befestigungsmutter.

Stellen Sie die horizontale Scheinwerferposition so ein, dass sich die erforderliche Ausrichtung des Strahls ergibt.

Ziehen Sie die Mutter fest. Anzugsmoment **30 Nm**.

Wiederholen Sie das Verfahren für den zweiten Scheinwerfer.

Überprüfen Sie die Ausrichtung des Scheinwerferstrahls erneut.

Schalten Sie die Scheinwerfer aus, wenn beide zufriedenstellend justiert sind.

Austauschen der Scheinwerferbirne

⚠️ Warnung

Die Birnen werden beim Gebrauch heiß. Lassen Sie die Birnen vor der Handhabung lange genug abkühlen. Vermeiden Sie es, den Glaskolben der Birne zu berühren. Sollte das Glas berührt oder verschmutzt werden, reinigen Sie es vor der weiteren Verwendung mit Alkohol.

⚠️ Vorsicht

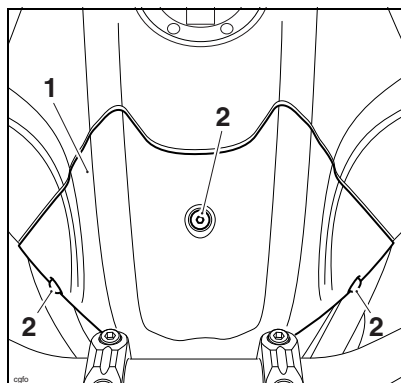
Die Verwendung nicht zugelassener Scheinwerferbirnen kann zu Schäden an der Scheinwerferlinse führen.

Verwenden Sie eine Original-Scheinwerferbirne von Triumph, wie sie im Triumph Teilekatalog aufgeführt ist.

Lassen Sie Ersatz-Scheinwerferbirnen stets von einem Triumph-Vertragshändler einbauen.

Wartung und Einstellungen

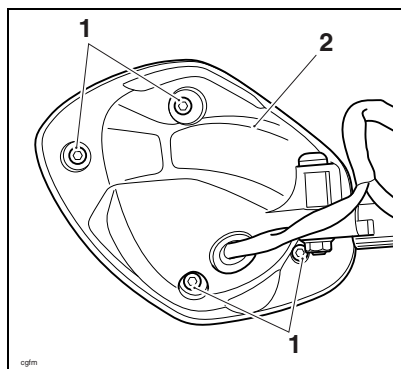
Lösen Sie die drei Befestigungen und bauen Sie die Frontverkleidung des Kraftstofftanks aus.



1. Frontverkleidung
2. Befestigungen

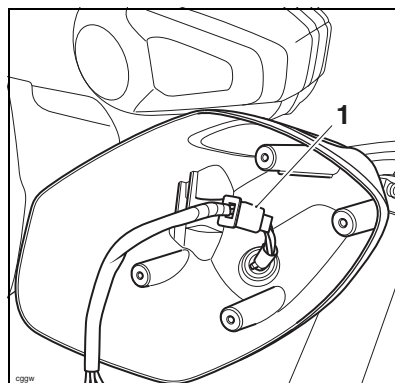
Klemmen Sie die Batterie ab, das Minuskabel (schwarz) zuerst.

Stützen Sie den Scheinwerfer ab, entfernen Sie die Befestigungen und nehmen Sie den Scheinwerfer aus seinem Gehäuse.



1. Befestigungen
2. Scheinwerfergehäuse

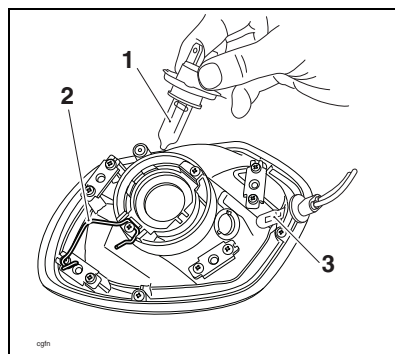
Lösen Sie den Kompaktstecker vom Hauptkabelbaum und bauen Sie den Scheinwerfer aus.



1. Kompaktstecker

Lösen Sie den Kompaktstecker von der Birne und entfernen Sie die Gummiabdeckung.

Lösen Sie die Kabelklemme von ihrem Clip (entfernen Sie nicht die Schraube) und nehmen Sie anschließend die Birne aus Lampeneinheit heraus.



1. Scheinwerferbirne
2. Glühbirnenklemme
3. Standlicht-Birne

Wartung und Einstellungen

Austauschen der Standlicht-Birne:

Lösen Sie die Birnenfassung aus ihrer Halterung, ohne an den Kabeln zu ziehen. Entfernen Sie die Birne aus ihrer Fassung, indem Sie sie leicht nach oben ziehen.

Die Installation verläuft für beide Birnen nach dem umgekehrten Verfahren. Ziehen Sie die Scheinwerferbefestigungen fest. Anzugsmoment **3 Nm**.

Vorsicht

Schließen Sie beim Wiederanklemmen der Batterie das Pluskabel (rot) zuerst an.

Warnung

Schließen Sie die Batterie erst wieder an, wenn die Montage abgeschlossen ist. Das vorzeitige Anschließen der Batterie kann zum Entzünden der Batteriegasen führen und dadurch ein Verletzungsrisiko darstellen.

Klemmen Sie die Batterie wieder an, das Pluskabel (rot) zuerst.

Bauen Sie die Frontverkleidung wieder ein und ziehen Sie die Befestigungen fest. Anzugsmoment **3 Nm**.

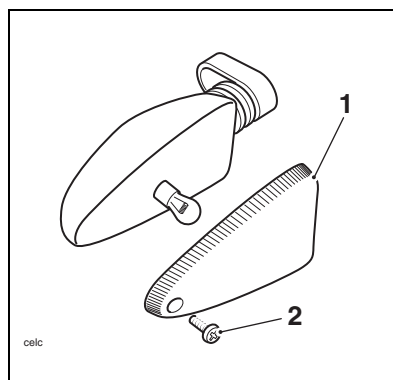
Rückleuchte

Austauschen der Rückleuchteinheit

Bei der Rücklicht-Lampeneinheit handelt es sich um eine geschlossene, wartungsfreie LED-Einheit.

Blinkeranzeigen

Austauschen der Birne



1. **Blinkerglas**
2. **Befestigungsschraube**

Das Blinkerglas wird bei beiden Blinkern durch eine Befestigungsschraube im Scheinwerferglas in seiner Position gehalten.

Lösen Sie die Schraube und entfernen Sie das Blinkerglas, um zwecks Austausch Zugang zur Birne zu erlangen.

Wartung und Einstellungen

Kennzeichenbeleuchtung

Austauschen der Birne

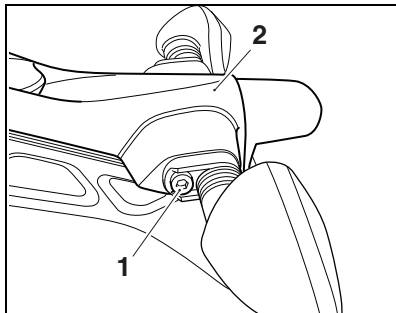
Entfernen Sie die Frontverkleidung vom Kraftstofftank.

Klemmen Sie die Batterie ab, das Minuskabel (schwarz) zuerst.

Vorsicht

Ziehen Sie die Kennzeichenhalterung nicht weiter als nötig, wenn Sie sich Zugang zu der innen gelegenen Befestigungsmutter der Kennzeichenleuchte verschaffen. Zu weites Ziehen führt zu Schäden an der Halterung.

Entfernen Sie die Befestigungen beider hinterer Blinker.



1. Befestigung, linke Seite
2. Kennzeichenhalterung

Heben Sie die Kennzeichenhalterung vorsichtig an, um Zugang zur Sicherungsmutter zu erlangen.

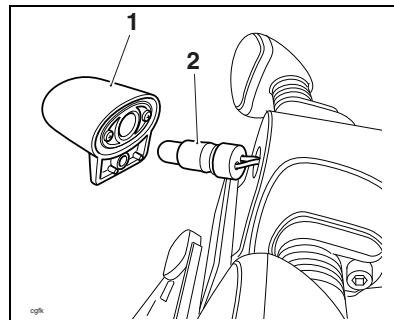
Halten Sie die Sicherungsmutter gegen, damit sie sich nicht drehen kann, und entfernen Sie die Befestigung der Kennzeichenleuchte. Nehmen Sie die Sicherungsmutter auf.

Nehmen Sie die Leuchte von der Halterung ab. Es ist nicht erforderlich, die elektrischen Anschlüsse zu lösen.

Vorsicht

Um Schäden an den Kabeln zu vermeiden, ziehen Sie die Birnenfassung nicht an den Kabeln heraus. Ziehen Sie ausschließlich an der Fassung.

Nehmen Sie vorsichtig die Birnenfassung von der Rückseite der Leuchte ab. Bauen Sie die Birne aus.



1. Kennzeichenbeleuchtung
2. Birnenfassung

Wartung und Einstellungen

Die Installation erfolgt nach dem umgekehrten Verfahren, wobei Folgendes zu beachten ist:

Ziehen Sie die Lampenbefestigung fest. Anzugsmoment **2 Nm**.

Ziehen Sie die Befestigungen der hinteren Blinker fest. Anzugsmoment **3 Nm**.

Klemmen Sie die Batterie wieder an, das Pluskabel (rot) zuerst.

Bringen Sie die Frontverkleidung wieder an und ziehen Sie die Seitenbefestigungen fest. Anzugsmoment **3 Nm**.

Reinigung

Häufiges, regelmäßiges Reinigen ist ein wesentlicher Bestandteil der Wartung Ihres Motorrads. Wenn Sie Ihr Motorrad regelmäßig reinigen, wird sein Erscheinungsbild für viele Jahre bewahrt. Eine Reinigung mit kaltem Wasser und Autoreiniger ist zu jedem Zeitpunkt wichtig, insbesondere jedoch, nachdem das Motorrad Seeluft, Meerwasser, staubigen oder schlammigen Straßen ausgesetzt war, sowie im Winter, wenn die Straßen behandelt werden, um sie schnee- und eisfrei zu machen. Verwenden Sie keine Haushaltsreiniger, da der Gebrauch solcher Produkte zu vorzeitiger Korrosion führt.

Obwohl die Korrosion bestimmter Gegenstände von der Garantie des Motorrads abgedeckt ist, wird vom Besitzer erwartet, dass er die vorstehende vernünftige Empfehlung zum Schutz vor Korrosion und zur Verbesserung des äußeren Erscheinungsbilds des Motorrads befolgt.

Vorbereitungen zum Waschen

Vor dem Waschen des Motorrads müssen Vorkehrungen getroffen werden, um Wasser von folgenden Stellen fernzuhalten:

Hintere Auspufföffnungen: Abdecken mit einer Plastiktüte, die mit Gummibändern befestigt wird.

Kupplungs- und Bremshebel, Schalergehäuse am Lenker: Abdecken mit Plastiktüten.

Zündschalter und Lenkschloss: Schlüsselloch mit Klebeband abdecken.

Wartung und Einstellungen

Nehmen Sie Schmuck wie Ringe, Uhren, Reißverschlüsse oder Gürtelschnallen ab, die Kratzer oder andere Schäden an lackierten oder polierten Oberflächen verursachen könnten.

Verwenden Sie für die Reinigung von lackierten/polierten Oberflächen und Fahrgestell getrennte Schwämme oder Reinigungstücher. Bereiche des Fahrgestells (wie Räder und Kotflügel-Unterseiten) sind scheuernden Straßenschmutz- und Staubpartikeln ausgesetzt, die unter Umständen zu Kratzern auf lackierten oder polierten Oberflächen führen können, wenn lediglich ein und dieselben Schwämme oder Reinigungstücher verwendet werden.

Wobei Sie vorsichtig sein müssen

Vermeiden Sie es, Wasser mit großer Kraft in die Nähe folgender Komponenten zu spritzen:

- Instrumente,
- Bremszylinder und Bremssättel,
- unterhalb des Kraftstofftanks,
- Lenkkopflager,
- Lufteinlasskanäle.

Vorsicht

Spritzen Sie auf keinen Fall Wasser unter den Kraftstofftank. Wasser, das im Bereich der Lufteinlasskanäle verspritzt wird (die sich unter der Vorderseite des Kraftstofftanks befinden), könnte in Airbox und Motor gelangen und Schäden an beiden Komponenten verursachen.

Vorsicht

Die Nutzung von Hochdruck-Waschanlagen wird nicht empfohlen. Bei der Nutzung von Hochdruck-Waschanlagen könnte Wasser in das Innere von Lagern und anderen Komponenten gepresst werden und dadurch einen vorzeitigen Verschleiß durch Korrosion und den Verlust der Schmierung verursachen.

Hinweis:

- **Die Verwendung von stark alkalischen Seifen hinterlässt Rückstände auf lackierten Flächen und kann darüber hinaus zu Wasserflecken führen. Verwenden Sie zur Unterstützung des Reinigungsprozesses stets schwach alkalische Seife.**

Wartung und Einstellungen

Nach dem Waschen

Entfernen Sie Plastiktüten und Klebeband und reinigen Sie die Lufteinlässe.

Schmieren Sie die Drehzapfen, Schrauben und Muttern.

Testen Sie die Bremsen, bevor Sie das Motorrad fahren.

Starten Sie den Motor und lassen Sie ihn für 5 Minuten laufen. Stellen Sie eine angemessene Entlüftung der Abgase sicher.

Nehmen Sie Wasserrückstände mit einem trockenen Tuch auf. Lassen Sie kein Wasser am Motorrad zurück, da dies zu Korrosion führt.

Warnung

Wachsen oder schmieren Sie niemals die Bremscheiben. Der Verlust von Bremsleistung und ein Unfall könnten die Folge sein. Reinigen Sie die Bremscheibe mit einem ölfreien Marken-Bremscheibenreiniger.

Pflege des Sitzes

Vorsicht

Die Nutzung von Chemikalien oder Hochdruckwäschern für die Reinigung des Sitzes wird nicht empfohlen. Die Verwendung von Chemikalien oder Hochdruckwäschern kann zu Schäden am Sitzbezug führen.

Um das äußere Erscheinungsbild des Sitzes zu bewahren, reinigen Sie ihn mit einem Schwamm oder Reinigungstuch und verwenden Sie Wasser und Seife.

Unlackierte Aluminiumteile

Teile wie Brems- und Kupplungshebel, Räder, Motorabdeckungen, obere und untere Gabelbrücke müssen bei einigen Modellen auf die richtige Weise gereinigt werden, damit Ihr äußeres Erscheinungsbild erhalten bleibt. Setzen Sie sich mit Ihrem Händler in Verbindung, wenn Sie sich unsicher sind, welche Teile Ihres Motorrads aus unlackiertem Aluminium sind.

Verwenden Sie einen Marken-Aluminiumreiniger ohne scheuernde oder ätzende Bestandteile.

Reinigen Sie Aluminiumteile regelmäßig, insbesondere nach dem Fahren bei rauen Wetterbedingungen. In diesem Fall müssen die entsprechenden Komponenten nach jedem Gebrauch des Motorrads mit der Hand gewaschen und abgetrocknet werden.

Garantieansprüche, die auf unzureichende Wartung zurückzuführen sind, werden nicht akzeptiert.

Reinigen der Auspuffanlage

Sämtliche Teile der Auspuffanlage Ihres Motorrads müssen regelmäßig gereinigt werden, damit ihr äußeres Erscheinungsbild nicht dauerhaft beeinträchtigt wird. Diese Anweisungen gelten gleichermaßen für Komponenten aus Chrom, gebürstetem Edelstahl und Kohlefaser.

Hinweis:

- **Die Auspuffanlage muss abgekühlt sein, bevor Sie gewaschen wird, damit keine Wasserflecken entstehen.**

Wartung und Einstellungen

Waschen

Verwenden Sie eine Mischung aus kaltem Wasser und mildem Autoreiniger. Verwenden Sie keine stark alkalischen Seifen, wie sie häufig in Autowaschanlagen verwendet werden, da diese Rückstände hinterlassen.

Waschen Sie die Auspuffanlage mit einem weichen Tuch. Verwenden Sie keine scheuernden Gegenstände wie Schleifpads oder Stahlwolle. Diese zerstören die behandelte Oberfläche.

Spülen Sie die Auspuffanlage gründlich ab.

Stellen Sie sicher, dass weder Wasser noch Seife in die Schalldämpfer eindringen.

Trocknen

Wischen Sie die Auspuffanlage so weit wie möglich mit einem weichen Tuch trocken. Lassen Sie zum Trocknen nicht den Motor laufen, weil es sonst zu Fleckenbildung kommt.

Schützen

Reiben Sie nach dem Trocknen der Auspuffanlage "Motorex 645 Clean and Protect" in die Oberfläche ein.

Vorsicht

Silikonhaltige Produkte führen zur Verfärbung des Chroms und dürfen nicht verwendet werden. Ebenso führt der Gebrauch von scheuernden Reinigern und Polituren zu Schäden am System. Auch sie dürfen nicht verwendet werden.

Es wird empfohlen, die Auspuffanlage regelmäßig mit einem Oberflächenschutzmittel zu bearbeiten, da dies das äußere Erscheinungsbild der Anlage sowohl schützt als auch verbessert.

EINLAGERN

Vorbereitungen für das Einlagern

Reinigen und trocknen Sie das gesamte Motorrad gründlich.

Befüllen Sie den Kraftstofftank mit bleifreiem Kraftstoff der richtigen Sorte und fügen Sie einen Benzin-Stabilisatorzusatz hinzu (falls verfügbar). Befolgen Sie dabei die Anleitung des Stabilisator-Herstellers.

Warnung

Benzin ist extrem leicht entzündlich und unter bestimmten Umständen auch explosiv. Schalten Sie die Zündung aus. Rauchen Sie nicht. Vergewissern Sie sich, dass der Bereich gut belüftet und frei von sämtlichen Flamm- oder Funkenquellen ist. Dies schließt sämtliche Geräte ein, die über eine Pilotflamme verfügen.

Entfernen Sie die Zündkerze von jedem Zylinder und geben Sie einige Tropfen (5 ccm) Motoröl in jeden Zylinder. Bedecken Sie die Zündkerzenöffnungen mit einem geeigneten Tuch oder Lappen. Stellen Sie den Motorstoppschalter auf AN und drücken Sie den Starterknopf für einige Sekunden, um die Zylinderwand mit Öl zu überziehen. Setzen Sie die Zündkerzen ein und ziehen Sie sie fest. Anzugsmoment **12 Nm**.

Wechseln Sie Motoröl und Filter (siehe Seite 85).

Überprüfen Sie den Reifendruck und passen Sie ihn bei Bedarf an (siehe Seite 117).

Bocken Sie das Motorrad auf einem Ständer auf, so dass beide Räder über dem Boden schweben. (Falls das nicht möglich ist, stellen Sie es mit Vorder- und Hinterrad auf Bretter, um Feuchtigkeit von den Reifen fernzuhalten.)

Sprühen Sie Korrosionsschutzöl auf sämtliche unlackierten Metallflächen, um sie vor Rost zu schützen. (Es gibt eine große Zahl von Produkten auf dem Markt. Ihr Händler kann Sie vor Ort beraten.) Verhindern Sie, dass Öl auf Kunststoffteile, Bremscheiben oder in die Bremsattel gelangt.

Schmieren Sie die Antriebskette und stellen Sie sie bei Bedarf ein (siehe Seite 98).

Vergewissern Sie sich, dass das Kühlsystem mit einer 50 % Mischung aus Kühlmittel und destilliertem Wasser gefüllt ist (siehe Seite 89). (Beachten Sie dabei, dass das von Triumph gelieferte HD4X Hybrid-OAT-Kühlmittel fertig angemischt ist und nicht verdünnt werden muss.)

Bauen Sie die Batterie aus und lagern Sie sie an einem Ort, an dem sie nicht direktem Sonnenlicht, Feuchtigkeit oder Frost ausgesetzt ist. Während der Einlagerung des Motorrads sollte sie etwa alle zwei Wochen langsam (mit einem Ladestrom von einem Ampere oder weniger) geladen werden (siehe Seite 123).

Lagern Sie das Motorrad in einem kühlen, trockenen Bereich ohne direkte Sonneneinstrahlung und mit minimalen täglichen Temperaturschwankungen.

Einlagern

Decken Sie das Motorrad mit einem geeigneten porösen Überzug ab, damit sich kein Staub und Schmutz auf dem Fahrzeug absetzen kann. Vermeiden Sie dabei die Verwendung von Kunststoff oder ähnlichen, nicht atmungsaktiven, beschichteten Materialien, die den Luftaustausch einschränken, so dass sich Wärme und Feuchtigkeit stauen können.

Vorbereitungen nach dem Einlagern

Bauen Sie die Batterie ein (falls ausgebaut) (siehe Seite 123).

War das Motorrad länger als vier Monate eingelagert, wechseln Sie das Motoröl (siehe Seite 85).

Überprüfen Sie sämtliche Punkte, die im Abschnitt "Tägliche Sicherheitskontrollen" aufgelistet sind.

Bauen Sie vor dem Anlassen des Motors die Zündkerzen von jedem Zylinder aus.

Klappen Sie den Seitenständer herunter.

Drehen Sie den Motor am Anlassermotor einige Male, bis die Öldruckwarnleuchte erlischt.

Setzen Sie die Zündkerzen wieder ein und ziehen Sie sie fest. Anzugsmoment **12 Nm**. Starten Sie den Motor.

Überprüfen Sie den Reifendruck und passen Sie ihn bei Bedarf an (siehe Seite 117).

Reinigen Sie das gesamte Motorrad gründlich.

Prüfen Sie die Bremsen auf korrekte Funktion.

Führen Sie eine Testfahrt mit geringer Geschwindigkeit durch.

SPEZIFIKATIONEN

Abmessungen

Gesamtlänge	2.100 mm
Gesamtbreite	795 mm
Gesamthöhe	1.110 mm
Radstand	1.435 mm
Sitzhöhe	825 mm

Gewichtsangaben

Nassgewicht	214 kg
Max. Nutzlast	195 kg

Motor

Typ	3-Zyl. Reihenmotor
Hubraum	1050 cc
Bohrung x Hub	79 x 71,4 mm
Verdichtungsverhältnis	12,0:1
Nummerierung der Zylinder	Von links nach rechts
Laufende Zylinder nummer	1 links
Zündfolge	1-2-3
Startsystem	Elektrischer Anlasser

Fahrleistungen

Nennleistung (95/1/EC)	135 PS bei 9.400 U/min.
Maximales Drehmoment	111 Nm bei 7.750 U/min.

Spezifikationen

Schmierung

Schmierung	Druckumlaufschmierung (Nassumpf)
Motorölfüllmengen	
Trockenfüllung	3,5 Liter
Öl- /Filterwechsel	3,2 Liter
Nur Ölwechsel	3,0 Liter

Kühlsystem

Kühlmitteltyp	Triumph HD4X Hybrid OAT Kühlmittel
Verhältnis Wasser/Frostschutz	50/50 (wird angemischt von Triumph geliefert)
Kühlmittelvolumen	2,4 Liter
Thermostat öffnet (nominal)	85°C

Kraftstoffsystem

Typ	Elektronische Kraftstoffeinspritzung
Einspritzventile	Elektromagnetisch gesteuert
Kraftstoffpumpe	Tauchpumpe, elektrisch
Kraftstoffdruck (Nenndruck)	3 bar

Kraftstoff

Typ	95 ROZ bleifrei
Tankvolumen	17,5 Liter

Spezifikationen

Zündung

Zündanlage	Digital-induktiv
Elektronischer Drehzahlbegrenzer (U/min.)	9.500 (U/min.)
Zündkerze	NGK CR8EK
Elektrodenabstand	Abstand 0,7 mm
Toleranz Elektrodenabstand	+0,05/-0,1 mm

Getriebe

Getriebetyp	6-Gang, mit Dauereingriff
Kupplungsart	Nass, Mehrscheiben
Endantriebskette	RK X-Ring
Übersetzungsverh. Primärtrieb	1,75:1 (60/105)
Übersetzungsverhältnisse:	
Übersetzung Endantrieb	2,333:1 (18/43)
1.	2,733:1 (15/41)
2.	1,947:1 (19/37)
3.	1,545:1 (22/34)
4.	1,292:1 (24/31)
5.	1,154:1 (26/30)
6.	1,074:1 (27/29)

Spezifikationen

Reifen

Reifendruck (kalt):

Vorne 2,35 bar

Hinten 2,90 bar

Reifengröße vorne 120/70 ZR17

Reifengröße hinten 190/55 ZR17

Zugelassene Reifen - Speed Triple

Option 1, vorne und hinten Metzeler Racetec K3 Interact

Option 2, vorne und hinten Bridgestone Battlax BT003 RS

Option 3, vorne und hinten Bridgestone Battlax BT016

Option 4, vorne und hinten Pirelli Diablo Rosso

Option 5, vorne und hinten Michelin Power Pure

Option 6, vorne und hinten Michelin Pilot Road 2CT

Zugelassene Reifen - Speed Triple R

Option 1, vorne und hinten Pirelli Diablo Supercorsa SP

Option 2, vorne und hinten Metzeler Racetec K3

Option 3, vorne und hinten Bridgestone BT016

Option 4, vorne und hinten Michelin Pilot Power 2CT

Warnung

Verwenden Sie die empfohlenen Reifen AUSSCHLIEßLICH in den angegebenen Kombinationen. Mischen Sie nicht Reifen verschiedener Hersteller oder Reifen unterschiedlicher Spezifikation desselben Herstellers, da dies zum Verlust der Kontrolle über das Motorrad und zu einem Unfall führen kann.

Spezifikationen

Elektrische Anlage

Batterie	12 V, 12 Ah
Lichtmaschine	12 V, 35 A
Scheinwerfer	2 x 12 V, 60/55 W, H4 Halogen
Rück-/Bremsleuchte	LED
Blinkerleuchten	12 V, 10 W

Rahmen

Lenkkopfwinkel	23,0°
Nachlaufstrecke	91 mm

Anzugsdrehmomente

ÖlfILTER	10 Nm
Ölablassschraube	25 Nm
Zündkerze	12 Nm
Hinterradeinstellexzenter	55 Nm

Flüssigkeiten und Schmierstoffe

Motoröl	Halb- oder vollsynthetisches Motorrad-Motoröl 10W/40 oder 10W/50 nach Spezifikation API SH (oder höher) und JASO MA, wie z.B. Castrol Power 1 Racing 4T 10W-40 (vollsynthetisch), das in einigen Ländern als Castrol Power RS Racing 4T 10W-40 (vollsynthetisch) vertrieben wird.
Bremsflüssigkeit	Brems- und Kupplungsflüssigkeit DOT 4
Kühlmittel	Triumph HD4X Hybrid-OAT-Kühlmittel
Lager und Drehzapfen	Fett nach Spezifikation NLGI 2
Antriebskette	Für O-Ring-Ketten geeignetes Ketten spray

Spezifikationen

Seite absichtlich frei gelassen

INDEX

A

Abmessungen..... 141
 ABS-Warnleuchte (Antiblockiersystem) .. 45
 Antriebskette..... 98
 Einstellen des Spiels..... 100
 Prüfen der Auslenkung..... 99
 Schmierung..... 99
 Verschleißinspektion..... 101
 Anzugsdrehmomente..... 145

B

Batterie..... 123
 Ausbau..... 124
 Einbau..... 127
 Entsorgung..... 124
 Laden..... 126
 Wartung..... 124
 Blinkeranzeigen..... 133
 Bordwerkzeug..... 55
 Bremsen..... 102
 Brems- und Kupplungshebel-
 Einstellvorrichtungen..... 49
 Bremsen..... 67
 Bremsklotzverschleißausgleich..... 103
 Flüssigkeitsstand..... 105
 Lichtschalter..... 106
 Scheibenbremsflüssigkeit..... 104
 Verschleißinspektion..... 102

E

Einfahren..... 58
 Einlagern
 Vorbereitungen für das Einlagern.. 139
 Vorbereitungen nach dem
 Einlagern..... 140
 Elektrische Anlage..... 145

F

Fahrleistungen..... 141
 Fahrzeugidentifikationsnummer..... 17
 Flüssigkeiten und Schmierstoffe..... 145

G

Gänge
 Gangwechselanzeige..... 30
 Schalten..... 66
 Gashebel und Drosselklappen-
 steuerung..... 94
 Getriebe..... 143
 Gewichtsangaben..... 141

I

Instrumententafel..... 22
 Ändern der Maßeinheiten..... 27
 Drehzahlmesser..... 23
 Einstellen der Uhr..... 26
 Tachometer..... 23
 Tageskilometerzähler..... 24

K

Kennzeichenbeleuchtung..... 134
 Kennzeichnung der Teile..... 14
 Kraftstoff..... 142
 Kraftstoffanforderungen..... 52
 Befüllen des Kraftstofftanks..... 54
 Kraftstoffsorte..... 52
 Tankdeckel..... 53
 Kraftstoffsystem..... 142
 Kühlmitteltemperaturanzeige..... 38
 Kühlsystem..... 89, 142
 Korrosionsschutzmittel..... 89
 Stand anpassen..... 90
 Stand überprüfen..... 90
 Wechseln..... 91

Index

Kupplung	97	Reinigung	135
Einstellen	98	Auspuffanlage	137
Überprüfung	98	Nach dem Waschen	137
L		Schützen	138
Lenkerschalter links	51	Trocknen	138
Blinkerschalter	52	Unlackierte Aluminiumteile	137
Lichthupenschalter	52	Vorbereitung	135
Schalter Hupe	52	Waschen	138
Scheinwerfer-Abblendschalter	51	Wobei Sie vorsichtig sein müssen ..	136
Lenkerschalter rechts	50	Rückleuchte	133
Motorstoppschalter	50	S	
Starterknopf	51	Scheinwerfer	130
Lenkung/Radlager	106	Austauschen der Birne	131
Überprüfung	107	Horizontale Einstellung	131
		Vertikale Einstellung	130
M		Schmierung	142
Motor		Sicherheit	5
Motor abschalten	64	Abstellen	9
Motor anlassen	65	Fahren mit dem Motorrad	6
Seriennummer	17	Kraftstoffdämpfe und Abgase	5
Spezifikationen	141	Lenker und Fußrasten	9
Motoröl	85	Motorrad	5
Entsorgen von Öl und Filtern	88	Sturzhelm und Schutzkleidung	8
Öl- und Ölfilterwechsel	87	Tägliche Kontrollen	60
Ölstand-Überprüfung	86	Teile und Zubehör	10
Sorte und Spezifikation	88	Wartung/Ausstattung	10
P		Sicherungskasten	127
Pflege des Sitzes	56	Sitzverriegelung	56
R		Ständer	55
Rahmen	145	Seitenständer	55
Reifen	117, 144	V	
Austausch	120	Vorderradaufhängung	108
Mindestprofiltiefe	118	Einstellen der Druckstufen	
Reifendruck	117	dämpfung	111, 112
Reifendruck-Überwachungssystem		Einstellen der Federvorspannung ..	110
(TPMS)	39	Einstelltabelle	108
Reifendruck-Warnleuchte	46	Überprüfen der Gabel	108

Index

W

Warnhinweise	
Lage der Warneufkleber	12
Warneufkleber	2
Warnung, Vorsicht und Hinweis.	1
Warnleuchten	43

Z

Zubehör	75
Zündung.	143
Legende.	47
Schalter/Lenkschloss	48

Index

Seite absichtlich frei gelassen