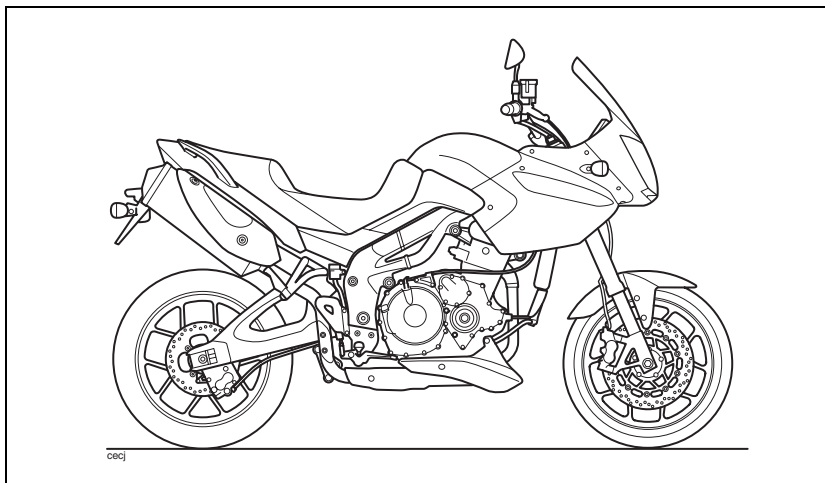


VORWORT

Dieses Handbuch enthält Informationen über das Triumph Motorrad Tiger. Bewahren Sie dieses Benutzerhandbuch stets zusammen mit dem Motorrad auf und schlagen Sie darin nach, wann immer Sie Informationen benötigen.



Warnung, Vorsicht und Hinweis

Besonders wichtige Informationen in diesem Handbuch sind in folgender Form dargestellt:

Warnung

Dieses Symbol "Warnung" kennzeichnet spezielle Anweisungen oder Verfahren, deren Nichtbefolgung zu Verletzungs- oder Lebensgefahr führt.

Vorsicht

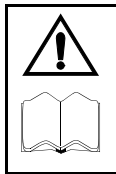
Dieses Symbol "Vorsicht" kennzeichnet spezielle Anweisungen oder Verfahren, die, wenn sie nicht streng befolgt werden, zur Beschädigung oder Zerstörung von Ausrüstung führen können.

Hinweis:

- **Dieses Symbol "Hinweis" kennzeichnet Punkte, die für einen effizienteren und bequemeren Betrieb des Motorrads von besonderer Bedeutung sind.**

Vorwort

Warnaufkleber



In bestimmten Bereichen des Motorrads ist dieses Symbol (siehe links) zu finden. Dieses Symbol bedeutet "VORSICHT: SCHLAGEN SIE IM HANDBUCH NACH" und wird jeweils ergänzt durch eine bildliche Darstellung des betreffenden Themas.

Versuchen Sie niemals, das Motorrad zu fahren oder irgendwelche Einstellungen vorzunehmen, ohne vorher die betreffenden Anweisungen in diesem Handbuch nachzuschlagen.

Siehe Seiten 12 bis 13 für die genaue Lage aller Aufkleber mit diesem Symbol. Wo dies erforderlich ist, erscheint das Symbol auch auf den Seiten, die die entsprechenden Informationen enthalten.

Wartung

Um eine lange, sichere und problemfreie Lebensdauer Ihres Motorrads zu gewährleisten, sollten Sie Wartungsarbeiten ausschließlich von Triumph-Vertragshändlern durchführen lassen.

Die Kenntnisse, Ausrüstung und Fertigkeiten, die für die korrekte Wartung Ihres Triumph-Motorrads erforderlich sind, sind nur bei einem Triumph-Vertragshändler zu finden.

Um den Standort Ihres nächstgelegenen Triumph-Händlers zu erfahren, besuchen Sie die Triumph Webseite unter www.triumph.co.uk oder setzen Sie sich telefonisch mit der offiziellen Triumph-Vertretung Ihres Landes in Verbindung. Die Anschriften finden Sie im Serviceheft, das diesem Handbuch beiliegt.

Schalldämpfersystem

Manipulationen am Schalldämpfersystem sind verboten.

Der Besitzer wird darauf hingewiesen, dass gesetzliche Vorschriften unter Umständen folgendes verbieten:

- a) Das Entfernen oder Unwirksammachen von Vorrichtungen oder konstruktiven Bestandteilen zur Schalldämpfung an einem Neufahrzeug vor dessen Verkauf oder Auslieferung an den Endkäufer oder während des Betriebs des Fahrzeugs, außer dies erfolgt zu Wartungs-, Reparatur- oder Austauschzwecken, und
- b) das Betreiben dieses Fahrzeugs nach Entfernen oder Unwirksammachen einer solchen Vorrichtung oder eines solchen konstruktiven Bestandteils.

Benutzerhandbuch

Vielen Dank, dass Sie sich für ein Motorrad von Triumph entschieden haben. Dieses Motorrad ist das Ergebnis der bewährten Entwurfs- und Konstruktionstechnik, eingehender Tests und des dauerhaften Strebens von Triumph nach Überlegenheit bei Zuverlässigkeit, Sicherheit und Leistung.

Bitte lesen Sie dieses Benutzerhandbuch durch, bevor Sie mit dem Motorrad fahren, um sich mit der richtigen Bedienung der Kontrollelemente Ihres Motorrads, seinen Eigenschaften, Fähigkeiten und Grenzen gründlich vertraut zu machen.

Dieses Handbuch beinhaltet Tipps für sicheres Fahren, behandelt jedoch nicht alle Techniken und Fertigkeiten, die für das sichere Fahren mit einem Motorrad erforderlich sind.

Triumph empfiehlt allen Fahrern dringend, das für den sicheren Betrieb des Motorrads erforderliche Training zu absolvieren.

Warnung

Dieses Benutzerhandbuch und alle anderen mitgelieferten Anleitungen sind als Bestandteil des Motorrads zu betrachten und sollten dauerhaft bei diesem verbleiben, auch wenn es später einmal verkauft werden sollte.

Alle Fahrer müssen vor dem Fahren dieses Benutzerhandbuch und alle anderen mitgelieferten Anleitungen durchlesen, um sich mit der richtigen Bedienung der Bedienelemente des Motorrads, seinen Eigenschaften, Fähigkeiten und Grenzen gründlich vertraut zu machen. Verleihen Sie Ihr Motorrad nicht an andere Personen, da es beim Fahren zu einem Unfall kommen kann, wenn diese mit den Bedienelementen Ihres Motorrads, seinen Eigenschaften, Fähigkeiten und Grenzen nicht vertraut sind.

Vorwort

Informationen

Die in dieser Publikation enthaltenen Angaben basieren auf den neuesten, zum Zeitpunkt der Veröffentlichung verfügbaren Informationen. Triumph behält sich das Recht vor, jederzeit ohne vorherige Ankündigung Änderungen vorzunehmen, ohne dass dem Unternehmen daraus Verpflichtungen entstehen.

Jede Wiedergabe, ob ganz oder in Teilen, ist ohne schriftliche Genehmigung von Triumph Motorcycles Limited untersagt.

© Copyright 04.2008 Triumph Motorcycles Limited, Hinckley, Leicestershire, England.

Veröffentlichung Nummer 3856411, Ausgabe 2.

Inhaltsverzeichnis

Dieses Handbuch enthält eine Reihe unterschiedlicher Abschnitte. Das nachstehende Inhaltsverzeichnis wird Ihnen dabei helfen, den Beginn jedes Abschnitts aufzufinden. Im Fall von längeren Abschnitten finden Sie an dieser Stelle dann ein weiteres Inhaltsverzeichnis, das Ihnen beim Auffinden des spezifischen Themas hilft, zu dem Sie Informationen suchen.

Vorwort	1
Warnaufkleber	12
Kennzeichnung der Teile	14
Seriennummern	17
Allgemeine Informationen	19
Fahren mit dem Motorrad	43
Zubehör, Ladung und Beifahrer	55
Wartung und Einstellungen	59
Einlagern	113
Spezifikationen	115

VORWORT - SICHERHEIT GEHT VOR

Das Motorrad

Warnung

Dieses Motorrad ist ausschließlich für den Straßengebrauch ausgelegt. Für eine Verwendung im Geländebereich ist es nicht geeignet.

Ein Betrieb im Gelände kann unter Umständen zum Verlust der Kontrolle über das Motorrad und in der Folge zu einem Unfall mit Verletzungs- oder Todesfolge führen.

Warnung

Dieses Motorrad ist für den Gebrauch als Zweirad ausgelegt, mit dem ein Fahrer alleine oder (falls ein Beifahrersitz montiert ist) zusammen mit einem Beifahrer befördert werden kann.

Das Gesamtgewicht von Fahrer, möglichem Beifahrer, etwaigen Zubehörteilen und Gepäckstücken darf die maximale Zuladung von 200 kg nicht überschreiten.

Warnung

Dieses Motorrad ist nicht für das Ziehen von Anhängern oder die Montage eines Seitenwagens ausgelegt. Das Anbringen eines Seitenwagens und/oder Anhängers kann zum Verlust der Kontrolle und zu einem Unfall führen.

Vorwort - Sicherheit Geht Vor

Kraftstoffdämpfe und Abgase

Warnung

BENZIN IST HOCH ENTZÜNDLICH:

Schalten Sie beim Betanken stets den Motor ab.

Tanken Sie nicht und öffnen Sie den Tankdeckel nicht in der Nähe von offenem Feuer oder während Sie rauchen.

Achten Sie sorgfältig darauf, beim Betanken kein Benzin auf Motor, Auspuffrohre oder Auspuff-Schalldämpfer zu verschütten.

Sollten Sie Benzin verschlucken, einatmen oder in die Augen bekommen, begeben Sie sich sofort in ärztliche Behandlung.

Spritzer auf der Haut sind sofort mit Wasser und Seife abzuwaschen, und mit Benzin verschmutzte Kleidung ist unverzüglich zu entfernen.

Kontakt mit Benzin kann zu Verbrennungen und ersten Hauterkrankungen führen.

Warnung

Starten Sie den Motor niemals in geschlossenen Räumen und lassen Sie ihn niemals in geschlossenen Räumen laufen. Die Abgase sind giftig und können innerhalb kurzer Zeit zu Bewusstlosigkeit und zum Tod führen. Betreiben Sie Ihr Motorrad stets im Freien oder in ausreichend belüfteten Bereichen.

Vorwort - Sicherheit Geht Vor

Fahren mit dem Motorrad

Warnung

Fahren Sie niemals mit dem Motorrad, wenn Sie müde sind oder unter dem Einfluss von Alkohol oder Drogen stehen.

Das Fahren unter Einfluss von Alkohol oder Drogen ist gesetzwidrig.

Das Betreiben des Motorrads unter Einfluss von Alkohol oder Drogen vermindert die Fähigkeit des Fahrers, die Kontrolle über das Motorrad zu behalten, und kann zum Verlust der Kontrolle und zu einem Unfall führen.

Warnung

Sämtliche Fahrer müssen im Besitz einer gültigen Fahrerlaubnis für das Motorrad sein. Die Benutzung des Motorrads ohne gültige Fahrerlaubnis ist illegal und kann eine Strafverfolgung nach sich ziehen.

Die Benutzung des Motorrads ohne eine formelle Ausbildung in den korrekten Fahrtechniken, die zum Erwerb der Fahrerlaubnis erforderlich sind, ist gefährlich und kann zum Verlust der Kontrolle über das Motorrad und zu einem Unfall führen.

Warnung

Fahren Sie stets defensiv und tragen Sie die an anderer Stelle in diesem Vorwort beschriebene Schutzkleidung. Denken Sie daran, dass ein Motorrad im Fall eines Unfalls nicht den gleichen Aufprallschutz bietet wie ein Pkw.

Warnung

Dieses Triumph Motorrad muss innerhalb der gesetzlichen Geschwindigkeitsbegrenzung für die jeweils befahrene Straße betrieben werden. Das Betreiben des Motorrads bei hohen Geschwindigkeiten kann Gefahren bergen, da die verfügbare Reaktionszeit in einer gegebenen Verkehrssituation mit zunehmender Fahrgeschwindigkeit stark abnimmt. Vermindern Sie bei potenziell gefährlichen Fahrbedingungen wie schlechtem Wetter oder starkem Verkehr stets die Geschwindigkeit.

Vorwort - Sicherheit Geht Vor

Warnung

Beobachten Sie ständig Straßenbelag, Verkehrssituation und Windverhältnisse und reagieren Sie entsprechend auf Veränderungen. Zweiräder sind äußeren Kräften unterworfen, die zu einem Unfall führen können. Zu diesen Kräften gehören unter anderem:

- Windkräfte von vorbeifahrenden Fahrzeugen,
- Schlaglöcher, unebener oder schadhafter Straßenbelag,
- schlechtes Wetter,
- Fahrerfehler.

Betreiben Sie das Motorrad stets mit mäßiger Geschwindigkeit und abseits von starkem Verkehr, bis Sie sich gründlich mit seinen Fahr- und Betriebseigenschaften vertraut gemacht haben. Überschreiten Sie niemals die gesetzlich zulässige Höchstgeschwindigkeit.

Sturzhelm und Schutzkleidung

Warnung

Fahrer und Beifahrer müssen bei der Fahrt stets einen Motorradsturzhelm, Augenschutz, Handschuhe, lange Hosen (die im Knie- und Knöchelbereich eng anliegen müssen) und eine hellfarbene Jacke tragen. Kleidung in leuchtenden Farben erhöht die Sichtbarkeit des Fahrers (oder Beifahrers) für andere Fahrzeugführer erheblich. Obwohl ein vollständiger Schutz nicht möglich ist, kann das Tragen korrekter Schutzkleidung das Verletzungsrisiko bei der Fahrt vermindern.

Vorwort - Sicherheit Geht Vor

Warnung

Der Sturzhelm stellt einen der wichtigsten Bestandteile der Motorradkleidung dar, da er einen Schutz gegen Kopfverletzungen bietet. Ihr Helm und der Ihres Beifahrers sollten sorgfältig ausgewählt werden und so passen, dass sie bequem und sicher zu tragen sind. Ein Helm in einer leuchtenden Farbe erhöht die Sichtbarkeit des Fahrers (oder Beifahrers) für andere Fahrzeugführer.

Ein offener Helm bietet bei einem Unfall einigen Schutz, besser schützt jedoch ein Vollvisierhelm.

Tragen Sie stets ein Visier oder eine zugelassene Schutzbrille, um für eine gute Sicht zu sorgen und Ihre Augen zu schützen.



Lenker und Fußrasten

Warnung

Der Fahrer muss die Kontrolle über das Motorrad aufrechterhalten und zu diesem Zweck zu jedem Zeitpunkt die Hände am Lenker behalten.

Wenn der Fahrer die Hände vom Lenker nimmt, hat dies nachteiligen Einfluss auf Fahrverhalten und Stabilität eines Motorrads, was zum Verlust der Kontrolle über das Motorrad und zu einem Unfall führen kann.

Warnung

Fahrer und Beifahrer müssen während der Benutzung des Fahrzeugs stets die vorgesehenen Fußrasten verwenden.

Durch die Benutzung der Fußrasten vermindert sich für Fahrer und Beifahrer das Risiko eines versehentlichen Kontakts mit Teilen des Motorrads und die Verletzungsgefahr durch sich verfängende Kleidungsstücke.

Vorwort - Sicherheit Geht Vor

Abstellen

Warnung

Schalten Sie stets den Motor ab und ziehen Sie den Zündschlüssel, bevor Sie das Motorrad unbeaufsichtigt zurücklassen. Durch Abziehen des Schlüssels vermindern Sie das Risiko einer Benutzung des Motorrads durch unbefugte oder ungeschulte Personen.

Denken Sie beim Abstellen des Motorrads stets an Folgendes:

Legen Sie den ersten Gang ein, damit das Motorrad nicht vom Ständer rollt.

Motor und Auspuffanlage sind nach dem Fahren heiß. Stellen Sie das Motorrad NICHT an Orten ab, an denen ein Berühren durch Fußgänger, Tiere oder Kinder wahrscheinlich ist.

Parken Sie nicht auf weichem oder stark geneigtem Untergrund. Ein Abstellen unter diesen Bedingungen kann dazu führen, dass das Motorrad umstürzt.

Weitere Einzelheiten entnehmen Sie bitte dem Abschnitt "Fahren mit dem Motorrad" in diesem Benutzerhandbuch.

Teile und Zubehör

Warnung

Besitzer eines Triumph-Motorrads sollten sich darüber in Klaren sein, dass Teile, Zubehör und Umbauten nur dann zugelassen sind, wenn sie über eine offizielle Zulassung von Triumph verfügen und von einem Vertragshändler montiert wurden.

Insbesondere ist es sehr gefährlich, Teile oder Zubehörteile zu montieren oder auszutauschen, für deren Montage die elektrische Anlage oder das Kraftstoffsystem zerlegt oder erweitert werden müssen. Jede derartige Modifikation kann zu einem Sicherheitsrisiko führen.

Die Montage von nicht zugelassenen Teilen, Zubehörartikeln oder Umbauten kann Einfluss auf das Fahrverhalten, die Stabilität oder andere Aspekte des Betriebs des Motorrads haben und dadurch unter Umständen zu einem Unfall mit schweren Verletzungen oder Todesfolge führen.

Triumph lehnt jede Haftung für Defekte ab, die durch die Montage nicht zugelassener Teile, Zubehörteile oder Umbauten bzw. durch die Montage zugelassener Teile, Zubehörteile oder Umbauten durch nicht zugelassenes Personal entstehen.

Vorwort - Sicherheit Geht Vor

Wartung/Ausstattung

Warnung

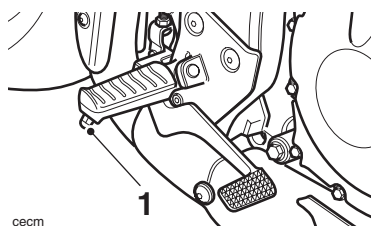
Ziehen Sie Ihren Triumph-Vertragshändler zu Rate, wann immer Sie Zweifel an der korrekten oder sicheren Funktionsweise dieses Triumph-Motorrads haben.

Denken Sie daran, dass der fortgesetzte Betrieb eines fehlerhaft arbeitenden Motorrads zu einer Verstärkung eines vorhandenen Fehlers führen und darüber hinaus die Sicherheit beeinträchtigen kann.

Warnung

Das Betreiben eines Motorrads mit Neigungswinkelindikatoren, die über den maximalen Grenzwert hinaus verschlissen sind (wenn vom Neigungsindikator 10 mm verblieben sind), ermöglicht unsichere Seitenneigungswinkel des Motorrads.

Schräglagen mit nicht mehr sicheren Neigungswinkeln können zu Instabilitäten, zum Verlust der Kontrolle über das Motorrad und zu Unfällen führen.



oecm
1. Neigungswinkelindikator

Warnung

Stellen Sie sicher, dass die gesetzlich vorgeschriebene Ausrüstung vollständig installiert ist und einwandfrei funktioniert. Das Entfernen oder Abändern der Scheinwerfer, Schalldämpfer, Abgas-kontroll- oder Geräuschkämpfungssysteme kann einen Gesetzesverstoß darstellen. Fehlerhaft durchgeführte oder unzulässige Modifikationen können Einfluss auf das Fahrverhalten, die Stabilität oder andere Aspekte des Betriebs des Motorrads haben und dadurch unter Umständen zu einem Unfall mit Verletzungs- oder Todesfolge führen.

Warnung

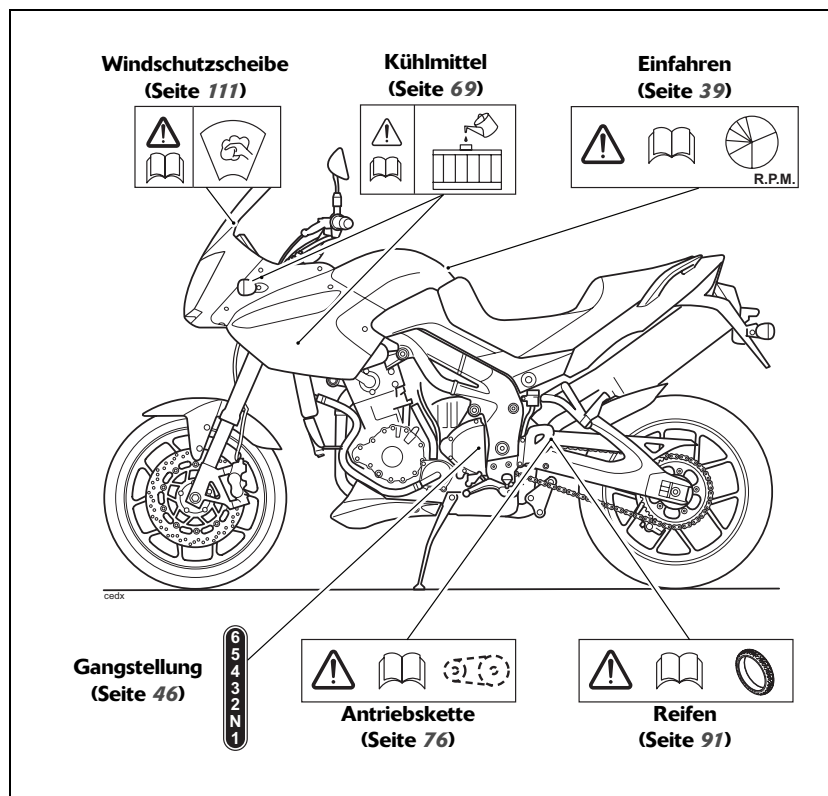
Sollte das Motorrad in einen Unfall, Aufprall oder Sturz verwickelt werden, muss es von einem Triumph-Vertragshändler überprüft und repariert werden. Jeder Unfall kann Schäden hervorrufen, die, wenn sie nicht fachgerecht repariert werden, unter Umständen zu einem zweiten Unfall mit Verletzungs- oder Todesfolge führen können.

Warnaufkleber

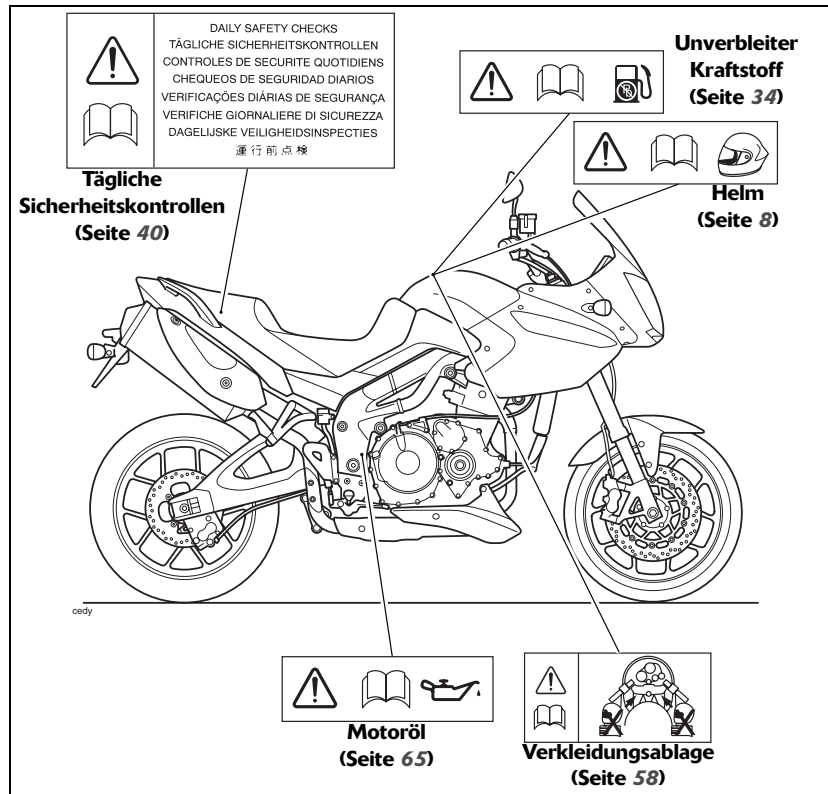
WARNAUFKLEBER

Die auf dieser und den folgenden Seiten im Einzelnen aufgeführten Aufkleber sollen Sie auf wichtige sicherheitsrelevante Informationen in diesem Handbuch aufmerksam machen. Stellen Sie sicher, dass die mit diesen Aufklebern in Zusammenhang stehenden Informationen von allen Fahrern verstanden und befolgt werden, bevor diese mit dem Motorrad fahren.

Lage der Warnaufkleber



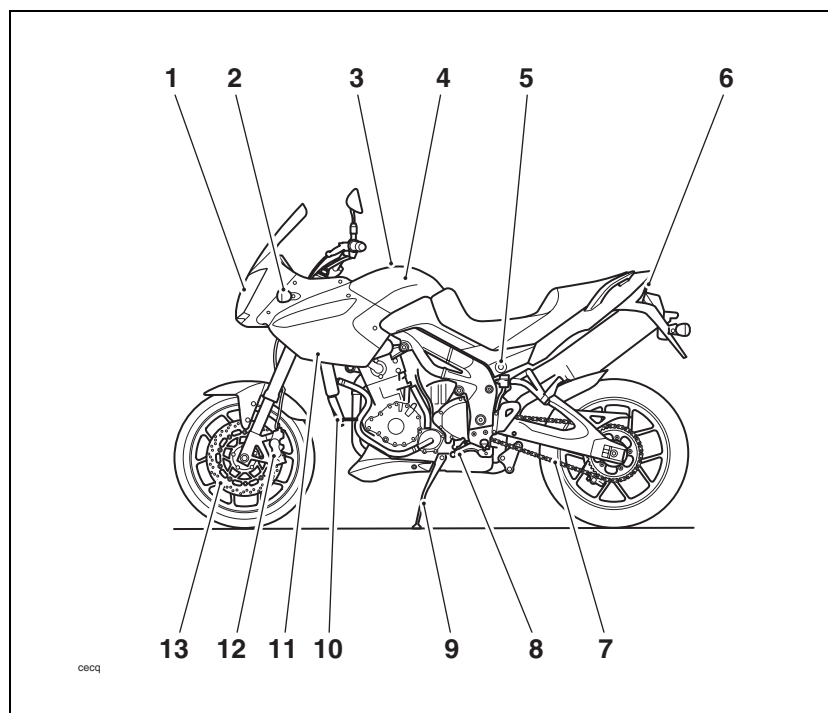
Lage der Warnaufkleber (Fortsetzung)



Kennzeichnung der Teile

KENNZEICHNUNG DER TEILE

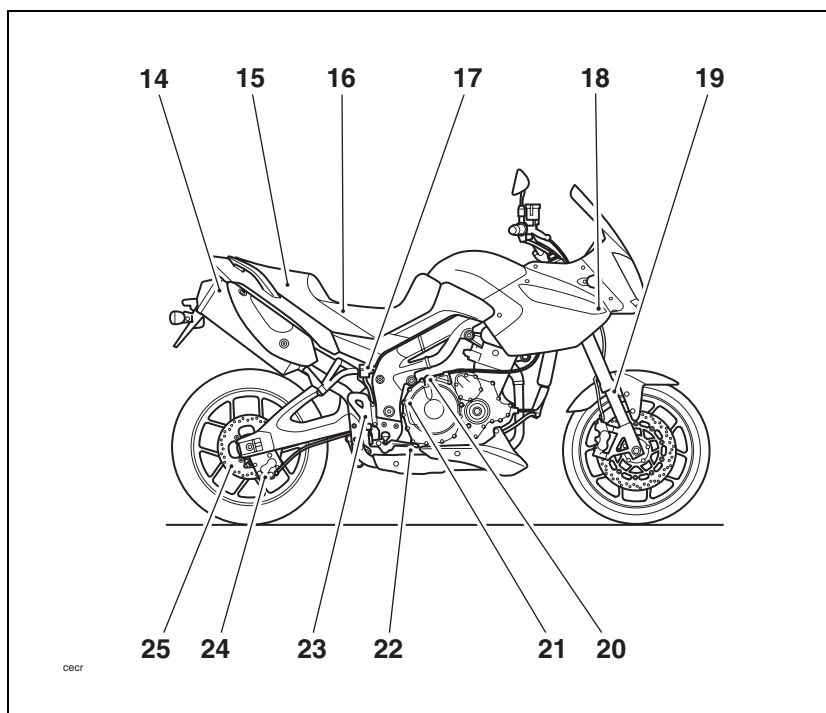
Kennzeichnung der Teile



- | | |
|----------------------------|---------------------------------------|
| 1. Scheinwerfer | 8. Schaltpedal |
| 2. Vorderer Blinker | 9. Seitenständer |
| 3. Kraftstoffeinfülldeckel | 10. Ölkühler |
| 4. Kraftstofftank | 11. Kühler/Kühlmittel-Druckverschluss |
| 5. Sitzverriegelung | 12. Vorderrad-Bremssattel |
| 6. Rückleuchte | 13. Vorderrad-Bremsscheibe |
| 7. Antriebskette | |

Kennzeichnung der Teile

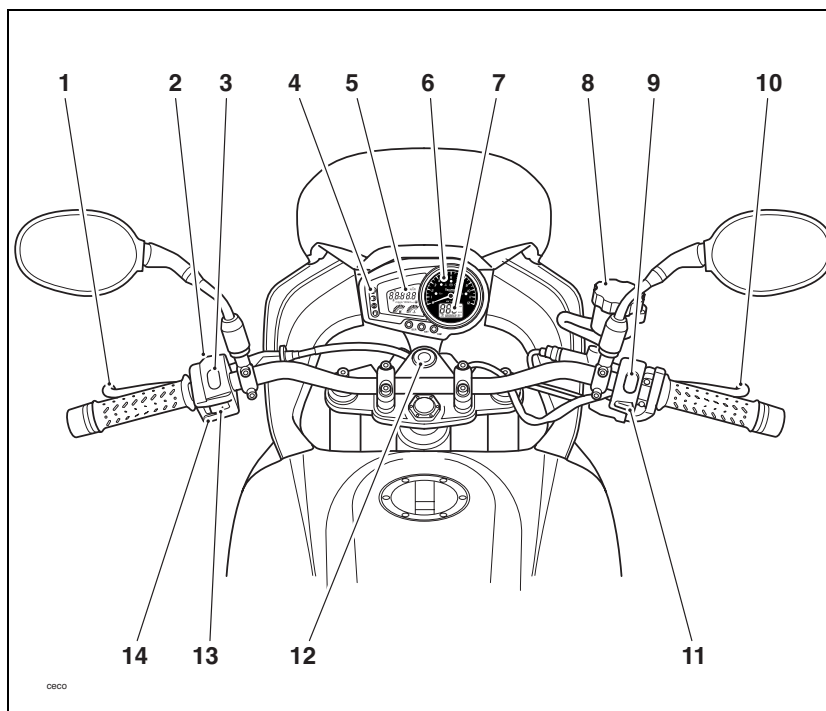
Kennzeichnung der Teile (Fortsetzung)



- | | |
|---|-----------------------------------|
| 14. Schalldämpfer | 20. Kupplungszug |
| 15. Bordwerkzeug | 21. Öltankdeckel/Peilstab |
| 16. Batterie | 22. Bremspedal |
| 17. Hinterer Bremsflüssigkeitsbehälter | 23. Hinteres Federbein |
| 18. Kühlmittel-Ausgleichsbehälter | 24. Hinterrad-Bremssattel |
| 19. Vorderradgabel | 25. Hinterrad-Bremsscheibe |

Kennzeichnung der Teile

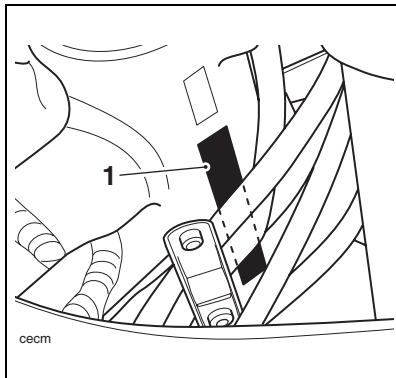
Kennzeichnung der Teile (Fortsetzung)



- | | |
|---------------------------------|---------------------------------------|
| 1. Kupplungshebel | 8. Vorderer Bremsflüssigkeitsbehälter |
| 2. Lichthupenschalter | 9. Motorstoppschalter |
| 3. Scheinwerfer-Abblendschalter | 10. Vorderrad-Bremshebel |
| 4. Warnleuchten | 11. Starterknopf |
| 5. Bordcomputer-Display | 12. Zündschalter |
| 6. Drehzahlmesser | 13. Blinkerschalter |
| 7. Tachometer | 14. Schalter Hupe |

SERIENNUMMERN

Fahrzeugidentifikationsnummer (FIN)

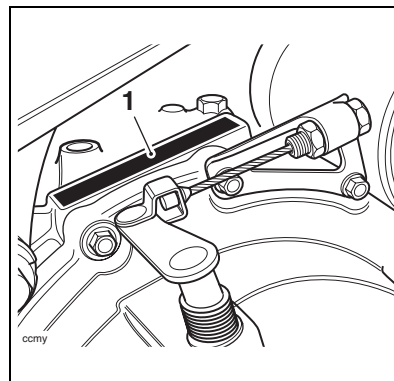


1. FIN-Nummer

Die Fahrzeugidentifikationsnummer ist in den Lenkkopfbereich des Rahmens eingegrät. Sie erscheint außerdem auf einem Schild, das unmittelbar hinter dem Lenkkopf am Rahmen angebracht ist.

Tragen Sie die Fahrzeugidentifikationsnummer in das nachfolgende Feld ein.

Motor-Seriennummer



1. Motor-Seriennummer

Die Motor-Seriennummer ist im Kurbelgehäuse, direkt über dem Kupplungsdeckel eingegrät.

Tragen Sie die Motor-Seriennummer in das nachfolgende Feld ein.

Seriennummern

Seite absichtlich frei gelassen

Allgemeine Informationen

ALLGEMEINE INFORMATIONEN

Inhaltsverzeichnis

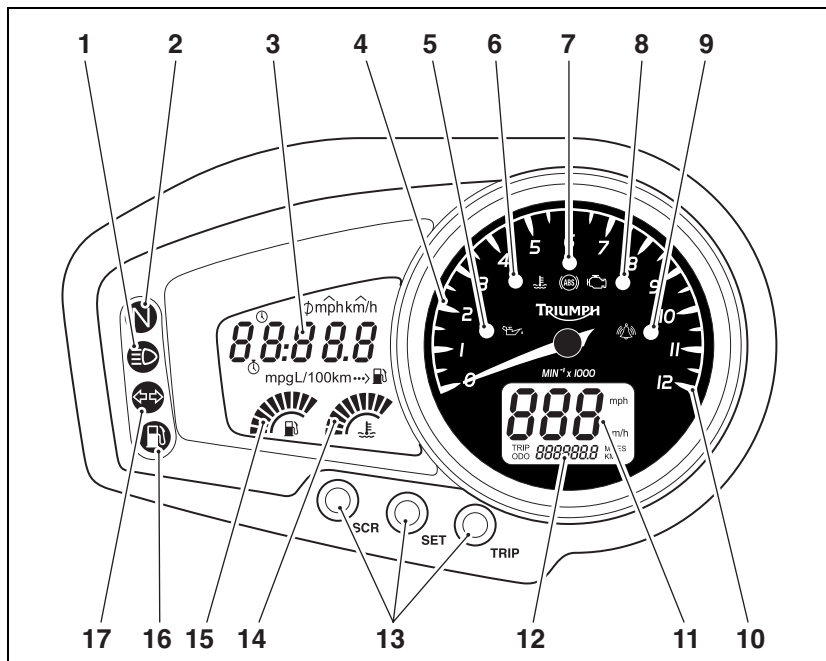
Instrumentenanordnung	21
Tachometer und Kilometerzähler	22
Drehzahlmesser	22
Kilometerzähler/Tageskilometerzähler	22
Uhr/Bordcomputer	23
Bedienung des Bordcomputers	24
Einstellen der Uhr	24
Zurücksetzen des Bordcomputers	25
Kühlmitteltemperaturanzeige	26
Tankuhr	26
Warnleuchten	27
Fahrtrichtungsanzeiger	27
Fernlicht	27
Niedriger Kraftstoffstand	27
Leerlauf	27
Öldruckwarnleuchte	27
Kühlmitteltemperaturwarnleuchte	27
Motormanagement-Kontrollleuchte	28
ABS-Warnleuchte (Antiblockiersystem)	28
Alarmanlagen-Anzeigelampe	29
Zündschlüssel	29
Zündschalter/Lenkschloss	30
Stellungen des Zündschalters	30
Brems- und Kupplungshebel-Einstellvorrichtungen	31
Lenkerschalter rechts	32
Motorstoppschalter	32
Starterknopf	32
Lenkerschalter links	33
Scheinwerfer-Abblendschalter	33
Blinkerschalter	33

Allgemeine Informationen

Schalter Hupe	33
Lichthupenschalter	33
Kraftstoffanforderungen/Betanken	34
Kraftstoffsorte	34
Tankdeckel	35
Befüllen des Kraftstofftanks	35
Ständer	36
Seitenständer	36
Bordwerkzeug und Handbuch	37
Sitzverriegelung	37
Sorgfältiger Umgang mit dem Sitz	37
Steckdose für Global Positioning System (GPS)	38
Einfahren	39
Sicherer Betrieb	40
Tägliche Sicherheitskontrollen	40

Allgemeine Informationen

Instrumentenanordnung



- | | |
|--|---|
| 1. Fernlicht-Kontrollleuchte | 10. Drehzahlmesser, roter Bereich |
| 2. Anzeige Neutralstellung | 11. Tachometer |
| 3. Uhren-/Bordcomputer-Display | 12. Kilometerzähler/
Tageskilometerzähler |
| 4. Drehzahlmesser | 13. Tasten Blättern/Einstellen/
Tageskilometer |
| 5. Öldruckwarnleuchte | 14. Kühlmitteltemperaturanzeige |
| 6. Kühlmitteltemperaturwarnleuchte | 15. Tankuhr |
| 7. ABS-Warnleuchte (nur ABS-Modelle) | 16. Kraftstoffstand-Warnleuchte |
| 8. Motormanagement-Kontrollleuchte | 17. Blinkeranzeige |
| 9. Alarmstatus-Anzeigelampe
(Alarmanlage ist Zubehör) | |

Allgemeine Informationen

Tachometer und Kilometerzähler

Der digitale Tachometer zeigt die Fahrgeschwindigkeit des Motorrads an. Das Display zeigt die Fahrgeschwindigkeit des Motorrads in Schritten von einem Stundenkilometer an.

Auf der Tachometerfläche sind der elektronische Kilometerzähler und zwei Tageskilometerzähler untergebracht. Einzelheiten zur Bedienung von Kilometerzähler und Tageskilometerzählern sind den folgenden Seiten zu entnehmen.

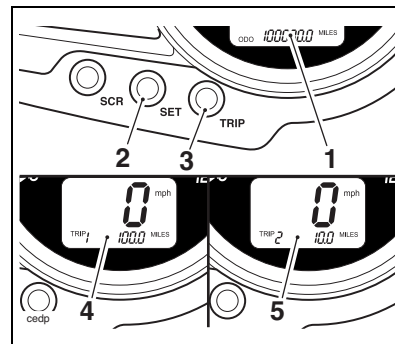
Drehzahlmesser

Der Drehzahlmesser zeigt die Motordrehzahl in Umdrehungen pro Minute (U/min.) an. Auf der rechten Seite der Drehzahlskala befindet sich der rote Bereich. Drehzahlen (U/min.) im roten Bereich liegen über dem empfohlenen Maximalwert und ebenfalls über dem Bereich mit dem besten Leistungsverhalten.

Vorsicht

Lassen Sie die Drehzahl niemals in den roten Bereich gelangen, da dies zu gravierenden Motorschäden führen kann.

Kilometerzähler/ Tageskilometerzähler



1. Anzeige Kilometerzähler/
Tageskilometerzähler
2. Taste Einstellen
3. Taste Tageskilometer
4. Anzeige Tageskilometerzähler 1
5. Anzeige Tageskilometerzähler 2

Der Kilometerzähler zeigt die Gesamtstrecke an, die das Motorrad gefahren ist.

Der Kilometerzähler und die beiden Tageskilometerzähler sind auf der gleichen Anzeigeeinheit zu finden wie der Tachometer. Jeder der beiden Tageskilometerzähler zeigt die Entfernung an, die das Motorrad zurückgelegt hat, seit er zum letzten Mal auf Null gestellt wurde.

Allgemeine Informationen

! Warnung

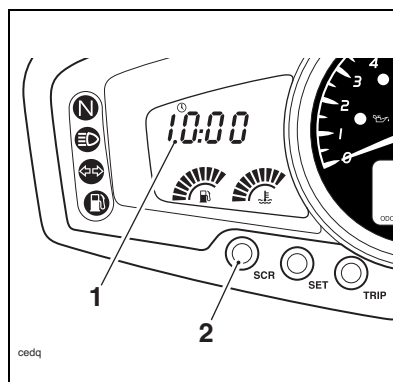
Versuchen Sie nicht, während der Fahrt zwischen Kilometerzähler- und Tageskilometerzählermodus umzuschalten oder den Tageskilometerzähler zurückzusetzen, da dies zum Verlust der Kontrolle über das Motorrad und zu einem Unfall führen kann.

Verwenden Sie die Taste "Tageskilometer", um zwischen den Anzeigemodi Kilometerzähler und Tageskilometerzähler hin- und herzuschalten. Betätigen Sie die Taste "Tageskilometer" mehrere Male, bis die gewünschte Anzeige sichtbar ist. Die Anzeige blättert in folgender Reihenfolge weiter:

- Kilometerzähler
- Tageskilometerzähler 1
- Tageskilometerzähler 2

Um einen der Tageskilometerzähler zurückzusetzen, bringen Sie ihn auf die Anzeige und drücken Sie dann gleichzeitig für 2 Sekunden die Tasten "Tageskilometer" und "Einstellen". Nach 2 Sekunden springt der angezeigte Tageskilometerzähler auf Null zurück.

Uhr/Bordcomputer



1. Uhren-/Bordcomputer-Display
2. Taste Blättern

Die Informationen von Uhr und Bordcomputer werden auf dem gleichen Display angezeigt.

Der Bordcomputer liefert Angaben über Kraftstoffverbrauch, Reichweite, Geschwindigkeit, Zeit und Entfernung, die seit dem letzten Zurücksetzen aufgezeichnet und berechnet wurden.

Jede Anzeige bietet folgende Informationen:

Momentaner Kraftstoffverbrauch

Angabe des Kraftstoffverbrauchs in einem gegebenen Zeitabschnitt.

Mittlerer Kraftstoffverbrauch

Angabe des mittleren Kraftstoffverbrauchs seit dem letzten Zurücksetzen des Bordcomputers. Nach dem Zurücksetzen zeigt das Display Striche an, bis 0,1 km zurückgelegt wurden.

Allgemeine Informationen

Reichweite

Angabe der Entfernung, die mit der im Tank verbliebenen Kraftstoffmenge wahrscheinlich zurückgelegt werden kann.

Tageskilometer

Die seit dem letzten Zurücksetzen zurückgelegte Gesamtstrecke.

Fahrtzeit

Die seit dem letzten Zurücksetzen vergangene Gesamtzeit.

Durchschnittsgeschwindigkeit

Die mittlere Geschwindigkeit wird vom Zeitpunkt des letzten Zurücksetzens berechnet. Nach dem Zurücksetzen zeigt das Display Striche an, bis 1 km zurückgelegt wurde.

Höchstgeschwindigkeit

Angezeigt wird die seit dem letzten Zurücksetzen erzielte Höchstgeschwindigkeit.

Bedienung des Bordcomputers

Anzeigebereich

Nach Einschalten der Zündung erscheint die Uhranzeige. Um Zugriff auf die Computerinformationen zu erlangen, drücken Sie die Taste "Blättern".

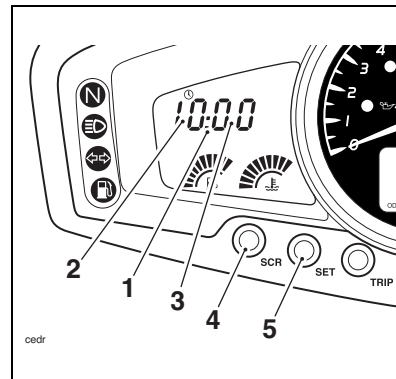
Betätigen Sie die Taste "Blättern" mehrere Male, bis die gewünschte Anzeige sichtbar ist. Die Computeranzeige blättert in folgender Reihenfolge weiter:

- Uhr
- Momentaner Kraftstoffverbrauch
- Mittlerer Kraftstoffverbrauch
- Reichweite
- Tageskilometer
- Fahrtzeit
- Durchschnittsgeschwindigkeit
- Höchstgeschwindigkeit

Einstellen der Uhr

! Warnung

Versuchen Sie nicht, die Uhr während der Fahrt einzustellen, da dies zum Verlust der Kontrolle über das Motorrad und zu einem Unfall führen kann.



1. Uhren-Display
2. Stundenangabe
3. Minutenangabe
4. Taste Blättern
5. Taste Einstellen

Allgemeine Informationen

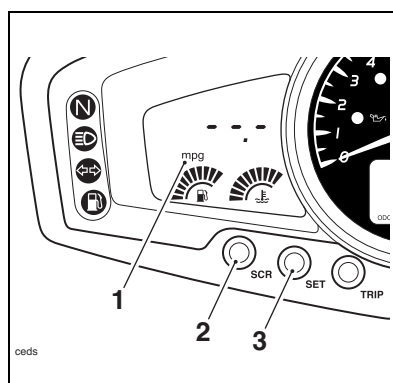
Um die Uhr zurückzusetzen, wählen Sie die Uhren-Anzeige und drücken Sie gleichzeitig die Tasten "Blättern" und "Einstellen". Nach kurzer Zeit beginnt die Stundenanzeige der Uhr zu blinken.

Um sie angezeigten Stunden einzustellen, vergewissern Sie sich, dass die Anzeige noch blinkt und drücken Sie dann die Taste "Blättern", um die Einstellung zu ändern. Durch jeden einzelnen Tastendruck ändert sich die Einstellung um eine Ziffer.

Wenn die korrekte Stundenzahl angezeigt wird, drücken Sie die Taste "Einstellen". Nun beginnt die Minutenanzeige zu blinken. Die Minutenanzeige wird auf die gleiche Art eingestellt wie die Stundenanzeige.

Sobald Stunden und Minuten korrekt eingestellt sind, drücken Sie die Taste "Einstellen", um die vorgenommenen Einstellungen zu bestätigen. Die Anzeige hört nun auf zu blinken.

Zurücksetzen des Bordcomputers



1. Bordcomputer-Display
2. Taste Blättern
3. Taste Einstellen

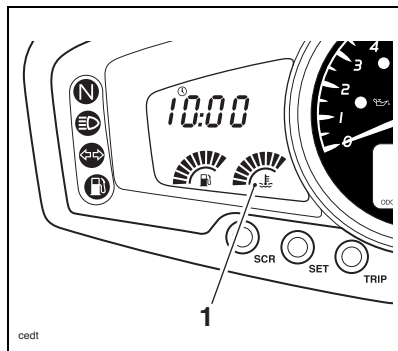
! Warnung

Versuchen Sie nicht, während der Fahrt zwischen den Tageskilometerzähler-Anzeigemodi umzuschalten oder den Bordcomputer zurückzusetzen, da dies zum Verlust der Kontrolle über das Motorrad und zu einem Unfall führen kann.

Um nur den Bordcomputer zurückzusetzen, wählen Sie eine der Computeranzeigen und drücken Sie Tasten "Blättern" and "Einstellen" gleichzeitig für 2 Sekunden. Nach 2 Sekunden setzt der Bordcomputer zurück.

Allgemeine Informationen

Kühlmitteltemperatur- anzeige



1. Kühlmitteltemperaturanzeige

Die Kühlmitteltemperaturanzeige gibt die Temperatur des Motorkühlmittels an.

Beim Einschalten der Zündung sind alle 10 Teilstriche der Anzeige sichtbar. Im Fall eines Kaltstarts zeigt die Anzeige einen Teilstrich an. Mit zunehmender Temperatur werden mehr Teilstriche auf der Anzeige angezeigt.

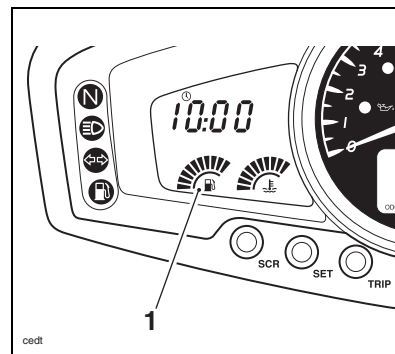
Der normale Temperaturbereich liegt zwischen 3 und 6 Teilstrichen.

Sollte die Kühlmitteltemperatur zu hoch sein, zeigt die Anzeige 10 Teilstriche an und die Kühlmitteltemperaturwarnleuchte im Drehzahlmesser leuchtet auf.

Vorsicht

Lassen Sie den Motor nicht weiter laufen, wenn eine der Temperaturwarnungen angezeigt wird, da dies zu gravierenden Motorschäden führen kann.

Tankuhr



1. Tankuhr

Die Tankuhr zeigt die Menge des im Tank vorhandenen Kraftstoffs an.

Bei eingeschalteter Zündung wird eine Anzahl von Teilstrichen auf dem Display angezeigt, die den Kraftstoffstand im Tank angibt.

Bei vollem Tank werden alle 10 Teilstriche angezeigt, bei leerem Tank keiner. Weitere Markierungen auf der Anzeige stehen für Kraftstoffstände zwischen voll und leer.

Werden 2 Teilstriche angezeigt, leuchtet die Kraftstoffstand-Warnleuchte auf und der Bordcomputer schaltet um auf Reichweiten-Anzeige. Das bedeutet, dass sich noch etwa 3,5 Liter Kraftstoff im Tank befinden und Sie bei der nächsten Gelegenheit tanken müssen.

Wird die Zündung aus- und wieder eingeschaltet, ohne dass nachgetankt wurde, zeigt der Bordcomputer die Reichweite automatisch nicht wieder an, sondern wechselt zurück zu der Bordcomputer-Anzeige, die vor Erreichen des Kraftstoffstand-Warnniveaus zuletzt verwendet wurde.

Allgemeine Informationen

Warnleuchten

Fahrtrichtungsanzeiger



Wenn bei eingeschalteter Zündung der Blinkerschalter nach links oder rechts bewegt wird, blinkt die Blinkeranzeige im gleichen Rhythmus wie die Blinker.

Fernlicht



Wenn bei eingeschalteter Zündung der Scheinwerfer-Abblendschalter auf "Fernlicht" gestellt wird, leuchtet die Fernlicht-Kontrollleuchte auf.

Niedriger Kraftstoffstand



Die Kraftstoffstand-Warnleuchte leuchtet auf, wenn sich noch etwa 3,5 Liter Kraftstoff im Tank befinden.

Leerlauf



Die Leerlauf-Warnleuchte zeigt an, wenn sich das Getriebe im Leerlauf befindet (kein Gang eingelegt). Die Warnleuchte leuchtet, wenn sich das Getriebe im Leerlauf befindet und der Zündschalter auf AN steht.

Öldruckwarnleuchte



Sollte der Druck des Motoröls bei laufendem Motor auf ein gefährlich niedriges Niveau sinken, leuchtet die Öldruckwarnleuchte im Drehzahlmesser auf.

Vorsicht

Schalten Sie den Motor sofort aus, wenn das Öldruckwarnlicht aufleuchtet. Starten Sie den Motor erst wieder, wenn der Fehler behoben ist.

Das Betreiben des Motors bei leuchtender Öldruckwarnleuchte führt zu einem gravierenden Motorschaden.

Beim Einschalten der Zündung leuchtet die Öldruckwarnleuchte im Drehzahlmesser auch bei abgeschaltetem Motor auf.

Kühlmitteltemperaturwarnleuchte



Sollte die Temperatur des Motorkühlmittels bei laufendem Motor auf ein gefährlich hohes Niveau ansteigen, leuchtet die Kühlmitteltemperaturwarnleuchte im Drehzahlmesser auf.

Beim Einschalten der Zündung leuchtet die Kühlmitteltemperaturwarnleuchte im Drehzahlmesser auch bei abgeschaltetem Motor auf.

Vorsicht

Schalten Sie den Motor sofort aus, wenn die Kühlmitteltemperaturwarnleuchte aufleuchtet. Starten Sie den Motor erst wieder, wenn der Fehler behoben ist.

Das Betreiben des Motors bei leuchtender Kühlmitteltemperaturwarnleuchte führt zu einem gravierenden Motorschaden.

Beim Einschalten der Zündung leuchtet die Kühlmitteltemperaturwarnleuchte im Drehzahlmesser auch bei abgeschaltetem Motor auf.

Allgemeine Informationen

Motormanagement-Kontrollleuchte



Die Kontrollleuchte für das Motormanagementsystem leuchtet beim Einschalten der Zündung auf (um dessen Betriebsbereitschaft anzuzeigen), darf jedoch bei laufendem Motor nicht aufleuchten.

Das Aufleuchten der Motormanagement-Kontrollleuchte bei laufendem Motor zeigt an, dass in einem oder mehreren der vom Motormanagementsystem gesteuerten Systeme ein Fehler aufgetreten ist. In einem solchen Fall schaltet das Motormanagementsystem auf den "Notlauf"-Modus um, so dass die Fahrt beendet werden kann, falls der Fehler nicht so gravierend ist, dass der Motor gar nicht mehr läuft.

Warnung

Senken Sie die Geschwindigkeit und fahren Sie nicht mehr weiter als nötig, wenn die Motormanagement-Kontrollleuchte leuchtet. Der Fehler kann unter Umständen zu Beeinträchtigungen bei Motorleistung, Abgasemissionen und Kraftstoffverbrauch führen. Durch eine verminderte Motorleistung können gefährliche Fahrbedingungen entstehen, die zum Verlust der Kontrolle über das Motorrad und zu einem Unfall führen können. Setzen Sie sich so schnell wie möglich mit einem Triumph-Vertragshändler in Verbindung, um den Fehler überprüfen und beheben zu lassen.

Hinweis:

- **Wenn die Kontrollleuchte für das Motormanagementsystem bei eingeschalteter Zündung blinkt, setzen Sie sich so schnell wie möglich mit einem Triumph-Vertragshändler in Verbindung, um den Fehler beheben zu lassen. In diesem Fall startet der Motor nicht.**

ABS-Warnleuchte (Antiblockiersystem)

(Nur für Modelle mit ABS-System)



Die ABS-Warnleuchte leuchtet auf um anzuzeigen, dass die ABS-Funktion nicht zur Verfügung steht. Es ist normal, wenn Sie nach dem Anlassen des Motors aufleuchtet und weiter leuchtet, bis das Motorrad zum ersten Mal eine Geschwindigkeit von über 10 km/h erreicht. Sofern kein Fehler vorliegt, darf sie danach erst wieder beim nächsten Anlassen des Motors aufleuchten.

Sollte die ABS-Warnleuchte zu einem anderen Zeitpunkt während der Fahrt aufleuchten, weist dies auf eine Fehlfunktion des ABS-Systems hin, die untersucht werden muss.

Allgemeine Informationen

Warnung

Sollte das ABS-System nicht funktionieren, arbeitet das Bremssystem weiter wie eines ohne ABS-Funktion. Fahren Sie nicht mehr weiter als nötig, wenn die ABS-Warnleuchte leuchtet. Setzen Sie sich so schnell wie möglich mit einem Triumph-Vertragshändler in Verbindung, um den Fehler überprüfen und beheben zu lassen. Ein zu starkes Bremsen in dieser Situation führt zum Blockieren der Räder, was zum Verlust der Kontrolle über das Motorrad und zu einem Unfall führt.

Siehe auch "Bremsen" auf Seite 47.

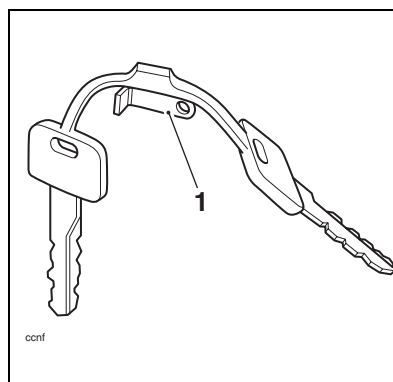
Alarmanlagen-Anzeigelampe



Die Alarmanlagen-Anzeigelampe leuchtet unter den Bedingungen auf, die in der Anleitung der Alarmanlage (Zubehör) beschrieben sind.

Die Lampe funktioniert nur, wenn eine Alarmanlage eingebaut ist.

Zündschlüssel



1. Schild mit Schlüsselnummer

Der Zündschlüssel dient zum Betätigen von Lenkschloss/Zündschalter sowie darüber hinaus zum Betätigen der Sitzverriegelung und des Tankdeckels.

Bei Auslieferung des Motorrads durch das Werk werden zwei Schlüssel zusammen mit einem kleinen Schild bereitgestellt, auf dem sich die Schlüsselnummer befindet. Notieren Sie sich die Schlüsselnummer und bewahren Sie den Zweitschlüssel und das Schild vom Motorrad getrennt an einem sicheren Ort auf.

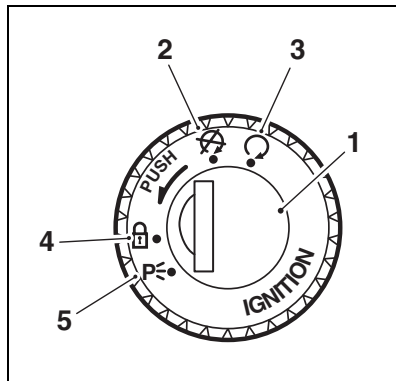
Ihr Triumph-Vertragshändler ist in der Lage, Ihnen auf Basis der Schlüsselnummer einen Ersatzschlüssel zu liefern oder mit dem Originalschlüssel als Vorlage einen neuen anzufertigen.

Vorsicht

Bewahren Sie den Ersatzschlüssel getrennt vom Motorrad auf, da sich andernfalls die Sicherheit in jeder Hinsicht verringert.

Allgemeine Informationen

Zündschalter/Lenkschloss



1. Zündschalter/Lenkschloss
2. Stellung AUS
3. Stellung AN
4. Stellung VERRIEGELT
5. Parkstellung

Stellungen des Zündschalters

Bei dem Zündschalter handelt es sich um einen schlüsselbetätigten Schalter mit 4 Stellungen. Der Schlüssel kann nur in den Stellungen AUS, VERRIEGELT oder P (PARKEN) abgezogen werden.

VERRIEGELN: Drehen Sie den Schlüssel in die Stellung AUS, drücken Sie ihn hinunter, geben Sie ihn wieder frei und drehen Sie ihn anschließend in die Stellung VERRIEGELT.

PARKEN: Drehen Sie den Schlüssel von der Stellung VERRIEGELT in die Stellung P. Die Lenkung ist nun blockiert. Vordere Parkleuchten, Rückleuchte und Kennzeichenbeleuchtung werden eingeschaltet.

Hinweis:

- Lassen Sie das Lenkschloss nicht für längere Zeit in der Stellung P, da ansonsten die Batterie entladen wird.

! Warnung

Stellen Sie den Zündschalter aus Sicherheitsgründen stets in die Stellung AUS und ziehen Sie den Schlüssel ab, wenn Sie das Motorrad unbeaufsichtigt zurücklassen.

Eine unbefugte Benutzung des Motorrads kann zu Verletzungen beim Fahrer, bei anderen Verkehrsteilnehmern und bei Fußgängern sowie zu Schäden am Motorrad führen.

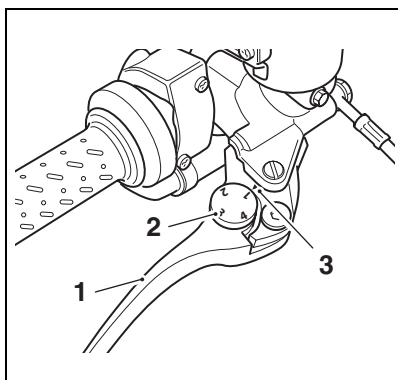
! Warnung

In der Stellung VERRIEGELT oder P ist die Lenkung blockiert.

Drehen Sie den Schlüssel niemals in die Stellung VERRIEGELT oder P, während das Motorrad in Bewegung ist, da dadurch die Lenkung blockiert wird. Eine blockierte Lenkung führt zum Verlust der Kontrolle über das Motorrad und zu einem Unfall.

Allgemeine Informationen

Brems- und Kupplungshebel-Einstellvorrichtungen



1. Hebel
2. Einstellrad
3. Markierungsdreieck

Am Brems- und Kupplungshebel ist ein Einsteller angebracht. Die Einsteller ermöglichen das Einstellen auf die Handgröße des Benutzers, indem beim Abstand zwischen Lenker und Hebeln zwischen vier verschiedenen Stellungen gewechselt werden kann.

Um die Einstellung an einem der Hebel vorzunehmen, schieben Sie diesen nach vorne und drehen Sie am Einstellrad, um eine der nummerierten Positionen auf das Markierungsdreieck am Hebelhalter auszurichten.

Der Abstand vom Lenkergriff zum nicht angezogenen Hebel ist in Einstellung vier am kürzesten und in Einstellung eins am längsten.

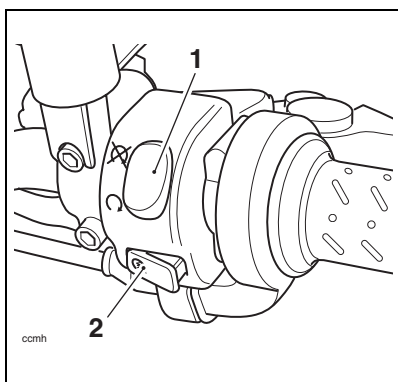
! Warnung

Versuchen Sie nicht, die Hebel während der Fahrt einzustellen, da dies zum Verlust der Kontrolle über das Motorrad und zu einem Unfall führen kann.

Testen Sie das Motorrad nach dem Einstellen der Hebel in einer verkehrsfreien Umgebung, um sich mit den neuen Hebeleinstellungen vertraut zu machen. Verleihen Sie Ihr Motorrad nicht, da die betreffende Person möglicherweise die Ihnen vertrauten Hebeleinstellungen verändert, was unter Umständen zum Verlust der Kontrolle und zu einem Unfall führen kann.

Allgemeine Informationen

Lenkerschalter rechts



1. Motorstoppschalter
2. Starterknopf

Motorstoppschalter

Für den Betrieb des Motorrads muss sich nicht nur der Zündschalter sondern zusätzlich auch der Stoppschalter in der Stellung AN befinden.

Der Motorstoppschalter ist für den Gebrauch in Notfällen bestimmt. In einem Notfall, der das Abschalten des Motors erforderlich macht, schalten Sie den Motorstoppschalter in die Stellung STOP.

Hinweis:

- **Obwohl der Motorstoppschalter den Motor abschaltet, unterbricht er nicht alle elektrischen Schaltkreise, was daher beim Wiederanlassen Probleme durch eine entladene Batterie verursachen kann. Im Normalfall ist ausschließlich der Zündschalter zum Abschalten des Motors zu verwenden.**

Vorsicht

Belassen Sie den Zündschalter nur in der Stellung AN, wenn der Motor läuft, da dies ansonsten zu Schäden an elektrischen Komponenten und zum Entladen der Batterie führen kann.

Starterknopf

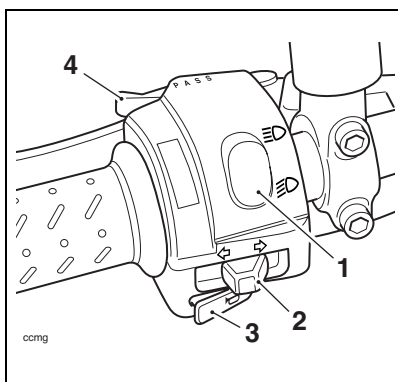
Mit dem Starterknopf wird der elektrische Anlasser betätigt. Damit der Anlassermotor funktioniert, muss der Kupplungshebel angezogen sein.

Hinweis:

- **Der Anlasser funktioniert auch bei angezogenem Kupplungshebel nicht, wenn der Seitenständer heruntergeklappt und ein Gang eingelegt ist.**

Allgemeine Informationen

Lenkerschalter links



1. Scheinwerfer-Abblendschalter
2. Blinkerschalter
3. Schalter Hupe
4. Lichthupenschalter

Scheinwerfer-Abblendschalter

Mit dem Scheinwerfer-Abblendschalter kann zwischen Fern- und Abblendlicht gewählt werden. Um das Fernlicht einzuschalten, schieben Sie den Schalter nach vorne. Um das Abblendlicht einzuschalten, schieben Sie den Schalter nach hinten. Wenn das Fernlicht eingeschaltet ist, leuchtet die Fernlicht-Kontrollleuchte auf.

Hinweis:

- **Dieses Modell verfügt nicht über einen An/Aus-Schalter für die Beleuchtung. Scheinwerfer, Rückleuchte und Kennzeichenbeleuchtung funktionieren automatisch, wenn die Zündung auf AN geschaltet ist.**

Blinkerschalter

Wenn der Blinkerschalter nach links oder rechts bewegt und wieder losgelassen wird, blinken die entsprechenden Blinkeranzeigen. Um die Blinkeranzeigen abzuschalten, bewegen Sie den Schalter und lassen Sie ihn wieder los.

Schalter Hupe

Wenn der Zündschalter auf AN steht und der Schalter Hupe betätigt wird, erklingt die Hupe.

Lichthupenschalter

Beim Betätigen des Lichthupenschalters wird das Fernlicht eingeschaltet. Es bleibt solange eingeschaltet, wie der Schalter betätigt wird, und erlischt, sobald der Schalter losgelassen wird.

Allgemeine Informationen

Kraftstoffanforderungen/ Betanken

Kraftstoffsorte



cbny

Ihr Triumph-Motor ist für die Verwendung von bleifreiem Kraftstoff ausgelegt und liefert die optimale Leistung, wenn die richtige Kraftstoffsorte verwendet wird. Verwenden Sie stets bleifreien Kraftstoff mit einer Oktanzahl von 95 ROZ.

Vorsicht

In allen Ländern außer Australien, Hongkong, Neuseeland und Südafrika wird die Auspuffanlage zur Verringerung der Abgasemissionen mit Katalysatoren ausgestattet. Die Katalysatoren können dauerhaft beschädigt werden, wenn dem Motorrad der Kraftstoff ausgeht oder wenn der Kraftstoffstand auf ein sehr tiefes Niveau fällt. Vergewissern Sie sich stets, dass Sie über genügend Kraftstoff für Ihre beabsichtigte Fahrt verfügen.

Vorsicht

In den meisten Staaten, Bundesstaaten oder Territorien ist die Verwendung von verbleitem Kraftstoff verboten. Die Verwendung von verbleitem Kraftstoff führt zu Schäden am Katalysator (falls montiert).

Warnung

Um die mit dem Betanken verbundenen Risiken zu verringern, beachten Sie stets die folgenden Sicherheitsvorschriften:

Benzin (Kraftstoff) ist extrem leicht entzündlich und unter bestimmten Umständen auch explosiv. Stellen Sie beim Tanken die Zündung auf die Stellung AUS. Rauchen Sie nicht.

Verwenden Sie keine Mobiltelefone.

Vergewissern Sie sich, dass der Bereich, in dem das Fahrzeug betankt wird, gut belüftet und frei von sämtlichen Flamm- oder Funkenquellen ist. Dies schließt sämtliche Geräte ein, die über eine Pilotflamme verfügen.

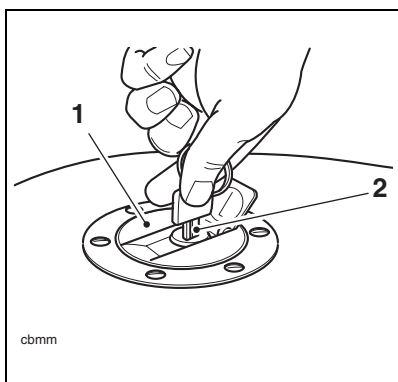
Befüllen Sie den Tank niemals bis zum Füllstutzen. Sonnenwärme oder andere Wärmequellen können zur Volumenausdehnung und zum Überlaufen des Kraftstoffs führen und so eine Brandgefahr hervorrufen.

Überzeugen Sie sich nach dem Betanken stets davon, dass der Kraftstoffeinfülldeckel korrekt verschlossen und verriegelt ist.

Da Benzin (Kraftstoff) extrem leicht entzündlich ist, erzeugt jede Kraftstoffundichtigkeit, jedes Verschütten von Kraftstoff oder jede Nichtbeachtung der obenstehenden Sicherheitsratschläge eine Brandgefahr, die zu Sachschäden, Personenschäden oder Todesfällen führen kann.

Allgemeine Informationen

Tankdeckel



1. Tankdeckel

2. Legende

Um den Tankdeckel zu öffnen, heben Sie die Klappe, die das Schloss abdeckt. Stecken Sie den Schlüssel ins Schloss und drehen Sie ihn im Uhrzeigersinn.

Um den Tankdeckel zu schließen, drücken Sie ihn mit eingestecktem Schlüssel in seine Position, bis das Schloss hörbar einrastet. Ziehen Sie den Schlüssel ab und schließen Sie die Schlossabdeckung.

⚠ Vorsicht

Das Schließen des Tankdeckels ohne eingesteckten Schlüssel führt zu Schäden an Deckel, Tank und Schließmechanismus.

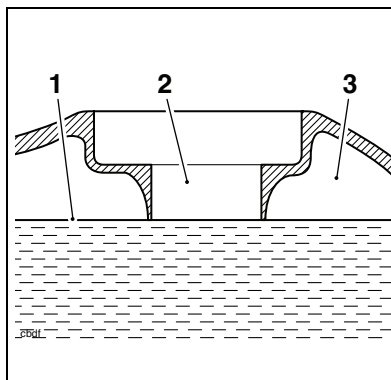
Befüllen des Kraftstofftanks

Vermeiden Sie es, den Tank bei Regen oder in staubiger Umgebung zu befüllen, wo Stoffe aus der Luft in den Kraftstoff gelangen und ihn verunreinigen können.

⚠ Vorsicht

Verunreinigter Kraftstoff kann zu Schäden an Komponenten des Kraftstoffsystems führen.

Befüllen Sie den Kraftstofftank langsam, um ein Verschütten von Kraftstoff zu verhindern. Befüllen Sie den Tank nicht weiter als bis zum Ansatz des Einfüllstutzens. Dadurch wird sichergestellt, dass im Tankinnern genügend Luft zur Verfügung steht, falls sich der Kraftstoff durch Aufnahme von Motor- oder Sonnenwärme ausdehnt.



1. Maximaler Kraftstoffstand

2. Kraftstoffeinfüllstutzen

3. Mit Luft gefüllter Raum

Allgemeine Informationen

Überzeugen Sie sich nach dem Betanken stets davon, dass der Kraftstoffeinfülldeckel korrekt verschlossen und verriegelt ist.

Warnung

Das Überbefüllen des Tanks kann zum Verschütten von Kraftstoff führen.

Sollte Kraftstoff verschüttet werden, wischen Sie ihn sofort gründlich ab und entsorgen Sie das benutzte Material auf sichere Weise.

Achten Sie sorgfältig darauf, keinen Kraftstoff auf Motor, Auspuffrohre, Reifen oder andere Teile des Motorrads zu verschütten.

Da Kraftstoff extrem leicht entzündlich ist, kann jede Kraftstoffundichtigkeit, jedes Verschütten von Kraftstoff oder jede Nichtbeachtung der obenstehenden Sicherheitsratschläge eine Brandgefahr hervorrufen, die zu Sachschäden, Verletzungen oder Todesfällen führen kann.

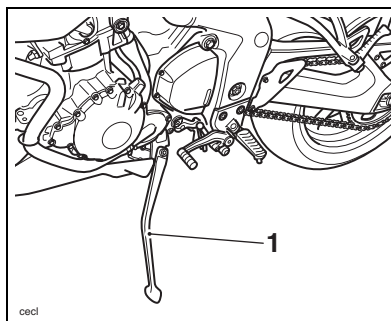
Kraftstoff, der in die Nähe der oder auf die Reifen verschüttet wird, vermindert die Straßenhaftung des Reifens. Dies führt zu gefährlichen Fahrbedingungen, die unter Umständen zum Verlust der Kontrolle über das Motorrad und zu einem Unfall führen können.

Nach dem Tanken werden die Anzeige der Tankuhr und der verbleibenden Kraftstoff-Reichweite erst aktualisiert, wenn das Motorrad wieder in Bewegung ist.

Je nach Fahrstil kann dies ungefähr 5 Minuten dauern.

Ständer

Seitenständer



1. Seitenständer

Das Motorrad verfügt über einen Seitenständer, auf dem es abgestellt werden kann.

Warnung

Das Motorrad besitzt ein Sperrsystem, um das Fahren mit einem heruntergeklappten Seitenständer zu verhindern.

Versuchen Sie niemals, mit heruntergeklapptem Seitenständer zu fahren oder in den Sperrmechanismus einzugreifen, da dies zu gefährlichen Fahrbedingungen und dadurch zum Verlust der Kontrolle über das Motorrad und zu einem Unfall führt.

Hinweis:

- **Wenn Sie den Seitenständer benutzen, drehen Sie den Lenker stets ganz nach links und lassen Sie den ersten Gang eingelegt.**

Allgemeine Informationen

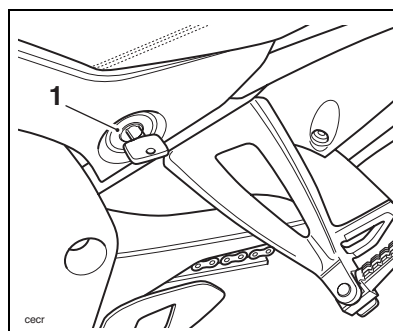
Wenn der Seitenständer vor der Fahrt benutzt wurde, vergewissern Sie sich nach dem Aufsitzen stets als Erstes, dass er vollständig hochgeklappt ist.

Anweisungen zum sicheren Abstellen des Motorrads finden Sie im Abschnitt "Fahren mit dem Motorrad".

Bordwerkzeug und Handbuch

Das Bordwerkzeug ist mit einem Riemen an der Unterseite des Sitzes befestigt. Das Benutzerhandbuch wird im Staufach unter dem Sitz aufbewahrt. Entfernen Sie den Sitz, um an das Bordwerkzeug oder das Benutzerhandbuch zu gelangen.

Sitzverriegelung



1. Sitzverriegelung

Die Sitzverriegelung befindet sich auf der linken Seite des Batteriefachs, in einer Ebene mit der Fußrastenbefestigung. Um den Sitz auszubauen, stecken Sie den Zündschlüssel in die Sitzverriegelung und drehen Sie ihn gegen den Uhrzeigersinn, während Sie gleichzeitig auf das hintere Sitzende drücken. Dadurch wird der Sitz aus der Verriegelung gelöst und kann zum Zweck des vollständigen Ausbaus aus dem Motorrad nach hinten geschoben werden.

Sorgfältiger Umgang mit dem Sitz

Um Schäden an Sitz oder Sitzbezug zu vermeiden, ist sorgfältig darauf zu achten, dass der Sitz nicht fallen gelassen oder gegen Flächen gelehnt wird, die Schäden an Sitz oder Sitzbezug hervorrufen könnten.

Allgemeine Informationen

Vorsicht

Um Schäden an Sitz oder Sitzbezug zu vermeiden, ist sorgfältig darauf zu achten, dass der Sitz nicht fallen gelassen wird. Lehnen Sie den Sitz nicht gegen das Motorrad oder gegen Flächen, die den Sitz oder Sitzbezug beschädigen könnten. Legen Sie den Sitz stattdessen mit dem Bezug nach oben auf einer sauberen, ebenen, mit einem weichen Tuch bedeckten Fläche ab.

Legen Sie keine Gegenstände auf dem Sitz ab, die zu Schäden oder Flecken auf dem Sitzbezug führen könnten.

Um den Sitz wieder einzubauen, haken Sie ihn in seine Lasche unter dem Kraftstofftank ein und drücken Sie ihn am hinteren Ende nach unten, um die Sitzverriegelung einrasten zu lassen.

Warnung

Um ein Lösen des Sitzes während der Fahrt zu verhindern, ergreifen Sie den Sitz nach jedem Einbau und ziehen Sie ihn kräftig nach oben. Sollte der Sitz nicht korrekt in der Verriegelung festsitzen, löst er sich aus der Verriegelung. Ein lockerer oder abgelöster Sitz kann zum Verlust der Kontrolle über das Motorrad und zu einem Unfall führen.

Steckdose für Global Positioning System (GPS)

Eine vorbereitete Anschlusssteckdose für als Zubehör erworbene GPS-Systeme befindet sich unterhalb der Instrumenteneinheit am Cockpit-Kabelstrang. Ein universelles GPS-Anschlusskabel erhalten Sie bei Ihrem Triumph-Vertragshändler.

Allgemeine Informationen

Einfahren



Einfahren bezeichnet den Prozess während der ersten Betriebsstunden eines Neufahrzeugs.

Insbesondere die Reibung im Inneren des Motors ist höher, wenn die Komponenten neu sind. Später, wenn die Komponenten durch den fortgesetzten Betrieb des Motors aufeinander "eingespielt" sind, vermindert sich diese innere Reibung stark.

Dadurch, dass das Motorrad eine Zeit lang mit Vorsicht betrieben wird, werden niedrigere Abgasemissionen gewährleistet sowie Leistung, Kraftstoffverbrauch und Langlebigkeit des Motors und anderer Komponenten optimiert.

Während der ersten 800 Kilometer:

- Fahren Sie nicht mit Vollgas.
- Vermeiden Sie zu jedem Zeitpunkt hohe Motordrehzahlen.
- Vermeiden Sie es, längere Zeit mit einer konstanten Drehzahl zu fahren, egal ob schnell oder langsam.
- Vermeiden Sie aggressives Anfahren, Bremsen und starkes Beschleunigen, außer in einer Notsituation.
- Fahren Sie nicht mit Drehzahlen von mehr als $\frac{3}{4}$ der maximalen Drehzahl.

Nach 800 Kilometern und bis 1500 Kilometer:

- Die Motordrehzahl kann schrittweise und für kurze Zeiträume bis an die Drehzahlgrenze heran erhöht werden.

Während und nach dem Einfahren:

- Überdrehen Sie den Motor im kalten Zustand nicht.
- Lassen Sie den Motor nicht arbeiten. Schalten Sie stets herunter, bevor der Motor anfängt zu "kämpfen".
- Fahren Sie nicht mit unnötig hoher Drehzahl. Einen Gang höher zu schalten hilft, den Kraftstoffverbrauch und die Geräuschentwicklung abzusenken und die Umwelt zu schützen.

Allgemeine Informationen

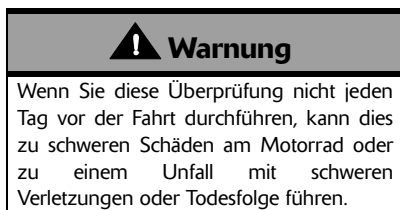
Sicherer Betrieb

Tägliche Sicherheitskontrollen



Überprüfen Sie jeden Tag die folgenden Punkte, bevor Sie fahren. Der benötigte Zeitaufwand für diese Überprüfung ist minimal, und sie hilft Ihnen dabei, Ihr Motorrad sicher und zuverlässig zu fahren.

Sollten Sie während dieser Überprüfung irgendwelche Unregelmäßigkeiten feststellen, schlagen Sie im Abschnitt "Wartung und Einstellungen" nach oder suchen Sie Ihren Triumph-Vertragshändler auf, damit er das Motorrad wieder in einen sicheren Betriebszustand versetzt.



Prüfen Sie:

Kraftstoff: Angemessener Vorrat im Tank, keine Kraftstoffundichtigkeiten (Seite 34).

Motoröl: Korrekter Ölstand am Peilstab. Füllen Sie bei Bedarf Öl mit der richtigen Spezifikation nach. Keine Undichtigkeiten an Motor oder Ölkühler (Seite 66).

Antriebskette: Richtige Einstellung (Seite 76).

Reifen/Räder: Korrekter Reifendruck (kalter Reifen). Profiltiefe, Schäden an Reifen/Rädern, Platten usw. (Seite 91).

Muttern, Schrauben, Befestigungen: Führen Sie eine Sichtprüfung durch, ob die Komponenten der Lenkung und Radaufhängung, die Achsen und alle Kontrollelemente richtig angezogen oder befestigt sind. Untersuchen Sie alle Bereiche auf lockere/beschädigte Befestigungen.

Lenkbewegung: Weich, aber nicht locker, von Anschlag zu Anschlag. Kein Blockieren der Steuerkabel (Seite 85).

Bremsen: Ziehen Sie den Bremshebel an und drücken Sie das Bremspedal hinunter, um den korrekten Widerstand zu prüfen. Untersuchen Sie jeden Hebel/jedes Pedal, der/das vor dem Einsetzen des Widerstands einen übermäßigen Weg zurücklegt oder sich beim Betätigen schwammig anfühlt (Seite 80).

Bremsklötze: Auf allen Klötzen muss mehr als 1,5 mm Verschleißmaterial vorhanden sein (Seite 81).

Bremsflüssigkeitsstand: Keine Undichtigkeiten im Bremsflüssigkeitskreislauf. Der Bremsflüssigkeitsstand muss bei beiden Behältern zwischen den Markierungen MAX und MIN liegen (Seite 83).

Vorderradgabel: Gleichmäßige Bewegung. Keine Undichtigkeiten an Gabeldichtringen (Seite 87).

Gasgriff: Spiel am Gasgriff 2 - 3 mm. Vergewissern Sie sich, dass der Gasgriff in die Leerlaufstellung zurückkehrt, ohne hängen zu bleiben (Seite 72).

Kupplung: Weiches Betätigen und korrektes Spiel im Kupplungszug (Seite 75).

Allgemeine Informationen

Kühlmittel: Keine Undichtigkeiten im Kühlmittelkreislauf. Prüfen Sie den Kühlmittelstand im Ausgleichsbehälter (bei kaltem Motor) (Seite 69).

Elektrische Anlage: Beleuchtung und Hupe funktionieren korrekt (Seite 29).

Motor-Stopp: Stoppschalter schaltet den Motor ab (Seite 44).

Ständer: Klappt durch Federkraft vollständig nach oben. Rückholfedern nicht zu schwach und nicht beschädigt (Seite 36).

Allgemeine Informationen

Seite absichtlich frei gelassen

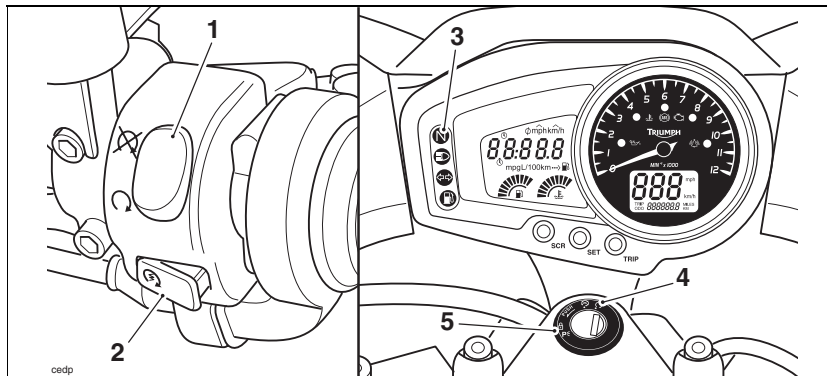
FAHREN MIT DEM MOTORRAD

Inhaltsverzeichnis

Motor abschalten	44
Motor anlassen	45
Anfahren	46
Schalten	46
Bremsen	47
Nur für Modelle mit ABS (Antiblockiersystem)	49
Abstellen	51
Hinweise für Hochgeschwindigkeitsfahrten	53
Allgemeines	53
Lenkung	53
Gepäck (falls vorhanden)	54
Bremsen	54
Reifen	54
Kraftstoff	54
Motoröl	54
Kühlmittel	54
Elektrische Ausrüstung	54
Verschiedenes	54

Fahren mit dem Motorrad

Motor abschalten



1. Motorstoppschalter
2. Starterknopf
3. Anzeige Neutralstellung
4. Stellung AN
5. Zündschalter

Schließen Sie die Drosselklappe vollständig.

Legen Sie den Leerlauf ein.

Schalten Sie die Zündung aus.

Stellen Sie das Motorrad auf einem ebenen und festen Untergrund auf dem Seitenständer ab.

Lassen Sie das Lenkschloss einrasten.

Vorsicht

Der Motor ist unter normalen Umständen durch Drehen des Zündschalters in die Stellung AUS abzuschalten. Der Motorstoppschalter ist ausschließlich für den Gebrauch in Notfällen bestimmt. Lassen Sie die Zündung nicht eingeschaltet, wenn der Motor abgeschaltet ist. Dies kann zu Schäden an der elektrischen Anlage führen.

Fahren mit dem Motorrad

Motor anlassen

Vergewissern Sie sich, dass sich der Motorstoppschalter in der Stellung AN befindet.

Vergewissern Sie sich, dass sich das Getriebe im Leerlauf befindet.

Schalten Sie die Zündung ein.

Hinweis:

- **Beim Einschalten der Zündung schlägt die Drehzahlmessernadel voll aus und kehrt dann in die Nullstellung zurück. Die Instrumenten-Warnleuchten gehen an und anschließend wieder aus (ausgenommen jene, die regulär bis zum Anlassen des Motors erleuchtet bleiben - siehe Seite 27). Es ist nicht nötig, mit dem Anlassen des Motors zu warten, bis die Instrumentennadel wieder auf Null steht.**
- **Wenn es sehr kalt ist, öffnen Sie die Drosselklappe teilweise, um den Kaltstart zu unterstützen. Schließen Sie sie wieder, nachdem der Start des Motors erfolgt ist.**

Ziehen Sie den Kupplungshebel vollständig an den Lenker heran.

Drücken Sie bei vollständig geschlossener Drosselklappe den Starterknopf, bis der Motor anspringt.

Warnung

Starten Sie den Motor niemals in geschlossenen Räumen und lassen Sie ihn niemals in geschlossenen Räumen laufen. Abgase sind giftig und können innerhalb kurzer Zeit zu Bewusstlosigkeit und zum Tod führen. Betreiben Sie Ihr Motorrad stets im Freien oder in ausreichend belüfteten Bereichen.

Vorsicht

Betätigen Sie den Anlasser nicht länger als 5 Sekunden hintereinander, da ansonsten der Anlassermotor überhitzt und die Batterie entladen wird. Warten Sie nach jedem Startversuch 15 Sekunden, damit der Anlasser abkühlen und die Batterie sich erholen kann.

Lassen Sie den Motor nicht längere Zeit im Leerlauf laufen, da dies zur Überhitzung und in der Folge zu Schäden am Motor führen kann.

Vorsicht

Die Öldruckwarnleuchte muss kurz nach dem Start des Motors erlöschen.

Falls die Öldruckwarnleuchte nach dem Start des Motors nicht erlischt, schalten Sie den Motor sofort aus und untersuchen Sie die Ursache. Das Betreiben des Motors mit zu geringem Öldruck verursacht gravierende Motorschäden.

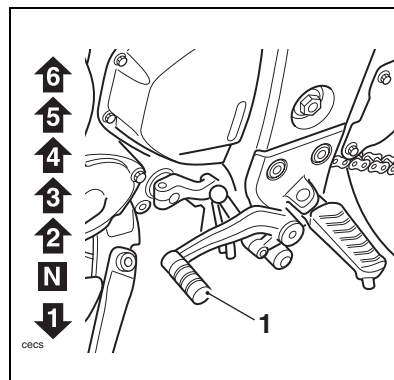
Fahren mit dem Motorrad

- Das Motorrad ist mit Motorsperrschaltern ausgestattet. Die Schalter verhindern, dass der Anlasser funktioniert, wenn sich das Getriebe bei heruntergeklapptem Seitenständer nicht im Leerlauf befindet.
- Sollte der Seitenständer bei laufendem Motor heruntergeklappt werden und das Getriebe sich dabei nicht im Leerlauf befinden, wird der Motor unabhängig von der Stellung der Kupplung abgeschaltet.

Anfahren

Ziehen Sie den Kupplungshebel an und legen Sie den ersten Gang ein. Geben Sie ein wenig Gas und lassen Sie die Kupplung langsam kommen. Geben Sie ein wenig mehr Gas, wenn die Kupplung zu greifen beginnt, so dass die Motordrehzahl hoch genug bleibt und der Motor nicht abgewürgt wird.

Schalten



1. Schaltpedal

Nehmen Sie das Gas weg, während Sie den Kupplungshebel ziehen. Wechseln Sie in den nächsthöheren oder – niedrigeren Gang. Geben Sie ein wenig Gas, wenn Sie den Kupplungshebel loslassen. Benutzen Sie stets die Kupplung, wenn Sie den Gang wechseln.

! Warnung

Achten Sie darauf, in den niedrigen Gängen nicht zuviel oder zu schnell Gas zu geben, da sich sonst möglicherweise das Vorderrad vom Boden hebt ("Hochstart") und der Hinterreifen die Traktion verliert (Durchdrehen des Rads).

Betätigen Sie den Gasgriff stets mit Vorsicht, insbesondere wenn Sie mit dem Motorrad nicht vertraut sind, da ein "Hochstart" oder Traktionsverlust zum Verlust der Kontrolle über das Motorrad und zu einem Unfall führt.

Fahren mit dem Motorrad

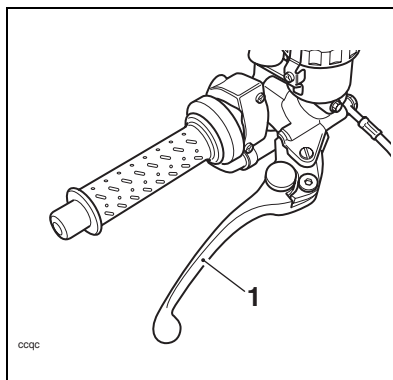
Hinweis:

- **Der Gangwechselmechanismus ist mit einer mechanischen Sperre versehen. Das bedeutet, dass Sie die einzelnen Gänge mit jeder Bewegung des Schaltpedals jeweils nur nacheinander in auf- oder absteigender Reihenfolge wählen können.**

Warnung

Wechseln Sie nicht in einen niedrigeren Gang bei Geschwindigkeiten, die dann eine zu hohe Motordrehzahl verursachen würden. Dadurch könnte das Hinterrad blockieren, was zum Verlust der Kontrolle über das Motorrad und zu einem Unfall führt. Außerdem können Motorschäden die Folge sein. Das Herunterschalten ist so zu gestalten, dass niedrige Motordrehzahlen dabei gewährleistet sind.

Bremsen



1. Vorderrad-Bremshebel

Warnung

BEACHTEN SIE BEIM BREMSSEN FOLGENDES:

Geben Sie kein Gas und kuppeln Sie nicht aus, damit der Motor das Motorrad beim Abbremsen unterstützen kann.

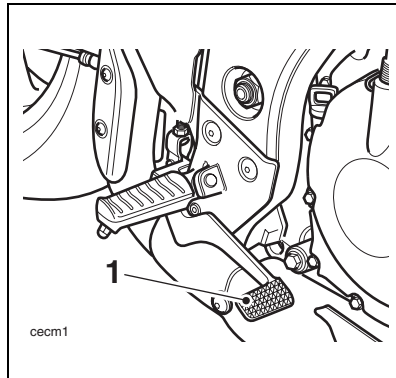
Schalten Sie nach und nach herunter, so dass sich das Getriebe im ersten Gang befindet, wenn das Motorrad zum Stillstand kommt.

Betätigen Sie beim Bremsen stets beide Bremsen gleichzeitig. Normalerweise ist die vordere Bremse ein wenig stärker anzuziehen als die hintere.

Schalten Sie nach Bedarf herunter oder kuppeln Sie ganz aus, damit der Motor nicht abgewürgt wird.

Lassen Sie die Bremsen niemals blockieren, da dies zum Verlust der Kontrolle über das Motorrad und zu einem Unfall führen kann.

Fahren mit dem Motorrad



1. Bremspedal

Warnung

Im Fall einer Gefahrenbremsung beachten Sie die Regeln des Herunterschaltens nicht. Konzentrieren Sie sich darauf, vordere und hintere Bremse so stark wie möglich anzuziehen, ohne ins Schleudern zu kommen. Fahrer sollten Gefahrenbremsungen in einer verkehrsfreien Umgebung trainieren.

Triumph empfiehlt allen Fahrern dringend, einen Einweisungskurs zu absolvieren, der Hinweise zum sicheren Bremsen einschließt. Eine falsche Bremstechnik kann zum Verlust der Kontrolle über das Motorrad und zu einem Unfall führen.

Warnung

Üben Sie im Interesse Ihrer Sicherheit extreme Vorsicht beim Bremsen (mit oder ohne ABS-System), Beschleunigen oder Abbiegen, da jede unvorsichtige Handlung zum Verlust der Kontrolle und zu einem Unfall führen kann. Die getrennte Verwendung nur der vorderen bzw. hinteren Bremse vermindert die Gesamtbremsleistung. Extrembremsungen können zum Blockieren eines oder beider Räder führen, was die Kontrolle über das Motorrad verringert und zu einem Unfall führt (siehe ABS-Warnhinweise weiter unten).

Wenn möglich, vermindern Sie die Geschwindigkeit oder bremsen Sie vor dem Einfahren in eine Kurve, da Gaswegnehmen oder Bremsen in einer Kurve zu Radschlupf und in der Folge zum Verlust der Kontrolle und zu einem Unfall führen kann.

Wenn Sie bei Regen oder Nässe oder auf losem Untergrund fahren, sind Manövrierfähigkeit und Bremsvermögen eingeschränkt. Unter diesen Bedingungen müssen alle Ihre Handlungen gleichmäßig erfolgen. Plötzliches Beschleunigen, Bremsen oder Abbiegen kann unter Umständen zum Verlust der Kontrolle und zu einem Unfall führen.

Fahren mit dem Motorrad

Warnung

Wenn Sie ein langes, steiles Gefälle hinunterfahren, schalten Sie herunter, nutzen Sie die Motorbremse und verwenden Sie die Bremsen nur zwischendurch. Durch dauerhaftes Betätigen können die Bremsen überhitzen, was Ihre Wirksamkeit vermindert.

Durch das Fahren mit dem Fuß auf dem Bremspedal oder der Hand am Bremshebel kann das Bremslicht ausgelöst werden, was anderen Verkehrsteilnehmern falsche Signale gibt. Es kann darüber hinaus zur Überhitzung der Bremsen führen, was die Bremswirkung vermindert.

Rollen Sie nicht mit ausgeschaltetem Motor bergab und schleppen Sie das Motorrad nicht ab. Die Druckschmierung des Getriebes funktioniert nur bei eingeschaltetem Motor. Eine ungenügende Schmierung kann zur Beschädigung oder zum Festfressen des Getriebes führen, was zum plötzlichen Verlust der Kontrolle über das Motorrad und zu einem Unfall führen kann.

Nur für Modelle mit ABS (Antiblockiersystem)

Warnung

Ein eingebautes ABS-System verhindert das Blockieren der Räder und maximiert dadurch die Wirksamkeit des Bremssystems in Notsituationen und auf rutschigem Untergrund. Die potenziell kürzeren Bremswege, die unter bestimmten Umständen durch ein ABS-System ermöglicht werden, sind kein Ersatz für ein angemessenes Fahrverhalten. Überschreiten Sie niemals die gesetzlich zulässige Höchstgeschwindigkeit.

Fahren Sie niemals ohne die gebührende Sorgfalt und Aufmerksamkeit. Berücksichtigen Sie stets die Wetterlage, Straßen- und Verkehrsbedingungen und verringern Sie die Geschwindigkeit entsprechend.

Seien Sie vorsichtig, wenn Sie abbiegen. Wenn beim Abbiegen die Bremsen betätigt werden, ist das ABS-System nicht in der Lage, Gewicht und Schwungkraft des Motorrads auszugleichen. Dies kann zum Verlust der Kontrolle über das Motorrad und zu einem Unfall führen kann.

Unter bestimmten Umständen kann ein Motorrad mit ABS-System einen längeren Bremsweg benötigen als ein entsprechendes Fahrzeug ohne ABS.

Fahren mit dem Motorrad

ABS-Warnleuchte

Die ABS-Warnleuchte leuchtet auf um anzeigen, dass die ABS-Funktion nicht zur Verfügung steht. Es ist normal, wenn Sie nach dem Anlassen des Motors aufleuchtet und weiter leuchtet, bis das Motorrad zum ersten Mal eine Geschwindigkeit von über 10 km/h erreicht. Sofern kein Fehler vorliegt, darf sie danach erst wieder beim nächsten Anlassen des Motors aufleuchten.

Sollte die ABS-Warnleuchte zu einem anderen Zeitpunkt während der Fahrt aufleuchten, weist dies auf eine Fehlfunktion des ABS-Systems hin, die untersucht werden muss.

Hinweis:

- **Normalerweise nimmt der Fahrer die ABS-Funktion als ein härteres Gefühl oder ein Pulsieren in Bremshebel und -pedal wahr. Da das ABS-System kein integriertes Bremssystem ist, das gleichzeitig vordere und hintere Bremse steuert, kann dieses Pulsieren im Hebel, im Pedal oder in beiden Bedienelementen fühlbar sein.**
- **Das ABS-System kann durch plötzliche Veränderungen der Straßenoberfläche aktiviert werden.**

Warnung

Sollte das ABS-System nicht funktionieren, arbeitet das Bremssystem weiter wie eines ohne ABS-Funktion. Fahren Sie nicht mehr weiter als nötig, wenn die ABS-Warnleuchte leuchtet. Setzen Sie sich so schnell wie möglich mit einem Triumph-Vertragshändler in Verbindung, um den Fehler überprüfen und beheben zu lassen. Ein zu starkes Bremsen in dieser Situation führt zum Blockieren der Räder, was zum Verlust der Kontrolle über das Motorrad und zu einem Unfall führt.

Warnung

Die ABS-Warnleuchte leuchtet, wenn das Motorrad auf einem Ständer abgestellt ist und das Hinterrad für mehr als 30 Sekunden mit hoher Geschwindigkeit angetrieben wird. Dieses Verhalten ist normal.

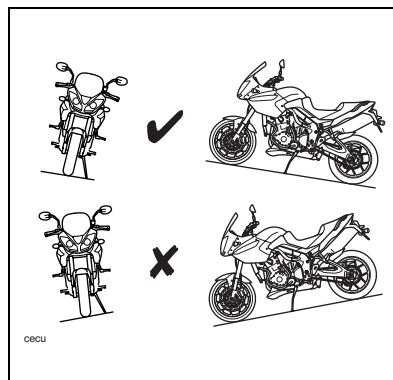
Wenn die Zündung ausgeschaltet und das Motorrad neu gestartet wird, leuchtet die Warnleuchte, bis das Motorrad eine Geschwindigkeit von über 30 km/h erreicht.

Fahren mit dem Motorrad

Warnung

Der ABS-Computer arbeitet, indem er die relative Geschwindigkeit von Vorder- und Hinterrad vergleicht. Die Verwendung nicht empfohlener Reifen kann die Geschwindigkeit der Reifen beeinflussen und dazu führen, dass das ABS-System nicht funktioniert. Dies kann möglicherweise zum Verlust der Kontrolle über das Motorrad und zu einem Unfall in Situationen führen, in denen das ABS-System normalerweise funktionieren würde.

Abstellen



Nehmen Sie den Gang heraus und stellen Sie die Zündung auf die Stellung AUS.

Verriegeln Sie das Lenkerschloss, um den Diebstahlschutz zu vergrößern.

Stellen Sie das Motorrad stets auf einem festen, ebenen Untergrund ab, damit es nicht umstürzt.

Wenn Sie das Motorrad an einem Gefälle abstellen, parken Sie stets bergauf, damit das Motorrad nicht vom Ständer rollt. Legen Sie den ersten Gang ein, damit sich das Motorrad nicht bewegt.

Parken Sie das Motorrad an einem seitlichen Gefälle stets so, dass sich das Motorrad durch das Gefälle zum Seitenständer hin neigt.

Stellen Sie das Motorrad niemals an einem seitlichen Gefälle von mehr als 6° ab und parken Sie niemals bergab.

Fahren mit dem Motorrad

Hinweis:

- **Wenn Sie nachts in der Nähe fließenden Verkehrs parken oder wenn Sie das Fahrzeug an einem Ort abstellen, an dem Parklicht gesetzlich vorgeschrieben ist, lassen Sie Rücklicht, Kennzeichenbeleuchtung und Parklichter angeschaltet, indem Sie den Zündschalter auf die Stellung P (Parken) stellen.**

Lassen Sie den Schalter nicht für lange Zeiträume in der Stellung P, da ansonsten die Batterie entladen wird.

Warnung

Parken Sie nicht auf weichem Untergrund oder stark abfallendem Gelände. Beim Abstellen des Motorrads unter derartigen Bedingungen kann es passieren, dass das Fahrzeug umstürzt, was zu Sach- und Personenschäden führen kann.

Warnung

Benzin ist extrem leicht entzündlich und unter bestimmten Umständen auch explosiv. Wenn sie in einer Garage oder einem anderen Gebäude parken, vergewissern Sie sich, dass es gut belüftet und frei von sämtlichen Flamm- oder Funkenquellen ist. Dies schließt sämtliche Geräte ein, die über eine Pilotflamme verfügen.

Bei Nichtbeachtung des vorstehenden Warnhinweises kann es unter Umständen zu einem Brand kommen, der zu Sach- und Personenschäden führen kann.

Warnung

Motor und Auspuffanlage sind nach dem Fahren heiß. Stellen Sie das Motorrad NICHT an Orten ab, an denen Berührungen des Fahrzeugs durch Fußgänger oder Kinder wahrscheinlich sind.

Das Berühren von heißen Teilen des Motors oder der Auspuffanlage kann Verbrennungen an ungeschützter Haut hervorrufen.

Fahren mit dem Motorrad

Hinweise für Hochgeschwindigkeitsfahrten

Warnung

Dieses Triumph Motorrad muss innerhalb der gesetzlichen Geschwindigkeitsbegrenzung für die jeweils befahrene Straße betrieben werden. Das Betreiben des Motorrads bei hohen Geschwindigkeiten kann Gefahren bergen, da die verfügbare Reaktionszeit in einer gegebenen Verkehrssituation mit zunehmender Fahrgeschwindigkeit stark abnimmt. Berücksichtigen Sie stets die Wetter- und Verkehrsbedingungen und verringern Sie die Geschwindigkeit entsprechend.

Warnung

Betreiben Sie dieses Triumph-Motorrad im Hochgeschwindigkeitsbereich ausschließlich bei gesicherten Straßenrennen oder auf abgeschlossenen Rennstrecken. Hochgeschwindigkeitsfahrten dürfen nur von Fahrern unternommen werden, die die erforderlichen Hochgeschwindigkeits-Fahrtechniken beherrschen und mit dem Fahrverhalten des Motorrads in jeder Situation vertraut sind. Hochgeschwindigkeitsfahrten unter anderen als den beschriebenen Bedingungen sind gefährlich. Sie führen zum Verlust der Kontrolle über das Motorrad und zu einem Unfall.

Warnung

Die Fahreigenschaften eines Motorrads können im Hochgeschwindigkeitsbereich von denen abweichen, die Ihnen vom Betrieb bei gesetzlich erlaubten Höchstgeschwindigkeiten vertraut sind. Unternehmen Sie keine Hochgeschwindigkeitsfahrten, solange Sie nicht über ausreichendes Training und die erforderlichen Fähigkeiten verfügen, da eine falsche Fahrweise zu schweren Unfällen führen kann.

Warnung

Die aufgeführten Punkte sind äußerst wichtig und dürfen unter keinen Umständen vernachlässigt werden. Ein Problem, das bei normalen Fahrgeschwindigkeiten unter Umständen nicht bemerkt wird, kann bei hohen Geschwindigkeiten äußerst verstärkt hervortreten.

Allgemeines

Vergewissern Sie sich, dass das Motorrad entsprechend der "Tabelle Planmäßige Wartungsarbeiten" gewartet wurde.

Lenkung

Prüfen Sie, ob sich der Lenker gleichmäßig und ohne übermäßiges Spiel oder schwergängige Abschnitte drehen lässt. Stellen Sie sicher, dass die Steuerkabel die Lenkung in keiner Weise behindern.

Fahren mit dem Motorrad

Gepäck (falls vorhanden)

Stellen Sie sicher, dass Gepäckbehälter geschlossen, verriegelt und sicher am Motorrad befestigt sind.

Bremsen

Prüfen Sie, ob vordere und hintere Bremse ordnungsgemäß funktionieren. Prüfen Sie bei Modellen mit ABS-System, ob das System funktioniert, indem Sie sich vergewissern, dass die ABS-Warnleuchte nicht bei Geschwindigkeiten über 10 km/h weiterleuchtet.

Reifen

Hochgeschwindigkeitsfahrten stellen eine große Belastung der Reifen dar, und Reifen, die in gutem Zustand sind, sind für ein sicheres Fahren entscheidend. Untersuchen Sie den Gesamtzustand der Reifen, stellen Sie den korrekten Reifendruck ein (bei kalten Reifen) und prüfen Sie, ob die Räder ausgewuchtet sind. Bringen Sie die Ventilkappen nach dem Prüfen des Reifendrucks wieder fest an. Beachten Sie die in den Abschnitten "Wartung" und "Spezifikationen" enthaltenen Informationen über das Überprüfen der Reifen und die Reifensicherheit.

Kraftstoff

Sorgen Sie dafür, dass Sie über genügend Kraftstoff für den erhöhten Kraftstoffverbrauch verfügen, der bei Hochgeschwindigkeitsfahrten auftritt.

Vorsicht

In allen Ländern außer Australien, Hongkong, Neuseeland und Südafrika wird die Auspuffanlage zur Verringerung der Abgasemissionen mit einem Katalysator ausgestattet. Der Katalysator kann dauerhaft beschädigt werden, wenn dem Motorrad der Kraftstoff ausgeht oder wenn der Kraftstoffstand auf ein sehr tiefes Niveau fällt. Vergewissern Sie sich stets, dass Sie über genügend Kraftstoff für Ihre beabsichtigte Fahrt verfügen.

Motoröl

Stellen Sie sicher, dass der Motorölstand korrekt ist. Stellen Sie sicher, dass Sorte und Typ des Öls, das Sie zum Nachfüllen verwenden, richtig sind.

Kühlmittel

Vergewissern Sie sich, dass sich der Kühlmittelstand an der oberen Markierungslinie des Ausgleichsbehälters befindet. (Überprüfen Sie den Stand stets bei kaltem Motor.)

Elektrische Ausrüstung

Stellen Sie sicher, dass Scheinwerfer, Rück-/Bremslicht, Blinker, Hupe usw. ordnungsgemäß funktionieren.

Verschiedenes

Stellen Sie mit Hilfe einer Sichtprüfung fest, ob alle Befestigungen angezogen sind.

ZUBEHÖR UND LADUNG

Das Hinzufügen von Zubehörteilen und das Befördern von zusätzlichem Gewicht können die Fahreigenschaften des Motorrads beeinflussen, die Stabilität verändern und eine Verminderung der Fahrgeschwindigkeit erforderlich machen. Die nachfolgenden Informationen sollen als Leitfaden für die potenziellen Risiken dienen, die durch das Hinzufügen von Zubehörteilen zu einem Motorrad und das Befördern von Beifahrern und zusätzlichen Lasten entstehen.

Warnung

Falsches Beladen kann zu gefährlichen Fahrbedingungen führen, die zu einem Unfall führen können.

Stellen Sie stets sicher, dass beförderte Lasten gleichmäßig auf beide Seiten des Motorrads verteilt werden. Stellen Sie sicher, dass die Ladung ordnungsgemäß befestigt ist und sich nicht bewegt, solange das Motorrad in Bewegung ist.

Überprüfen Sie stets regelmäßig die Sicherheit der Ladung (jedoch nicht während der Fahrt) und stellen Sie sicher, dass die Ladung nicht über das Heck des Motorrads hinausragt.

Überschreiten Sie niemals die zulässige Nutzlast des Fahrzeugs von 200 kg.

Die zulässige Nutzlast ergibt sich aus der Summe der Gewichte von Fahrer, Beifahrer, etwaigen Zubehörteilen und gegebenenfalls beförderter Ladung.

Warnung

Bauen Sie keine Zubehörteile an und befördern Sie keine Ladung, durch die die Kontrolle über das Motorrad beeinträchtigt wird. Stellen Sie sicher, dass durch Zubehör oder Ladung die Sichtbarkeit von Beleuchtungselementen, die Bodenfreiheit, die Schräglagenfähigkeit (d. h. der Neigungswinkel), die Bedienung der Bedienelemente, der Federweg, die Bewegung der Vorderradgabel, die Sicht in alle Richtungen oder andere Aspekte des Motorradbetriebs nicht nachteilig beeinflusst werden.

Zubehör und Ladung

Warnung

Fahren Sie mit einem Motorrad, das mit Zubehörartikeln versehen ist oder mit dem Nutzlasten irgendeiner Art befördert werden, niemals schneller als 130 km/h. Geschwindigkeiten über 130 km/h sollten mit einem Motorrad in beiden Fällen auch dann nicht gefahren werden, wenn die gesetzlich zulässige Höchstgeschwindigkeit dies erlaubt.

Das Vorhandensein von Zubehörartikeln und/oder Nutzlasten verändert das Fahrverhalten und die Stabilität des Motorrads.

Wenn Sie die Stabilitätsveränderungen nicht im nötigen Ausmaß berücksichtigen, kann dies zum Verlust der Kontrolle über das Motorrad oder zu einem Unfall führen. Denken Sie daran, dass die absolute Höchstgeschwindigkeit von 130 km/h durch den Anbau nicht zugelassener Zubehörartikel, unkorrekte Beladung, abgenutzte Reifen, den allgemeinen Zustand des Motorrads und schlechte Straßen- oder Wetterbedingungen absinkt.

Warnung

Das Betreiben des Motorrads oberhalb der geltenden gesetzlichen Geschwindigkeitsbegrenzungen ist nur auf einer dafür zugelassenen abgeschlossenen Strecke gestattet.

Warnung

Betreiben Sie dieses Triumph-Motorrad im Hochgeschwindigkeitsbereich ausschließlich bei gesicherten Straßenrennen oder auf abgeschlossenen Rennstrecken. Hochgeschwindigkeitsfahrten dürfen nur von Fahrern unternommen werden, die die erforderlichen Hochgeschwindigkeitsfahrtechniken beherrschen und mit dem Fahrverhalten des Motorrads in jeder Situation vertraut sind.

Hochgeschwindigkeitsfahrten unter anderen als den beschriebenen Bedingungen sind gefährlich. Sie führen zum Verlust der Kontrolle über das Motorrad und zu einem Unfall.

Zubehör und Ladung

Warnung

Beifahrer sind darüber zu belehren, dass sie durch plötzliche Bewegungen oder Einnehmen einer falschen Sitzposition einen Verlust der Kontrolle über das Motorrad verursachen können.

Der Fahrer muss den Beifahrer auf Folgendes hinweisen:

- Es ist wichtig, dass der Beifahrer während der Fahrt stillsitzt und die Bedienung des Motorrads nicht beeinträchtigt.
- Seine Füße auf den Beifahrerfußrasten zu lassen und sich am Sitzbankriemen oder an Taille bzw. Hüften des Fahrers festzuhalten.
- Den Beifahrer anzuweisen, sich mit dem Fahrer in die Kurven zu legen und sich nicht zur Seite zu lehnen, solange der Fahrer dies nicht tut.

Warnung

Das Vorhandensein eines Beifahrers beeinträchtigt die Fahr- und Bremseigenschaften eines Motorrads. Der Fahrer muss bei der Fahrt mit einem Beifahrer Reserven für diese veränderten Fahreigenschaften einplanen und darf solche Fahrten nur unternehmen, wenn er dafür geschult ist und sich mit den dadurch hervorgerufenen veränderten Betriebseigenschaften des Motorrads vertraut gemacht hat und wohl fühlt.

Ein Betrieb des Motorrads ohne das Einplanen von Reserven für das Vorhandensein eines Beifahrers kann zum Verlust der Kontrolle über das Motorrad und zu einem Unfall führen.

Warnung

Befördern Sie keine Tiere auf Ihrem Motorrad.

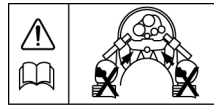
Tiere können plötzliche und unvorhersehbare Bewegungen machen, die zum plötzlichen Verlust der Kontrolle über das Motorrad und zu einem Unfall führen können.

Zubehör und Ladung

Warnung

Versuchen Sie niemals, irgendwelche Gegenstände zwischen Rahmen und Kraftstofftank zu verstauen. Dies kann die Lenkung einschränken und führt zum Verlust der Kontrolle über das Motorrad und in der Folge zu einem Unfall.

Lasten, die am Lenker oder an der Vorderradgabel angebracht werden, erhöhen die Masse der Lenkereinheit und können zu einem Verlust der Lenkkontrolle und in der Folge zu einem Unfall führen.



Warnung

Sollte der Beifahrersitz zum Transport kleiner Gegenstände verwendet werden, dann müssen diese sicher befestigt sein, dürfen ein Gewicht von 5 kg nicht überschreiten, die Kontrolle des Motorrads nicht beeinträchtigen und nicht seitlich oder nach hinten über das Motorrad hinausragen.

Das Befördern von Gegenständen, die mehr als 5 kg wiegen, ungesichert sind, die Kontrolle beeinträchtigen oder seitlich bzw. nach hinten über das Motorrad hinausragen kann zum Verlust der Kontrolle über das Motorrad und zu einem Unfall führen.

Selbst bei korrekter Beladung des Rücksitzes mit kleinen Gegenständen ist die Höchstgeschwindigkeit des Motorrads auf 130 km/h zu verringern.

Warnung

Befördern Sie keinen Beifahrer, der nicht groß genug ist, mit den Füßen die vorgesehenen Fußrasten zu erreichen.

Ein Beifahrer, der nicht groß genug ist, die Fußrasten zu erreichen, ist nicht in der Lage, sicher auf dem Motorrad zu sitzen, und verursacht unter Umständen Instabilitäten, die zum Verlust der Kontrolle und zu einem Unfall führen können.

Wartung und Einstellungen

WARTUNG UND EINSTELLUNGEN

Inhaltsverzeichnis

Planmäßige Wartungsarbeiten	62
Motoröl	65
Ölstand-Überprüfung	66
Öl- und Ölfilterwechsel	67
Entsorgen von Altöl und gebrauchten Ölfiltern	68
Ölspezifikation und -sorte	68
Kühlsystem	69
Korrosionsschutzmittel	69
Überprüfen des Kühlmittelstands	70
Kühlmittelstand anpassen	70
Kühlmittel erneuern	71
Motorkühler und Schläuche	71
Drosselklappensteuerung	72
Überprüfung	73
Einstellen	74
Kupplung	75
Überprüfung	76
Einstellen	76
Antriebskette	76
Schmieren der Kette	77
Prüfen des Antriebskettenspiels	77
Einstellen des Antriebskettenspiels	78
Verschleißinspektion von Kette und Ritzeln	79
Bremsen	80
Verschleißinspektion der Bremsen	80
Bremsklotzverschleißausgleich	81
Scheibenbremsflüssigkeit	82
Überprüfen und Anpassen des Bremsflüssigkeitsstands	83
Bremslichtschalter	84
Lenkung/Radlager	85
Überprüfen der Lenkung	85

Wartung und Einstellungen

Prüfen des Lenkkopflagerspiels	85
Überprüfen der Radlager	86
Vorderradaufhängung	87
Überprüfen der Vorderradgabel	87
Einstelltabelle Radaufhängung	88
Einstellen der Vorderradaufhängung	89
Einstellen der Federvorspannung	89
Einstellen der Zugstufendämpfung	89
Einstellen der Druckstufendämpfung	90
Einstellen der Hinterradaufhängung	90
Einstellen der Zugstufendämpfung	90
Einstellen der Federvorspannung	91
Reifen	91
Reifendruck	92
Reifenverschleiß	93
Empfohlene Mindestprofiltiefe	93
Austauschen der Reifen	94
Batterie	97
Ausbauen der Batterie	98
Entsorgen der Batterie	98
Batteriewartung	98
Selbstentladung der Batterie	99
Batteriewartung bei Einlagerung oder seltenem Gebrauch des Motorrads	99
Laden der Batterie	100
Einbauen der Batterie	101
Sicherungskasten	101
Identifizieren der Sicherungen	102
ABS-Sicherungskasten	102
Scheinwerfer	103
Einstellen der Scheinwerfer	103
Austauschen der Scheinwerferbirne	104
Austauschen der Standlicht-Birne	105
Rückleuchte	105
Austauschen der Rücklichteinheit	105

Wartung und Einstellungen

Blinkeranzeigen	106
Austauschen der Birne	106
Kennzeichenbeleuchtung	106
Austauschen der Birne	106
Reinigung	108
Vorbereitungen zum Waschen	108
Wobei Sie vorsichtig sein müssen	109
Nach dem Waschen	109
Unlackierte Aluminiumteile	110
Reinigen der Auspuffanlage	110
Waschen	110
Trocknen	110
Schützen	110
Reinigen der Windschutzscheibe	111

Wartung und Einstellungen

Planmäßige Wartungsarbeiten

Um das Motorrad in einem sicheren und zuverlässigen Zustand zu halten, müssen die in diesem Abschnitt umrissenen Wartungs- und Einstellarbeiten entsprechend den Angaben in der Tabelle "Tägliche Prüfungen" und der Tabelle "Planmäßige Wartungsarbeiten" durchgeführt werden. Im Folgenden werden die bei der Durchführung der täglichen Prüfungen zu befolgenden Verfahren sowie einige einfache Einstellungen und Wartungspositionen beschrieben.

Warnung

Um die in der Tabelle "Planmäßige Wartungsarbeiten" aufgeführten Wartungspositionen korrekt ausführen zu können, werden Spezialwerkzeuge, Fachkenntnisse und Ausbildung benötigt. Diese Kenntnisse und Ausrüstung sind nur beim Triumph-Vertragshändler vorhanden. Da das fehlerhafte Ausführen oder Versäumen von Wartungsarbeiten gefährliche Fahrbedingungen hervorrufen kann, lassen Sie die planmäßige Wartung dieses Motorrads stets durch einen Triumph-Vertragshändler durchführen.

Wartung und Einstellungen

Beschreibung Tätigkeit	Kilometerstand in km oder Zeitraum, je nachdem, was zuerst eintritt						
		Erst- inspektion	Inspektion A	Inspektion B	Inspektion C	Inspektion D	Inspektion A
	Alle/ jeden	800 1 Monat	10.000 1 Jahr	20.000 2 Jahre	30.000 3 Jahre	40.000 4 Jahre	50.000 5 Jahre
Motor- und Ölkühler - prüfen auf Undichtigkeiten	-	•	•	•	•	•	•
Motoröl - wechseln	-	•	•	•	•	•	•
Motorölfilter - wechseln	-	•	•	•	•	•	•
Ventilspiel - prüfen/einstellen	-			•		•	
Luftfilter - wechseln	-			•		•	
Motorsteuergerät - prüfen auf gespeicherte DTCs	-	•	•	•	•	•	•
Zündkerzen - prüfen	-		•		•		•
Zündkerzen - wechseln	-			•		•	
Drosselklappengehäuse - abgleichen	-		•	•	•	•	•
Gasselzüge - prüfen/einstellen	Tag	•	•	•	•	•	•
Kühlsystem - prüfen auf Undichtigkeiten	Tag	•	•	•	•	•	•
Kühlmittelstand - prüfen/einstellen	Tag	•	•		•		•
Kühlmittel - wechseln	-			•		•	
Kraftstoffsystem - prüfen auf Undichtigkeiten, Scheuerstellen usw.	Tag	•	•	•	•	•	•
Beleuchtung, Instrumente u. elektrische Systeme - prüfen	Tag	•	•	•	•	•	•
Lenkung - prüfen auf Freigängigkeit	Tag	•	•	•	•	•	•
Lenkkopflager - prüfen/einstellen	-	•	•	•	•	•	•
Lenkkopflager - schmieren	-			•		•	
Gabel - prüfen auf Undichtigkeiten/Leichtgängigkeit	Tag	•	•	•	•	•	•
Gabelöl - wechseln	-					•	
Bremsflüssigkeitsstand - prüfen	Tag	•	•	•	•	•	•
Bremsflüssigkeit - wechseln		Alle 2 Jahre					
Bremsklötze - Verschleißumfang prüfen	Tag	•	•	•	•	•	•
Hauptbremszylinder - prüfen auf austretende Bremsflüssigkeit	-	•	•	•	•	•	•
Bremsattel - prüfen auf austretende Bremsflüssigkeit und festsitzende Kolben	-	•	•	•	•	•	•

Wartung und Einstellungen

Beschreibung Tätigkeit	Kilometerstand in km oder Zeitraum, je nachdem, was zuerst eintritt						
		Erst- inspektion	Inspektion A	Inspektion B	Inspektion C	Inspektion D	Inspektion A
	Alle/ jeden	800 1 Monat	10.000 1 Jahr	20.000 2 Jahre	30.000 3 Jahre	40.000 4 Jahre	50.000 5 Jahre
Antriebskette - schmieren	Alle 300 km						
Antriebskette - Verschleißprüfung	Alle 800 km						
Kettendurchhang - prüfen/einstellen	Tag	•	•	•	•	•	•
Antriebsketten-Schleifschutz - prüfen	-		•	•	•	•	•
Befestigungen - Sichtprüfung auf Festigkeit	Tag	•	•	•	•	•	•
Räder - prüfen auf Schäden	Tag	•	•	•	•	•	•
Reifenverschleiß/Reifenschäden - prüfen	Tag	•	•	•	•	•	•
Reifendruck - prüfen/einstellen	Tag	•	•	•	•	•	•
Kupplungszug - prüfen/einstellen	Tag	•	•	•	•	•	•
Sekundärluftsystem - prüfen/reinigen	-			•		•	
Ständer - Funktion prüfen	Tag	•	•	•	•	•	•
Klemmschrauben Sekundärauspuffrohr - prüfen/einstellen	-	•	•	•	•	•	•
Kraftstoff- und Verdampfungsschläuche* - erneuern	-					•	

*Verdampfungssystem nur bei kalifornischen Modellen.

Wartung und Einstellungen

Warnung

Sämtliche Wartungspositionen sind äußerst wichtig, und es darf keine von ihnen vernachlässigt werden. Fehlerhaft ausgeführte Wartungs- oder Einstellarbeiten können zur Fehlfunktion eines oder mehrerer Teile des Motorrads führen. Ein Motorrad mit Fehlfunktionen kann zum Verlust der Kontrolle und zu einem Unfall führen.

Wetter-, Boden- und geografische Bedingungen haben Auswirkungen auf die Wartung. Das Wartungsschema ist so anzupassen, dass es der speziellen Umgebung, in der das Motorrad betrieben wird, und den Anforderungen durch den jeweiligen Besitzer gerecht wird.

Da das fehlerhafte Ausführen oder Versäumen von Wartungsarbeiten gefährliche Fahrbedingungen hervorrufen kann, lassen Sie die planmäßige Wartung dieses Motorrads stets durch einen Triumph-Vertragshändler durchführen.

Triumph Motorcycles kann keine Haftung für Sach- oder Personenschäden übernehmen, die auf fehlerhafte Wartung oder falsche Einstellungen durch den Besitzer zurückzuführen sind.

Motoröl



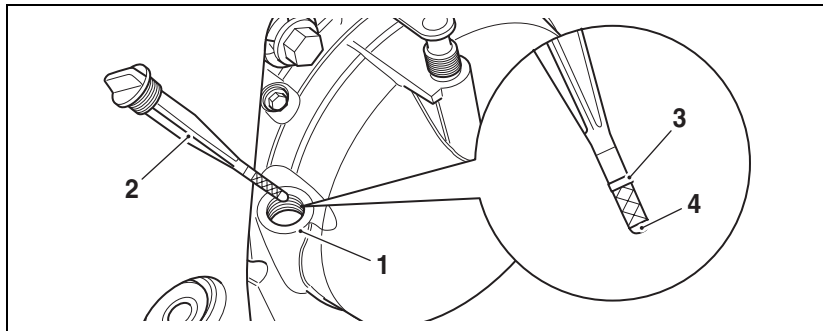
Halten Sie den Motorölstand innerhalb des korrekten Bereichs, um eine korrekte Funktion von Motor, Getriebe und Kupplung zu gewährleisten, und wechseln Sie Öl und Ölfilter entsprechend den Anforderungen für planmäßige Wartungsarbeiten.

Warnung

Ein Betrieb des Motorrads mit zu wenig, zu altem oder verschmutztem Motoröl führt zu beschleunigtem Motorverschleiß und kann zum Festfressen von Motor oder Getriebe führen. Ein Festfressen von Motor oder Getriebe kann zum plötzlichen Verlust der Kontrolle und zu einem Unfall führen.

Wartung und Einstellungen

Ölstand-Überprüfung



1. Einfüllöffnung
2. Einfülldeckel/Peilstab
3. Obere Markierung
4. Untere Markierung

Hinweis:

- **Der Ölstand im Motor wird nur dann präzise angezeigt, wenn das Motoröl normale Betriebstemperatur hat, das Motorrad senkrecht (und nicht auf dem Seitenständer) steht und der Einfülldeckel/Peilstab vollständig eingeschraubt ist.**

! Warnung

Starten Sie den Motor niemals in geschlossenen Räumen und lassen Sie ihn niemals in geschlossenen Räumen laufen. Abgase sind giftig und können innerhalb kurzer Zeit zu Bewusstlosigkeit und zum Tod führen. Betreiben Sie Ihr Motorrad stets im Freien oder in ausreichend belüfteten Bereichen.

! Vorsicht

Ein Betreiben des Motors mit zu wenig Öl führt zu Schäden am Motor. Falls die Öldruckwarnleuchte nicht erlischt, schalten Sie den Motor sofort ab und untersuchen Sie die Ursache.

Starten Sie den Motor und lassen Sie ihn etwa fünf Minuten im Leerlauf laufen.

Schalten Sie den Motor aus und warten Sie drei Minuten, damit sich das Öl setzen kann.

Entnehmen Sie bei senkrecht stehendem Motorrad den Einfülldeckel/Peilstab, wischen Sie den Peilstab sauber und schrauben Sie ihn wieder vollständig ein.

Ziehen Sie den Einfülldeckel/Peilstab heraus.

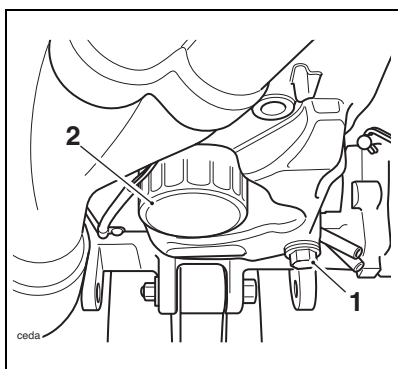
Der Ölstand wird durch Linien auf dem Einfülldeckel/Peilstab angezeigt. Bei vollständiger Befüllung muss sich der Ölstand auf Höhe der oberen Peilstabmarkierung befinden.

Sollte der Ölstand unter der unteren Markierung liegen, geben Sie langsam Öl hinzu, bis der korrekte Stand erreicht ist.

Wartung und Einstellungen

Setzen Sie nach Erreichen des korrekten Ölstands den Einfülldeckel/Peilstab wieder ein.

Öl- und Ölfilterwechsel



1. Ölablassschraube
2. Ölfilter

Motoröl und Filter sind gemäß den Anforderungen für planmäßige Wartungsarbeiten auszutauschen.

! Warnung

Längerer oder wiederholter Kontakt mit Motoröl kann zum Austrocknen der Haut, zu Hautirritationen und Hautentzündungen führen. Darüber hinaus enthält Altöl schädliche Verunreinigungen, die zu Hautkrebs führen können. Tragen Sie stets geeignete Schutzkleidung und vermeiden Sie den Hautkontakt mit Altöl.

Lassen Sie den Motor gründlich warmlaufen, schalten Sie ihn anschließend aus und stellen Sie das Motorrad in senkrechter Position sicher auf einem ebenen Untergrund ab.

Platzieren Sie eine Ölauffangwanne unter dem Motor.

Entfernen Sie die Ölablassschraube. Entsorgen Sie die Dichtscheibe.

! Warnung

Das Öl ist beim Berühren unter Umständen heiß. Vermeiden Sie einen Kontakt mit dem heißem Öl, indem Sie geeignete Schutzkleidung, Handschuhe, einen Augenschutz usw. tragen. Kontakt mit heißem Öl kann zu Verbrühungen oder Verbrennungen der Haut führen.

Lösen und entfernen Sie den Ölfilter mit Hilfe von Triumph Spezialwerkzeug T3880313. Entsorgen Sie den alten Ölfilter auf umweltverträgliche Weise.

Tragen Sie eine dünne Schicht sauberes Motoröl auf den Dichtring des neuen Ölfilters auf. Bringen Sie den Ölfilter an und ziehen Sie ihn fest. Anzugsmoment **10 Nm**.

Nachdem das Öl vollständig abgelassen ist, versehen Sie die Ablassschraube mit einer neuen Dichtscheibe. Montieren Sie die Schraube und ziehen Sie sie fest. Anzugsmoment **25 Nm**.

Füllen Sie den Motor mit einem halb- oder vollsynthetischen Motorrad-Motoröl 10W/40 oder 15W/50, das die Spezifikation API SH (oder höher) UND JASO MA erfüllt.

Starten Sie den Motor und lassen Sie ihn für mindestens 30 Sekunden im Leerlauf laufen.

Wartung und Einstellungen

Vorsicht

Ein Erhöhen der Motordrehzahl über Leerlaufniveau, bevor das Öl sämtliche Teile des Motors erreicht hat, kann zur Beschädigung oder zum Festfressen des Motors führen. Erhöhen Sie die Drehzahl erst, nachdem der Motor 30 Sekunden gelaufen ist, damit das Öl vollständig zirkulieren kann.

Vorsicht

Sollte der Druck des Motoröls zu gering sein, leuchtet die Öldruckwarnleuchte auf. Falls die Lampe bei laufendem Motor nicht erlischt, schalten Sie den Motor sofort ab und untersuchen Sie die Ursache. Das Betreiben des Motors mit zu geringem Öldruck verursacht Schäden am Motor.

Vergewissern Sie sich, dass die Öldruckwarnleuchte kurz nach dem Anlassen verlischt.

Schalten Sie die Zündung aus, prüfen Sie den Ölstand mit Hilfe des zuvor beschriebenen Verfahrens und füllen Sie innerhalb des Bereichs zwischen den Markierungslinien Minimum und Maximum des Peilstabs Öl nach.

Entsorgen von Altöl und gebrauchten Ölfiltern

Schütten Sie zum Schutz der Umwelt kein Öl auf den Boden, in Kanalisation oder Abflüsse oder in Wasserläufe. Entsorgen Sie gebrauchte Ölfilter nicht mit dem Hausmüll. Erkundigen Sie sich im Zweifelsfall bei Ihren Behörden vor Ort.

Ölspezifikation und -sorte

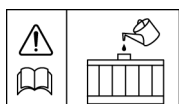
Hochleistungs-Einspritzmotoren von Triumph sind für den Einsatz halb- oder vollsynthetischer Motorrad-Motoröle 10W/40 oder 15W/50 gemäß Spezifikation API SH (oder höher) UND JASO MA ausgelegt.

Setzen Sie dem Motoröl keinerlei chemische Zusatzstoffe zu. Das Motoröl dient unter anderem zum Schmieren der Kupplung, die infolge der Zugabe von Zusatzstoffen rutschen könnte.

Verwenden Sie keine mineralischen, pflanzlichen, nicht detergierenden oder Kastoröle und keine anderen, der geforderten Spezifikation nicht entsprechenden Öle. Eine Verwendung solcher Öle kann unter Umständen zu einem sofortigen und gravierenden Motorschaden führen.

Wartung und Einstellungen

Kühlsystem



Um eine wirkungsvolle Kühlung des Motors sicherzustellen, prüfen Sie den Kühlmittelstand täglich, bevor Sie mit dem Motorrad fahren, und füllen Sie Kühlmittel nach, wenn der Stand zu niedrig ist.

! Vorsicht

Das Kühlsystem des Motorrads ist ab Werk mit einem Ganzjahres-Frostschutzmittel versehen. Es ist grün, enthält eine 50%-ige Ethylenglykol-Lösung und besitzt einen Gefrierpunkt von -35°C .

Korrosionsschutzmittel

Zum Schutz des Kühlsystems vor Korrosion ist die Verwendung von Korrosionsschutzmitteln im Kühlmittel von entscheidender Bedeutung.

Falls Kühlmittel ohne Korrosionsschutzmittel verwendet wird, bilden sich Rost und Kesselstein im Wassermantel und Kühler des Kühlsystems. Dadurch setzen sich die Kühlmittelkanäle zu und die Leistungsfähigkeit des Kühlsystems wird erheblich herabgesetzt.

Das im Abschnitt Spezifikationen empfohlene Frostschutzmittel, im Verhältnis 50/50 mit destilliertem Wasser gemischt, sorgt für den nötigen Korrosionsschutz.

! Warnung

Wenden Sie das Frostschutzmittel stets entsprechend den Herstellerangaben an.

Kühlmittelgemisch mit Korrosionsschutz- und Frostschutzmitteln enthält giftige Chemikalien, die schädlich für den menschlichen Körper sind. Verschlucken Sie niemals Frostschutzmittel oder Motorrad-Kühlmittel.

Um Kühlmittel auf das richtige Mischungsverhältnis zu verdünnen, ist destilliertes Wasser zu verwenden.

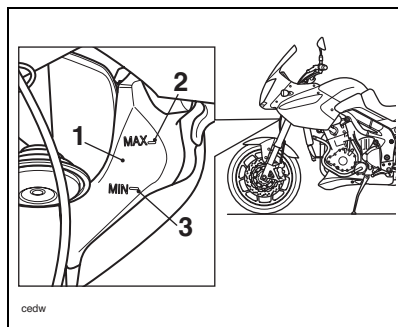
In Notfällen kann auch Leitungswasser zum Kühlsystem hinzugefügt werden. Das Kühlmittel muss dann jedoch so schnell wie möglich ausgetauscht und durch das richtige Mischungsverhältnis aus destilliertem Wasser und frischem Kühlmittel ersetzt werden.

! Vorsicht

Um Kühlmittel auf das richtige Mischungsverhältnis zu verdünnen, ist destilliertes Wasser zu verwenden. Die Verwendung von hartem Wasser im Kühlsystem führt zu Kesselsteinablagerungen in Motor und Motorkühler und zu einer wesentlich verminderten Leistungsfähigkeit des Kühlsystems. Eine verringerte Leistungsfähigkeit des Kühlsystems kann dazu führen, dass der Motor überhitzt und gravierende Schäden erleidet.

Wartung und Einstellungen

Überprüfen des Kühlmittelstands

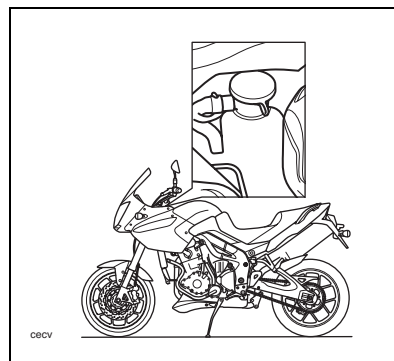


1. Ausgleichsbehälter
2. Markierung MAX
3. Markierung MIN

Stellen Sie das Motorrad in senkrechter Stellung auf einem ebenen Untergrund auf.

Prüfen Sie den Kühlmittelstand im Ausgleichsbehälter, indem Sie durch die Mittelöffnung der Frontverkleidung hindurch nach oben sehen. Der Kühlmittelstand muss zwischen den Markierungen MAX und MIN liegen. Sollte der Kühlmittelstand den Mindeststand unterschreiten, muss er entsprechend angepasst werden.

Kühlmittelstand anpassen



**Kühlmittel-
Ausgleichsbehälterdeckel**

Warnung

Entfernen Sie den Deckel des Ausgleichsbehälters oder den Kühler-Druckverschluss nicht, solange der Motor heiß ist. Wenn der Motor heiß ist, ist das Kühlmittel innerhalb des Motorkühlers ebenfalls heiß und steht außerdem unter Druck. Der Kontakt mit diesem heißen, unter Druck stehenden Kühlmittel verursacht Verbrühungen und Hautschäden.

Lassen Sie den Motor abkühlen.

Entfernen Sie den Verschluss des Ausgleichsbehälters, der sich unter dem linken Cockpit-Verkleidungseinsatz befindet, und geben Sie durch die Einfüllöffnung Kühlmittelgemisch hinzu, bis der Stand die Markierung MAX erreicht. Bringen Sie den Deckel wieder an.

Wartung und Einstellungen

Hinweis:

- **Es ist nicht erforderlich, den linken Cockpit-Verkleidungseinsatz auszubauen, um den Deckel des Kühlmittel-Ausgleichsbehälters abzunehmen.**
- **Erfolgt die Kühlmittelstand-Überprüfung wegen einer vorangegangenen Überhitzung des Kühlmittels, prüfen Sie ebenfalls den Stand im Motorkühler und füllen Sie bei Bedarf nach.**
- **In Notfällen kann dem Kühlsystem auch reines Wasser hinzugegeben werden. Das Kühlmittel muss dann jedoch so schnell wie möglich durch das richtige Mischungsverhältnis aus destilliertem Wasser und frischem Kühlmittel ersetzt werden.**

Kühlmittel erneuern

Lassen Sie das Kühlmittel durch einen Triumph-Vertragshändler entsprechend den planmäßigen Wartungsanforderungen erneuern.

Motorkühler und Schläuche

Prüfen Sie entsprechend den Anforderungen für planmäßige Wartungsarbeiten die Kühlerschläuche auf Risse oder Alterung und die Schlauchschellen auf Festigkeit. Lassen Sie etwaige defekte Teile durch Ihren Triumph-Vertragshändler erneuern.

Prüfen Sie Kühlergrill und Kühlerlamellen auf Behinderungen des Luftstroms durch Insekten, Blätter oder Schlamm. Entfernen Sie etwaige Behinderungen mit einem Niederdruck-Wasserstrahl.

Warnung

Der Ventilator arbeitet automatisch, wenn der Motor läuft. Halten Sie stets Hände und Kleidung vom Ventilator fern, da der Kontakt mit dem rotierenden Ventilator zu Verletzungen führen kann.

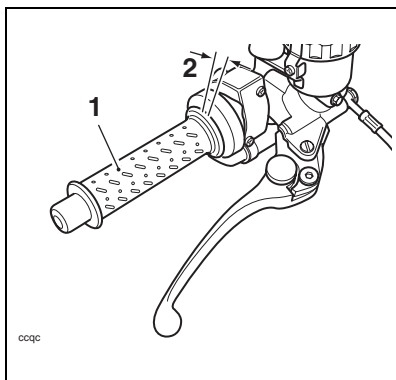
Vorsicht

Die Verwendung von Hochdruck-Wasserstrahlen, wie etwa aus einer Autowaschanlage oder einem Haushalts-Hochdruckwäscher, können zur Beschädigung der Kühlerlamellen führen, Undichtigkeiten verursachen und die Funktionsfähigkeit des Motorkühlers beeinträchtigen.

Stellen Sie sicher, dass der Luftstrom durch den Motorkühler nicht durch das Anbringen nicht zugelassener Zubehörteile vor dem Motorkühler oder hinter dem Kühlerventilator behindert oder abgelenkt wird. Eine Störung der Luftströmung des Motorkühlers kann zu Überhitzung und dadurch unter Umständen zu Motorschäden führen.

Wartung und Einstellungen

Drosselklappensteuerung



- 1. Gasgriff
- 2. 2 - 3 mm

! Warnung

Der Gasgriff steuert die Drosselklappen in den Drosselklappeneinheiten. Sollten die Gasseilzüge fehlerhaft eingestellt sein, so dass sie entweder zu fest oder zu locker sitzen, ist eine Steuerung der Drosselklappe unter Umständen schwierig und nachteilige Auswirkungen auf die Leistung können die Folge sein.

Prüfen Sie das Gasgriffspiel gemäß den Anforderungen für planmäßige Wartungsarbeiten und nehmen Sie falls nötig entsprechende Einstellungen vor.

! Warnung

Verfolgen Sie stets alle Änderungen, die das Gefühl für den Gasgriff betreffen, mit Wachsamkeit und lassen Sie das Drosselklappensystem von einem Triumph-Vertragshändler überprüfen, wenn Sie Änderungen auf diesem Gebiet bemerken. Die Änderungen können auf Verschleiß innerhalb des Mechanismus zurückgehen, der zu einem Hängenbleiben der Drosselklappe führen kann.

Eine fehlerhaft eingestellte, hängende oder blockierte Drosselklappe führt zum Verlust der Kontrolle über das Motorrad und zu einem Unfall.

Wartung und Einstellungen

Überprüfung

Warnung

Die Verwendung des Motorrads mit fehlerhaft eingestellten, falsch geführten, hängenden oder beschädigten Gasseilzügen beeinträchtigt die Funktion der Drosselklappe und führt zum Verlust der Kontrolle über das Motorrad und zu einem Unfall.

Um fehlerhafte Einstellungen, falsche Seilführung oder den fortdauernden Gebrauch einer hängenden oder beschädigten Drosselklappe zu vermeiden, lassen Sie Ihre Drosselklappe stets von Ihrem Triumph-Vertragshändler prüfen und einstellen.

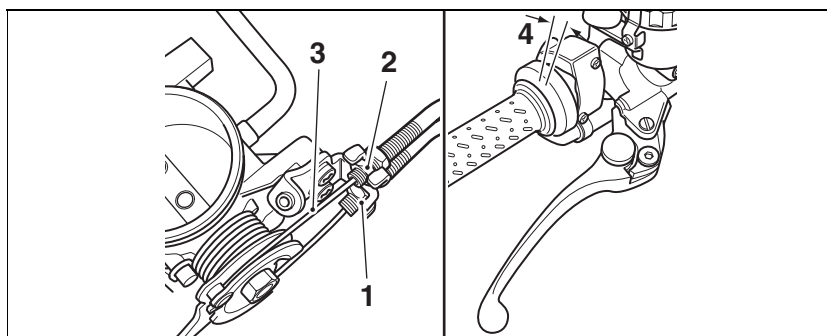
Vergewissern Sie sich, dass sich die Drosselklappe leichtgängig, ohne übermäßige Kraftanstrengung öffnen lässt und ohne hängen zu bleiben schließt. Lassen Sie das Drosselklappensystem von einem Triumph-Vertragshändler überprüfen, wenn Sie ein Problem bemerken oder Zweifel irgendwelcher Art haben.

Vergewissern Sie sich, dass der Gasgriff beim Vor- und Zurückdrehen 2 - 3 mm Spiel hat.

Sollte die Größe des Spiels nicht korrekt sein, empfiehlt Ihnen Triumph, die Einstellungen von Ihrem Triumph-Vertragshändler vornehmen zu lassen. In dringenden Fällen kann die Einstellung der Drosselklappe jedoch wie folgt durchgeführt werden:

Wartung und Einstellungen

Einstellen



1. **Öffnungszug-Einsteller**
2. **Schließzug-Einsteller**
3. **Schließzug – Spiel-Messpunkt**
4. **Öffnungszug – Spiel-Messpunkt**

Bauen Sie den Sitz ab.

Klemmen Sie die Batterie ab, das Minuskabel (schwarz) zuerst.

Bauen Sie den Kraftstofftank aus.

Lösen Sie die Sicherungsmuttern an den Öffnungszug-Einstellern.

Drehen Sie den Öffnungszug-Einsteller am Drehgriff-Ende so, dass in jeder Richtung die gleiche Einstellweite zur Verfügung steht.

Drehen Sie den Öffnungszug-Einsteller am Drosselklappenende des Seilzugs so, dass am Drehgriff 2 - 3 mm Spiel herrschen. Ziehen Sie die Sicherungsmutter fest.

Nehmen Sie mit Hilfe der Einstellvorrichtung nahe dem Drehgriff-Ende des Seilzugs alle erforderlichen kleineren Einstellungen vor, um ein Spiel von 2 - 3 mm zu erreichen. Ziehen Sie die Sicherungsmutter fest.

Bauen Sie den Sitz wieder an.

Vergewissern Sie sich, dass sich die Drosselklappe leichtgängig, ohne über-

Stellen Sie sicher, dass bei komplett geschlossener Drosselklappe an dem an den Drosselklappeneinheiten angebrachten Nocken ein Spiel von 2 - 3 mm im Schließzug herrscht. Falls nötig, nehmen Sie die Einstellung auf die gleiche Weise wie beim Öffnungszug vor, bis ein Spiel von 2 - 3 mm herrscht.

Warnung

Stellen Sie sicher, dass die Sicherungsmuttern aller Seilzüge festgezogen sind, da eine lose Sicherungsmutter zu einer hängenden Drosselklappe führen kann. Eine fehlerhaft eingestellte, hängende oder blockierte Drosselklappe kann zum Verlust der Kontrolle über das Motorrad und zu einem Unfall führen.

Bauen Sie den Kraftstofftank wieder an.

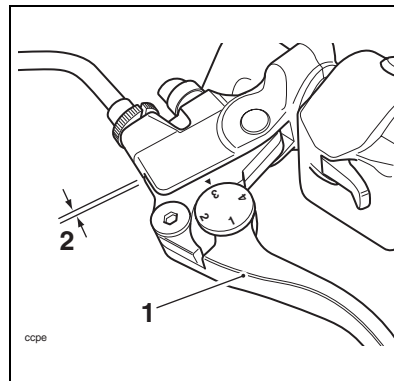
Klemmen Sie die Batterie wieder an, das Pluskabel (rot) zuerst.

mäßige Kraftanstrengung öffnen lässt und ohne hängen zu bleiben schließt.

Wartung und Einstellungen

Fahren Sie vorsichtig zu Ihrem nächstgelegenen Triumph-Vertragshändler und lassen Sie ihn das Drosselklappensystem gründlich überprüfen, bevor Sie das Motorrad wieder fahren.

Kupplung



1. Kupplungshebel

2. 2 - 3 mm

Das Motorrad ist mit einer seilzugbetriebenen Kupplung ausgestattet.

Wenn der Kupplungshebel übermäßiges Spiel aufweist, trennt die Kupplung unter Umständen nicht vollständig. Dies führt zu Problemen beim Gangwechsel und beim Einlegen des Leerlaufs. In deren Folge kann es zum Abwürgen des Motors und zu Schwierigkeiten bei der Kontrolle des Motorrads kommen. Hat der Kupplungshebel dagegen zu wenig Spiel, greift die Kupplung unter Umständen nicht vollständig, so dass sie rutscht. Dies vermindert die Leistung und führt zu vorzeitigem Kupplungsverschleiß.

Das Spiel des Kupplungshebels ist gemäß den Anforderungen für planmäßige Wartungsarbeiten zu überprüfen.

Wartung und Einstellungen

Überprüfung

Vergewissern Sie sich, dass der Kupplungshebel 2 - 3 mm Spiel hat.

Sollte das Spiel vom korrekten Wert abweichen, muss es neu eingestellt werden.

Einstellen

Hinweis:

- **Die Kupplungs-Einstellhülse ist durch einen Sperrklinkenmechanismus gegen Verdrehen gesichert.**

Drehen Sie die Einstellhülse, bis am Kupplungshebel das korrekte Spiel herrscht.

Wenn mit Hilfe des Hebel-Einstellers keine korrekte Einstellung erreicht werden kann, verwenden Sie den Kabeleinsteller am unteren Ende des Zuges.

Lockern Sie die Einstell-Sicherungsmutter.

Drehen Sie den Außenzug-Einsteller, so dass der Kupplungshebel 2 - 3 mm Spiel erhält.

Ziehen Sie die Sicherungsmutter fest.

Antriebskette



Aus Sicherheitsgründen und um übermäßigen Verschleiß zu verhindern, muss die Antriebskette entsprechend den Anforderungen für planmäßige Wartungsarbeiten überprüft, eingestellt und geschmiert werden. Extreme Einsatzbedingungen, wie Tausatz oder gestreute Straßen, erfordern ein häufigeres Überprüfen, Einstellen und Schmieren der Kette.

Wenn die Kette stark abgenutzt oder falsch eingestellt ist (entweder zu fest oder zu locker), kann sie von den Ritzeln springen oder reißen. Ersetzen Sie die Antriebskette daher immer, wenn sie abgenutzt oder beschädigt ist, und verwenden Sie dabei Triumph-Originalteile von einem Triumph-Vertragshändler.

Warnung

Eine lockere oder verschlissene Kette oder eine Kette, die reißt oder von den Ritzeln springt, könnte sich im Motorritzel verfangen oder das Hinterrad blockieren.

Eine Kette, die sich im Motorritzel verfängt, verursacht Verletzungen beim Fahrer und führt zum Verlust der Kontrolle über das Motorrad und zu einem Unfall.

Ebenso führt ein Blockieren des Hinterrads zum Verlust der Kontrolle über das Motorrad und zu einem Unfall.

Wartung und Einstellungen

Schmieren der Kette

Eine Schmierung ist alle 300 km erforderlich, ebenso nach Fahrten bei Nässe, auf nassen Straßen und wann immer die Kette trocken erscheint.

Verwenden Sie das im Abschnitt "Spezifikationen" empfohlene Spezial-Kettenschmiermittel.

Tragen Sie Schmiermittel auf die Seiten der Rollen auf und lassen Sie das Motorrad anschließend 8 Stunden unbenutzt stehen (idealerweise über Nacht). Dadurch kann das Öl in die O-Ringe der Kette usw. vordringen.

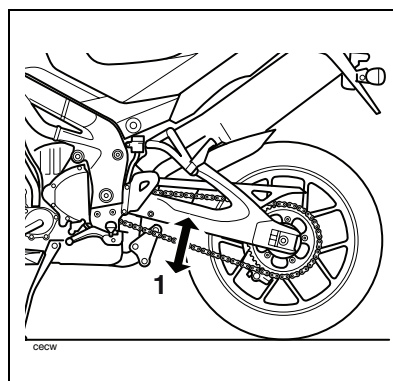
Wischen Sie vor dem Fahren etwa vorhandenes überschüssiges Öl ab.

Sollte die Kette besonders schmutzig sein, reinigen Sie sie zuerst und tragen Sie anschließend das Öl wie oben beschrieben auf.

Vorsicht

Reinigen Sie die Kette nicht mit einer Druckwäsche, da hierdurch die Komponenten der Kette beschädigt werden können.

Prüfen des Antriebskettenspiels



1. Maximale Auslenkung

Warnung

Stellen Sie vor Beginn der Arbeiten sicher, dass das Motorrad stabil steht und hinreichend abgestützt ist. Das trägt dazu bei, Verletzungen von Personen oder Schäden am Motorrad zu vermeiden.

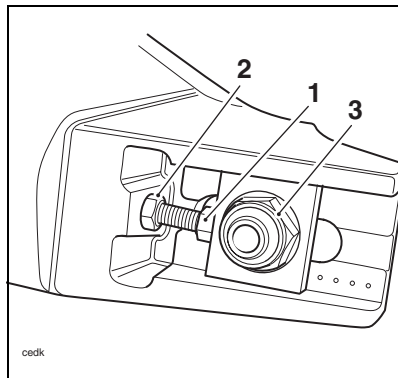
Stellen Sie das Motorrad auf dem Seitenständer ab.

Drehen Sie das Hinterrad und suchen Sie die Stelle, an der die Kette am stärksten gespannt ist. Messen Sie die vertikale Auslenkung der Kette in der Mitte zwischen den Kettenritzeln.

Wartung und Einstellungen

Einstellen des Antriebskettenspiels

Die vertikale Auslenkung der Antriebskette muss im Bereich von 35 - 40 mm liegen.



1. Stellschraube
2. Sicherungsmutter Stellschraube
3. Hinterradachsenmutter

Lockern Sie die Radachsenmutter.

Lösen Sie die Sicherungsmuttern an der linken und rechten Kettenstellschraube.

Drehen Sie die Stellschrauben im Uhrzeigersinn, um das Kettenspiel zu vergrößern, und gegen den Uhrzeigersinn, um es zu verringern. Drehen Sie beide Stellschrauben dabei gleich weit.

Wenn das Kettenspiel auf das korrekte Maß eingestellt ist, schieben Sie das Rad in eine Position, in der es festen Kontakt mit der Einstellvorrichtung hat. Ziehen Sie beide Einstell-Sicherungsmuttern mit dem Anzugsmoment **27 Nm** und die Hinterradachsenmutter mit dem Anzugsmoment **110 Nm** fest.

Prüfen Sie das Kettenspiel erneut. Wiederholen Sie die Einstellung falls erforderlich.

! Warnung

Wenn die Einstell-Sicherungsmuttern nicht sicher befestigt sind oder die Radachse locker ist, kann dies beim Betrieb des Motorrads die Stabilität und das Fahrverhalten des Motorrads beeinträchtigen. Diese Beeinträchtigung von Stabilität und Fahrverhalten kann zum Verlust der Kontrolle und zu einem Unfall führen.

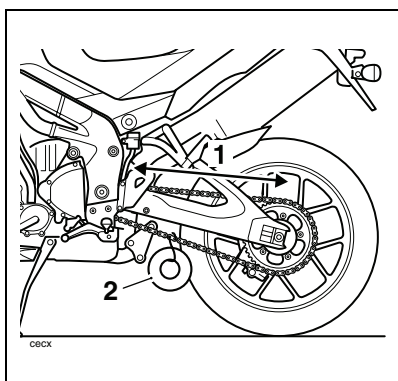
Überprüfen Sie die Wirksamkeit der Hinterrad-Bremse. Korrigieren Sie den Zustand wenn nötig.

! Warnung

Ein Betreiben des Motorrads mit fehlerhaften Bremsen ist gefährlich. Sie müssen vor jedem weiteren Fahrversuch zwecks Mängelbeseitigung Ihren Triumph-Vertragshändler aufsuchen. Das Ausbleiben der Mängelbeseitigung kann eine Verminderung der Bremsleistung zur Folge haben. Dies kann zum Verlust der Kontrolle über das Motorrad oder zu einem Unfall führen.

Wartung und Einstellungen

Verschleißinspektion von Kette und Ritzeln



1. Maß über 20 Kettenglieder
2. Gewicht

Entfernen Sie den Kettenschutz.

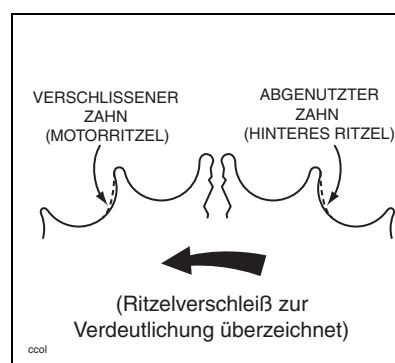
Ziehen Sie die Kette straff, indem Sie ein Gewicht von 10 - 20 kg an die Kette hängen.

Messen Sie am geraden Teil der Kette die Länge von 20 Kettengliedern von der Mitte des ersten Kettenbolzens bis zur Mitte des 21. Kettenbolzens. Nehmen Sie Messungen an verschiedenen Stellen vor, da der Kettenverschleiß möglicherweise ungleichmäßig ist.

Sollte die Länge das maximale Servicelimit von 319 mm überschreiten, muss die Kette ersetzt werden.

Drehen Sie das Hinterrad und untersuchen Sie die Antriebskette auf beschädigte Kettenrollen sowie lockere Kettenbolzen und -glieder.

Untersuchen Sie außerdem die Ritzel auf ungleichmäßig oder übermäßig abgenutzte Zähne.



Sollten Unregelmäßigkeiten vorliegen, lassen Sie die Antriebskette und/oder die Ritzel von Ihrem Triumph-Vertragshändler ersetzen.

Montieren Sie den Kettenschutz wieder.

! Warnung

Die Verwendung nicht zugelassener Ketten kann dazu führen, dass die Kette reißt oder von den Ritzeln springt.

Verwenden Sie eine Originalkette von Triumph, wie sie im Triumph Teilekatalog aufgeführt ist.

Vernachlässigen Sie niemals die Wartung der Kette und lassen Sie Ketten stets durch einen Triumph-Vertragshändler montieren.

Wartung und Einstellungen

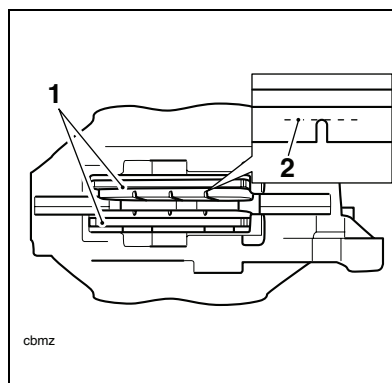
Vorsicht

Sollten Sie Verschleiß an den Kettenritzeln feststellen, ersetzen Sie Ritzel und Antriebskette stets zusammen.

Das Ersetzen abgenutzter Ritzel ohne gleichzeitiges Ersetzen der Kette führt zu vorzeitigem Verschleiß der neuen Ritzel.

Bremsen

Verschleißinspektion der Bremsen



1. Bremsklötze

2. Mindestbelagdicke

Bremsklötze müssen entsprechend der Tabelle "Planmäßige Wartungsarbeiten" überprüft werden und sind zu ersetzen, wenn sie bis auf die Mindestbelagdicke oder darüber hinaus verschlissen sind, so dass das Servicelimit erreicht oder überschritten ist.

Sollte die Belagdicke eines der Bremsklötze (vordere oder hintere Bremse) kleiner als 1,5 mm sein, sollte einer der Bremsklötze also bis auf den Boden der Nut verschlissen sein, sind sämtliche Bremsklötze an diesem Rad zu erneuern.

Wartung und Einstellungen

Warnung

Bremsklötze sind stets als Radsatz zu erneuern. Am Vorderrad, wo zwei Bremssättel montiert sind, sind alle Klötze an beiden Bremssätteln zu erneuern.

Das Ersetzen einzelner Bremsklötze hat eine Leistungsverminderung des Bremssystems zur Folge. Dies kann zu einem Unfall führen.

Fahren Sie nach dem Einbau neuer Bremsklötze extrem vorsichtig, bis die neuen Bremsklötze eingefahren sind.

Bremsklotzverschleißausgleich

Der Verschleiß von Bremsscheiben und Bremsklötzen wird automatisch ausgeglichen und hat keinerlei Auswirkungen auf die Bedienung des Bremshebels oder Bremspedals. An den vorderen und hinteren Bremsen befinden sich keine einzustellenden Teile.

Warnung

Sollte sich der Bremshebel oder das Bremspedal beim Betätigen weich anfühlen oder sollte der Hebelweg bzw. Pedalweg übermäßig lang werden, befindet sich möglicherweise Luft in den Bremsleitungen oder es liegt ein Defekt am Bremssystem vor.

Das Betreiben des Motorrads unter diesen Bedingungen ist gefährlich. Vor jeder weiteren Fahrt muss Ihr Triumph-Vertragshändler den Mangel beseitigen.

Das Fahren mit fehlerhaften Bremsen kann zum Verlust der Kontrolle über das Motorrad und zu einem Unfall führen.

Wartung und Einstellungen

Scheibenbremsflüssigkeit

Überprüfen Sie den Bremsflüssigkeitsstand in beiden Bremsflüssigkeitsbehältern und erneuern Sie die Bremsflüssigkeit entsprechend den Anforderungen für planmäßige Wartungsarbeiten. Verwenden Sie ausschließlich Bremsflüssigkeit DOT 4, wie im Abschnitt "Spezifikationen" empfohlen. Die Bremsflüssigkeit ist ebenfalls zu erneuern, wenn sie Feuchtigkeit aufgenommen haben oder durch Verschmutzungen verunreinigt sein sollte oder wenn Sie dies vermuten.

Warnung

Bremsflüssigkeit ist hygroskopisch, d. h., dass sie Feuchtigkeit aus der Luft aufnimmt.

Aufgenommene Feuchtigkeit setzt den Siedepunkt der Bremsflüssigkeit stark herab und führt dadurch zu einer Verminderung der Bremsleistung.

Erneuern Sie aus diesem Grund die Bremsflüssigkeit stets entsprechend den Anforderungen für planmäßige Wartungsarbeiten.

Verwenden Sie stets neue Bremsflüssigkeit aus einem versiegelten Behälter und niemals solche aus unversiegelten oder bereits geöffneten Behältern.

Mischen Sie niemals Bremsflüssigkeit verschiedener Marken oder Sorten.

Prüfen Sie den Bremskreislauf auf Undichtigkeiten im Bereich von Anschlussstücken, Dichtungen und Verbindungen und prüfen Sie die Bremsschläuche darüber hinaus auf Risse, Alterung und Schäden.

Beheben Sie etwa vorhandene Fehler stets, bevor Sie mit dem Motorrad fahren.

Das Nichtbeachten und Nichtbefolgen eines dieser Punkte kann gefährliche Fahrbedingungen hervorrufen, die zum Verlust der Kontrolle über das Motorrad und zu einem Unfall führen können.

Wartung und Einstellungen

! Warnung

Sollte das ABS-System nicht funktionieren, arbeitet das Bremssystem weiter wie ein Standardsystem ohne ABS-Funktion. Ein zu starkes Bremsen in dieser Situation führt zum Blockieren der Räder, was zum Verlust der Kontrolle über das Motorrad und zu einem Unfall führt.

Senken Sie die Geschwindigkeit und fahren Sie nicht mehr weiter als nötig, wenn die Warnleuchte leuchtet. Setzen Sie sich so schnell wie möglich mit einem Triumph-Vertragshändler in Verbindung, um den Fehler überprüfen und beheben zu lassen.

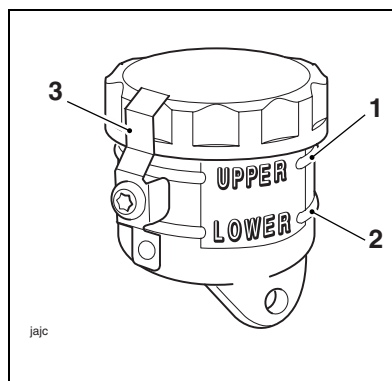
! Warnung

Das Nichtbeachten und Nichtbefolgen eines dieser Punkte kann gefährliche Fahrbedingungen hervorrufen, die zum Verlust der Kontrolle über das Motorrad und zu einem Unfall führen können.

Hinweis:

- **Bei Modellen mit ABS-System ist zum Entlüften des Bremssystems ein Spezialwerkzeug erforderlich. Setzen Sie sich mit Ihrem Triumph-Vertragshändler in Verbindung, wenn die Bremsflüssigkeit erneuert oder das Hydrauliksystem gewartet werden muss.**

Überprüfen und Anpassen des Bremsflüssigkeitsstands



1. Vorderer Bremsflüssigkeitsbehälter, obere Markierungslinie
2. Untere Markierungslinie
3. Sicherheitsclip

Der Bremsflüssigkeitsstand in den Bremsflüssigkeitsbehältern muss (in waagerechter Lage) zwischen der oberen und unteren Niveaumarkierung gehalten werden.

Entfernen Sie den Sicherheitsclip (nur vorne). Entfernen Sie den Behälterdeckel.

Füllen Sie den Bremsflüssigkeitsbehälter bis zur oberen Niveaumarkierung mit frischer Bremsflüssigkeit DOT 4 aus einem versiegelten Behälter auf.

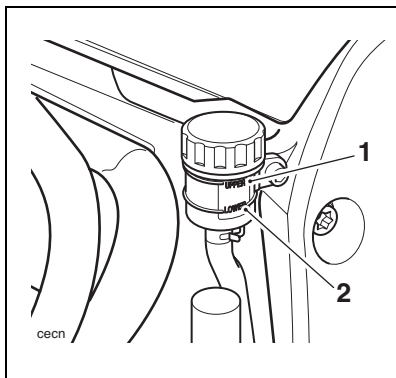
Bringen Sie den Behälterdeckel wieder an und stellen Sie dabei sicher, dass die Membrandichtung korrekt eingebaut wird.

Setzen Sie den Sicherheitsclip wieder ein.

Wartung und Einstellungen

Warnung

Sollte der Bremsflüssigkeitsstand in einem der Bremsflüssigkeitsbehälter merklich fallen, suchen Sie Rat bei Ihrem Triumph-Vertragshändler, bevor Sie das Motorrad fahren. Das Betreiben des Motorrads mit zu geringem Bremsflüssigkeitsstand oder mit einer Undichtigkeit im Bremsflüssigkeitskreislauf ist gefährlich und kann zum Verlust der Kontrolle über das Motorrad und zu einem Unfall führen.



1. Hinterer Bremsflüssigkeitsbehälter, obere Markierungslinie
2. Untere Markierungslinie

Bremslichtschalter

Das Bremslicht wird unabhängig voneinander entweder durch die vordere oder die hintere Bremse ausgelöst. Sollte das Bremslicht beim Ziehen des Bremshebels bzw. Treten des Bremspedals nicht funktionieren, wenn sich die Zündung in der Stellung AN befindet, lassen Sie Ihren Triumph-Vertragshändler nach dem Fehler suchen und ihn beheben.

Warnung

Das Betreiben des Motorrads mit defektem Bremslicht ist verboten und gefährlich.

Das Betreiben eines Motorrads mit defektem Bremslicht kann zu einem Unfall mit Verletzungsfolgen für den Fahrer und andere Straßenverkehrsteilnehmer führen.

Wartung und Einstellungen

Lenkung/Radlager

Vorsicht

Stellen Sie sicher, dass das Motorrad stabil steht und hinreichend auf einer geeigneten Unterlage abgestützt ist, um ein Verletzungsrisiko durch Umstürzen des Motorrads während der Untersuchung zu vermeiden. Üben Sie keine extreme Kraft auf das jeweilige Rad aus und rucken Sie nicht zu kräftig an dem jeweiligen Rad, da das Motorrad dadurch instabil werden, von seiner Unterlage herabstürzen und Verletzungen verursachen könnte.

Stellen Sie sicher, dass der Ölsumpf durch die Position des Stützblocks nicht beschädigt wird.

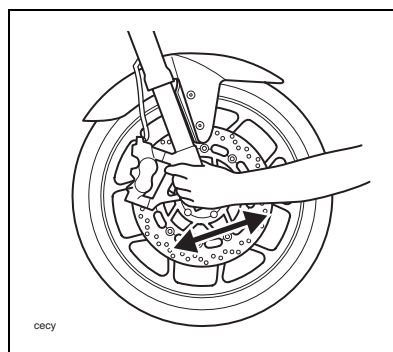
Überprüfen der Lenkung

Schmieren Sie die Lenkkopflager und untersuchen Sie ihren Zustand entsprechend den Anforderungen für planmäßige Wartungsarbeiten.

Hinweis:

- **Untersuchen Sie die Radlager stets zum gleichen Zeitpunkt wie die Lenkkopflager.**

Prüfen des Lenkkopflagerspiels



Prüfen des Lenkspiels

Stellen Sie das Motorrad in senkrechter Stellung auf einem ebenen Untergrund auf.

Heben Sie das Vorderrad an und stützen Sie das Motorrad ab.

Stellen Sie sich vor das Motorrad, ergreifen Sie das untere Ende der Vorderradgabel und versuchen Sie, sie vor- und zurückzubewegen.

Sollten Sie ein Spiel in den Lenkkopflagern feststellen können, bitten Sie Ihren Triumph-Vertragshändler, etwaige Fehler zu suchen und zu beheben, bevor Sie mit dem Motorrad fahren.

Warnung

Das Betreiben des Motorrads mit falsch eingestellten oder schadhafte Lenkkopflagern ist gefährlich und kann zum Verlust der Kontrolle über das Motorrad und zu einem Unfall führen.

Entfernen Sie die Stützvorrichtung und stellen Sie das Motorrad auf dem Seitenständer ab.

Wartung und Einstellungen

Überprüfen der Radlager

Wenn die Radlager an Vorder- oder Hinterrad ein Spiel in der Radnabe zulassen, Geräusche verursachen, oder falls das Rad nicht gleichmäßig dreht, lassen Sie Ihren Triumph-Vertragshändler die Radlager überprüfen.

Die Radlager müssen in den Zeitabständen überprüft werden, die in der Tabelle "Planmäßige Wartungsarbeiten" angegeben sind.

Stellen Sie das Motorrad in senkrechter Stellung auf einem ebenen Untergrund auf.

Heben Sie das Vorderrad an und stützen Sie das Motorrad ab.

Stellen Sie sich neben das Motorrad, ergreifen Sie das obere Ende des Vorderrads und rücken Sie es leicht von einer Seite zur anderen.

Sollten Sie ein Spiel feststellen können, bitten Sie Ihren Triumph-Vertragshändler, etwaige Fehler zu suchen und zu beheben, bevor Sie mit dem Motorrad fahren.

Ändern Sie die Position der Hebevorrichtung und wiederholen Sie das gleiche Verfahren für das Hinterrad.

Entfernen Sie die Stützvorrichtung und stellen Sie das Motorrad auf dem Seitenständer ab.

Warnung

Ein Betreiben des Motorrads mit verschlissenen oder beschädigten Vorder- oder Hinterradlagern ist gefährlich, kann die Stabilität und das Fahrverhalten des Motorrads beeinträchtigen und so zu einem Unfall führen. Lassen Sie das Motorrad im Zweifelsfall durch einen Triumph-Vertragshändler untersuchen, bevor Sie damit fahren.

Wartung und Einstellungen

Vorderradaufhängung

Überprüfen der Vorderradgabel

Untersuchen Sie jede Gabel auf Anzeichen von Beschädigung, Kratzern auf der Gleitfläche und auf Ölundichtigkeiten.

Sollten Sie Schäden oder Undichtigkeiten vorfinden, setzen Sie sich mit einem Triumph-Vertragshändler in Verbindung.

Prüfen Sie mit Hilfe des folgenden Verfahrens, ob sich die Gabeln leichtgängig bedienen lassen:

- Stellen Sie das Motorrad auf einem ebenen Untergrund auf.
- Halten Sie den Lenker fest, ziehen Sie die vordere Bremse an und führen Sie eine Reihe von Pumpbewegungen mit der Gabel aus.
- Sollten Sie Rauheit oder übermäßige Steifigkeit in der Bewegung feststellen, setzen Sie sich mit ihrem Triumph-Vertragshändler in Verbindung.
- Die Bewegung der Radaufhängung wird durch die Einstellungen beeinflusst.

Warnung

Das Betreiben des Motorrads mit defekter oder beschädigter Radaufhängung ist gefährlich und kann zum Verlust der Kontrolle über das Motorrad und zu einem Unfall führen.

Warnung

Versuchen Sie niemals, Teile der Federbeine abzubauen, da alle Federbeine unter Druck stehendes Öl enthalten. Kontakt mit unter Druck stehendem Öl kann zu Schädigungen der Haut und der Augen führen.

Wartung und Einstellungen

Einstelltabelle Radaufhängung

BELADUNG		VORNE			HINTEN	
		Federvorspannung	Zugstufendämpfung	Druckstufendämpfung	Zugstufendämpfung	Federvorspannung
Einzelfahrer	Standard	3,00	1,00	1,00	1,00	16,00
	Härter	3,00	0,5	0,5	0,5	13,00
Fahrer und Gepäck		3,00	0,75	0,75	0,75	10,00
Fahrer und Beifahrer		3,00	0,75	0,75	0,75	8,00
Fahrer, Beifahrer und Gepäck		3,00	0,75	0,75	0,75	6,00
Einstellhinweise		Anzahl der über der oberen Kappe der Gabel sichtbaren Einsteller-Linien	Anzahl Einstellerumdrehungen zurück von Maximalstellung (voll eingeschraubt im Uhrzeigersinn)	Anzahl Einstellerumdrehungen zurück von Maximalstellung (voll eingeschraubt im Uhrzeigersinn)	Anzahl Einstellerumdrehungen zurück von Maximalstellung (voll eingeschraubt im Uhrzeigersinn)	Anzahl "Klicks" zurück von Maximalstellung (voll eingeschraubt im Uhrzeigersinn)

Hinweis:

- **Die Angaben in diesen Tabellen sind nur Richtwerte. Die erforderlichen Einstellungen können je nach Gewicht des Fahrers und nach persönlichen Vorlieben variieren. Informationen zum Einstellen der Radaufhängung finden Sie auf den nachfolgenden Seiten.**

Die Standardeinstellungen der Radaufhängung sorgen für ein bequemes Fahren und gute Fahreigenschaften im Normalbetrieb mit einer Person. Die Tabelle zeigt empfohlene Einstellungen für die Vorder- und Hinterradaufhängung.

Warnung

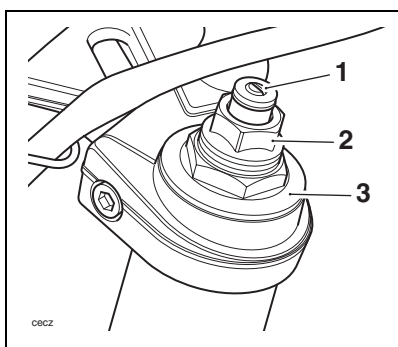
Stellen Sie sicher, dass die korrekte Abstimmung von Vorder- und Hinterradaufhängung erhalten bleibt. Ein Ungleichgewicht bei der Aufhängungsabstimmung könnte die Fahreigenschaften erheblich verändern und dadurch zum Verlust der Kontrolle und zu einem Unfall führen. Entnehmen Sie weitere Informationen aus der vorstehenden Tabelle oder wenden Sie sich an Ihren Triumph-Vertragshändler.

Wartung und Einstellungen

Warnung

Stellen Sie sicher, dass die Einstellvorrichtungen auf beiden Seiten auf den gleichen Wert eingestellt sind. Unterschiedliche Einstellungen auf der linken und rechten Seite könnten die Fahreigenschaften erheblich verändern und dadurch zum Verlust der Kontrolle und zu einem Unfall führen.

Einstellen der Vorderradaufhängung



- 1. Einsteller der Zug-/Druckstufendämpfung (siehe Hinweise)**
- 2. Federvorspannungseinsteller**
- 3. Gabel, obere Kappe**

Einstellen der Federvorspannung

Die Federvorspannungseinsteller befinden sich am oberen Ende jedes Gabelbeins.

Um die Federvorspannung zu verändern, drehen Sie den Einsteller im Uhrzeigersinn, um die Vorspannung zu erhöhen, oder gegen den Uhrzeigersinn, um die

Vorspannung zu verringern. Stellen Sie die Vorspannungseinsteller stets so ein, dass an beiden Gabelbeinen die gleiche Anzahl von Einteilungsstrichen sichtbar ist.

Hinweis:

- **Bei Auslieferung des Motorrads ab Werk ist die Federvorspannung auf Stufe 3 eingestellt (drei Linien sichtbar über der oberen Kappe der Gabel).**

Hinweis:

- **Das linke Gabelbein verfügt über einen Einsteller für die Zugstufendämpfung. Am rechten Gabelbein befindet sich eine Einstellvorrichtung für die Druckstufendämpfung.**

Einstellen der Zugstufendämpfung

Es gibt nur einen Zugstufendämpfungseinsteller, der sich am oberen Ende des linken Gabelbeins befindet.

Um die Zugstufendämpfung zu ändern, drehen Sie den geschlitzten Einsteller im Uhrzeigersinn, um die Zugstufendämpfung zu erhöhen, oder gegen den Uhrzeigersinn, um die Zugstufendämpfung zu verringern. Zählen Sie stets die Umdrehungen, die der Einsteller von der Maximalstellung (voll eingeschraubt im Uhrzeigersinn) zurückgedreht wird.

Hinweis:

- **Bei Auslieferung des Motorrads ab Werk ist die Zugstufendämpfung auf eine Umdrehung unter Maximum eingestellt.**

Wartung und Einstellungen

Einstellen der Druckstufendämpfung

Es gibt nur eine Einstellvorrichtung für die Druckstufendämpfung, die sich am oberen Ende des rechten Gabelbeins befindet.

Um die Druckstufendämpfung zu ändern, drehen Sie den geschlitzten Einsteller im Uhrzeigersinn, um die Druckstufendämpfung zu erhöhen, oder gegen den Uhrzeigersinn, um die Druckstufendämpfung zu verringern. Zählen Sie stets die Umdrehungen, die der Einsteller von der Maximalstellung (voll eingeschraubt im Uhrzeigersinn) zurückgedreht wird.

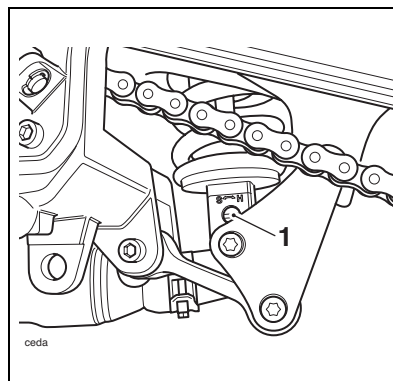
Hinweis:

- **Bei Auslieferung des Motorrads ab Werk ist die Druckstufendämpfung auf eine Umdrehung unter Maximum eingestellt.**

Einstellen der Hinterradaufhängung

An der Hinterradaufhängung lassen sich Zugstufendämpfung und Federvorspannung einstellen.

Einstellen der Zugstufendämpfung



1. Zugstufendämpfungseinsteller

Der Zugstufendämpfungseinsteller befindet sich am unteren Ende der Hinterradaufhängung auf der linken Seite des Motorrads.

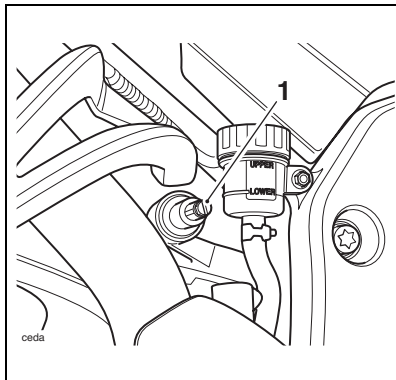
Um die Zugstufendämpfung einzustellen, drehen Sie den Einsteller im Uhrzeigersinn, um die Zugstufendämpfung zu erhöhen, oder gegen den Uhrzeigersinn, um die Zugstufendämpfung zu verringern. Zählen Sie stets die Umdrehungen, die der Einsteller von der Maximalstellung (voll eingeschraubt im Uhrzeigersinn) zurückgedreht wird.

Hinweis:

- **Bei Auslieferung des Motorrads ab Werk ist der Zugstufendämpfungseinsteller auf eine Umdrehung unter Maximum eingestellt.**

Wartung und Einstellungen

Einstellen der Federvorspannung



1. Federvorspannungseinsteller

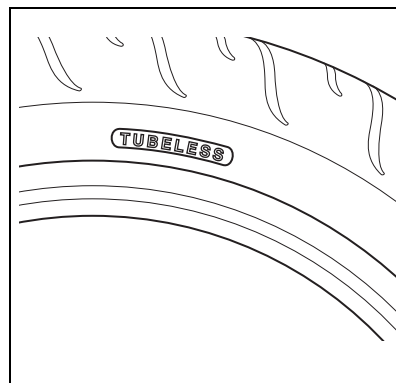
Der Federvorspannungseinsteller befindet sich auf der rechten Seite des Motorrads, am oberen Ende der Hinterradaufhängung.

Um die Federvorspannung einzustellen, drehen Sie den geschlitzten Einsteller im Uhrzeigersinn, um die Vorspannung zu erhöhen, oder gegen den Uhrzeigersinn, um die Vorspannung zu verringern.

Hinweis:

- **Die Einstellwerte werden in "Klicks" des Einstellers ab der voll eingeschraubten Stellung gemessen.**
- **Bei Auslieferung des Motorrads ist der Federvorspannungseinsteller auf 16 "Klicks" unter der voll eingeschraubten Stellung eingestellt.**

Reifen



Typische Reifenkennzeichnung

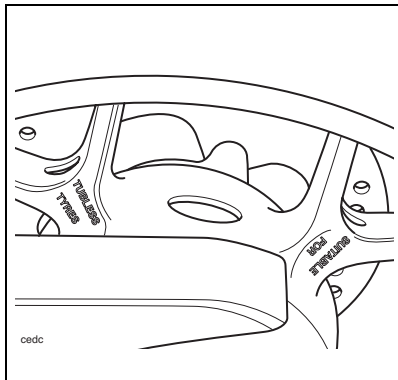


Dieses Motorrad ist mit schlauchlosen Reifen und entsprechenden Ventilen und Felgen ausgestattet. Verwenden Sie ausschließlich Reifen mit der Kennzeichnung "TUBELESS" (schlauchlos) und für schlauchlose Reifen geeignete Ventile auf Felgen mit der Kennzeichnung "SUITABLE FOR TUBELESS TYRES" (für schlauchlose Reifen geeignet).

Wartung und Einstellungen

Reifendruck

Der richtige Reifendruck sorgt für ein Maximum an Stabilität, Fahrkomfort und Reifenlebensdauer. Prüfen Sie vor der Fahrt stets den Reifendruck am kalten Reifen. Prüfen Sie den Reifendruck täglich und korrigieren Sie ihn gegebenenfalls. Einzelheiten über den richtigen Reifendruck entnehmen Sie bitte dem Abschnitt "Spezifikationen".



Radkennzeichnung

! Warnung

Falscher Reifendruck führt zu übermäßigem Verschleiß und Instabilitätsproblemen, die zum Verlust der Kontrolle über das Motorrad und zu einem Unfall führen können.

Zu geringer Reifendruck kann dazu führen, dass der Reifen auf der Felge rutscht oder sich von ihr löst. Zu hoher Reifendruck führt zu Instabilität und beschleunigtem Verschleiß.

Beide Zustände sind gefährlich, da sie zum Verlust der Kontrolle über das Motorrad und in der Folge zu einem Unfall führen können.

Wartung und Einstellungen

Reifenverschleiß

Mit zunehmendem Verschleiß wird der Reifen anfälliger für Reifenpannen und Reifenversagen. Es wird geschätzt, dass 90% aller Reifenprobleme in den letzten 10% der Laufflächenlebensdauer (bei 90% Verschleiß) auftreten. Daher ist es nicht empfehlenswert Reifen zu verwenden, bis sie auf ein Minimum herunterverschliffen sind.

Empfohlene Mindestprofiltiefe

Messen Sie entsprechend der Tabelle "Regelmäßige Wartungsarbeiten" die Profiltiefe mit einem Tiefenmesser und ersetzen Sie alle Reifen, die bis auf oder bis unter die in der nachfolgenden Tabelle angegebene, minimal zulässige Profiltiefe verschliffen sind:

Unter 130 km/h	2 mm
Über 130 km/h	Hinten 3 mm Vorne 2 mm

Warnung

Das Betreiben des Motorrads oberhalb der geltenden gesetzlichen Geschwindigkeitsbegrenzungen ist nur auf einer dafür zugelassenen abgeschlossenen Strecke gestattet.

Warnung

Betreiben Sie dieses Triumph-Motorrad im Hochgeschwindigkeitsbereich ausschließlich bei gesicherten Straßenrennen oder auf abgeschlossenen Rennstrecken. Hochgeschwindigkeitsfahrten dürfen nur von Fahrern unternommen werden, die die erforderlichen Hochgeschwindigkeits-Fahrtechniken beherrschen und mit dem Fahrverhalten des Motorrads in jeder Situation vertraut sind. Hochgeschwindigkeitsfahrten unter anderen als den beschriebenen Bedingungen sind gefährlich. Sie führen zum Verlust der Kontrolle über das Motorrad und zu einem Unfall.

Wartung und Einstellungen

Warnung

Ein Betreiben des Motorrads mit übermäßig verschlissenen Reifen ist gefährlich und hat negative Auswirkungen auf Traktion, Stabilität und Fahrverhalten, was zum Verlust der Kontrolle über das Motorrad und zu einem Unfall führen kann.

Wenn es bei schlauchlosen Reifen zu einer Reifenpanne kommt, vollzieht sich der Luftverlust oft sehr langsam. Überprüfen Sie Reifen stets sehr genau auf Löcher. Prüfen Sie die Reifen auf Schnitte, eingedrungene Nägel oder andere scharfkantige Objekte. Ein Betreiben des Motorrads mit Reifen, die Luft verlieren oder beschädigt sind, hat negative Auswirkungen auf Stabilität und Fahrverhalten, was zum Verlust der Kontrolle über das Motorrad oder zu einem Unfall führen kann.

Prüfen Sie die Felgen auf Dellen oder Verformung. Ein Betreiben des Motorrads mit schad- oder mangelhaften Rädern oder Reifen ist gefährlich und kann zum Verlust der Kontrolle über das Motorrad und zu einem Unfall führen.

Wenden Sie sich für den Austausch oder eine Sicherheitsprüfung von Reifen stets an Ihren Triumph-Vertragshändler.

Austauschen der Reifen

Alle Triumph-Motorräder werden sorgfältig und ausgiebig unter einer Reihe unterschiedlicher Fahrbedingungen getestet, um zu gewährleisten, dass für jedes Modell die effektivsten Reifenkombinationen zum Gebrauch zugelassen werden. Es ist von entscheidender Bedeutung, dass beim Kauf von Austauschreifen zugelassene Reifen in zugelassenen Kombinationen verwendet werden. Die Verwendung nicht zugelassener Reifen oder zugelassener Reifen in nicht zugelassenen Kombinationen kann zur Instabilität des Motorrads und zu einem Unfall führen. Einzelheiten über zugelassene Reifenkombinationen entnehmen Sie bitte dem Abschnitt "Spezifikationen". Lassen Sie Reifen stets von Ihrem Triumph-Vertragshändler montieren und auswuchten, da dieser über die notwendige Ausbildung und die notwendigen Fähigkeiten verfügt, um eine sichere und effektive Montage zu gewährleisten.

Warnung

Der ABS-Computer von ABS-Modellen arbeitet, indem er die relative Geschwindigkeit von Vorder- und Hinterrad vergleicht. Die Verwendung nicht empfohlener Reifen kann die Geschwindigkeit der Reifen beeinflussen und dazu führen, dass das ABS-System nicht funktioniert. Dies kann möglicherweise zum Verlust der Kontrolle über das Motorrad und zu einem Unfall in Situationen führen, in denen das ABS-System normalerweise funktionieren würde.

Wartung und Einstellungen

Warnung

Sollte ein Reifen einen Platten haben, muss er ersetzt werden. Das Nichtaustauschen eines undichten Reifens oder das Betreiben des Motorrads mit einem reparierten Reifen kann zu Instabilität, zum Verlust der Kontrolle oder zu einem Unfall führen.

Warnung

Montieren Sie keine Schlauchreifen auf Felgen für schlauchlose Reifen. In diesem Fall sitzt der Felgenring nicht und die Reifen könnten auf den Felgen verrutschen und dadurch eine rasche Entleerung des Reifens verursachen, die zum Verlust der Kontrolle über das Fahrzeug und zu einem Unfall führen kann. Ziehen Sie niemals einen Schlauch in einen schlauchlosen Reifen ein. Dies führt zu Reibung im Reifinneren, und die entstehende Hitze kann zum Platzen des Schlauchs und in der Folge zu raschem Druckverlust, zum Verlust der Kontrolle über das Motorrad und zu einem Unfall führen.

Warnung

Falls Sie den Verdacht haben, dass ein Reifen beschädigt sein könnte, etwa nach einem Aufprall auf den Bordstein, bitten Sie Ihren Triumph-Vertragshändler, den Reifen von innen und außen zu untersuchen. Denken Sie daran, dass Reifenschäden nicht immer unbedingt von außen sichtbar sind. Ein Betrieb des Motorrads mit beschädigten Reifen kann zum Verlust der Kontrolle über das Motorrad und zu einem Unfall führen.

Wartung und Einstellungen

Warnung

Sollten Sie Ersatzreifen benötigen, wenden Sie sich an Ihren Triumph-Vertragshändler, der für die Auswahl einer richtigen Kombination aus der Liste der zugelassenen Reifen und für eine Montage der Reifen entsprechend den Herstellerangaben sorgt.

Lassen Sie dem Reifen nach einem Austausch Zeit, sich in die Felge einzupassen (etwa 24 Stunden). Fahren Sie während dieser Zeit vorsichtig, da ein fehlerhaft eingepasster Reifen zum Verlust der Kontrolle über das Motorrad und zu einem Unfall führen kann.

Zu Beginn erzeugt der neue Reifen nicht die gleichen Fahreigenschaften wie der abgenutzte Reifen, und der Fahrer muss eine angemessene Fahrstrecke (etwa 160 km) einräumen, um sich an die neuen Fahreigenschaften zu gewöhnen.

24 Stunden nach dem Austausch muss der Reifendruck geprüft und korrigiert werden und die Reifen müssen auf korrekten Sitz untersucht werden. Bei Bedarf müssen entsprechende Korrekturen vorgenommen werden.

Die gleichen Überprüfungen und Einstellungen sind vorzunehmen, wenn nach dem Austausch 160 km zurückgelegt worden sind.

Warnung

Ein Betreiben des Motorrads mit falsch sitzenden Reifen, falschem Reifendruck oder ohne hinreichende Gewöhnung an die neuen Fahreigenschaften kann zum Verlust der Kontrolle über das Motorrad und zu einem Unfall führen.

Warnung

Reifen, die auf einem Rollenprüfstand verwendet wurden, können schadhaft werden. In einigen Fällen ist der Schaden unter Umständen an der Außenfläche des Reifens nicht sichtbar. Reifen sind nach dieser Art der Nutzung zu ersetzen, da der weitere Gebrauch eines beschädigten Reifens zu Instabilität, zum Verlust der Kontrolle über das Motorrad und zu einem Unfall führen kann.

Wartung und Einstellungen

Warnung

Für ein sicheres, stabiles Fahrverhalten des Motorrads ist eine präzise Radauswuchtung erforderlich. Entfernen oder verändern Sie nicht die Radauswuchtgewichte. Eine fehlerhafte Radauswuchtung kann zu Instabilität und dadurch zum Verlust der Kontrolle über das Motorrad und zu einem Unfall führen. Sollte ein Auswuchten des Rads erforderlich sein, z. B. nach einem Reifenwechsel, setzen Sie sich mit Ihrem Triumph-Vertragshändler in Verbindung. Verwenden Sie ausschließlich selbstklebende Gewichte. Anklemmgewichte können Schäden an Rad und Reifen verursachen und so möglicherweise zu Reifenentleerung, zum Verlust der Kontrolle über das Motorrad und zu einem Unfall führen.

Batterie

Warnung

Unter bestimmten Umständen werden durch die Batterie explosive Gase freigesetzt. Halten Sie Funken, Feuer und Zigaretten fern. Sorgen Sie für eine angemessene Belüftung, wenn Sie die Batterie laden oder in einem geschlossenen Raum verwenden.

Die Batterie enthält Schwefelsäure (Batteriesäure). Der Kontakt mit Haut oder Augen kann zu schweren Verbrennungen führen. Tragen Sie Schutzkleidung und einen Gesichtsschild.

Sollte Batteriesäure auf Ihre Haut gelangen, spülen Sie die betroffene Stelle sofort mit Wasser.

Sollte Batteriesäure in Ihre Augen gelangen, spülen Sie die Augen mindestens 15 Minuten lang mit Wasser und BEGEBEN SIE SICH SOFORT IN ÄRZTLICHE BEHANDLUNG.

Sollten Sie versehentlich Batteriesäure verschlucken, trinken Sie viel Wasser und BEGEBEN SIE SICH SOFORT IN ÄRZTLICHE BEHANDLUNG.

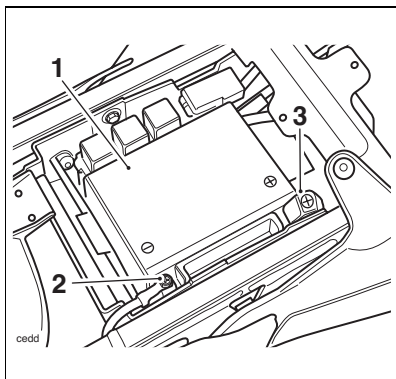
BEWAHREN SIE BATTERIESÄURE AUßERHALB DER REICHWEITE VON KINDERN AUF.

Wartung und Einstellungen

! Warnung

Die Batterie enthält schädliche Substanzen. Halten Sie Kinder stets von der Batterie fern, unabhängig davon, ob diese im Motorrad eingebaut ist oder nicht. Bringen Sie keine Starthilfekabel an der Batterie an, führen Sie die Batteriekabel nicht zusammen und vertauschen Sie nicht die Polarität der Kabel, da dadurch ein Funke entstehen kann, der die Batteriegase entzünden und ein Verletzungsrisiko erzeugen könnte.

Ausbauen der Batterie



1. Batterie
2. Minusklemme (schwarz)
3. Plusklemme (rot)

Bauen Sie den Sitz aus (siehe Seite 37).

Klemmen Sie die Batteriekabel ab, das Minuskabel (schwarz) zuerst.

Nehmen Sie die Batterie aus dem Kasten heraus.

! Warnung

Stellen Sie sicher, dass die Batteriepole den Motorradrahmen nicht berühren, da dies zu einem Kurzschluss oder Funkenschlag führen kann, der die Batteriegase entzünden und ein Verletzungsrisiko schaffen könnte.

Entsorgen der Batterie

Sollte die Batterie jemals ersetzt werden müssen, ist die Originalbatterie dem Recycling zuzuführen, wodurch sichergestellt wird, dass die Schadstoffe, aus denen die Batterie besteht, die Umwelt nicht verschmutzen.

Batteriewartung

Reinigen Sie die Batterie mit einem sauberen, trockenen Tuch. Überzeugen Sie sich davon, dass die Kabelanschlüsse sauber sind.

! Warnung

Batteriesäure ist ätzend und giftig und verursacht Schäden auf ungeschützter Haut. Verschlucken Sie niemals Batteriesäure und lassen Sie sie niemals in Kontakt mit Ihrer Haut gelangen. Tragen Sie zum Schutz vor Verletzungen beim Umgang mit der Batterie stets Augen- und Hautschutz.

Die Batterie ist komplett geschlossen und erfordert außer dem Überprüfen der Spannung und dem regelmäßigen Nachladen, z. B. während der Lagerung, keinerlei Wartung.

Wartung und Einstellungen

Ein Anpassen des Säurestands in der Batterie ist nicht möglich. Der Verschlussstreifen darf nicht entfernt werden.

Selbstentladung der Batterie



Um eine maximale Lebensdauer zu gewährleisten, muss das Ladeniveau der Batterie aufrechterhalten werden.

Wird das Ladeniveau der Batterie nicht aufrechterhalten, kann dies gravierende innere Schäden an der Batterie hervorrufen.

Unter normalen Umständen sorgt die Ladeanlage des Motorrads dafür, dass die Batterie vollständig geladen bleibt. Wird das Motorrad jedoch nicht genutzt, dann entlädt sich die Batterie nach und nach aufgrund eines normalen Prozesses, der als Selbstentladung bezeichnet wird. Die Uhr, der Speicher des Motorsteuergeräts (ECM), hohe Umgebungstemperaturen oder das Hinzufügen elektrischer Sicherheitssysteme oder anderer elektrischer Zubehörartikel beschleunigen die Selbstentladung. Durch das Abklemmen der Batterie vom Motorrad während der Lagerung verlangsamt sich die Selbstentladung.

Batteriewartung bei Einlagerung oder seltenem Gebrauch des Motorrads

Überprüfen Sie während der Einlagerung oder bei seltenem Gebrauch des Motorrads die Batteriespannung wöchentlich mit Hilfe eines Digitalmultimeters. Befolgen Sie dabei die dem Messgerät beiliegende Anleitung des Herstellers.

Sollte die Batteriespannung unter 12,7 V fallen, muss die Batterie aufgeladen werden (siehe Seite 100).

Wird das Entladen einer Batterie zugelassen oder wird eine Batterie auch nur für kurze Zeit im entladenen Zustand belassen, führt dies zur Sulfatierung der Bleiplatten. Die Sulfatierung ist eine normale chemische Reaktion im Inneren der Batterie. Im Laufe der Zeit kann das Sulfat jedoch auf den Platten kristallisieren und so eine Erholung der Batterie schwierig oder unmöglich machen. Ein solcher dauerhafter Schaden wird durch die Garantie des Motorrads nicht abgedeckt, da er nicht auf einen Herstellungsfehler zurückgeht.

Durch das Aufrechterhalten des vollen Batterieladezustands sinkt die Wahrscheinlichkeit eines Einfrierens bei Kälte. Das Einfrieren einer Batterie verursacht gravierende innere Schäden an der Batterie.

Wartung und Einstellungen

Laden der Batterie

Wenn Sie Hilfe bei der Auswahl eines Batterieladegeräts, beim Überprüfen der Batteriespannung oder beim Laden der Batterie benötigen, setzen Sie sich bitte mit Ihrem lokalen Triumph Vertragshändler in Verbindung.

Warnung

Durch die Batterie werden explosive Gase freigesetzt. Halten Sie Funken, Feuer und Zigaretten fern. Sorgen Sie für eine angemessene Belüftung, wenn Sie die Batterie laden oder in einem geschlossenen Raum verwenden.

Die Batterie enthält Schwefelsäure (Batteriesäure). Der Kontakt mit Haut oder Augen kann zu schweren Verbrennungen führen. Tragen Sie Schutzkleidung und einen Gesichtsschild.

Sollte Batteriesäure auf Ihre Haut gelangen, spülen Sie die betroffene Stelle sofort mit Wasser.

Sollte Batteriesäure in Ihre Augen gelangen, spülen Sie die Augen mindestens 15 Minuten lang mit Wasser und BEGEBEN SIE SICH SOFORT IN ÄRZTLICHE BEHANDLUNG.

Sollten Sie versehentlich Batteriesäure verschlucken, trinken Sie viel Wasser und BEGEBEN SIE SICH SOFORT IN ÄRZTLICHE BEHANDLUNG.

BEWAHREN SIE BATTERIESÄURE AUßERHALB DER REICHWEITE VON KINDERN AUF.

Vorsicht

Verwenden Sie kein Schnellladegerät für KFZ-Batterien, da dies zum Überladen und zu Schäden an der Batterie führen kann.

Sollte die Batteriespannung unter 12,7 V fallen, muss die Batterie mit Hilfe eines von Triumph zugelassenen Batterieladegeräts aufgeladen werden. Befolgen Sie stets die dem Batterieladegerät beiliegende Anleitung.

Bei längerer Lagerungsdauer (mehr als zwei Wochen) ist die Batterie aus dem Motorrad auszubauen und mit Hilfe eines von Triumph zugelassenen Erhaltungsladers im geladenen Zustand zu halten.

Ebenso ist die Batterie vor dem Laden aus dem Motorrad auszubauen, wenn der Ladezustand auf ein Niveau sinkt, bei dem sich das Motorrad nicht mehr starten lässt.

Wartung und Einstellungen

Einbauen der Batterie

Warnung

Stellen Sie sicher, dass die Batteriepole den Motorradrahmen nicht berühren, da dies zu einem Kurzschluss oder Funkenschlag führen kann, der die Batteriegase entzünden und ein Verletzungsrisiko schaffen könnte.

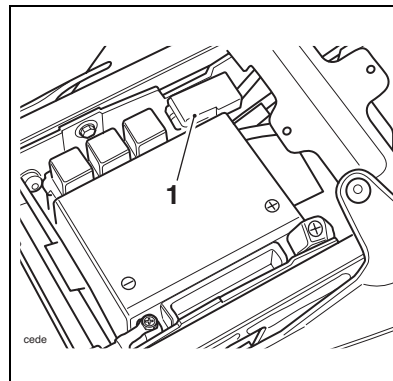
Setzen Sie die Batterie in den Batteriekasten. Klemmen Sie die Batteriekabel wieder an, das Pluskabel (rot) zuerst.

Tragen Sie zum Schutz vor Korrosion eine leichte Fettschicht auf die Klemmen auf.

Versehen Sie den Pluspol mit seiner Schutzkappe.

Bauen Sie den Sitz wieder ein (siehe Seite 38).

Sicherungskasten



1. Sicherungskasten

Der Sicherungskasten befindet sich unter dem Sitz.

Um Zugang zum Sicherungskasten zu erlangen, muss der Sitz ausgebaut werden.

Warnung

Ersetzen Sie durchgebrannte Sicherungen stets mit neuen Sicherungen der richtigen Stärke (gemäß Angaben auf dem Sicherungskastendeckel) und verwenden Sie niemals stärkere Sicherungen. Die Verwendung einer falschen Sicherung kann zu einer elektrischen Störung und in der Folge zu Schäden am Motorrad, zum Verlust der Kontrolle über das Motorrad und zu einem Unfall führen.

Wartung und Einstellungen

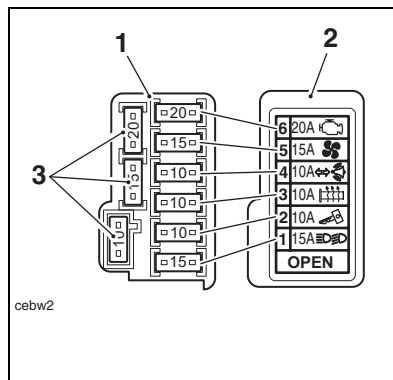
Identifizieren der Sicherungen

Abgesicherter Stromkreis	Position	Stärke (Ampere)
Abblend- und Fernlicht, Starterrelais	1	15
Zündschalter, Anlasserstromkreis	2	10
Zubehörsteckdose, GPS (Global Positioning System), Griffheizung	3	10
Blinker, Alarmanlage, Hupe, Zusatzbeleuchtung	4	10
Kühlventilator	5	15
Motormanagement-System	6	20

Hinweis:

- **Der Anlasser-Magnetschalter verfügt über eine zusätzliche 30 A Sicherung, die direkt am Magnetschalter unterhalb des Sitzes angebracht ist.**

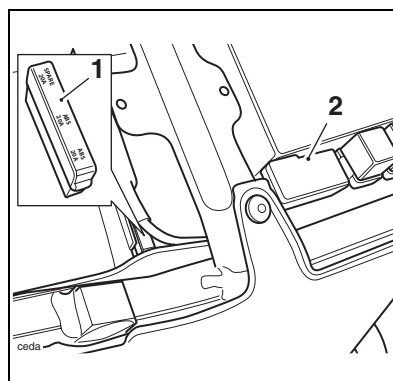
Die in der Tabelle aufgeführten Sicherungskennzeichnungsnummern stimmen mit denen überein, die auf dem Sicherungskastendeckel aufgedruckt sind (siehe nachfolgende Abbildung). Ersatzsicherungen sind im rechten Winkel zu den aktuell verwendeten Sicherungen angebracht und sind zu ersetzen, wenn sie benötigt werden.



1. Sicherungskasten
2. Sicherungskastendeckel
3. Ersatzsicherungen

ABS-Sicherungskasten

Modelle, die mit einem ABS-System ausgestattet sind, besitzen einen zusätzlichen Sicherungskasten unter dem Sitz, der sich an der Vorderkante des unter dem Sitz befindlichen Staufachs befindet.



1. ABS-Sicherungskasten
2. Haupt-Sicherungskasten

Wartung und Einstellungen

Scheinwerfer

! Warnung

Passen Sie Ihre Fahrgeschwindigkeit den Sicht- und Wetterbedingungen an, unter denen Sie das Motorrad betreiben.

Stellen Sie sicher, dass die Scheinwerfer so eingestellt sind, dass sie die Straße weit genug voraus ausleuchten, ohne den entgegenkommenden Verkehr zu blenden. Falsch eingestellte Scheinwerfer können die Sicht beeinträchtigen und so zu einem Unfall führen.

! Warnung

Versuchen Sie niemals, einen Scheinwerferkegel während der Fahrt einzustellen.

Jeder Versuch, einen Scheinwerferkegel während der Fahrt einzustellen, kann zum Verlust der Kontrolle und zu einem Unfall führen.

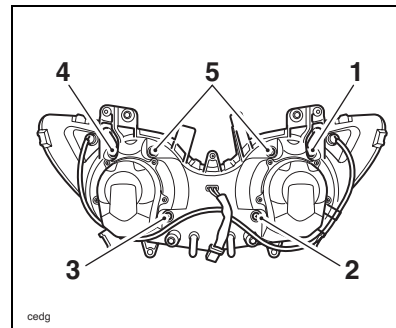
! Vorsicht

Beim Betreiben des Motorrads auf einer abgeschlossenen Rennstrecke werden Sie unter Umständen aufgefordert, die sichtbare Außenseite des Scheinwerfers abzukleben.

Ein abgeklebter Scheinwerfer überhitzt und verursacht eine Verformung der Außenseite. Unterbrechen Sie daher stets den Scheinwerferanschluss, wenn die Scheinwerfer für die Fahrt auf abgeschlossenen Rennstrecken abgeklebt werden.

Einstellen der Scheinwerfer

Jeder Scheinwerfer kann mit Hilfe von vertikalen und horizontalen Stellschrauben an der Rückseite justiert werden.



1. Horizontale Stellschraube (rechts)
2. Vertikale Stellschraube (rechts)
3. Vertikale Stellschraube (links)
4. Horizontale Stellschraube (links)
5. Achsschrauben (Stellen Sie diese Schrauben NICHT ein)

Wartung und Einstellungen

Hinweis:

- **Falls der horizontale Scheinwerferkegel eingestellt werden soll, entfernen Sie die Cockpit-Verkleidungseinsätze, um Zugang zu den Stellschrauben zu erlangen.**

Schalten Sie den einzustellenden Scheinwerfer ein.

! Vorsicht

Verstellen Sie die Achsschrauben nicht, da sich dadurch der Scheinwerfer-Reflektor vom Scheinwerfer lösen könnte, was zu irreparablen Schäden am Scheinwerfer führt.

Drehen Sie die vertikale Stellschraube im Uhrzeigersinn, um den Lichtkegel abzusenken, oder entgegen dem Uhrzeigersinn, um ihn anzuheben (gilt für beide Scheinwerfer).

Drehen Sie die horizontale Stellschraube am rechten Scheinwerfer im Uhrzeigersinn, um den Lichtkegel nach rechts zu verstellen, oder entgegen dem Uhrzeigersinn, um ihn nach links zu verstellen.

Am linken Scheinwerfer drehen Sie die horizontale Stellschraube im Uhrzeigersinn, um den Lichtkegel nach links zu verstellen, oder entgegen dem Uhrzeigersinn, um ihn nach rechts zu verstellen.

Schalten Sie die Scheinwerfer aus, wenn sie zufriedenstellend justiert sind.

Austauschen der Scheinwerferbirne

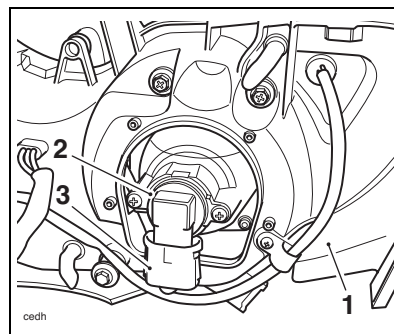
Sollte ein Austausch der Birne für das Abblendlicht erforderlich werden, ist es nicht nötig, den Scheinwerfer auszubauen.

! Warnung

Die Birnen werden beim Gebrauch heiß. Lassen Sie die Birne vor der Handhabung lange genug abkühlen. Vermeiden Sie es, den Glaskolben der Birne zu berühren. Sollte das Glas berührt oder verschmutzt werden, reinigen Sie es vor der weiteren Verwendung mit Alkohol.

Zum Austauschen der Glühbirne:

Rechte Seite



1. **Scheinwerfereinheit**
2. **Birne und Birnenfassung**
3. **Mehrfachstecker**

Bauen Sie den Sitz ab.

Klemmen Sie die Batterie ab, das Minuskabel (schwarz) zuerst.

Entfernen Sie die vier Schrauben und entfernen Sie die rechte Glühbirnenabdeckung.

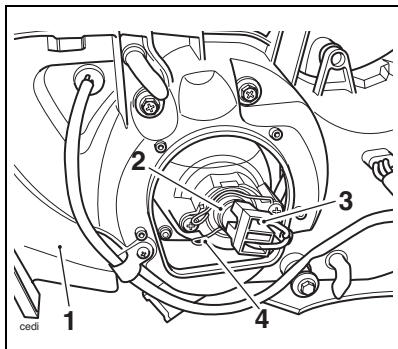
Wartung und Einstellungen

Lösen Sie den Mehrfachstecker von der Glühbirnenfassung.

Lösen Sie Glühbirne und Glühbirnenabdeckung von der Scheinwerfereinheit, indem Sie beide gegen den Uhrzeigersinn drehen.

Die Installation erfolgt nach dem umgekehrten Verfahren.

Linke Seite



1. Scheinwerfereinheit
2. Birne
3. Mehrfachstecker
4. Kabelklemme

Klemmen Sie die Batterie ab, das Minuskabel (schwarz) zuerst.

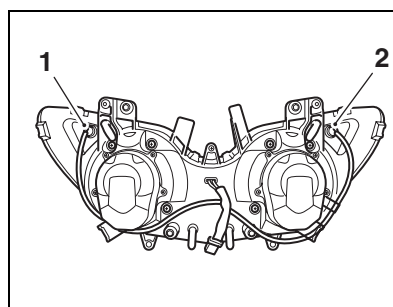
Entfernen Sie die vier Schrauben und entfernen Sie die linke Glühbirnenabdeckung.

Lösen Sie den Mehrfachstecker von der Birne.

Lösen Sie die Kabelklemme von ihrem Clip (entfernen Sie nicht die Schraube) und entnehmen Sie anschließend die Birne aus der Scheinwerfereinheit.

Die Installation erfolgt nach dem umgekehrten Verfahren.

Austauschen der Standlicht-Birne



1. Standlicht-Birne (linke Seite)
2. Standlicht-Birne (rechte Seite)

Die Standlichtbirnen befinden sich links und rechts von jedem Scheinwerfer. Entfernen Sie zum Austauschen einer der Birnen den Cockpit-Verkleidungseinsatz auf der entsprechenden Seite, lösen Sie die Gummifassung vom Scheinwerfer und ziehen Sie die Birne heraus.

Die Installation erfolgt nach dem umgekehrten Verfahren.

Rückleuchte

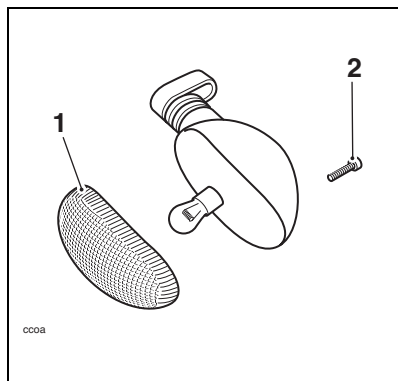
Austauschen der Rücklichteinheit

Bei der Rücklicht-Lampeneinheit handelt es sich um eine geschlossene, wartungsfreie LED-Einheit.

Wartung und Einstellungen

Blinkeranzeigen

Austauschen der Birne



1. Blinkerglas

2. Befestigungsschraube

Das Blinkerglas wird bei beiden Blinkern durch eine Befestigungsschraube im Gehäuse in seiner Position gehalten.

Lösen Sie die Schraube und entfernen Sie das Blinkerglas, um zwecks Austausch Zugang zur Birne zu erlangen.

Kennzeichenbeleuchtung

Austauschen der Birne

Bauen Sie den Sitz ab.

Klemmen Sie die Batterie ab, das Minuskabel (schwarz) zuerst.

Bauen Sie das Kennzeichen ab.

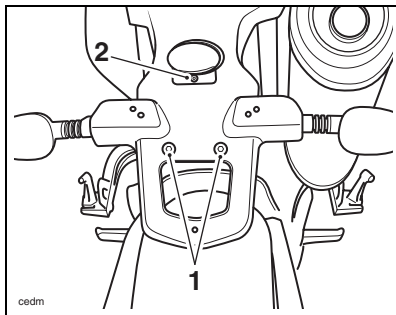
! Vorsicht

Ziehen Sie nicht stärker als nötig am hinteren Kotflügel, wenn Sie sich Zugang zu der innen gelegenen Befestigungsmutter der Kennzeichenleuchte verschaffen. Ein zu starkes Biegen des Kotflügels führt zu Schäden.

Entfernen Sie die beiden unteren Befestigungen des hinteren Kotflügels. Ziehen Sie den Kotflügel vorsichtig nach hinten, um Zugang zur Befestigungsmutter der Kennzeichenleuchte zu erlangen.

Wartung und Einstellungen

Halten Sie die Mutter fest und entfernen Sie die Befestigungsschraube der Kennzeichenleuchte. Nehmen Sie die Mutter vom Kotflügel.



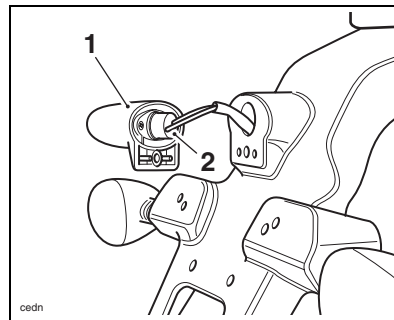
1. Untere Befestigungen hinterer Kotflügel
2. Befestigungsschraube Kennzeichenleuchte

Nehmen Sie die Kennzeichenleuchte vom hinteren Kotflügel ab.

Vorsicht

Um Schäden an den Kabeln zu vermeiden, ziehen Sie die Birnenfassung nicht an den Kabeln heraus. Ziehen Sie ausschließlich an der Fassung.

Entnehmen Sie die Birnenfassung vorsichtig aus dem hinteren Bereich der Kennzeichenleuchte und nehmen Sie die Birne heraus.



1. Kennzeichenbeleuchtung
2. Birnenfassung

Die Installation erfolgt nach dem umgekehrten Verfahren, wobei Folgendes zu beachten ist:

Ziehen Sie die Befestigung der Kennzeichenleuchte mit einem Anzugsmoment von **3 Nm** fest.

Ziehen Sie die Befestigungen des hinteren Kotflügels mit einem Anzugsmoment von **6 Nm** fest.

Klemmen Sie die Batterie wieder an, das Pluskabel (rot) zuerst.

Wartung und Einstellungen

Reinigung

Häufiges, regelmäßiges Reinigen ist ein wesentlicher Bestandteil der Wartung Ihres Motorrads. Wenn Sie Ihr Motorrad regelmäßig reinigen, wird sein Erscheinungsbild für viele Jahre bewahrt. Eine Reinigung mit kaltem Wasser und Autoreiniger ist zu jedem Zeitpunkt wichtig, insbesondere jedoch, nachdem das Motorrad Seeluft, Meerwasser, staubigen oder schlammigen Straßen ausgesetzt war, sowie im Winter, wenn die Straßen behandelt werden, um sie schnee- und eisfrei zu machen. Verwenden Sie keine Haushaltsreiniger, da der Gebrauch solcher Produkte zu vorzeitiger Korrosion führt.

Obwohl die Korrosion bestimmter Gegenstände von der Garantie des Motorrads abgedeckt ist, wird vom Besitzer erwartet, dass er die vorstehende vernünftige Empfehlung zum Schutz vor Korrosion und zur Verbesserung des äußeren Erscheinungsbilds des Motorrads befolgt.

Vorbereitungen zum Waschen

Vor dem Waschen des Motorrads müssen Vorkehrungen getroffen werden, um Wasser von folgenden Stellen fernzuhalten.

Hintere Auspufföffnungen: Abdecken mit einer Plastiktüte, die mit Gummibändern befestigt wird.

Kupplungs- und Bremshebel, Schaltergehäuse am Lenker: Abdecken mit Plastiktüten.

Zündschalter und Lenkschloss: Schlüsselloch mit Klebeband abdecken.

Nehmen Sie Schmuck wie Ringe, Uhren, Reißverschlüsse oder Gürtelschnallen ab, die Kratzer oder andere Schäden an lackierten oder polierten Oberflächen verursachen könnten.

Verwenden Sie für die Reinigung von lackierten/polierten Oberflächen und Fahrgestell getrennte Schwämme oder Reinigungstücher. Bereiche des Fahrgestells (wie Kotflügel) sind scheuernden Straßenschmutz- und Staubpartikeln ausgesetzt, die unter Umständen zu Kratzern auf lackierten oder polierten Oberflächen führen können, wenn lediglich ein und dieselben Schwämme oder Reinigungstücher verwendet werden.

Wartung und Einstellungen

Wobei Sie vorsichtig sein müssen

Vermeiden Sie es, Wasser mit großer Kraft in die Nähe folgender Komponenten zu spritzen:

- Instrumente,
- Bremszylinder und Bremssättel,
- unterhalb des Kraftstofftanks,
- Lenkkopflager.

Vorsicht

Spritzen Sie auf keinen Fall Wasser unter den Kraftstofftank. Unter dem Kraftstofftank befindet sich die Lufteinlassleitung des Motors, so dass in diesem Bereich verspritztes Wasser in die Airbox und den Motor gelangen und Schäden an beiden Komponenten verursachen könnte.

Vorsicht

Die Nutzung von Hochdruck-Waschanlagen wird nicht empfohlen. Bei der Nutzung von Hochdruck-Waschanlagen könnte Wasser in das Innere von Lagern und anderen Komponenten gepresst werden und dadurch einen vorzeitigen Verschleiß durch Korrosion und den Verlust der Schmierung verursachen.

Hinweis:

- **Die Verwendung von stark alkalischen Seifen hinterlässt Rückstände auf lackierten Flächen und kann darüber hinaus zu Wasserflecken führen. Verwenden Sie zur Unterstützung des Reinigungsprozesses stets schwach alkalische Seife.**

Nach dem Waschen

Entfernen Sie Plastiktüten und Klebeband und reinigen Sie die Lufteinlässe.

Schmieren Sie die Drehzapfen, Schrauben und Muttern.

Testen Sie die Bremsen, bevor Sie das Motorrad fahren.

Starten Sie den Motor und lassen Sie ihn für 5 Minuten laufen. Stellen Sie eine angemessene Entlüftung der Abgase sicher.

Nehmen Sie Wasserrückstände mit einem trockenen Tuch auf. Lassen Sie kein Wasser am Motorrad zurück, da dies zu Korrosion führt.

Warnung

Wachsen oder schmieren Sie niemals die Bremscheiben. Der Verlust von Bremsleistung und ein Unfall könnten die Folge sein. Reinigen Sie die Bremscheibe mit einem ölfreien Marken-Bremscheibenreiniger.

Wartung und Einstellungen

Unlackierte Aluminiumteile

Teile wie Brems- und Kupplungshebel müssen auf die richtige Weise gereinigt werden, damit Ihr äußeres Erscheinungsbild erhalten bleibt.

Verwenden Sie einen Marken-Aluminiumreiniger ohne scheuernde oder ätzende Bestandteile.

Reinigen Sie Aluminiumteile regelmäßig, insbesondere nach dem Fahren bei rauen Wetterbedingungen. In diesem Fall müssen die entsprechenden Komponenten nach jedem Gebrauch des Motorrads mit der Hand gewaschen und abgetrocknet werden.

Garantieansprüche, die auf unzureichende Wartung zurückzuführen sind, werden nicht akzeptiert.

Reinigen der Auspuffanlage

Sämtliche Teile der Auspuffanlage Ihres Motorrads müssen regelmäßig gereinigt werden, damit ihr äußeres Erscheinungsbild nicht dauerhaft beeinträchtigt wird. Diese Anweisungen gelten gleichermaßen für Komponenten aus Chrom, gebürstetem Edelstahl und Kohlefaser.

Hinweis:

- **Die Auspuffanlage muss abgekühlt sein, bevor Sie gewaschen wird, damit keine Wasserflecken entstehen.**

Waschen

Verwenden Sie eine Mischung aus kaltem und mildem Autoreiniger. Verwenden Sie keine stark alkalischen Seifen, wie sie häufig in Autowaschanlagen verwendet werden, da diese Rückstände hinterlassen.

Waschen Sie die Auspuffanlage mit einem weichen Tuch. Verwenden Sie keine scheuernden Gegenstände wie Schleifpads oder Stahlwolle. Diese zerstören die behandelte Oberfläche.

Spülen Sie die Auspuffanlage gründlich ab.

Stellen Sie sicher, dass weder Wasser noch Seife in die Auspuffrohre eindringt.

Trocknen

Wischen Sie die Auspuffanlage so weit wie möglich mit einem weichen Tuch trocken. Lassen Sie zum Trocknen nicht den Motor laufen, weil es sonst zu Fleckenbildung kommt.

Schützen

Reiben Sie nach dem Trocknen der Auspuffanlage "Motorex 645 Clean and Protect" in die Oberfläche ein.

Vorsicht

Silikonhaltige Produkte führen zur Verfärbung des Chroms und dürfen nicht verwendet werden. Ebenso führt der Gebrauch von scheuernden Reinigern und Polituren zu Schäden am System. Auch sie dürfen nicht verwendet werden.

Es wird empfohlen, die Auspuffanlage regelmäßig mit einem Oberflächenschutzmittel zu bearbeiten, da dies das äußere Erscheinungsbild der Anlage sowohl schützt als auch verbessert.

Wartung und Einstellungen

Reinigen der Windschutzscheibe



Reinigen Sie die Windschutzscheibe mit einer milden Seifen- oder Reinigungsmittellauge und lauwarmem Wasser. Spülen Sie nach dem Reinigen gründlich und wischen Sie mit einem weichen, faserfreien Tuch trocken.

Vorsicht

Produkte wie Fensterscheibenreiniger, Insektenentferner, Wasserabweiser, Scheuermittel, Benzin oder starke Lösungsmittel wie Alkohol, Aceton, Tetrachlorkohlenstoff usw. führen zu Schäden an der Windschutzscheibe. Lassen Sie solche Produkte niemals in Kontakt mit der Windschutzscheibe gelangen.

Sollte die Transparenz der Windschutzscheibe durch Kratzer oder Oxidationsspuren herabgesetzt sein, die nicht entfernt werden können, muss sie ersetzt werden.

Warnung

Versuchen Sie niemals, die Windschutzscheibe während der Fahrt zu reinigen, da das Loslassen des Lenkers zum Verlust der Kontrolle über das Fahrzeug und zu einem Unfall führen kann.

Der Betrieb des Motorrads mit einer beschädigten oder zerkratzten Windschutzscheibe schränkt die Frontsicht des Fahrers ein. Jede derartige Einschränkung der Frontsicht ist gefährlich und kann einen Unfall mit Verletzungs- oder Todesfolge zur Folge haben.

Warnung

Ätzende Chemikalien wie Batteriesäure führen zu Schäden an der Windschutzscheibe. Lassen Sie ätzende Chemikalien niemals in Kontakt mit der Windschutzscheibe gelangen.

Wartung und Einstellungen

Seite absichtlich frei gelassen

EINLAGERN

Vorbereitungen für das Einlagern

Reinigen und trocknen Sie das gesamte Motorrad gründlich.

Befüllen Sie den Kraftstofftank mit bleifreiem Kraftstoff der richtigen Sorte und fügen Sie einen Benzin-Stabilisatorzusatz hinzu (falls verfügbar). Befolgen Sie dabei die Anleitung des Stabilisator-Herstellers.

Warnung

Benzin ist extrem leicht entzündlich und unter bestimmten Umständen auch explosiv. Schalten Sie die Zündung aus. Rauchen Sie nicht. Vergewissern Sie sich, dass der Bereich gut belüftet und frei von sämtlichen Flamm- oder Funkenquellen ist. Dies schließt sämtliche Geräte ein, die über eine Pilotflamme verfügen.

Entfernen Sie die Zündkerze von jedem Zylinder und geben Sie einige Tropfen (5 ml) Motoröl in jeden Zylinder. Bedecken Sie die Zündkerzenöffnungen mit einem geeigneten Tuch oder Lappen. Stellen Sie den Motorstoppschalter auf AN und drücken Sie den Starterknopf für einige Sekunden, um die Zylinderwand mit Öl zu überziehen. Setzen Sie die Zündkerzen ein und ziehen Sie sie fest. Anzugsmoment **12 Nm**.

Wechseln Sie Motoröl und Filter (siehe Seite 67).

Überprüfen Sie den Reifendruck und passen Sie ihn bei Bedarf an (siehe Seite 118).

Bocken Sie das Motorrad auf einem Ständer auf, so dass beide Räder über dem Boden schweben. (Falls das nicht möglich ist, stellen

Sie es mit Vorder- und Hinterrad auf Bretter, um Feuchtigkeit von den Reifen fernzuhalten.)

Sprühen Sie Korrosionsschutzöl auf sämtliche unlackierten Metallflächen, um sie vor Rost zu schützen. (Es gibt eine große Zahl von Produkten auf dem Markt. Ihr Händler kann Sie vor Ort beraten.) Verhindern Sie, dass Öl auf Kunststoffteile, Bremscheiben oder in die Bremsattel gelangt.

Schmieren Sie die Antriebskette und stellen Sie sie bei Bedarf ein (siehe Seite 77).

Vergewissern Sie sich, dass das Kühlsystem mit einer 50 % Mischung aus Frostschutzmittel und destilliertem Wasser gefüllt ist (siehe Seite 70).

Bauen Sie die Batterie aus und lagern Sie sie an einem Ort, an dem sie nicht direktem Sonnenlicht, Feuchtigkeit oder Frost ausgesetzt ist. Während der Einlagerung des Motorrads sollte sie etwa alle zwei Wochen langsam (mit einem Ladestrom von einem Ampere oder weniger) geladen werden (siehe Seite 97).

Lagern Sie das Motorrad in einem kühlen, trockenen Bereich ohne direkte Sonneneinstrahlung und mit minimalen täglichen Temperaturschwankungen.

Decken Sie das Motorrad mit einem geeigneten porösen Überzug ab, damit sich kein Staub und Schmutz auf dem Fahrzeug absetzen kann. Vermeiden Sie dabei die Verwendung von Kunststoff oder ähnlichen, nicht atmungsaktiven, beschichteten Materialien, die den Luftaustausch einschränken, so dass sich Wärme und Feuchtigkeit stauen können.

Einlagern

Vorbereitungen nach dem Einlagern

Bauen Sie die Batterie ein (falls ausgebaut) (siehe Seite 101).

War das Motorrad länger als vier Monate eingelagert, wechseln Sie das Motoröl (siehe Seite 67).

Überprüfen Sie sämtliche Punkte, die im Abschnitt "Tägliche Sicherheitskontrollen" aufgelistet sind.

Bauen Sie vor dem Anlassen des Motors die Zündkerzen von jedem Zylinder aus.

Klappen Sie den Seitenständer herunter.

Drehen Sie den Motor am Anlassermotor einige Male, bis die Öldruckwarmlampe erlischt.

Setzen Sie die Zündkerzen wieder ein und ziehen Sie sie fest. Anzugsmoment **12 Nm**. Starten Sie den Motor.

Überprüfen Sie den Reifendruck und passen Sie ihn bei Bedarf an (siehe Seite 118).

Reinigen Sie das gesamte Motorrad gründlich.

Prüfen Sie die Bremsen auf korrekte Funktion.

Führen Sie eine Testfahrt mit geringer Geschwindigkeit durch.

SPEZIFIKATIONEN

Abmessungen

Gesamtlänge	2.110 mm
Gesamtbreite	840 mm
Gesamthöhe	1.320 mm
Radstand	1.510 mm
Sitzhöhe	835 mm

Gewichtsangaben

Trockengewicht	198 kg
Max. Nutzlast	200 kg

Motor

Typ	3-Zyl. Reihenmotor
Hubraum	1050 cc
Bohrung x Hub	79 x 71,4 mm
Verdichtungsverhältnis	12,0:1
Nummerierung der Zylinder	Von links nach rechts
Laufende Zylinder Nummer	1 links
Zündfolge	1-2-3
Startsystem	Elektrischer Anlasser

Spezifikationen

Fahrleistungen

Nennleistung (DIN 70020)	115 PS bei 9.400 U/min.
Maximales Drehmoment	100 Nm bei 6.250 U/min.

Schmierung

Schmierung	Druckumlaufschmierung (Nasssumpf)
Motorölfüllmengen	
Trockenfüllung	3,5 Liter
Öl- /Filterwechsel	3,2 Liter
Nur Ölwechsel	3,0 Liter

Kühlsystem

Kühlmitteltyp	Mobil Antifreeze
Verhältnis Wasser/Frostschutz	50/50
Kühlmittelvolumen	2,0 Liter
Thermostat öffnet (nominal)	85°C

Kraftstoffsystem

Typ	Elektronische Kraftstoffeinspritzung
Einspritzventile	Elektromagnetisch gesteuert
Kraftstoffpumpe	Tauchpumpe, elektrisch
Kraftstoffdruck (Nenndruck)	3 bar

Kraftstoff

Typ	95 ROZ bleifrei
Tankvolumen	20 Liter

Spezifikationen

Zündung

Zündanlage.....	Digital-induktiv
Elektronischer Drehzahlbegrenzer (U/min.) .	9.500 (U/min.)
Zündkerze.....	NGK CR9EK
Elektrodenabstand.....	0,7 mm
Toleranz Elektrodenabstand.....	+0,05/-0,1 mm

Getriebe

Getriebetyp.....	6-Gang, mit Dauereingriff
Kupplungsart.....	Nass, Mehrscheiben
Endantriebskette.....	RK 530 FXW
Übersetzungsverh. Primärtrieb.....	1,75:1 (60/105)
Übersetzungsverhältnisse:	
Übersetzung Endantrieb.....	2,444:1 (18/44)
1.....	2,733:1 (15/41)
2.....	1,947:1 (19/37)
3.....	1,545:1 (22/34)
4.....	1,292:1 (24/31)
5.....	1,154:1 (26/30)
6.....	1:1 (28/28)

Spezifikationen

Reifen

Reifendruck (kalt):

Vorne 2,34 bar

Hinten 2,90 bar

Reifengröße vorne 120/70 ZR17

Reifengröße hinten 180/55 ZR17

Zugelassene Reifen

Option 1, vorne und hinten Michelin Pilot Road S

Option 2, vorne Bridgestone BT014SF

Option 2, hinten Bridgestone BT014F

Warnung

Verwenden Sie die empfohlenen Reifen **AUSSCHLIEßLICH** in den angegebenen Kombinationen. Mischen Sie nicht Reifen verschiedener Hersteller oder Reifen unterschiedlicher Spezifikation desselben Herstellers, da dies zum Verlust der Kontrolle über das Motorrad und zu einem Unfall führen kann.

Spezifikationen

Elektrische Ausrüstung

Batterie.....	12 V, 10 Ah
Lichtmaschine.....	12 V, 38 A/min.
Scheinwerfer.....	1 x 12 V, 55 W, H7 Halogen (links) 1 x 12 V, 65 W, H9 Halogen (rechts)
Rück-/Bremsleuchte.....	LED
Blinkerleuchten.....	12 V, 10 W

Rahmen

Lenkkopfwinkel.....	23,2°
Nachlaufstrecke.....	87,7 mm

Anzugsdrehmomente

ÖlfILTER.....	10 Nm
Ölablassschraube.....	25 Nm
Zündkerze.....	12 Nm
Hinterradachse.....	110 Nm
Kettenspanner-Sicherungsmutter.....	27 Nm

Spezifikationen

Flüssigkeiten und Schmierstoffe

Motoröl	Halb- oder vollsynthetisches Motorrad-Motoröl 10W/40 oder 15W/50 mit der Spezifikation API SH (oder höher) und JASO MA, wie z. B. Mobil 1 Racing 4T
Brems- und Kupplungsflüssigkeit	Mobil Universal Brems- und Kupplungsflüssigkeit DOT 4
Kühlmittel	Mobil Antifreeze
Lager und Drehzapfen	Mobil Fett HP 222
Antriebskette	Mobil Kettenspray oder Mobilube HD 80

INDEX

A

Abmessungen..... 115
 ABS-Sicherungskasten 102
 Antriebskette..... 76
 Einstellen des Spiels..... 78
 Prüfen der Auslenkung..... 77
 Schmierung..... 77
 Verschleißinspektion 79
 Anzugsdrehmomente 119

B

Batterie 97
 Ausbau..... 98
 Einbau 101
 Entsorgung 98
 Wartung..... 98
 Blinkeranzeigen 106
 Bordwerkzeug 37
 Bremsen 80
 Brems- und Kupplungshebel-
 Einstellvorrichtungen..... 31
 Bremsen..... 47
 Bremsklotzverschleißausgleich 81
 Flüssigkeitsstand 83
 Lichtschalter..... 84
 Scheibenbremsflüssigkeit 82
 Verschleißinspektion 80

D

Drehzahlmesser 21, 22
 Drosselklappensteuerung..... 72

E

Einfahren..... 39
 Einlagern
 Vorbereitungen für das Einlagern... 113
 Vorbereitungen nach dem Einlagern 114

Einstellen der Hinterradaufhängung 90
 Einstelltabelle Radaufhängung 88
 Elektrische Ausrüstung 119

F

Fahrleistungen..... 116
 Fahrzeugidentifikationsnummer..... 17
 Flüssigkeiten und Schmierstoffe..... 120

G

Gänge
 Schalten 46
 Getriebe..... 117
 Gewichtangaben 115

H

Hinterradaufhängung
 Einstellen der Zugstufendämpfung.. 90

I

Identifizieren der Sicherungen 102
 Instrumentenanordnung..... 21

K

Kennzeichenbeleuchtung..... 106
 Kennzeichnung der Teile 14
 Kilometerzähler/Tageskilometerzähler... 22
 Kilometerzähler/Tageskilometerzähler/
 Uhr 21
 Kraftstoff 116
 Kraftstoffanforderungen 34
 Befüllen des Kraftstofftanks 35
 Kraftstoffsorte..... 34
 Tankdeckel..... 35
 Kraftstoffsystem..... 116
 Kühlmitteltemperaturanzeige 26

Index

Kühlsystem	69, 116	Reinigung	108
Korrosionsschutzmittel	69	Auspuffanlage	110
Stand anpassen	70	Nach dem Waschen	109
Stand überprüfen	69	Schützen	110
Wechseln	71	Trocknen	110
Kupplung	75	Unlackierte Aluminiumteile	110
Einstellen	76	Vorbereitung	108
Überprüfung	76	Waschen	110
		Wobei Sie vorsichtig sein müssen ..	109
L		Rückleuchte	105
Lenkerschalter links	33	S	
Blinkerschalter	33	Scheinwerfer	103
Lichthupenschalter	33	Austauschen der Birne	104
Schalter Hupe	33	Einstellen	103
Lenkerschalter rechts	32	Parklicht	105
Motorstoppschalter	32	Schmierung	116
Starterknopf	32	Sicherheit	5
Lenkung/Radlager	85	Abstellen	10
Überprüfung	85	Fahren mit dem Motorrad	7
		Kraftstoffdämpfe und Abgase	6
M		Lenker und Fußrasten	9
Motor		Motorrad	5
Motor abschalten	44	Sturzhelm und Schutzkleidung	8
Motor anlassen	45	Tägliche Kontrollen	40
Seriennummer	17	Teile und Zubehör	10
Spezifikationen	115	Wartung/Ausstattung	11
Motoröl	65	Sicherungskasten	101
Entsorgen von Öl und Filtern	68	Sitzverriegelung	37
Ölstand-Überprüfung	66	Ständer	36
Sorte und Spezifikation	68	Seitenständer	36
		T	
R		Tachometer	21, 22
Rahmen	119	U	
Reifen	91, 118	Uhr/Bordcomputer	23
Austausch	94		
Mindestprofiltiefe	93		
Reifendruck	92		

Index

V

Vorderradaufhängung	87
Einstellen der Druckstufendämpfung	90
Einstellen der Federvorspannung ...	89
Einstellen der Zugstufendämpfung .	89
Überprüfen der Gabel.....	87

W

Warnanzeigen	21
Warnhinweise	
Warnaufkleber.....	2
Warnung, Vorsicht und Hinweis.	1
Warnleuchten	27

Z

Zubehör	55
Zündung.....	117
Legende.....	29
Schalter/Lenkschloss	30

Index

Seite absichtlich frei gelassen

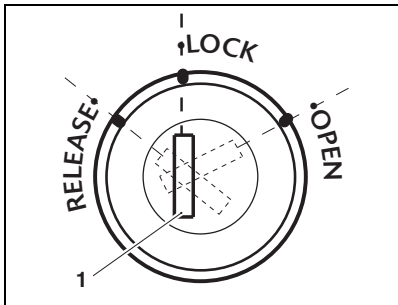
TIGER 1050 SE GEPÄCKSYSTEM

Tiger 1050 SE Gepäcksystem

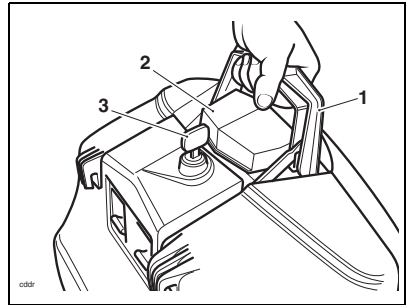
Handhabung der Gepäckkoffer

Note:

- Der Koffer besitzt rund um den Schließzylinder drei Markierungen. Zum Verriegeln, Entriegeln oder Öffnen der Koffer ist das Schlüsselloch wie gezeigt auf die entsprechende Markierung am Schließzylinder auszurichten.



1. Schlüsselloch (in Stellung LOCK, 'Verriegeln')



1. Tragegriff
2. Druckplatte
3. Schlüssel

Stecken Sie zum Öffnen des Kofferdeckels den Schlüssel ins Schloss, drehen Sie ihn auf die Stellung OPEN und drücken Sie anschließend auf die Druckplatte. Dann kann der Deckel geöffnet werden.

Um den Deckel der Gepäcktasche zu verriegeln, drehen Sie den Schlüssel auf die Stellung OPEN, drücken Sie auf die Druckplatte und schließen Sie den Deckel. Lassen Sie dann die Druckplatte los. Drehen Sie den Schlüssel in die mittlere Stellung LOCK (Verriegeln) und ziehen Sie ihn ab.

Falls sich der Schlüssel nicht abziehen lässt, wiederholen Sie das Verfahren zum Schließen des Deckels und vergewissern Sie sich, dass der Deckel richtig geschlossen und die Druckplatte in die vollständig verschlossene Stellung zurückgekehrt ist.

 **Warnung**

Die zulässige Höchstbelastung pro Gepäcktasche beträgt 5 kg. Überschreiten Sie diese Ladegrenze niemals, da dies eine instabile Straßenlage des Motorrads zur Folge haben kann. Dadurch kann es zum Verlust der Kontrolle und zu Unfällen kommen.

 **Warnung**

Falsches Beladen kann zu gefährlichen Fahrbedingungen führen, die zu einem Unfall führen können.

Stellen Sie stets sicher, dass beförderte Lasten gleichmäßig auf beide Seiten des Motorrads verteilt werden. Stellen Sie sicher, dass die Ladung ordnungsgemäß befestigt ist und sich nicht bewegt, solange das Motorrad in Bewegung ist.

Überprüfen Sie stets regelmäßig die Sicherheit der Ladung (jedoch nicht während der Fahrt) und stellen Sie sicher, dass die Ladung nicht über das Heck des Motorrads hinausragt. Überschreiten Sie niemals die zulässige Nutzlast des Fahrzeugs von 200 kg.

Die zulässige Nutzlast ergibt sich aus der Summe der Gewichte von Fahrer, Beifahrer, etwaigen Zubehörteilen und gegebenenfalls beförderter Ladung.

 **Warnung**

Testen Sie das Motorrad nach dem Anbringen bzw. Abnehmen der Koffer in einer sicheren, verkehrsfreien Umgebung, um sich mit den neuen Fahreigenschaften vertraut zu machen. Das Betreiben des Motorrads ohne ausreichende Vertrautheit mit den neuen Eigenschaften kann zum Verlust der Kontrolle über das Motorrad und zu einem Unfall führen.

Warnung

Fahren Sie mit einem Motorrad, das mit Zubehörartikeln (insbesondere mit einem Gepäcksystem) versehen ist, niemals schneller als gesetzlich erlaubt oder mit einer für die Bedingungen unangemessenen Geschwindigkeit.

Geschwindigkeiten über 130 km/h sollten mit einem Motorrad, das mit Zubehörartikeln versehen ist, auch dann nicht gefahren werden, wenn die gesetzlich zulässige Höchstgeschwindigkeit dies erlaubt. Das Vorhandensein von Zubehörartikeln verändert das Fahrverhalten und die Stabilität des Motorrads.

Wenn Sie die Stabilitätsveränderungen nicht im nötigen Ausmaß berücksichtigen, kann dies zum Verlust der Kontrolle über das Motorrad oder zu einem Unfall führen.

Denken Sie daran, dass die absolute Höchstgeschwindigkeit von 130 km/h durch den Anbau nicht zugelassener Zubehörartikel, unkorrekte Beladung, abgenutzte Reifen, den allgemeinen Zustand des Motorrads und schlechte Straßen- oder Wetterbedingungen absinkt.

Warnung

Betreiben Sie dieses Triumph-Motorrad im Hochgeschwindigkeitsbereich ausschließlich bei gesicherten Straßenrennen oder auf abgeschlossenen Rennstrecken.

Hochgeschwindigkeitsfahrten dürfen nur von Fahrern unternommen werden, die die erforderlichen Hochgeschwindigkeits-Fahrtechniken beherrschen und mit dem Fahrverhalten des Motorrads in jeder Situation vertraut sind.

Hochgeschwindigkeitsfahrten unter anderen als den beschriebenen Bedingungen sind gefährlich. Sie führen zum Verlust der Kontrolle über das Motorrad und zu einem Unfall.

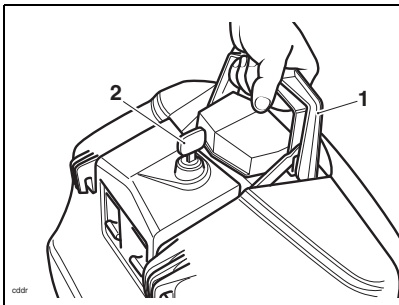
Warnung

Das Betreiben des Motorrads oberhalb der geltenden gesetzlichen Geschwindigkeitsbegrenzungen ist nur auf einer dafür zugelassenen abgeschlossenen Strecke gestattet.

Abnehmen der Koffer

Note:

- **Zum Abnehmen und Anbringen des linken bzw. rechten Gepäckkoffers kann das gleiche Verfahren befolgt werden.**



1. Tragegriff

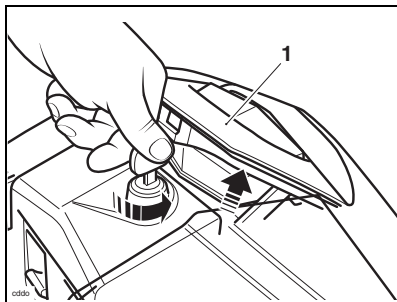
2. Schlüssel

Um den Gepäckkoffer vom Seitenträger zu entriegeln und abzunehmen, stecken Sie den Schlüssel ins Schloss. Drücken Sie den Tragegriff leicht hinunter, drehen Sie den Schlüssel gegen den Uhrzeigersinn und entriegeln Sie anschließend den Tragegriff. Klappen Sie den Tragegriff vollständig hoch und heben Sie den Gepäckkoffer anschließend vom Seitenträger herunter.

Anbringen der Koffer

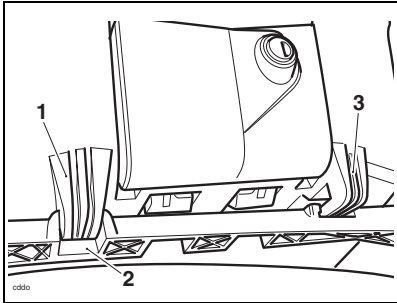
Warnung

Der linke und der rechte Koffer dürfen nicht vertauscht werden. Die Montage eines Koffers auf der falsche Seite beeinträchtigt die Fahrstabilität des Motorrads und kann zum Kontrollverlust und zu einem Unfall führen.



1. Tragegriff

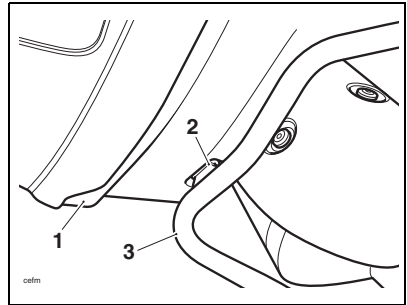
Stecken Sie den Schlüssel ins Schloss. Drücken Sie den Tragegriff leicht hinunter, drehen Sie den Schlüssel gegen den Uhrzeigersinn und entriegeln Sie anschließend den Tragegriff. Klappen Sie den Tragegriff vollständig hoch.



- 1. Vorderer fester Befestigungshaken (Gepäcktasche)**
- 2. Vorderer Befestigungspunkt (Seitenträger)**
- 3. Hinterer fester Befestigungshaken**

Legen Sie die Gepäcktasche am Seitenträger an und haken Sie den vorderen, festen Befestigungshaken der Gepäcktasche am vorderen Befestigungspunkt des Seitenträgers ein. Der hintere feste Befestigungshaken muss sich zu diesem

Zeitpunkt oberhalb des Seitenträgers befinden.



- 1. Gepäckkoffer**
- 2. Fixiermulde**
- 3. Fixierbügel**

Senken Sie den hinteren festen Befestigungshaken auf den Seitenträger ab und stellen Sie dabei sicher, dass das Ende des Fixierbügels in der Fixiermulde in der Seite der Gepäcktasche sitzt.

Verriegeln Sie den Gepäckkoffer auf dem Seitenträger, indem Sie den Schlüssel gegen den Uhrzeigersinn drehen und in dieser Stellung halten, während Sie gleichzeitig den Tragegriff ganz herunterklappen. Drehen Sie den Schlüssel in die mittlere Stellung LOCK (Verriegeln) und ziehen Sie ihn ab.