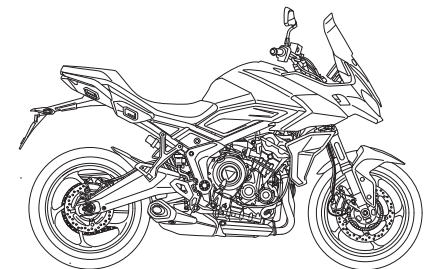
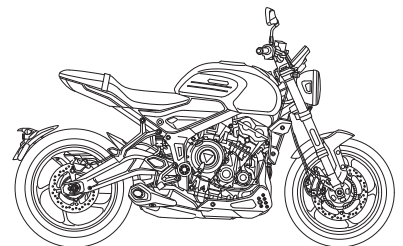




## Trident und Tiger Sport



Dieses Handbuch enthält Informationen über das Motorrad bzw. die Motorräder Triumph Trident und Tiger Sport. Bewahren Sie dieses Benutzerhandbuch stets zusammen mit dem Motorrad auf und schlagen Sie darin nach, wann immer Sie Informationen benötigen.

Die in dieser Publikation enthaltenen Angaben basieren auf den neuesten, zum Zeitpunkt der Veröffentlichung verfügbaren Informationen. Triumph behält sich das Recht vor, jederzeit ohne vorherige Ankündigung Änderungen vorzunehmen, ohne dass dem Unternehmen daraus Verpflichtungen entstehen.

Jede Wiedergabe, ob ganz oder in Teilen, ist ohne schriftliche Genehmigung von Triumph Motorcycles Limited untersagt.

© Copyright 07.2021 Triumph Motorcycles Limited, Hinckley, Leicestershire, England.

Veröffentlichung Nummer 3850066-DE Ausgabe 1

Dieses Handbuch enthält eine Reihe unterschiedlicher Abschnitte. Das nachstehende Inhaltsverzeichnis wird Ihnen dabei helfen, den Beginn jedes Abschnitts aufzufinden. Im Fall von längeren Abschnitten finden Sie an dieser Stelle dann ein weiteres Inhaltsverzeichnis, das Ihnen beim Auffinden des spezifischen Themas hilft, zu dem Sie Informationen suchen.

- 03** VORWORT
- 07** SICHERHEIT GEHT VOR
- 16** WARNAUFKLEBER
- 18** KENNZEICHNUNG DER TEILE
- 25** SERIENNUMMERN
- 27** ALLGEMEINE INFORMATIONEN
- 83** FAHREN MIT DEM MOTORRAD
- 97** ZUBEHÖR, LADUNG UND BEIFAHREER
- 103** WARTUNG
- 163** REINIGUNG UND WARTUNG
- 177** GARANTIE
- 191** SPEZIFIKATIONEN
- 197** INHALT
- 202** ZULASSUNGSINFORMATIONEN

## Warnung, Vorsicht und Hinweis

Besonders wichtige Informationen in diesem Handbuch sind in folgender Form dargestellt:

### **Warnung**

Dieses Symbol „Warnung“ kennzeichnet spezielle Anweisungen oder Verfahren, deren Nichtbefolgung zu Verletzungs- oder Lebensgefahr führt.

### **Vorsicht**

Dieses Symbol „Vorsicht“ kennzeichnet spezielle Anweisungen oder Verfahren, die, wenn sie nicht streng befolgt werden, zur Beschädigung oder Zerstörung von Ausrüstung führen können.

### **Hinweis**

Dieses Symbol „Hinweis“ kennzeichnet Punkte, die für einen effizienteren und bequemeren Betrieb des Motorrads von besonderer Bedeutung sind.

## Warnaufkleber



In bestimmten Bereichen des Motorrads ist dieses Symbol (siehe oben) zu finden. Dieses Symbol bedeutet „VORSICHT: SCHLAGEN SIE IM HANDBUCH NACH“ und wird jeweils ergänzt durch eine bildliche Darstellung des betreffenden Themas und/oder Text.

Versuchen Sie niemals, das Motorrad zu fahren oder irgendwelche Einstellungen vorzunehmen, ohne vorher die betreffenden Anweisungen in diesem Handbuch nachzuschlagen.

Die Position aller Aufkleber mit diesem Symbol finden Sie im Abschnitt „Lage der Warnaufkleber“ in diesem Benutzerhandbuch. Wo dies erforderlich ist, erscheint das Symbol auch auf den Seiten, die die entsprechenden Informationen enthalten.

## Wartung

Um eine lange, sichere und problemfreie Lebensdauer Ihres Motorrads zu gewährleisten, sollten Sie Wartungsarbeiten ausschließlich von Triumph-Vertragshändlern durchführen lassen.

Die Kenntnisse, Ausrüstung und Fertigkeiten, die für die korrekte Wartung Ihres Triumph-Motorrads erforderlich sind, sind nur bei einem Triumph-Vertragshändler zu finden.

Um den Standort Ihres nächstgelegenen Triumph-Vertragshändlers zu erfahren, besuchen Sie die Triumph Webseite unter [www.triumph.co.uk](http://www.triumph.co.uk) oder setzen Sie sich telefonisch mit der offiziellen Triumph-Vertretung Ihres Landes in Verbindung. Die Anschriften finden Sie im Serviceheft, das diesem Handbuch beiliegt.

## Schalldämpfersystem

Manipulationen am Schalldämpfersystem sind verboten.

Der Besitzer wird darauf hingewiesen, dass gesetzliche Vorschriften unter Umständen folgendes verbieten:

1. Das Entfernen oder Unwirksammachen von Vorrichtungen oder konstruktiven Bestandteilen zur Schalldämpfung an einem Neufahrzeug vor dessen Verkauf oder Auslieferung an den Endkäufer oder während des Betriebs des Fahrzeugs, außer dies erfolgt zu Wartungs-, Reparatur- oder Austauschzwecken, und
2. das Betreiben dieses Fahrzeugs nach Entfernen oder Unwirksammachen einer solchen Vorrichtung oder eines solchen konstruktiven Bestandteils.

Handlungen, die als Manipulation angesehen werden, sind unter anderem:

- ▼ Ausbauen oder Einstecken des Schalldämpfers, der Leitbleche, Krümmerrohre oder anderer Bauteile, die Abgase leiten.
- ▼ Ausbauen oder Einstecken von Teilen der Ansauganlage.
- ▼ Mangelnde ordnungsgemäße Wartung.
- ▼ Ersetzen von beweglichen Teilen im Fahrzeug oder von Teilen der Auspuff- oder Ansauganlage durch andere als die vom Hersteller vorgeschriebenen Teile.

## Benutzerhandbuch

### **Warnung**

Dieses Benutzerhandbuch und alle anderen mitgelieferten Anleitungen sind als Bestandteil des Motorrads zu betrachten und sollten dauerhaft bei diesem verbleiben, auch wenn es später einmal verkauft werden sollte.

Alle Fahrer müssen vor dem Fahren dieses Benutzerhandbuch und alle anderen mitgelieferten Anleitungen durchlesen, um sich mit der richtigen Bedienung der Bedienelemente des Motorrads, seinen Eigenschaften, Fähigkeiten und Grenzen gründlich vertraut zu machen.

Verleihen Sie Ihr Motorrad nicht an andere Personen, da es beim Fahren zu einem Unfall kommen kann, wenn diese mit den Bedienelementen Ihres Motorrads, seinen Eigenschaften, Fähigkeiten und Grenzen nicht vertraut sind.

Vielen Dank, dass Sie sich für ein Motorrad von Triumph entschieden haben. Dieses Motorrad ist das Ergebnis der bewährten Entwurfs- und Konstruktionstechnik, eingehender Tests und des dauerhaften Strebens von Triumph nach Überlegenheit bei Zuverlässigkeit, Sicherheit und Leistung.

Bitte lesen Sie dieses Benutzerhandbuch durch, bevor Sie mit dem Motorrad fahren, um sich mit der richtigen Bedienung der Kontrollelemente Ihres Motorrads, seinen Eigenschaften, Fähigkeiten und Grenzen gründlich vertraut zu machen.

Das Benutzerhandbuch beinhaltet Tipps für sicheres Fahren, behandelt jedoch nicht alle Techniken und Fertigkeiten, die für das sichere Fahren mit einem Motorrad erforderlich sind.

Triumph empfiehlt allen Fahrern dringend, das für den sicheren Betrieb des Motorrads erforderliche Training zu absolvieren.

Sie erhalten das vorliegende Benutzerhandbuch bei Ihrem Händler auf:

- ▼ Englisch
- ▼ US-Englisch
- ▼ Arabisch
- ▼ Chinesisch
- ▼ Niederländisch
- ▼ Französisch
- ▼ Deutsch
- ▼ Italienisch
- ▼ Japanisch
- ▼ Portugiesisch
- ▼ Spanisch
- ▼ Schwedisch
- ▼ Thai
- ▼ Finnisch (online verfügbar unter [www.triumphmotorcycles.com](http://www.triumphmotorcycles.com)).

In welchen Sprachen das vorliegende Benutzerhandbuch erhältlich ist, hängt vom jeweiligen Motorradmodell und Land ab.

## **Sprechen Sie mit Triumph**

Unsere Beziehung zu Ihnen endet nicht mit dem Kauf Ihres Triumph Motorrads. Ihre Erfahrungen als Käufer und Besitzer sind ein sehr wichtiger Beitrag, mit dessen Hilfe wir unsere Produkte und Dienstleistungen für Sie weiterentwickeln zu können.

Bitte helfen Sie uns dabei, indem Sie sicherstellen, dass Ihr Triumph-Vertragshändler Ihre E-Mail-Adresse erhält und diese an uns weiterreicht. Sie erhalten dann per E-Mail eine Einladung zur Teilnahme an einer Online-Kundenzufriedenheitsumfrage, in der sie uns diese Erfahrungen mitteilen können. Ihr Team Triumph.

## Das Motorrad

### **Warnung**

Dieses Motorrad ist ausschließlich für den Straßengebrauch ausgelegt. Für eine Verwendung im Geländebereich ist es nicht geeignet.

Ein Betrieb im Gelände kann unter Umständen zum Verlust der Kontrolle über das Motorrad und in der Folge zu einem Unfall mit Verletzungs- oder Todesfolge führen.

### **Warnung**

Dieses Motorrad ist nicht für das Ziehen von Anhängern oder die Montage eines Seitenwagens ausgelegt.

Das Anbringen eines Seitenwagens und/oder Anhängers kann zum Verlust der Kontrolle und zu einem Unfall führen.

### **Warnung**

Dieses Motorrad verfügt über einen Katalysator unterhalb des Motors, der ebenso wie die Auspuffanlage bei laufendem Motor eine sehr hohe Temperatur erreicht.

Leicht entzündbare Materialien wie Gras, Heu/Stroh, Blätter, Kleidung und Gepäck usw. können sich entzünden, wenn sie mit einem Teil der Auspuffanlage oder des Katalysators in Berührung kommen.

Stellen Sie stets sicher, dass leicht entzündbare Materialien nicht mit der Auspuffanlage oder dem Katalysator in Berührung kommen können.

### **Warnung**

Dieses Motorrad ist für den Gebrauch als Zweirad ausgelegt, mit dem ein Fahrer alleine befördert werden kann.

Das Gesamtgewicht von Fahrer, etwaigen Zubehörteilen und Gepäckstücken darf die im Abschnitt „Spezifikationen“ angegebene maximale Zuladung nicht überschreiten.

## Kraftstoffdämpfe und Abgase

### ⚠️ Warnung

**BENZIN IST HOCH ENTZÜNDLICH:**

Schalten Sie beim Betanken stets den Motor ab.

Tanken Sie nicht und öffnen Sie den Tankdeckel nicht in der Nähe von offenem Feuer oder während Sie rauchen.

Achten Sie sorgfältig darauf, beim Betanken kein Benzin auf Motor, Auspuffrohre oder Auspuff-Schalldämpfer zu verschütten.

Sollten Sie Benzin verschlucken, einatmen oder in die Augen bekommen, begeben Sie sich sofort in ärztliche Behandlung.

Spritzer auf der Haut sind sofort mit Wasser und Seife abzuwaschen, und mit Benzin verschmutzte Kleidung ist unverzüglich zu entfernen.

Kontakt mit Benzin kann zu Verbrennungen und ernststen Hauterkrankungen führen.

### ⚠️ Warnung

Starten Sie den Motor niemals in geschlossenen Räumen und lassen Sie ihn niemals in geschlossenen Räumen laufen.

Abgase sind giftig und können innerhalb kurzer Zeit zu Bewusstlosigkeit und zum Tod führen.

Betreiben Sie das Motorrad stets im Freien oder in ausreichend belüfteten Bereichen.

## Sturzhelm und Schutzkleidung



### ⚠️ Warnung

Der Fahrer und – bei Modellen, mit denen ein Beifahrer befördert werden darf – der Beifahrer müssen bei der Fahrt angemessene Kleidung tragen, darunter einen Motorradsturzhelm, Augenschutz, Handschuhe, Stiefel, lange Hosen (die im Knie- und Knöchelbereich eng anliegen müssen) und eine Jacke in einer leuchtenden Farbe.

Im Offroad-Gebrauch (von Offroad-fähigen Modellen) muss der Fahrer stets geeignete Kleidung einschließlich Hosen und Stiefel tragen.

Kleidung in leuchtenden Farben erhöht die Sichtbarkeit des Fahrers (oder Beifahrers) für andere Fahrzeugführer erheblich.

Obwohl ein vollständiger Schutz nicht möglich ist, kann das Tragen korrekter Schutzkleidung das Verletzungsrisiko bei der Fahrt vermindern.



 **Warnung**

Der Sturzhelm stellt einen der wichtigsten Bestandteile der Motorradkleidung dar, da er einen Schutz gegen Kopfverletzungen bietet. Ihr Helm und der Ihres Beifahrers sollten sorgfältig ausgewählt werden und so passen, dass sie bequem und sicher zu tragen sind. Ein Helm in einer leuchtenden Farbe erhöht die Sichtbarkeit des Fahrers (oder Beifahrers) für andere Fahrzeugführer.

Ein offener Helm bietet bei einem Unfall einigen Schutz, besser schützt jedoch ein Vollvisierhelm.

Tragen Sie stets ein Visier oder eine zugelassene Schutzbrille, um für eine gute Sicht zu sorgen und Ihre Augen zu schützen.

**Abstellen** **Warnung**

Schalten Sie stets den Motor ab und ziehen Sie den Zündschlüssel, bevor Sie das Motorrad unbeaufsichtigt zurücklassen. Durch Abziehen des Schlüssels vermindern Sie das Risiko einer Benutzung des Motorrads durch unbefugte oder ungeschulte Personen.

Denken Sie beim Abstellen des Motorrads stets an Folgendes:

- Legen Sie den ersten Gang ein, damit das Motorrad nicht vom Ständer rollt.
- Motor und Auspuffanlage sind nach dem Fahren heiß. Stellen Sie das Motorrad NICHT an Orten ab, an denen ein Berühren durch Fußgänger, Tiere oder Kinder wahrscheinlich ist.
- Parken Sie nicht auf weichem oder stark geneigtem Untergrund. Ein Abstellen unter diesen Bedingungen kann dazu führen, dass das Motorrad umstürzt.

Weitere Einzelheiten entnehmen Sie bitte dem Abschnitt „Fahren mit dem Motorrad“ in diesem Benutzerhandbuch.

## Teile und Zubehör

**⚠️ Warnung**

Besitzer eines Triumph-Motorrads sollten sich darüber in Klaren sein, dass Teile, Zubehör und Umbauten nur dann zugelassen sind, wenn sie über eine offizielle Zulassung von Triumph verfügen und von einem Vertragshändler montiert wurden.

Insbesondere ist es sehr gefährlich, Teile oder Zubehörteile zu montieren oder auszutauschen, für deren Montage die elektrische Anlage oder das Kraftstoffsystem zerlegt oder erweitert werden müssen. Jede derartige Modifikation kann zu einem Sicherheitsrisiko führen.

Die Montage von nicht zugelassenen Teilen, Zubehörartikeln oder Umbauten kann sich nachteilig auf das Fahrverhalten, die Stabilität oder andere Aspekte der Funktion des Motorrads auswirken und dadurch unter Umständen einen Unfall mit Verletzungs- oder Todesfolge verursachen.

Triumph lehnt jede Haftung für Defekte ab, die durch die Montage nicht zugelassener Teile, Zubehörteile oder Umbauten bzw. durch die Montage zugelassener Teile, Zubehörteile oder Umbauten durch nicht zugelassenes Personal entstehen.

## Wartung und Ausstattung

**⚠️ Warnung**

Ziehen Sie Ihren Triumph-Vertragshändler zu Rate, wann immer Sie Zweifel an der korrekten oder sicheren Funktionsweise dieses Triumph-Motorrads haben.

Denken Sie daran, dass der fortgesetzte Betrieb eines fehlerhaft arbeitenden Motorrads zu einer Verstärkung eines vorhandenen Fehlers führen und darüber hinaus die Sicherheit beeinträchtigen kann.

**⚠️ Warnung**

Sorgen Sie dafür, dass die gesamte gesetzlich vorgeschriebene Ausstattung installiert ist und einwandfrei funktioniert.

Das Entfernen oder Abändern der Scheinwerfer, Schalldämpfer, Abgaskontroll- oder Geräuschdämpfungssysteme kann einen Gesetzesverstoß darstellen.

Fehlerhaft durchgeführte oder unzulässige Modifikationen können Einfluss auf das Fahrverhalten, die Stabilität oder andere Aspekte des Betriebs des Motorrads haben und dadurch unter Umständen zu einem Unfall mit Verletzungs- oder Todesfolge führen.

 **Warnung**

Sollte das Motorrad in einen Unfall, Aufprall oder Sturz verwickelt werden, muss es von einem Triumph-Vertragshändler überprüft und repariert werden.

Jeder Unfall kann Schäden hervorrufen, die, wenn sie nicht fachgerecht repariert werden, unter Umständen zu einem zweiten Unfall mit Verletzungs- oder Todesfolge führen können.

**Fahren mit dem Motorrad** **Warnung**

Fahren Sie niemals mit dem Motorrad, wenn Sie müde sind oder unter dem Einfluss von Alkohol oder Drogen stehen.

Das Fahren unter Einfluss von Alkohol oder Drogen ist gesetzwidrig.

Das Betreiben des Motorrads unter Einfluss von Alkohol oder Drogen vermindert die Fähigkeit des Fahrers, die Kontrolle über das Motorrad zu behalten, und kann zum Verlust der Kontrolle und zu einem Unfall führen.

 **Warnung**

Sämtliche Fahrer müssen im Besitz einer gültigen Fahrerlaubnis für das Motorrad sein.

Die Benutzung des Motorrads ohne gültige Fahrerlaubnis ist illegal und kann eine Strafverfolgung nach sich ziehen.

Die Benutzung des Motorrads ohne eine formelle Ausbildung in den korrekten Fahrtechniken, die zum Erwerb der Fahrerlaubnis erforderlich sind, ist gefährlich und kann zum Verlust der Kontrolle über das Motorrad und zu einem Unfall führen.

 **Warnung**

Fahren Sie stets defensiv und tragen Sie die an anderer Stelle in diesem Vorwort beschriebene Schutzkleidung.

Denken Sie daran, dass ein Motorrad im Fall eines Unfalls nicht den gleichen Aufprallschutz bietet wie ein Pkw.

 **Warnung**

Dieses Triumph Motorrad muss innerhalb der gesetzlichen Geschwindigkeitsbegrenzung für die jeweils befahrene Straße betrieben werden.

Das Betreiben des Motorrads bei hohen Geschwindigkeiten kann Gefahren bergen, da die verfügbare Reaktionszeit in einer gegebenen Verkehrssituation mit zunehmender Fahrgeschwindigkeit stark abnimmt.

Vermindern Sie bei potenziell gefährlichen Fahrbedingungen wie schlechtem Wetter oder starkem Verkehr stets die Geschwindigkeit.

 **Warnung**

Beobachten Sie ständig Straßenbelag, Verkehrssituation und Windverhältnisse und reagieren Sie entsprechend auf Veränderungen. Zweiräder sind äußeren Kräften unterworfen, die zu einem Unfall führen können. Zu diesen Kräften gehören unter anderem:

- Windkräfte von vorbeifahrenden Fahrzeugen,
- Schlaglöcher, unebener oder schadhafter Straßenbelag,
- Schlechtes Wetter,
- Fahrerfehler.

Betreiben Sie das Motorrad stets mit mäßiger Geschwindigkeit und abseits von starkem Verkehr, bis Sie sich gründlich mit seinen Fahr- und Betriebseigenschaften vertraut gemacht haben. Überschreiten Sie niemals die gesetzlich zulässige Höchstgeschwindigkeit.

**Flattern/Pendeln**

Pendeln ist eine relativ langsame Schwingung des hinteren Teils des Motorrads, während Flattern ein schnelles, unter Umständen starkes Zittern des Lenkers beschreibt. Beides sind miteinander zusammenhängende aber unterschiedliche Stabilitätsprobleme, die für gewöhnlich durch ein zu hohes Gewicht an der falschen Stelle oder durch mechanische Probleme wie verschlissene oder lockere Lager, zu geringen Reifendruck oder ungleichmäßig abgenutzte Reifen verursacht werden.

In beiden Situationen ist die Lösung dieselbe: Halten Sie den Lenker fest im Griff, ohne die Arme zu versteifen oder gegen die Lenkung anzukämpfen. Nehmen Sie sanft Gas weg, um allmählich langsamer zu werden. Versuchen Sie nicht, Pendeln oder Flattern durch Bremsen oder Beschleunigen zu stoppen. In einigen Fällen hilft es, wenn Sie Ihr Körpergewicht nach vorne verlagern oder sich über den Tank lehnen.

Copyright © 2005 Motorcycle Safety Foundation. Alle Rechte vorbehalten. Verwendet mit Genehmigung.

## Lenker und Fußrasten

### **Warnung**

Der Fahrer muss die Kontrolle über das Motorrad aufrechterhalten und zu diesem Zweck zu jedem Zeitpunkt die Hände am Lenker behalten.

Wenn der Fahrer die Hände vom Lenker nimmt, hat dies nachteiligen Einfluss auf Fahrverhalten und Stabilität eines Motorrads, was zum Verlust der Kontrolle über das Motorrad und zu einem Unfall führen kann.

### **Warnung**

Der Fahrer und ein eventueller Beifahrer müssen während der Benutzung des Motorrads stets die vorgesehenen Fußrasten verwenden.

Durch die Benutzung der Fußrasten vermindert sich für Fahrer und Beifahrer das Risiko eines versehentlichen Kontakts mit Teilen des Motorrads und die Verletzungsgefahr durch sich verfangende Kleidungsstücke.

### **Warnung**

Das Betreiben eines Motorrads mit Neigungswinkelindikatoren, die über den maximalen Grenzwert hinaus verschlissen sind, ermöglicht unsichere Seitenneigungswinkel des Motorrads. Ersetzen Sie die Neigungswinkelindikatoren daher stets, bevor sie bis auf den maximal zulässigen Grenzwert verschlissen sind.

Schräglagen mit nicht mehr sicheren Neigungswinkeln können zu Instabilitäten, zum Verlust der Kontrolle über das Motorrad und zu Unfällen führen.

Einzelheiten zu den Verschleißgrenzwerten für Neigungswinkelindikatoren sind im Abschnitt „Wartung und Einstellungen“ zu finden.

## SICHERHEIT GEHT VOR

### **Warnung**

Die Neigungswinkelindikatoren dürfen nicht als Orientierungspunkt dafür verwendet werden, wie weit das Motorrad sicher auf die Seite geneigt werden kann.

Dies hängt von einer Reihe von Umständen ab, unter anderem von Straßenbelag, Reifenzustand und Wetter.

Schräglagen mit nicht mehr sicheren Neigungswinkeln können zu Instabilitäten, zum Verlust der Kontrolle über das Motorrad und zu Unfällen führen.

### **Warnung**

Wenn der an der Fahrerfußraste angebrachte Neigungswinkelindikator in einer Schräglage den Boden berührt, hat das Motorrad seinen Grenzneigungswinkel beinahe erreicht.

Die Schräglage weiter zu verstärken, ist nicht sicher.

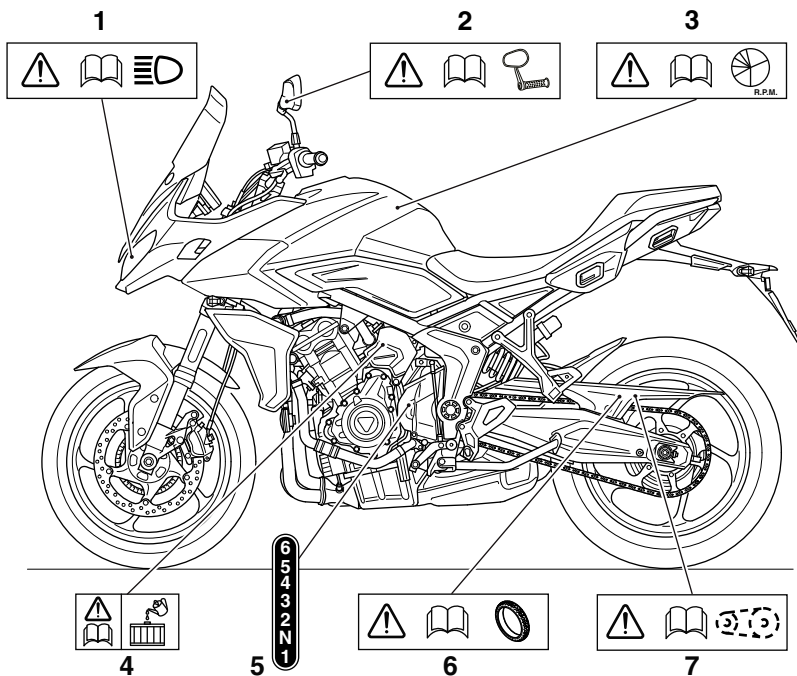
Schräglagen mit nicht mehr sicheren Neigungswinkeln können zu Instabilitäten, zum Verlust der Kontrolle über das Motorrad und zu Unfällen führen.

Seite absichtlich frei gelassen

# WARNAUFKLEBER

## Lage der Warneufkleber

Die auf dieser und den folgenden Seiten im Einzelnen aufgeführten Aufkleber sollen Sie auf wichtige sicherheitsrelevante Informationen in diesem Handbuch aufmerksam machen. Sorgen Sie dafür, dass die Informationen, auf die sich diese Aufkleber beziehen, von allen Fahrern verstanden und befolgt werden, bevor sie mit dem Motorrad fahren. Abgebildet ist die Tiger Sport, jedoch befinden sich alle Aufkleber bei der Trident an derselben Stelle.



1. Scheinwerfer (Seite 158)
2. Spiegel (Seite 132)
3. Einfahren (Seite 79)
4. Kühlmittel (Seite 115)

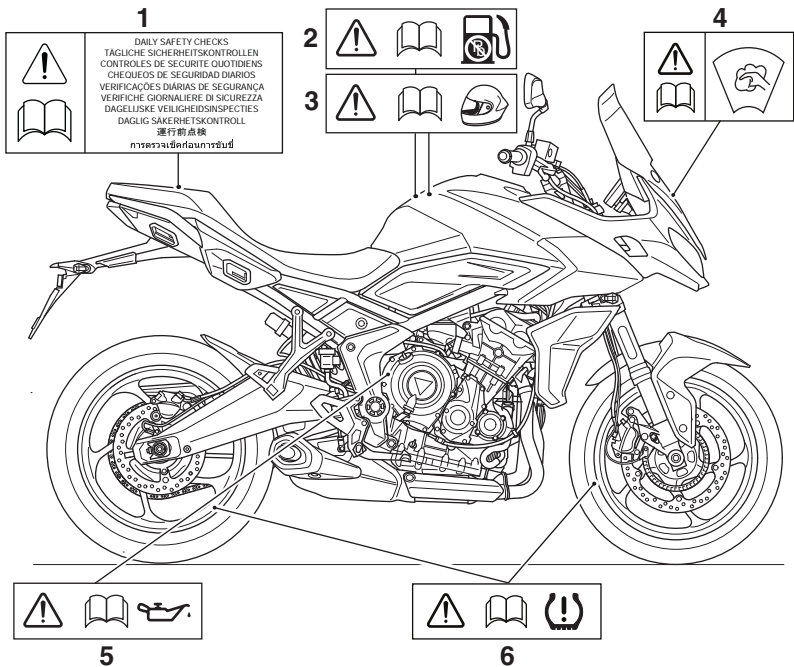
5. Gänge (Seite 87)
6. Reifen (Seite 141)
7. Antriebskette (Seite 122)



## Lage der Warneufkleber (Fortsetzung)

**! Vorsicht**

Sämtliche Warnhinweise und -aufkleber mit Ausnahme des Einfahraufklebers werden unter Verwendung eines starken Klebers am Motorrad angebracht. In einigen Fällen werden die Aufkleber vor dem Lackieren angebracht. Der Versuch, die Warneufkleber zu entfernen, führt daher zu Schäden an Karosserie oder Lackierung.

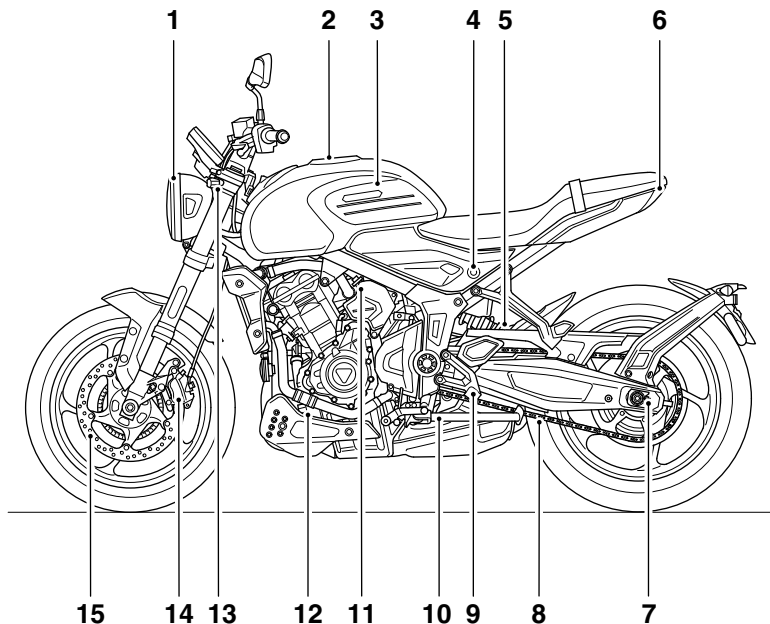


1. Tägliche Sicherheitskontrollen (Seite 80)
2. Unverbleiter Kraftstoff (Seite 67)
3. Helm (Seite 08)
4. Windschutzscheibe (falls vorhanden) (Seite 172)

5. Motoröl (Seite 110)
6. Reifendruck-Überwachungssystem (TPMS) (falls vorhanden) (Seite 142)

# KENNZEICHNUNG DER TEILE

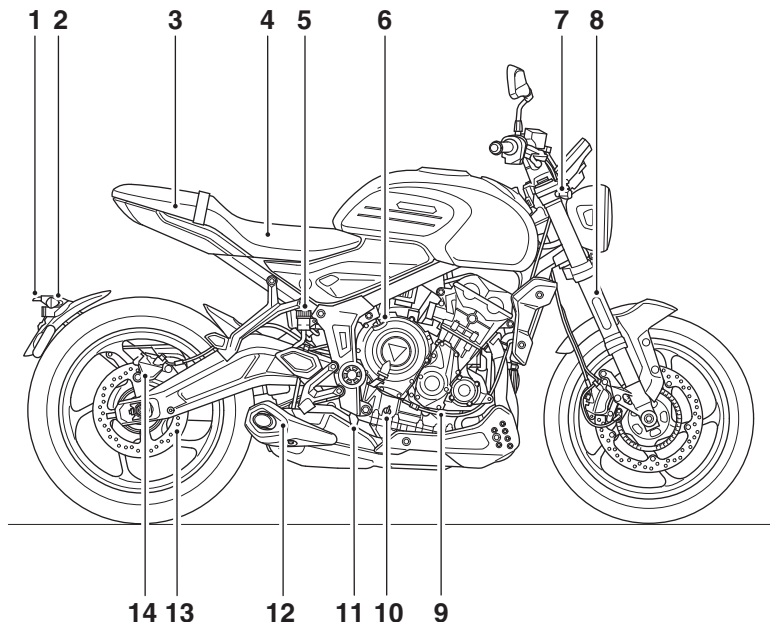
Trident



- |                             |                                   |
|-----------------------------|-----------------------------------|
| 1. Scheinwerfer             | 9. Schaltpedal                    |
| 2. Kraftstoffeinfülldeckel  | 10. Seitenständer                 |
| 3. Kraftstofftank           | 11. Kühlmittel-Ausgleichsbehälter |
| 4. Sitzverriegelung         | 12. Ölfilter                      |
| 5. Hinteres Federbein       | 13. Vorderer Blinker              |
| 6. Rückleuchte              | 14. Vorderrad-Bremssattel         |
| 7. Antriebsketteneinsteller | 15. Vorderrad-Bremsscheibe        |
| 8. Antriebskette            |                                   |

## Kennzeichnung der Teile – Fortsetzung

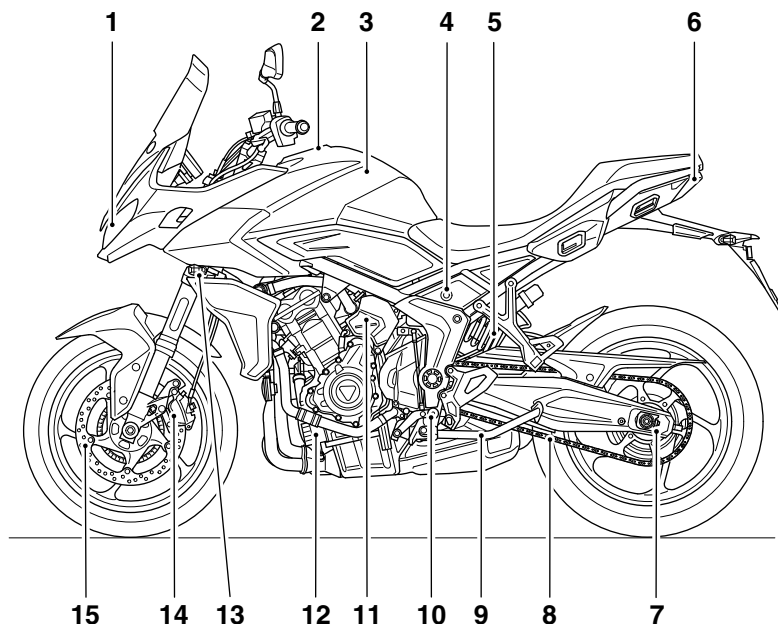
Trident



- |  |                            |
|--|----------------------------|
| 1. Kennzeichenleuchte                  | 8. Vorderradgabel          |
| 2. Hinterer Blinker                    | 9. Kupplungszug            |
| 3. Bordwerkzeug (unter dem Sitz)       | 10. Motorölstand-Peilstab  |
| 4. Batterie (unter dem Sitz)           | 11. Hinterrad-Bremspedal   |
| 5. Hinterrad-Bremsflüssigkeitsbehälter | 12. Schalldämpfer          |
| 6. Öleinfülldeckel                     | 13. Hinterrad-Bremsscheibe |
| 7. Vorderer Blinker                    | 14. Hinterrad-Bremssattel  |

## Kennzeichnung der Teile

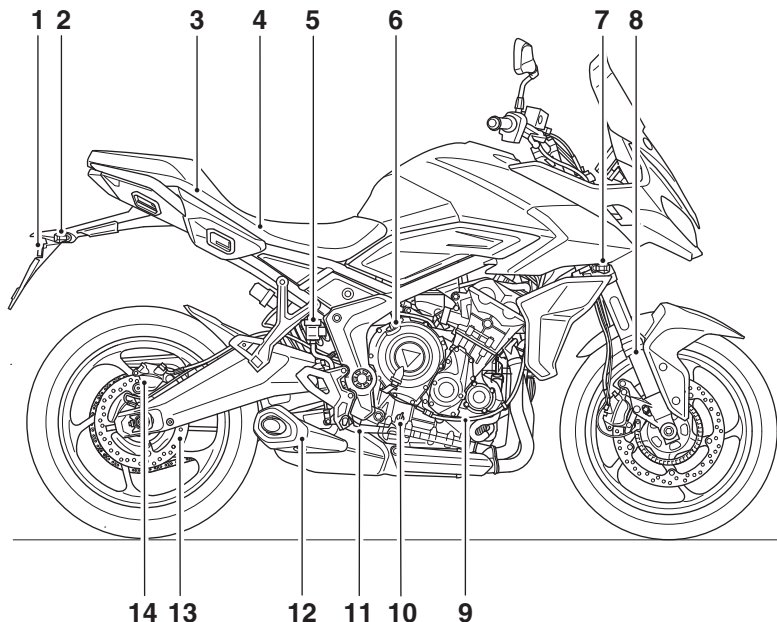
Tiger Sport



- |                             |                                   |
|-----------------------------|-----------------------------------|
| 1. Scheinwerfer             | 9. Seitenständer                  |
| 2. Kraftstoffeinfülldeckel  | 10. Schaltpedal                   |
| 3. Kraftstofftank           | 11. Kühlmittel-Ausgleichsbehälter |
| 4. Sitzverriegelung         | 12. Ölfilter                      |
| 5. Hinteres Federbein       | 13. Vorderer Blinker              |
| 6. Rückleuchte              | 14. Vorderrad-Bremssattel         |
| 7. Antriebsketteneinsteller | 15. Vorderrad-Bremsscheibe        |
| 8. Antriebskette            |                                   |

## Kennzeichnung der Teile – Fortsetzung

Tiger Sport

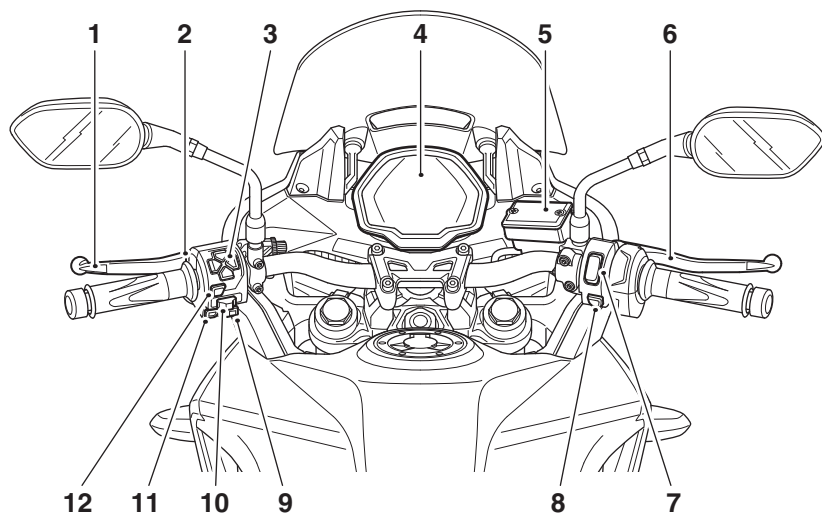


- |  |                            |
|--|----------------------------|
| 1. Kennzeichenleuchte                  | 8. Vorderradgabel          |
| 2. Hinterer Blinker                    | 9. Kupplungszug            |
| 3. Bordwerkzeug (unter dem Sitz)       | 10. Motorölstand-Peilstab  |
| 4. Batterie (unter dem Sitz)           | 11. Hinterrad-Bremspedal   |
| 5. Hinterrad-Bremsflüssigkeitsbehälter | 12. Schalldämpfer          |
| 6. Öleinfülldeckel                     | 13. Hinterrad-Bremsscheibe |
| 7. Vorderer Blinker                    | 14. Hinterrad-Bremssattel  |

# KENNZEICHNUNG DER TEILE

## Kennzeichnung der Teile aus Fahrersicht

Tiger Sport

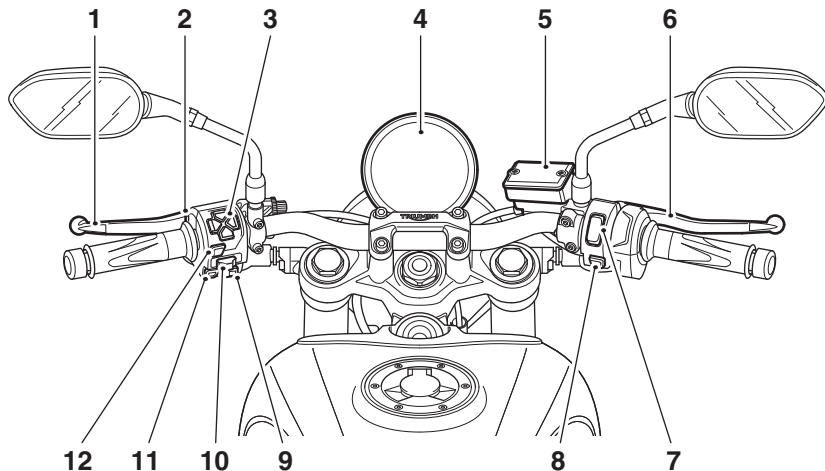


1. Kupplungshebel
2. Fernlicht-/Lichthupentaste
3. Navigationstasten für Instrumente
4. Instrumente
5. Vorderrad-Bremsflüssigkeitsbehälter
6. Vorderrad-Bremshebel

7. Motorstart-/stoppschalter
8. Warnblinklichtschalter
9. Taste MODE
10. Blinkerschalter
11. Hupenschalter
12. Taste AUSWÄHLEN

## Kennzeichnung der Teile aus Fahrersicht

Trident

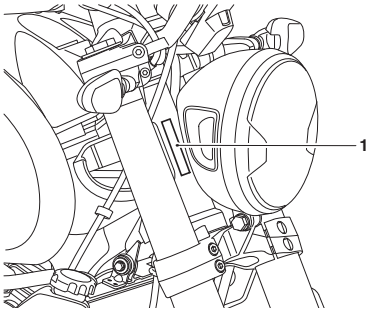


- |  |                              |
|--|------------------------------|
| 1. Kupplungshebel                      | 7. Motorstart-/stoppschalter |
| 2. Fernlicht-/Lichthupentaste          | 8. Warnblinklichtschalter    |
| 3. Navigationstasten für Instrumente   | 9. Taste MODE                |
| 4. Instrumente                         | 10. Blinkerschalter          |
| 5. Vorderrad-Bremsflüssigkeitsbehälter | 11. Hupenschalter            |
| 6. Vorderrad-Bremshebel                | 12. Taste AUSWÄHLEN          |

Seite absichtlich frei gelassen



## Fahrzeugidentifikationsnummer (FIN)

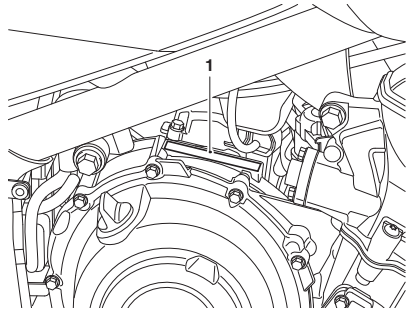


### 1. Fahrzeugidentifikationsnummer (Abbildung zeigt die Trident)

Die Fahrzeugidentifikationsnummer (FIN) ist im Lenkkopfbereich des Rahmens eingeprägt. Sie erscheint außerdem auf einem Aufkleber an der linken Rahmenseite, neben der Kühlerabdeckung.

Tragen Sie die Fahrzeugidentifikationsnummer in das nachfolgende Feld ein.

## Motor-Seriennummer



### 1. Motor-Seriennummer

Die Motor-Seriennummer ist im Kurbelgehäuse, direkt über dem Kupplungsdeckel eingeprägt.

Tragen Sie die Motor-Seriennummer in das nachfolgende Feld ein.

Seite absichtlich frei gelassen

## Inhaltsverzeichnis

Handbedienelemente .....	29
Zündschalter/Lenkschloss .....	29
Zündschlüssel .....	30
Wegfahrsperrre .....	31
Bremshebel .....	31
Kupplungshebel.....	32
Lenkerschalter rechts .....	32
Lenkerschalter links .....	33
Gashebel und Drosselklappensteuerung .....	35
Instrumente.....	37
Trident Instrumentenanzeige .....	38
Tiger Sport Instrumentenanzeige.....	39
Warnleuchten .....	40
Tachometer .....	43
Kilometerzähler .....	43
Drehzahlmesser .....	43
Tankuhr .....	44
Kühlmitteltemperaturanzeige .....	44
Inspektion .....	45
Tageskilometerzähler .....	46
Fahrmodi.....	46
Kraftstoffverbrauch.....	49
Reifendruck-Überwachungssystem (TPMS) (falls vorhanden) .....	49
Helligkeit .....	50
Gangstellung .....	50
Durchsehen von Warnmeldungen.....	51
Hauptmenü .....	51
Fahrmodi.....	52
Menü „Motorrad einrichten“ .....	53
Menü „Bordcomputer einrichten“ .....	57
Menü „Anzeige einrichten“ .....	60
Auf Standardwerte zurücksetzen .....	67
Kraftstoff.....	67
Tankdeckel.....	69
Befüllen des Kraftstofftanks.....	69
Antischlupfregelung (TC).....	70
Einstellungen der Antischlupfregelung .....	71

Reifendruck-Überwachungssystem (TPMS) (falls vorhanden) .....	71
Reifendruck.....	72
Reifendruck-Warnleuchte (falls Reifendruck-Überwachungssystem eingebaut) .....	73
Reifendrucksensorbatterien.....	74
Seriennummer des Reifendruckensors .....	75
Austauschreifen .....	75
Seitenständer .....	76
Sitz.....	77
Sitzverriegelung.....	77
Aus- und Einbau des Sitzes.....	78
Windschutzscheibe (falls vorhanden) .....	78
Einfahren.....	79
Tägliche Sicherheitskontrollen.....	80

## Handbedienelemente

### Zündschalter/Lenkschloss

#### **Warnung**

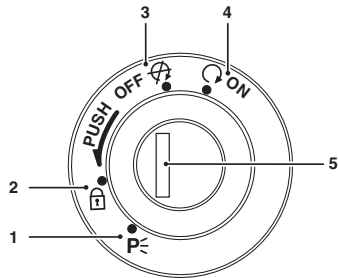
Stellen Sie den Zündschalter aus Sicherheitsgründen stets in die Stellung AUS oder PARKEN (wenn an Ihrem Fahrzeug vorgesehen) und ziehen Sie den Schlüssel ab, wenn Sie das Motorrad unbeaufsichtigt zurücklassen.

Eine unbefugte Benutzung des Motorrads kann zu Verletzungen beim Fahrer, bei anderen Verkehrsteilnehmern und bei Fußgängern sowie zu Schäden am Motorrad führen.

#### **Warnung**

In der Stellung VERRIEGELT oder P (wenn an Ihrem Fahrzeug vorgesehen) ist die Lenkung blockiert.

Drehen Sie den Schlüssel niemals in die Stellung VERRIEGELT oder P (wenn an Ihrem Fahrzeug vorgesehen), während das Motorrad in Bewegung ist, da dadurch die Lenkung blockiert wird. Eine blockierte Lenkung führt zum Verlust der Kontrolle über das Motorrad und zu einem Unfall.



1. Parkstellung
2. Stellung VERRIEGELT
3. Stellung AUS (OFF)
4. Stellung ON (ein)
5. Zündschalter/Lenkschloss

#### Betätigung des Schalters

Bei dem Zündschalter handelt es sich um einen schlüsselbetätigten Schalter mit vier Stellungen. Der Schlüssel kann nur in den Stellungen AUS (OFF), VERRIEGELT (LOCK) oder P (PARKEN) abgezogen werden.

**VERRIEGELN:** Drehen Sie die Lenkung ganz nach links, drehen Sie den Schlüssel in die Stellung AUS (OFF), drücken Sie den Schlüssel ins Schloss und geben Sie ihn wieder vollständig frei und drehen Sie ihn anschließend in die Stellung VERRIEGELN.

**ABSTELLEN:** Drehen Sie den Schlüssel von der Stellung VERRIEGELT in die Stellung P. Die Lenkung ist nun blockiert.

#### Hinweis

Lassen Sie das Lenkschloss nicht für längere Zeit in der Stellung P, da ansonsten die Batterie entladen wird.

## Zündschlüssel

### ! Warnung

Am Zündschlüssel angebrachte zusätzliche Schlüssel, Schlüsselringe, Schlüsselketten oder Objekte können die Lenkung beeinträchtigen und so zum Verlust der Kontrolle über das Motorrad und zu einem Unfall führen.

Entfernen Sie zusätzliche Schlüssel, Schlüsselringe, Schlüsselketten oder Objekte vom Zündschlüssel, bevor Sie mit dem Motorrad fahren.

### ! Vorsicht

Am Zündschlüssel angebrachte zusätzliche Schlüssel, Schlüsselringe, Schlüsselketten oder Objekte können Schäden an den lackierten oder polierten Komponenten des Motorrads verursachen.

Entfernen Sie zusätzliche Schlüssel, Schlüsselringe, Schlüsselketten oder Objekte vom Zündschlüssel, bevor Sie mit dem Motorrad fahren.

### ! Vorsicht

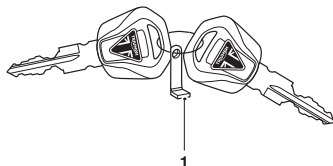
Bewahren Sie den Ersatzschlüssel getrennt vom Motorrad auf, da sich andernfalls die Sicherheit in jeder Hinsicht verringert.

### ! Vorsicht

Funktionen von Schlüsseln können durch elektronische Geräte, elektrische Störquellen in der Umgebung und Metallgegenstände gestört werden.

Vermeiden Sie es, den Schlüssel in der Nähe von folgenden Objekten aufzubewahren und zu verwenden:

- Stromversorgungs- und Funkmasten und Stromverteilungsinfrastruktur
- Garagentoröffner
- RFID-Zugangskarten oder Schlüsselanhänger
- Metall, Kartenhalter aus Metall und Gegenstände aus Aluminium
- Andere elektronische Fahrzeugschlüssel
- In Koffern oder Top Boxen
- Drahtlose Kommunikationsgeräte wie Mobiltelefone, Tablets, Laptops, tragbare Spielsysteme, Audioplayer, Radios und Ladegeräte.



#### 1. Schild mit Schlüsselnummer

Der Zündschlüssel dient zum Betätigen von Zündschalter/Lenkschloss sowie darüber hinaus zum Betätigen der Sitzverriegelung und des Tankdeckels.

Bei Auslieferung des Motorrads durch das Werk werden zwei Zündschlüssel zusammen mit einem kleinen Schild mitgeliefert, auf dem sich die Schlüsselnummer befindet. Notieren Sie sich die Schlüsselnummer und bewahren Sie den Zweitschlüssel und das Schild vom Motorrad getrennt an einem sicheren Ort auf.

Die Zündschlüssel sind mit einem Transponder zum Abschalten der Wegfahrsperrung versehen. Achten Sie darauf, dass sich stets nur einer der Zündschlüssel in der Nähe des Zündschlosses befindet, damit die Wegfahrsperrung korrekt funktioniert. Befinden sich zwei Zündschlüssel in der Nähe des Zündschlosses, kann das Signal zwischen Transponder und Wegfahrsperrung unter Umständen unterbrochen werden. In diesem Fall bleibt die Wegfahrsperrung so lange aktiviert, bis einer der Zündschlüssel entfernt wird.

Beziehen Sie Ersatzschlüssel stets von Ihrem Triumph-Vertragshändler. Ersatzschlüssel müssen durch Ihren Triumph-Vertragshändler an die Wegfahrsperrung des Motorrads „gebunden“ werden.

## Wegfahrsperrung

Das Gehäuse des Zündschlosszylinders fungiert als Antenne für die Wegfahrsperrung. Wenn der Zündschalter in die Stellung OFF (aus) gestellt und der Zündschlüssel abgezogen wird, ist die Wegfahrsperrung aktiviert (siehe Seite 41). Die Wegfahrsperrung ist deaktiviert, wenn der Zündschlüssel im Zündschalter steckt und in die Stellung EIN gedreht wird.

## Bremshebel

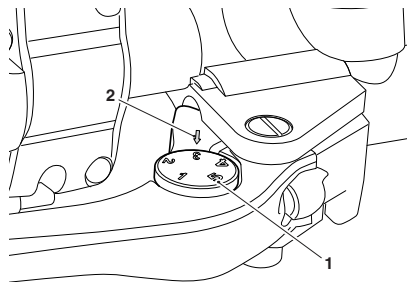
### ! Warnung

Versuchen Sie nicht, die Hebel während der Fahrt einzustellen, da dies zum Verlust der Kontrolle über das Motorrad und zu einem Unfall führen kann.

Testen Sie das Motorrad nach dem Einstellen der Hebel in einer verkehrsfreien Umgebung, um sich mit der neuen Hebeleinstellung vertraut zu machen.

Verleihen Sie Ihr Motorrad nicht, da die betreffende Person möglicherweise die Ihnen vertrauten Hebeleinstellungen verändert, was unter Umständen zum Verlust der Kontrolle über das Motorrad und zu einem Unfall führen kann.

Der Bremshebel ist mit einem Handgrößeneinsteller versehen. Mithilfe des Einstellers kann der Abstand zwischen Lenker und Bremshebel auf die Handgröße des Fahrers eingestellt werden.



1. Einstellrad
2. Markierungspfeil

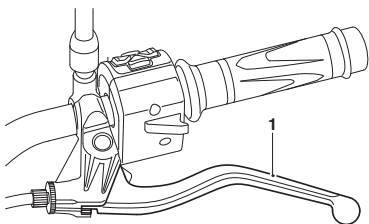
# ALLGEMEINE INFORMATIONEN

Einstellen des Bremshebels:

- ▼ Schieben Sie den Bremshebel nach vorne und drehen Sie am Einstellrad, um eine der nummerierten Positionen auf die Pfeilmarkierung am Hebelhalter auszurichten.
- ▼ Der Abstand vom Lenkergriff zum nicht angezogenen Bremshebel ist in Einstellung fünf am kürzesten und in Einstellung eins am längsten.

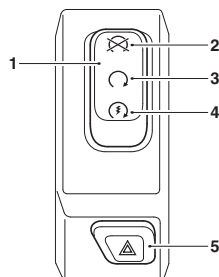
## Kupplungshebel

Der Abstand des Kupplungshebels zum Lenker ist fix. Ein Verstellen ist nicht möglich.



### 1. Kupplungshebel

## Lenkerschalter rechts



1. Motorstart-/stoppschalter
2. Stellung AUS
3. Stellung AN
4. Stellung Starten
5. Warnblinklichtschalter

## Stellung AUS

Die Stellung AUS ist für den Gebrauch in Notfällen bestimmt. In einem Notfall, der das Abschalten des Motors erforderlich macht, schalten Sie den Motorstart-/stoppschalter in die Stellung AUS.

Obwohl der Motorstoppschalter den Motor abschaltet, unterbricht er nicht alle elektrischen Schaltkreise und kann daher beim Wiederanlassen Probleme durch eine entladene Batterie verursachen. Im Normalfall ist ausschließlich der Zündschalter zum Abschalten des Motors zu verwenden.



## Vorsicht

Belassen Sie den Zündschalter nur in der Stellung EIN (ON), wenn der Motor läuft, da dies ansonsten zu Schäden an elektrischen Komponenten und zum Entladen der Batterie führen kann.



## Stellung EIN

Für den Betrieb des Motorrads muss sich nicht nur der Zündschalter in der Stellung AN befinden sondern auch der Motorstart-/stoppschalter.

## Stellung STARTEN

In der Stellung STARTEN wird der elektrische Anlasser betätigt. Damit der Anlassermotor funktioniert, muss der Kupplungshebel angezogen sein.

Der Anlasser funktioniert auch bei angezogenem Kupplungshebel nicht, wenn der Seitenständer heruntergeklappt und ein Gang eingelegt ist.

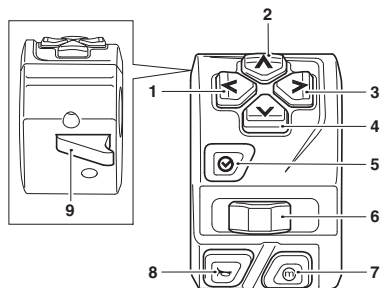
## Warnblinklicht

Um das Warnblinklicht an- oder auszuschalten, drücken Sie kurz den Warnblinklichtschalter.

Das Warnblinklicht funktioniert nur bei eingeschalteter (ON) Zündung.

Das Warnblinklicht bleibt an, wenn die Zündung auf AUS (OFF) gestellt wird, bis der Schalter für das Warnblinklicht erneut gedrückt wird.

## Lenkerschalter links



1. Taste „nach links“
2. Taste „nach oben“
3. Taste „nach rechts“
4. Taste „nach unten“
5. Taste AUSWÄHLEN
6. Blinkerschalter
7. Taste MODUS
8. Hupenschalter
9. Fernlichttaste

## Navigationstasten

Mit den Navigationstasten werden folgende Funktionen der Instrumente betätigt:

- ▼ Nach oben - das Menü von unten nach oben durchgehen
- ▼ Nach unten - das Menü von oben nach unten durchgehen
- ▼ Links - das Menü nach links durchgehen
- ▼ Rechts - das Menü nach rechts durchgehen.

# ALLGEMEINE INFORMATIONEN

## Blinkerschalter

Wenn der Blinkerschalter nach links oder rechts gedrückt wird, blinkt die entsprechende Blinkeranzeige.

Die Blinker können auch manuell ausgeschaltet werden. Drücken Sie zum manuellen Ausschalten der Blinker den Blinkerschalter und lassen Sie ihn in der mittleren Stellung wieder los.

Die automatische Blinkerabschaltung kann über die Funktion „Motorrad einrichten“ auf der Anzeige aktiviert werden. Siehe Seite 55.

Wenn das Motorrad bei eingeschalteter automatischer Blinkerabschaltung stoppt, blinken die Blinker für die verbleibende Zeit und Entfernung weiter, wenn sie nicht manuell ausgeschaltet werden.

## Modus-Taste

Durch einmaliges Drücken der Taste „Modus“ wird das Fahrmodusanzeige aktiviert. Bei weiterem Drücken Taste Modus werden die verfügbaren Fahrmodi durchgegangen (siehe Seite 47).

## Hupenschalter

Wenn bei eingeschalteter Zündung der Hupenschalter betätigt wird, erklingt die Hupe.

## Fernlichttaste

Wenn die Fernlichttaste gedrückt wird, wird das Fernlicht eingeschaltet. Bei jedem Drücken der Taste wird zwischen Abblendlicht und Fernlicht umgeschaltet.

Der Scheinwerfer funktioniert, wenn die Zündung auf EIN geschaltet ist. Beim Drücken des Starterknopfs geht der Scheinwerfer aus, bis der Motor läuft.

Dieses Modell verfügt nicht über einen Ein/Aus-Schalter für die Beleuchtung, Standlicht, Rücklicht und Kennzeichenbeleuchtung funktionieren automatisch, wenn die Zündung auf EIN (ON) geschaltet ist.

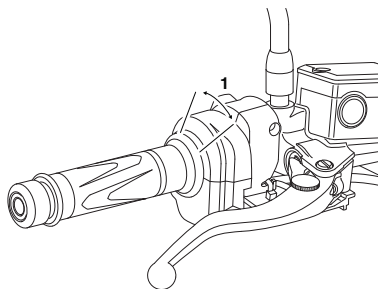
Eine Lichthupenfunktion steht bei diesem Modell nicht zur Verfügung.

## Gashebel und Drosselklappensteuerung

Das Öffnen und Schließen der Drosselklappen wird über das elektronische Motorsteuergerät (ECM) durch einen elektronischen Gasdrehgriff gesteuert. In dem System gibt es keine direkt wirkenden Seilzüge.

Wenn der Gasgriff nach hinten gedreht wird, um die Drosselklappen zu öffnen, ist ein Widerstand zu fühlen. Wird der Gasgriff losgelassen, stellt ihn die interne Rückholfeder zurück in die geschlossene Position und die Drosselklappen werden geschlossen.

An Gashebel und Drosselklappensteuerung können vom Benutzer keine Einstellungen vorgenommen werden.



1. Geschlossene Drosselklappenstellung

### **Warnung**

Senken Sie die Geschwindigkeit und fahren Sie nicht mehr weiter als nötig, wenn die Motormanagement-Kontrollleuchte (MIL) leuchtet.

Der Fehler kann unter Umständen zu Beeinträchtigungen bei Motorleistung, Abgasemissionen und Kraftstoffverbrauch führen.

Durch eine verminderte Motorleistung können gefährliche Fahrbedingungen entstehen, die zum Verlust der Kontrolle über das Motorrad und zu einem Unfall führen können. Setzen Sie sich so schnell wie möglich mit einem Triumph-Vertragshändler in Verbindung, um den Fehler überprüfen und beheben zu lassen.

Falls an Gashebel oder Drosselklappensteuerung eine Fehlfunktion vorliegt, leuchtet die Motormanagement-Kontrollleuchte (MIL) auf, und einer der folgenden Motorzustände kann auftreten:

- ▼ MIL erleuchtet, Motordrehzahl und Bewegungsspielraum der Drosselklappen eingeschränkt
- ▼ MIL erleuchtet, „Notlauf“-Modus, Motor läuft nur mit erhöhter Leerlaufdrehzahl
- ▼ MIL erleuchtet, Motor startet nicht.

Setzen Sie bei allen oben beschriebenen Zuständen so schnell wie möglich mit einem Triumph-Vertragshändler in Verbindung, um den Fehler überprüfen und beheben zu lassen.

**Verwenden der Bremsen**

Bei geringer Drosselklappenöffnung (etwa 20°) können Gas und Bremsen gemeinsam verwendet werden.

Bei starker Drosselklappenöffnung (größer als 20°) schließen die Drosselklappen und die Motordrehzahl wird reduziert, wenn die Bremsen länger als zwei Sekunden angezogen werden.

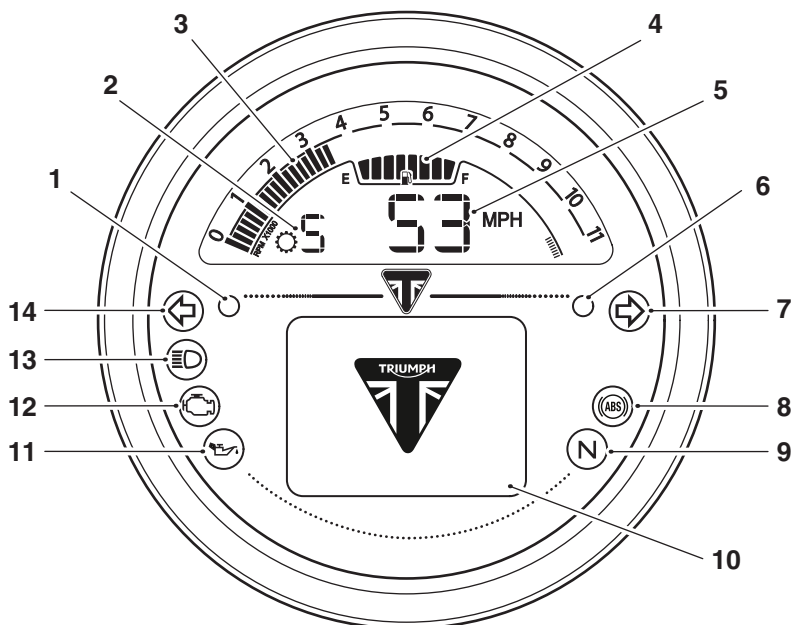
Um zur normalen Drosselklappenfunktion zurückzukehren, geben Sie den Gasgriff und die Bremsen frei und öffnen Sie den Gasgriff erneut.

## Instrumente

### Inhaltsverzeichnis

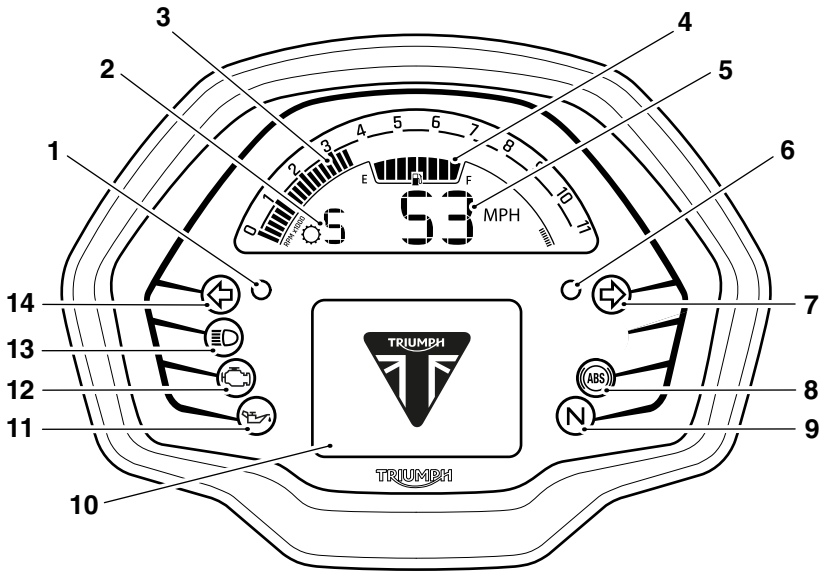
Trident Instrumentenanzeige .....	38
Tiger Sport Instrumentenanzeige.....	39
Warnleuchten .....	40
Tachometer .....	43
Kilometerzähler .....	43
Drehzahlmesser .....	43
Tankuhr .....	44
Kühlmitteltemperaturanzeige .....	44
Inspektion .....	45
Tageskilometerzähler .....	46
Fahrmodi.....	46
Kraftstoffverbrauch.....	49
Reifendruck-Überwachungssystem (TPMS) (falls vorhanden) .....	49
Helligkeit .....	50
Gangstellung .....	50
Durchsehen von Warnmeldungen.....	51
Hauptmenü .....	51
Fahrmodi.....	52
Menü „Motorrad einrichten“ .....	53
Menü „Bordcomputer einrichten“ .....	57
Menü „Anzeige einrichten“ .....	60
Auf Standardwerte zurücksetzen .....	67

## Trident Instrumentenanzeige



- |                                       |   |
|---------------------------------------|---|
| 1. Alarmanlage/Wegfahrsperr           | 8. ABS-Warnleuchte                        |
| 2. Gangstellung                       | 9. Leerlaufleuchte                        |
| 3. Drehzahlmesser                     | 10. Informationsfeld                      |
| 4. Tankuhr                            | 11. Öldruckwarnleuchte                    |
| 5. Tachometer                         | 12. Motormanagement-Kontrollleuchte (MIL) |
| 6. Umgebungsbeleuchtungssensor        | 13. Fernlicht-Warnleuchte                 |
| 7. Blinker und Warnblinkanlage rechts | 14. Blinker und Warnblinkanlage links     |

## Tiger Sport Instrumentenanzeige



- |                                       |   |
|---------------------------------------|---|
| 1. Alarmanlage/Wegfahrsperr           | 8. ABS-Warnleuchte                        |
| 2. Gangstellung                       | 9. Leerlaufleuchte                        |
| 3. Drehzahlmesser                     | 10. Informationsfeld                      |
| 4. Tankuhr                            | 11. Öldruckwarnleuchte                    |
| 5. Tachometer                         | 12. Motormanagement-Kontrollleuchte (MIL) |
| 6. Umgebungsbeleuchtungssensor        | 13. Fernlicht-Warnleuchte                 |
| 7. Blinker und Warnblinkanlage rechts | 14. Blinker und Warnblinkanlage links     |

## Warnleuchten

Bei eingeschalteter Zündung leuchten die Instrumenten-Warnleuchten 1,5 Sekunden lang auf und gehen anschließend wieder aus (ausgenommen jene, die bis zum Anlassen des Motors erleuchtet bleiben, wie auf den nachfolgenden Seiten beschrieben).

Weitere Informationen über Warnungen finden Sie unter Seite 51.

## Motormanagement-Kontrollleuchte (MIL)



Die Motormanagement-Kontrollleuchte (MIL) leuchtet beim Einschalten (ON) der Zündung auf (um die Betriebsbereitschaft des Systems anzuzeigen), darf jedoch bei laufendem Motor nicht aufleuchten.

Wenn der Motor läuft und ein Fehler im Motormanagement-System, leuchtet die MIL und das allgemeine Warnsymbol blinkt. In einem solchen Fall schaltet das Motormanagementsystem möglicherweise auf den „Notlauf“-Modus um, so dass die Fahrt beendet werden kann, falls der Fehler nicht so gravierend ist, dass der Motor gar nicht mehr läuft.



## Warnung

Senken Sie die Geschwindigkeit und fahren Sie nicht mehr weiter als nötig, wenn die MIL leuchtet. Der Fehler kann unter Umständen zu Beeinträchtigungen bei Motorleistung, Abgasemissionen und Kraftstoffverbrauch führen.

Durch eine verminderte Motorleistung können gefährliche Fahrbedingungen entstehen, die zum Verlust der Kontrolle über das Motorrad und zu einem Unfall führen können.

Setzen Sie sich so schnell wie möglich mit einem Triumph-Vertragshändler in Verbindung, um den Fehler überprüfen und beheben zu lassen.

## Hinweis

**Wenn die MIL bei eingeschalteter (ON) Zündung blinkt, setzen Sie sich so schnell wie möglich mit einem Triumph-Vertragshändler in Verbindung, um den Fehler beheben zu lassen. In diesem Fall startet der Motor nicht.**



## Öldruckwarnleuchte



Sollte der Druck des Motoröls bei laufendem Motor auf ein gefährlich niedriges Niveau sinken, leuchtet die Öldruckwarnleuchte auf.

### **Vorsicht**

Schalten Sie den Motor sofort aus, wenn das Öldruckwarnleuchte aufleuchtet. Starten Sie den Motor erst wieder, wenn der Fehler behoben ist.

Das Betreiben des Motors bei leuchtender Öldruckwarnleuchte führt zu einem gravierenden Motorschaden.

### Hinweis

**Beim Einschalten (ON) der Zündung leuchtet die Öldruckwarnleuchte auch bei abgeschaltetem Motor auf.**

## Kontrollleuchte für Wegfahrsperre/ Alarmanlage

Dieses Triumph Motorrad verfügt über eine Wegfahrsperre, die beim Ausschalten (OFF) der Zündung aktiviert wird.

### Ohne eingebaute Alarmanlage

Nach dem Ausschalten der Zündung blinkt die Anzeigelampe für die Wegfahrsperre 24 Stunden lang, um anzuzeigen, dass die Wegfahrsperre aktiviert ist. Beim Einschalten (ON) der Zündung werden die Wegfahrsperre und die Anzeigelampe deaktiviert.

Sollte die Anzeigelampe weiter leuchten, weist dies auf eine Fehlfunktion der Wegfahrsperre hin, die untersucht werden muss. Setzen Sie sich so schnell wie möglich mit einem Triumph-Vertragshändler in Verbindung, um den Fehler überprüfen und beheben zu lassen.

### Mit eingebauter Alarmanlage

Die Lampe für die Wegfahrsperre/ Alarmanlage leuchtet unter den Bedingungen auf, die in der Anleitung für die Triumph Originalzubehör-Alarmanlage beschrieben sind.

# ALLGEMEINE INFORMATIONEN

## Warnleuchte für Antiblockiersystem (ABS)



Es ist normal, wenn die ABS-Warnleuchte nach dem Einschalten der Zündung blinkt. Die Leuchte blinkt nach dem Anlassen des Motors weiter, bis das Motorrad zum ersten Mal eine Geschwindigkeit von über 10 km/h erreicht. Danach geht sie aus.

### Hinweis

**Die Antischlupfregelung funktioniert nicht, wenn eine Fehlfunktion im ABS-System vorliegt. Dann leuchten die Warnleuchten für das ABS-System, die Antischlupfregelung und die MIL.**

Die Warnleuchte darf erst wieder aufleuchten, wenn der Motor neu gestartet wird, es sei denn, es liegt ein Fehler vor.

Sollte die ABS-Warnleuchte zu irgendeinem Zeitpunkt während der Fahrt aufleuchten, weist dies auf eine Fehlfunktion des ABS-Systems hin, die untersucht werden muss.

### **Warnung**

Sollte das ABS-System nicht funktionieren, arbeitet das Bremssystem weiter wie eines ohne ABS-Funktion.

Fahren Sie nicht mehr weiter als nötig, wenn die Warnleuchte leuchtet.

Setzen Sie sich so schnell wie möglich mit einem Triumph-Vertragshändler in Verbindung, um den Fehler überprüfen und beheben zu lassen. Ein zu starkes Bremsen in dieser Situation führt zum Blockieren der Räder, was zum Verlust der Kontrolle über das Motorrad und zu einem Unfall führt.

## Blinker



Wenn der Blinkerschalter nach links oder rechts gedreht wird, blinkt die Blinkeranzeige im gleichen Rhythmus wie die Blinker.

## Warnblinklicht

Um das Warnblinklicht an- oder auszuschalten, drücken Sie kurz den Warnblinklichtschalter.

Das Warnblinklicht funktioniert nur bei eingeschalteter (ON) Zündung.

Das Warnblinklicht bleibt an, wenn die Zündung auf AUS (OFF) gestellt wird, bis der Schalter für das Warnblinklicht erneut gedrückt wird.

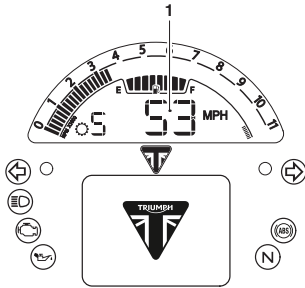
## Fernlicht



Wenn die Zündung eingeschaltet (ON) ist und der Scheinwerfer-Abblendschalter auf „HIGH BEAM“ (Fernlicht) steht, leuchtet die Fernlicht-Kontrollleuchte auf.

## Tachometer

Der Tachometer zeigt die Fahrgeschwindigkeit des Motorrads an.



1. Tachometer

## Kilometerzähler

Der Kilometerzähler zeigt die Gesamtstrecke an, die das Motorrad gefahren ist. Der Kilometerzähler wird in der Anzeige „Service“ angezeigt.



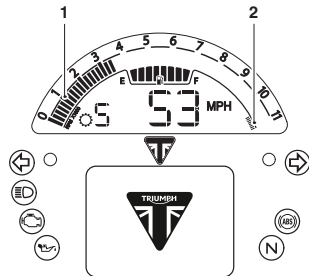
1. Kilometerzähler

## Drehzahlmesser

**! Vorsicht**

Lassen Sie die Motordrehzahl niemals bis in den roten Bereich ansteigen, da dies zu gravierenden Motorschäden führen kann.

Der Drehzahlmesser zeigt die Motordrehzahl in Umdrehungen pro Minute (U/min) an. Am Ende der Drehzahlskala befindet sich der rote Bereich. Die Motordrehzahlen im roten Bereich liegen über dem empfohlenen Maximalwert und auch über dem Bereich mit dem besten Leistungsverhalten.

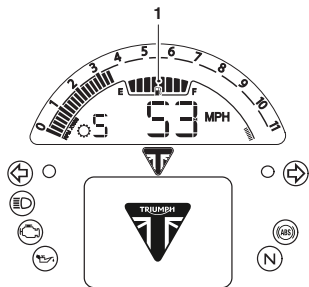


1. Motordrehzahl (U/min)
2. Roter Bereich

# ALLGEMEINE INFORMATIONEN

## Tankuhr

Die Tankuhr zeigt die Menge des im Tank vorhandenen Kraftstoffs an.



### 1. Tankuhr

Bei eingeschalteter Zündung wird der im Kraftstofftank verbleibende Kraftstoff durch einen ausgefüllten Balken angezeigt.

Die Markierungen auf der Anzeige stehen für Kraftstoffstände zwischen E (leer) und F (voll). Die Kraftstoffstand-Warnleuchte auf, wenn sich noch etwa 3,5 Liter Kraftstoff im Tank befinden und Sie bei der nächsten Gelegenheit tanken müssen.

Die verbleibende Kraftstoff-Reichweite und der momentane Kraftstoffverbrauch werden auf der Anzeige „Kraftstoffverbrauch“ angezeigt. Siehe Seite 49.

Nach dem Tanken werden die Anzeige der Tankuhr und der verbleibenden Kraftstoff-Reichweite erst aktualisiert, wenn das Motorrad wieder in Bewegung ist. Die Aktualisierung kann je nach Fahrstil bis zu fünf Minuten dauern.

## Kühlmitteltemperaturanzeige

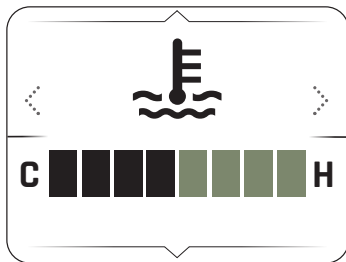
**! Vorsicht**

Stellen Sie sofort den Motor ab, wenn eine Kühlmitteltemperaturwarnung im Instrumentenfeld angezeigt wird.

Starten Sie den Motor erst wieder, wenn der Fehler behoben ist.

Das Betreiben des Motors bei angezeigter Kühlmitteltemperaturwarnmeldung führt zu einem gravierenden Motorschaden.

Die Kühlmitteltemperaturanzeige gibt die Temperatur des Motorkühlmittels an.



### 1. Kühlmitteltemperaturanzeige

Im Fall eines Kaltstarts zeigt die Anzeige graue Balken an. Je weiter die Temperatur steigt, desto mehr Teilstriche auf der Anzeige leuchten. Im Fall eines Warmstarts zeigt die Anzeige je nach Motortemperatur die entsprechende Anzahl von erleuchteten Balken an.

Der normale Temperaturbereich liegt zwischen dem C (kalt) und dem H (heiß) auf der Anzeige.

Wird bei laufendem Motor die Motorkühlmitteltemperatur gefährlich hoch, wird im Instrumentenfeld eine Warnmeldung angezeigt. Die Kühlmitteltemperaturanzeige wird ebenfalls angezeigt.

## Inspektion

Die Anzeige „Service“ zeigt die verbleibende Gesamtstrecke bis zur nächsten erforderlichen Inspektion. Außerdem wird das Datum angezeigt, bis zu dem die Inspektion abgeschlossen sein muss.



1. Datum, bis zu dem die Inspektion durchgeführt werden muss
2. Verbleibende Anzahl von Meilen oder Kilometern

Wenn die Inspektion überfällig ist, wird eine Meldung im Instrumentenfeld angezeigt.

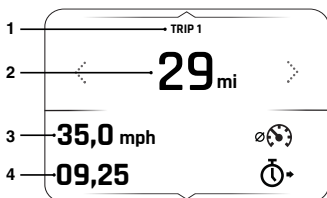
Nach dem Durchführen der Inspektion durch Ihren Triumph-Vertragshändler wird das System zurückgesetzt.

Außerdem werden die Fahrstrecke bis zur nächsten Inspektion oder andere wartungsbezogene Meldungen beim Einschalten der Zündung im Instrumentenfeld angezeigt.

# ALLGEMEINE INFORMATIONEN

## Tageskilometerzähler

Es gibt zwei Tageskilometerzähler, die vom Informationsfeld aus zugänglich sind und zurückgesetzt werden können.



1. Tageskilometerzähler 1 oder 2
2. Dauer der Fahrt
3. Durchschnittsgeschwindigkeit
4. Zeit, die für die Fahrt benötigt wurde

Anzeigen und löschen eines bestimmten Tageskilometerzählers:

- ▼ Drücken Sie die Taste „nach links“/„nach rechts“, bis der gewünschte Tageskilometerzähler angezeigt wird.
- ▼ Halten Sie die Taste „Auswählen“ gedrückt, um den ausgewählten Tageskilometerzähler manuell zurückzusetzen.

Für weitere Informationen über die Tageskilometerzähler siehe Seite 57.

## Fahrmodi

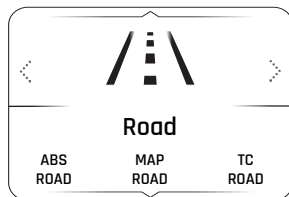
Mithilfe der Fahrmodi lassen sich das Ansprechverhalten der Drosselklappen (MAP), das Antiblockiersystem (ABS) und die Antischlupfregelung (TC) entsprechend den Straßenverhältnissen und den Vorlieben des Fahrers anpassen.

Fahrmodi lassen sich über die Taste „Modus“ am linken Schaltergehäuse im Stand oder während der Fahrt auswählen. Siehe Seite 47.

Es sind die Fahrmodi „Straße“ und „Regen“ verfügbar.

## Modus Road (Straße)

Der Modus „Road“ (Straße) bietet optimale ABS-, MAP- und TC-Einstellungen für den normalen Straßengebrauch.

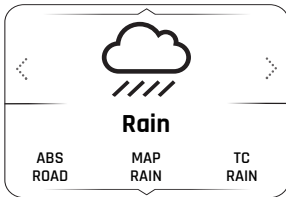


## Systemeinstellungen

ABS	Road (Straße) - Optimale ABS-Einstellung für den Straßengebrauch.
MAP	Road (Straße) - Normales Drosselklappen-Ansprechverhalten.
TC	Road (Straße) - Optimale TC-Einstellung für den Straßengebrauch.

## Rain-Modus

Der Modus „Rain“ (Regen) bietet optimale ABS-, MAP- und TC-Einstellungen für den normalen Straßengebrauch bei Regen.



Systemeinstellungen	
<b>ABS</b>	<b>Road</b> (Straße) - Optimale ABS-Einstellung für den Straßengebrauch.
<b>MAP</b>	<b>Rain</b> (Regen) - Im Vergleich zur Straßeneinstellung verringerte Drosselklappenreaktion, für nasse oder rutschige Bedingungen.
<b>TC</b>	<b>Rain</b> (Regen) - Optimale TC-Einstellung für den Straßengebrauch bei Regen, lässt minimalen Hinterradschlupf zu.

## Auswahl des Fahrmodus

### ! Warnung

Damit beim fahrenden Motorrad die Fahrmodi ausgewählt werden können, muss der Fahrer es kurz rollen lassen (Motorrad in Bewegung, Motor an, kein Gas, Kupplung gezogen und Bremsen nicht angezogen).

Die Auswahl des Fahrmodus beim fahrenden Motorrad darf nur versucht werden:

- bei geringer Geschwindigkeit
- in einer verkehrsfreien Umgebung
- auf geraden und ebenen Straßen bzw. Strecken
- bei guten Straßen- und Wetterverhältnissen
- wo es sicher ist, das Motorrad kurz rollen zu lassen.

Die Auswahl des Fahrmodus beim fahrenden Motorrad DARF NICHT versucht werden:

- bei hohen Geschwindigkeiten
- beim Fahren im Verkehr
- beim Abbiegen oder auf kurvenreichen Straßen bzw. Strecken
- auf steilen Straßen bzw. Strecken
- bei schlechten Straßen- und Wetterverhältnissen
- wo es nicht sicher ist, das Motorrad kurz rollen zu lassen.

Die Nichtbeachtung dieses wichtigen Warnhinweises führt zum Verlust der Kontrolle über das Motorrad und zu einem Unfall.

## **Warnung**

Testen Sie das Motorrad nach dem Auswählen eines Fahrmodus in einer verkehrsfreien Umgebung, um sich mit den neuen Einstellungen vertraut zu machen.

Verleihen Sie Ihr Motorrad nicht, da die betreffende Person möglicherweise die Ihnen vertrauten Fahrmoduseinstellungen verändert, was unter Umständen zum Verlust der Kontrolle über das Motorrad und zu einem Unfall führen kann.

### Hinweis

**Beim Einschalten (ON) der Zündung wechselt der Modus auf die Standardeinstellung STRASSE.**

**Falls die Fahrmodussymbole nicht angezeigt werden, wenn sich der Zündschalter in der Stellung EIN befindet, vergewissern Sie sich, dass der Motorstoppschalter geöffnet ist (Stellung „RUN“).**

Auswählen eines Fahrmodus:

- ▼ Drücken Sie kurz die Taste „Modus“ am linken Schaltergehäuse, um die Fahrmodusauswahl zu aktivieren.
- ▼ Das Symbol für den derzeit aktiven Fahrmodus wird im Informationsfeld angezeigt.

Ändern des ausgewählten Fahrmodus:

- ▼ Drücken Sie die Taste „Modus“ so oft, bis der gewünschte Fahrmodus im Informationsfeld angezeigt wird. Sobald Sie sich in der Anzeige „Fahrmodus“ befinden, können Sie die Fahrmodusoptionen auch mit den Taste „nach links“ bzw. „nach rechts“ durchgehen.

- ▼ Drücken Sie die Taste „Auswählen“, um die Auswahl des gewünschten Fahrmodus zu bestätigen.
- ▼ Der gewählte Fahrmodus wird aktiviert, sobald folgende Voraussetzungen zum Wechseln des Fahrmodus erfüllt sind:

### **Motorrad steht - Motor aus**

- ▼ Die Zündung ist eingeschaltet (ON).
- ▼ Der Motorstoppschalter befindet sich in der Stellung AN.

### **Motorrad steht - Motor läuft**

- ▼ Der Leerlauf ist eingelegt oder die Kupplung ist gezogen.

### **Motorrad in Bewegung**

Innerhalb von 60 Sekunden nach Auswahl eines Fahrmodus muss der Fahrer gleichzeitig:

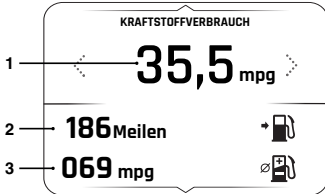
- ▼ Die Drosselklappe schließen.
- ▼ Vergewissern, dass die Bremsen nicht angezogen sind (Motorrad kann rollen).

Die Auswahl des Fahrmodus ist jetzt abgeschlossen und die normale Fahrt kann wieder aufgenommen werden.



## Kraftstoffverbrauch

Die Anzeige „Kraftstoffverbrauch“ zeigt Informationen zum Kraftstoffverbrauch.



1. Momentaner Kraftstoffverbrauch
2. Kraftstoff-Reichweite
3. Durchschnittlicher Kraftstoffverbrauch

### Momentaner Kraftstoffverbrauch

Die Angabe des Kraftstoffverbrauchs zu einem gegebenen Zeitpunkt. Bei stehendem Motorrad wird „-.-“ angezeigt.

### Kraftstoff-Reichweite

Angabe der Entfernung, die mit der im Tank verbliebenen Kraftstoffmenge voraussichtlich zurückgelegt werden kann.

### Durchschnittlicher Kraftstoffverbrauch

Hier wird der durchschnittliche Kraftstoffverbrauch angegeben. Nach dem Zurücksetzen wird zunächst „0,0“ angezeigt, bis 0,1 km zurückgelegt wurden.

### Hinweis

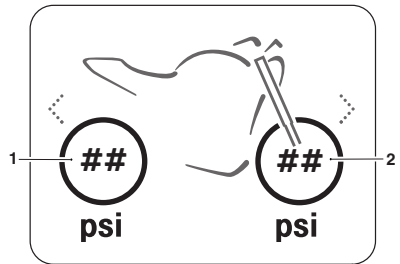
**Nach dem Tanken werden die Anzeige der Tankuhr und der verbleibenden Kraftstoff-Reichweite erst aktualisiert, wenn das Motorrad wieder in Bewegung ist. Die Aktualisierung kann je nach Fahrstil bis zu fünf Minuten dauern.**

## Reifendruck-Überwachungssystem (TPMS) (falls vorhanden)

**Warnung**

Halten Sie an, wenn die Reifendruck-Warnleuchte aufleuchtet.  
Fahren Sie das Motorrad erst wieder, wenn die Reifen überprüft wurden und der Reifendruck bei kalten Reifen dem empfohlenen Wert entspricht.

Die Anzeige des Reifendruck-Überwachungssystems (TPMS) zeigt den Druck im Vorder- und Hinterreifen an.



1. Hinterrad-Reifendruckanzeige
2. Vorderrad-Reifendruckanzeige

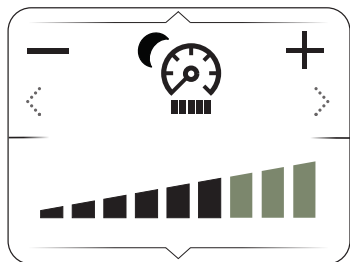
Die Reifendruckanzeigen zeigen den aktuellen Reifendruck an.

Den korrekten Reifendruck finden Sie in der Reifentabelle im Abschnitt „Spezifikationen“. Siehe Seite 191.

Weitere Informationen über das Reifendruck-Überwachungssystem finden Sie unter Seite 71.

## Helligkeit

Über die Anzeige „Helligkeit“ kann die Helligkeit des Informationsfelds angepasst werden.



So passen Sie die Helligkeit des Informationsfelds an:

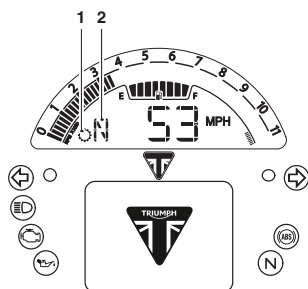
- ▼ Drücken Sie die Taste „nach links“ bzw. „nach rechts“, um die Helligkeit zu erhöhen/verringern.
- ▼ Drücken Sie die Taste „Auswählen“, um das gewünschte Helligkeitsniveau zu bestätigen.

Bei hellem Sonnenlicht werden Einstellungen mit geringer Helligkeit außer Kraft gesetzt, um sicherzustellen, dass die Instrumente jederzeit zu erkennen sind.

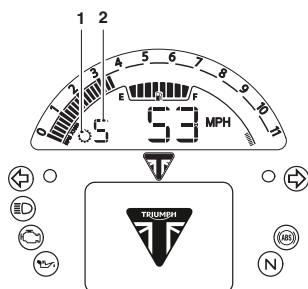
Verdecken Sie nicht den Umgebungslichtsensor auf dem Anzeigebildschirm, weil sonst die Helligkeitsregelung der Anzeige nicht mehr korrekt arbeitet.

## Gangstellung

Die Gangstellung wird auf dem Instrumenten-Hauptbildschirm angezeigt und zeigt an, welcher Gang (eins bis sechs) eingelegt ist. Wenn sich das Getriebe im Leerlauf befindet (kein Gang eingelegt), wird „N“ angezeigt.



1. Gangstellungssymbol
2. Gangstellung (Abbildung zeigt Leerlaufstellung)



1. Gangstellungssymbol
2. Gangstellung (Abbildung zeigt fünften Gang)

Die Informationen zur Gangstellung werden nicht angezeigt, wenn im Informationsfeld die Schaltanzeige angezeigt wird.

Weitere Informationen über die Schaltanzeige finden Sie unter Seite 61.

## Durchsehen von Warnmeldungen

Warnungen und Informationen werden in der Anzeige „Warnmeldungen“ angezeigt. Ein Beispiel ist nachfolgend abgebildet.



1. Warnmeldungs­zähler (Abbildung zeigt eine von drei Meldungen)
2. Warnmeldungs­symbol
3. Warnmeldung und Anweisungen

Durchgehen der Warnmeldungen:

- ▼ Drücken Sie die Tasten „nach oben“/ „nach unten“ und gehen Sie die Optionen durch, bis die Anzeige „Warnmeldungen“ angezeigt wird.
- ▼ Drücken Sie die Taste „nach links“ bzw. „nach rechts“, um die einzelnen Warnmeldungen durchzusehen (falls mehr als eine vorliegt). Der Warnmeldungs­zähler zeigt die Anzahl der vorliegenden Warnmeldungen.

## Batteriestandswarnung

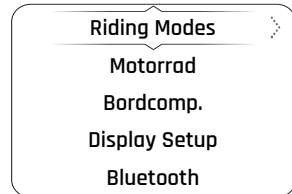
Wenn Teile wie Heizgriffe eingebaut sind und im Leerlauf eingeschaltet werden, kann die Batteriespannung nach einem gewissen Zeitraum unter den festgelegten Wert fallen und eine Warnmeldung wird angezeigt.

## Hauptmenü



Auf das Hauptmenü zugreifen:

- ▼ Das Motorrad muss stehen und die Zündung eingeschaltet sein.
- ▼ Drücken Sie die Tasten „nach oben“/ „nach unten“ und gehen Sie das Informationsfeld durch, bis der Bildschirm „Hauptmenü“ angezeigt wird.
- ▼ Drücken Sie die Taste „Auswählen“, um die Auswahl des Hauptmenüs zu bestätigen. Die Einträge im Hauptmenü stehen dann zur Auswahl.



Das Hauptmenü ermöglicht den Zugriff auf folgende Optionen:

## Fahrmodi

In diesem Menü können die Fahrmodi konfiguriert werden. Für weitere Informationen siehe Seite 46.

## Motorrad einrichten

In diesem Menü können die verschiedenen Funktionen des Motorrads konfiguriert werden. Für weitere Informationen siehe Seite 53.

# ALLGEMEINE INFORMATIONEN

## Bordcomputer einrichten

Dieses Menü ermöglicht die Konfiguration von Tageskilometerzähler 1 und 2. Für weitere Informationen siehe Seite 57.

## Anzeige einrichten

In diesem Menü können die Display-Optionen konfiguriert werden. Für weitere Informationen siehe Seite 60.

## Bluetooth® (falls vorhanden)

In diesem Menü können die Bluetooth®-Verbindungen konfiguriert werden. Weitere Informationen finden Sie im Handbuch für My Triumph Connectivity.

Das Handbuch für My Triumph Connectivity ist auch im Internet unter der Adresse <https://www.triumphinstructions.com/> verfügbar

Geben Sie die Teilenummer „A9820200“ in das Suchfeld ein, um auf das Handbuch zuzugreifen.

## Auf Standardwerte zurücksetzen

Über dieses Menü können alle Instrumenteneinstellungen auf die Standardwerte zurückgesetzt werden. Für weitere Informationen siehe Seite 67.

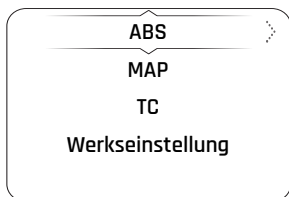
## Fahrmodi

Auf das Menü „Fahrmodi“ zugreifen:

- ▼ Drücken Sie im Hauptmenü die Taste „nach oben“ bzw. „nach unten“, um „Fahrmodi“ auszuwählen.
- ▼ Drücken Sie die Taste „nach rechts“, um die verfügbaren Optionen anzuzeigen.



- ▼ Drücken Sie die Taste „nach oben“ bzw. „nach unten“, um den gewünschten Fahrmodus auszuwählen. Drücken Sie die Taste „Auswählen“, um zu bestätigen.
- ▼ Drücken Sie die Taste „nach rechts“, um die zugehörigen Einstelloptionen für den ausgewählten Fahrmodus zu bestätigen und anzuzeigen.

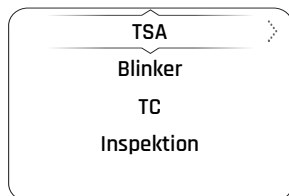


So ändern Sie eine Einstellung für ABS, MAP oder Antischlupfregelung (TC):

- ▼ Drücken Sie die Taste „nach oben“ bzw. „nach unten“, um die Einstellung auszuwählen.
- ▼ Drücken Sie die Taste „nach rechts“, um die verfügbaren Optionen anzuzeigen.
- ▼ Drücken Sie die Taste „nach oben“ bzw. „nach unten“, um die Optionen durchzugehen.
- ▼ Drücken Sie die Taste „Auswählen“, um die gewünschte Option für die jeweilige Einstellung auszuwählen.

### Menü „Motorrad einrichten“

Im Menü „Motorrad einrichten“ können die verschiedenen Funktionen des Motorrads konfiguriert werden.



So greifen Sie auf das Menü „Motorrad einrichten“ zu:

- ▼ Drücken Sie im Hauptmenü die Taste „nach oben“ bzw. „nach unten“, um „Motorrad einrichten“ auszuwählen.
- ▼ Drücken Sie die Taste „nach rechts“, um die verfügbaren Optionen anzuzeigen.

## ALLGEMEINE INFORMATIONEN

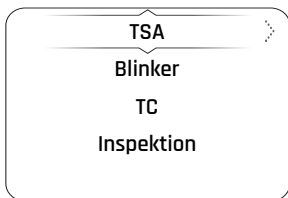
### Motorrad einrichten - TSA (falls eingebaut)

Die Triumph Schaltunterstützung (TSA) löst eine kurzzeitige Änderung des Motordrehmoments aus, damit Gänge ohne Schließen der Drosselklappe oder Betätigen der Kupplung eingelegt werden können. Diese Funktion wirkt sowohl beim Hochschalten als auch beim Herunterschalten.

Beim Anfahren und Anhalten muss die Kupplung verwendet werden.

Die TSA reagiert nicht, wenn die Kupplung betätigt wird oder im 6. Gang versehentlich versucht wird, hochzuschalten.

Es ist erforderlich, das Pedal kräftig und „eindeutig“ zu treten, um einen sanften Gangwechsel sicherzustellen.



So aktivieren/deaktivieren Sie die TSA:

- ▼ Drücken Sie im Menü „Motorrad einrichten“ die Taste „nach oben“ bzw. „nach unten“, um „TSA“ auszuwählen.
- ▼ Drücken Sie die Taste „nach rechts“, um die verfügbaren Optionen anzuzeigen.



- ▼ Drücken Sie die Taste „nach oben“ bzw. „nach unten“, um „Aktiviert“ bzw. „Deaktiviert“ auszuwählen.
- ▼ Drücken Sie die Taste „Auswählen“, um zu bestätigen. Die ausgewählte Option wird durch ein Häkchen angezeigt.

Für weitere Informationen über die Funktionsweise der Triumph Schaltunterstützung (TSA) siehe Seite 88.

### Motorrad einrichten - Blinker

Die Blinker können auf die Modi „Auto Basis“, „Auto fortgeschritten“ oder „Manuell“ eingestellt werden.



### Auswahl eines Blinkermodus

Den gewünschten Blinkermodus auswählen:

- ▼ Drücken Sie im Menü „Motorrad einrichten“ die Taste „nach oben“ bzw. „nach unten“, um „Blinker“ auszuwählen.
  - ▼ Drücken Sie die Taste „nach rechts“, um die verfügbaren Optionen anzuzeigen.
- ▼ Drücken Sie die Taste „nach oben“ bzw. „nach unten“, um zwischen den folgenden Optionen zu wechseln:
    - **Auto Basis** - Die automatische Abschaltung ist eingeschaltet. Die Blinker sind acht Sekunden plus weitere 65 Meter aktiv.
    - **Auto fortgeschritten** - Die automatische Abschaltung ist eingeschaltet. Ein kurzer Druck lässt die Blinker dreimal blinken. Ein längerer Druck aktiviert die Blinker für acht Sekunden plus weitere 65 Meter.
    - **Manuell** - Die automatische Abschaltung ist ausgeschaltet. Die Blinker müssen über den Blinkerschalter manuell abgeschaltet werden.
  - ▼ Drücken Sie Taste „Auswählen“, um die gewünschte Auswahl zu bestätigen. Die ausgewählte Option wird durch ein Häkchen angezeigt.

## ALLGEMEINE INFORMATIONEN

### Motorrad einrichten - Antischlupfregelung (TC)

Die Antischlupfregelung (TC) kann vorübergehend deaktiviert werden. Die Antischlupfregelung (TC) kann nicht dauerhaft deaktiviert werden. Sie wird nach jedem Aus- und Wiedereinschalten der Zündung automatisch aktiviert.



So deaktivieren oder aktivieren Sie die Antischlupfregelung:

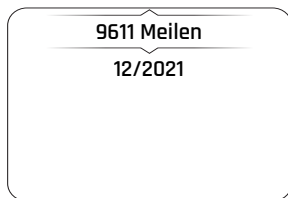
- ▼ Drücken Sie im Menü „Motorrad einrichten“ die Taste „nach oben“ bzw. „nach unten“, um „TC“ auszuwählen.
- ▼ Drücken Sie die Taste „nach rechts“, um die verfügbaren Optionen anzuzeigen.
- ▼ Drücken Sie die Taste „nach oben“ bzw. „nach unten“, um zwischen „Aktiviert“ und „Deaktiviert“ zu wechseln.
- ▼ Drücken Sie Taste „Auswählen“, um die gewünschte Auswahl zu bestätigen. Die ausgewählte Option wird durch ein Häkchen angezeigt.

### Motorrad einrichten - Inspektion

Das Wartungsintervall ist auf eine Entfernung und/oder einen Zeitraum eingestellt.

Prüfen des Wartungsintervalls:

- ▼ Drücken Sie im Menü „Motorrad einrichten“ die Taste „nach oben“ bzw. „nach unten“, um „Service“ auszuwählen.
- ▼ Drücken Sie die Taste „nach rechts“, um das Hauptmenü anzuzeigen.





## Menü „Bordcomputer einrichten“

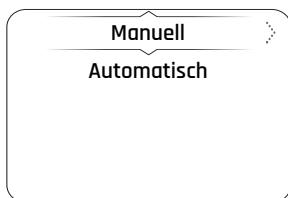
Über das Menü „Bordcomputer einrichten“ können Sie die Tageskilometerzähler konfigurieren.

So greifen Sie auf das Menü „Bordcomputer einrichten“ zu:

- ▼ Drücken Sie im Hauptmenü die Taste „nach oben“ bzw. „nach unten“, um „Bordcomputer einrichten“ auszuwählen.
- ▼ Drücken Sie die Taste „nach rechts“, um die verfügbaren Optionen anzuzeigen.



Durch Auswahl von „Tageskilometer 1 zurücksetzen“ bzw. „Tageskilometer 2 zurücksetzen“ kann der entsprechende Tageskilometerzähler manuell oder automatisch konfiguriert werden. Das Einrichtungsverfahren ist dasselbe für beide Tageskilometerzähler.



Beim manuellen Zurücksetzen wird der Tageskilometerzähler nur zurückgesetzt, wenn der Fahrer sich manuell dafür entscheidet. Für weitere Informationen siehe Seite 58.

Beim automatischen Zurücksetzen wird jeder der Tageskilometerzähler zurückgesetzt, wenn die Zündung für einen festgelegten Zeitraum ausgeschaltet war. Für weitere Informationen siehe Seite 58.

Tageskilometerzähler 2 kann aktiviert oder deaktiviert werden. Für weitere Informationen siehe Seite 59.

# ALLGEMEINE INFORMATIONEN

## Bordcomputer einrichten - Manuelles Zurücksetzen

Den Tageskilometerzähler auf manuelles Zurücksetzen einstellen:

- ▼ Drücken Sie im Menü „Bordcomputer einrichten“ die Taste „nach oben“ bzw. „nach unten“, um entweder „Tageskilometer 1 zurücksetzen“ oder „Tageskilometer 2 zurücksetzen“ auszuwählen.
- ▼ Drücken Sie die Taste „nach rechts“, um die verfügbaren Optionen anzuzeigen.
- ▼ Wählen Sie die gewünschte Option und drücken Sie die Taste „Auswählen“, um zu bestätigen.

**Jetzt zurücksetzen und fortfahren**

**Ohne Reset fortfahren**

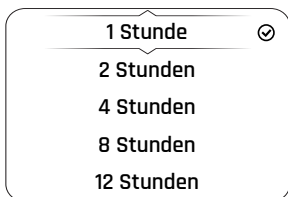
Es gibt zwei Optionen:

- ▼ **Jetzt zurücksetzen und fortfahren** - Setzt alle Tageskilometerdaten in dem entsprechenden Tageskilometerzähler zurück.
- ▼ **Ohne zurücksetzen fortfahren** - Tageskilometerdaten im entsprechenden Tageskilometerzähler werden nicht zurückgesetzt.

## Bordcomputer einrichten - Automatisches Zurücksetzen

So wird der Bordcomputer für das automatische Zurücksetzen eingerichtet:

- ▼ Drücken Sie im Menü „Bordcomputer einrichten“ die Taste „nach oben“ bzw. „nach unten“, um „Tageskilometer 1 zurücksetzen“ bzw. „Tageskilometer 2 zurücksetzen“ auszuwählen.
- ▼ Drücken Sie die Taste „nach oben“ bzw. „nach unten“, um „Automatisch“ auszuwählen.
- ▼ Drücken Sie die Taste „nach rechts“, um die verfügbaren Optionen anzuzeigen.
- ▼ Drücken Sie die Taste „nach oben“ bzw. „nach unten“, um die gewünschte Timer-Einstellung auszuwählen.
- ▼ Drücken Sie die Taste „Auswählen“, um zu bestätigen. Die ausgewählte Option wird durch ein Häkchen angezeigt.
- ▼ Das gewünschte Zeitlimit wird dann im Bordcomputer gespeichert.
- ▼ Wenn die Zündung ausgeschaltet wird, wird der Tageskilometerzähler nach Ablauf des Zeitraums auf Null gestellt.

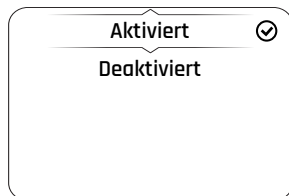


Die nachfolgende Tabelle zeigt zwei Beispiele für die automatische Tageskilometerzähler-Rücksetzfunktion.

Zündung ausgeschaltet	Gewählte Zeitverzögerung	Tageskilometerzähler setzt zurück auf Null
10:30 Uhr	4 Stunden	14:30 Uhr
18 Uhr	16 Stunden	10:00 Uhr (Folgetag)

## Anzeige Tageskilometerzähler 2

Über das Menü „Anzeige Tageskilometerzähler 2“ lässt sich Tageskilometerzähler 2 aktivieren oder deaktivieren. Wenn der Tageskilometerzähler 2 deaktiviert ist, wird er im Informationsfeld nicht mehr länger angezeigt.



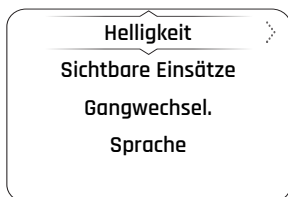
Die Anzeige von Tageskilometerzähler 2 aktivieren bzw. deaktivieren:

- ▼ Drücken Sie im Menü „Bordcomputer einrichten“ die Taste „nach oben“ bzw. „nach unten“, um „Anzeige Tageskilometerzähler 2“ auszuwählen.
- ▼ Drücken Sie die Taste „nach rechts“, um die Optionen anzuzeigen.
- ▼ Drücken Sie die Taste „nach oben“ bzw. „nach unten“, um zwischen „Aktiviert“ und „Deaktiviert“ zu wechseln.
- ▼ Drücken Sie Taste „Auswählen“, um die Auswahl zu bestätigen. Die ausgewählte Option wird durch ein Häkchen angezeigt.

# ALLGEMEINE INFORMATIONEN

## Menü „Anzeige einrichten“

Im Menü „Anzeige einrichten“ können die verschiedenen Optionen für den Anzeigebildschirm konfiguriert werden.



So greifen Sie auf das Menü „Anzeige einrichten“ zu:

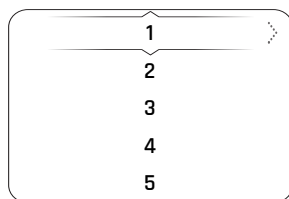
- ▼ Drücken Sie im Hauptmenü die Taste „nach oben“ bzw. „nach unten“, um „Anzeige einrichten“ auszuwählen.
- ▼ Drücken Sie die Taste „nach rechts“, um die Optionen für das Menü „Anzeige einrichten“ zu öffnen.
- ▼ Wählen Sie die gewünschte Option aus der Liste aus, um auf die entsprechenden Informationen zuzugreifen.

## Anzeige einrichten - Helligkeit

Es stehen acht Helligkeitsstufen als Optionen zur Auswahl. Stufe 8 ist die hellste Option.

So stellen Sie die Helligkeit ein:

- ▼ Wählen Sie im Menü „Anzeige einrichten“ eine der Optionen 1 bis 8, um die Helligkeit anzupassen.



### Hinweis

**Bei hellem Sonnenlicht werden Einstellungen mit geringer Helligkeit außer Kraft gesetzt, um sicherzustellen, dass die Instrumente jederzeit zu erkennen sind.**

## Anzeige einrichten - Sichtbares Feld

Über das Menü „Sichtbare Felder“ können die Einträge ausgewählt werden, die im Informationsfeld angezeigt werden sollen.

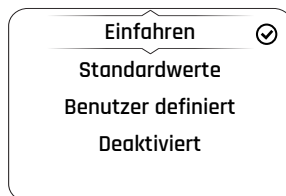


So wählen Sie das Menü „Sichtbare Felder“ aus:

- ▼ Drücken Sie im Menü „Anzeige einrichten“ die Taste „nach oben“ bzw. „nach unten“, um die Option „Sichtbare Felder“ auszuwählen.
- ▼ Drücken Sie die Taste „nach rechts“, um die verfügbaren Optionen anzuzeigen.
- ▼ Drücken Sie die Taste „nach oben“ bzw. „nach unten“, bis der gewünschte Informationsfeld-Eintrag markiert ist.
- ▼ Drücken Sie Taste „Auswählen“, um das Informationsfeld aus- bzw. abzuwählen.
- ▼ Informationsfeld-Einträge, die durch ein nebenstehendes Häkchen gekennzeichnet sind, werden im Informationsfeld angezeigt. Informationsfeld-Einträge ohne nebenstehendes Häkchen werden nicht im Informationsfeld angezeigt.

## Anzeige einrichten - Schaltanzeige

Mithilfe der Option „Schaltanzeige“ kann die Schaltanzeige angepasst werden.



Der Drehzahl-Schwellwert kann festgelegt und zurückgesetzt werden und die Schaltanzeige lässt sich deaktivieren. Sobald der Motor eingefahren ist (bei Kilometerstand 1.600), wird die Option „Einfahren“ durch eine Option „Werkseinstellung“ ersetzt.

Einstellen des Drehzahl-Schwellwerts für die Schaltanzeige (in U/min):

- ▼ Drücken Sie im Menü „Schaltanzeige“ die Taste „nach oben“ bzw. „nach unten“, um „Benutzerdefiniert“ auszuwählen, und drücken Sie zum Bestätigen die Taste „Auswählen“.



- ▼ Zunächst wird die zuvor gespeicherte oder voreingestellte Drehzahl angezeigt. Drücken Sie die Taste „nach links“ bzw. „nach rechts“, um zum Löschsymbol zu gelangen.
- ▼ Drücken Sie Taste „Auswählen“, um die jeweilige Ziffer zu löschen.

## ALLGEMEINE INFORMATIONEN

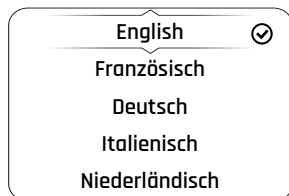
- ▼ Drücken Sie die Taste „nach links“ bzw. „nach rechts“, um die Zahlen durchzugehen.
- ▼ Drücken Sie Taste „Auswählen“, um die Ziffer zu bestätigen. Bei anderen Zahlen als „0“ werden Hunderter hinzugefügt, beispielsweise wird bei „4“ bei jeder Auswahl „400“ hinzugefügt.

So deaktivieren Sie die Schaltanzeige:

- ▼ Drücken Sie die Taste „nach oben“ bzw. „nach unten“, um „Deaktivieren“ auszuwählen, und drücken Sie zum Bestätigen die Taste „Auswählen“.

### Anzeige einrichten - Sprache

Das Menü „Sprache“ ermöglicht die Verwendung der bevorzugten Sprache für die Instrumentenanzeige.

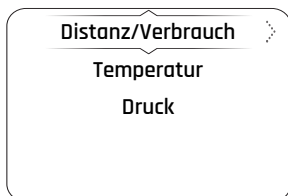


So wählen Sie die gewünschte Sprache für die Instrumente aus:

- ▼ Drücken Sie im Menü „Anzeige einrichten“ die Taste „nach oben“ bzw. „nach unten“, um die Option „Sprache“ auszuwählen.
- ▼ Drücken Sie die Taste „nach rechts“, um zu bestätigen und die verfügbaren Sprachoptionen anzuzeigen.
- ▼ Gehen Sie das Menü mit der Taste „nach oben“ bzw. „nach unten“ durch, bis die gewünschte Sprachoption markiert ist.
- ▼ Drücken Sie Taste „Auswählen“, um die gewünschte Sprache aus- bzw. abzuwählen. Die ausgewählte Option wird durch ein Häkchen angezeigt.

## Anzeige einrichten - Einheiten

Das Menü „Einheiten“ ermöglicht die Auswahl einer bevorzugten Maßeinheit.



So wählen Sie die gewünschten Maßeinheiten aus:

- ▼ Drücken Sie im Menü „Anzeige einrichten“ die Taste „nach oben“ bzw. „nach unten“, um „Einheiten“ auszuwählen.
- ▼ Drücken Sie die Taste „nach rechts“, um die verfügbaren Optionen anzuzeigen.

So ändern Sie die Maßeinheit:

- ▼ Drücken Sie die Taste „nach oben“ bzw. „nach unten“, um die gewünschte Option auszuwählen.
- ▼ Drücken Sie die Taste „nach rechts“, um die verfügbaren Optionen anzuzeigen.
- ▼ Drücken Sie die Taste „nach oben“ bzw. „nach unten“, um die gewünschte Maßeinheit auszuwählen.
- ▼ Drücken Sie die Taste „Auswählen“, um zu bestätigen. Die ausgewählte Option wird durch ein Häkchen angezeigt.

Folgende Optionen stehen zur Verfügung:

**Fahrstrecke/Verbrauch:** Meilen und MPG (Großbritannien), Meilen und MPG (USA), km und l/100 km, km und km/l.

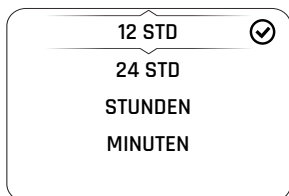
**Temperatur:** °C, °F.

**Druck:** psi, bar, kPa.

# ALLGEMEINE INFORMATIONEN

## Anzeige einrichten - Uhr

Über das Menü „Uhr“ kann die Uhr auf die Ortszeit eingestellt werden.

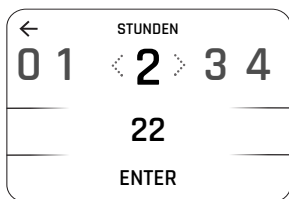


Die Uhr stellen:

- ▼ Drücken Sie im Menü „Anzeige einrichten“ die Taste „nach oben“ bzw. „nach unten“, um „Uhr“ auszuwählen.
- ▼ Drücken Sie die Taste „nach rechts“, um die verfügbaren Optionen anzuzeigen.
- ▼ Drücken Sie die Taste „nach oben“ bzw. „nach unten“, um „12 Hr“ bzw. „24 Hr“ (Uhr mit 12- bzw. 24-Stunden-Zeitdarstellung) auszuwählen, und drücken Sie zum Bestätigen die Taste „Auswählen“. Die ausgewählte Option wird durch ein Häkchen angezeigt.
- ▼ Die Uhr zeigt die Zeit dann je nach Auswahl entweder im 12- oder 24-Stunden-Format an.

Einstellen der Stunden:

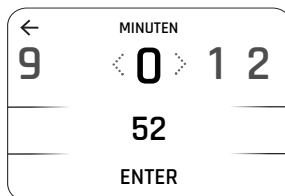
- ▼ Wählen Sie „Stunden“ und drücken Sie die Taste „nach rechts“, um die Anzeige STUNDEN anzuzeigen.



- ▼ Drücken Sie die Taste „nach links“ bzw. „nach rechts“, um die Zahlen durchzugehen und die korrekte Zeit auszuwählen. Wenn die Ziffer markiert ist, drücken Sie zum Bestätigen die Taste „Auswählen“. Die Ziffer erscheint unten. Wiederholen Sie diesen Schritt, um die nächste Ziffer auszuwählen.
- ▼ Wenn die Stundenzahl korrekt ist, drücken Sie die Taste „nach oben“, bis Sie am oberen Rand der Anzeige angelangt sind, und dann die Taste „nach links“, um zur Anzeige „Uhr“ zurückzukehren.

Einstellen der Minuten:

- ▼ Wählen Sie MINUTEN und drücken Sie die Taste „nach rechts“, um die Anzeige MINUTEN anzuzeigen.

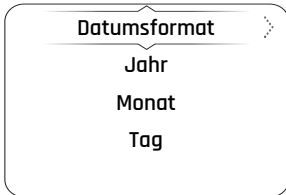


- ▼ Drücken Sie die Taste „nach links“ bzw. „nach rechts“, um die Zahlen durchzugehen und die korrekte Zeit in Minuten auszuwählen. Wenn die Ziffer markiert ist, drücken Sie zum Bestätigen die Taste „Auswählen“. Die Ziffer erscheint unten. Wiederholen Sie diesen Schritt, um die nächste Ziffer auszuwählen.
- ▼ Wenn die Minutenzahl korrekt ist, drücken Sie die Taste „nach oben“, bis Sie am oberen Rand des Anzeigebildschirms angelangt sind, und dann die Taste „nach links“, um zur Anzeige „Uhr“ zurückzukehren.



## Anzeige einrichten - Datum

Mit der Option „Datum“ kann das Datum geändert und das Datumsformat angepasst werden.



Das Datumsformat einstellen:

- ▼ Drücken Sie im Menü „Anzeige einrichten“ die Taste „nach oben“ bzw. „nach unten“, um „Datum“ auszuwählen. Drücken Sie die Taste „nach rechts“, um die verfügbaren Optionen anzuzeigen.
- ▼ Drücken Sie die Taste „nach oben“ bzw. „nach unten“, um „Datumsformat“ auszuwählen. Drücken Sie die Taste „nach rechts“, um die verfügbaren Optionen anzuzeigen.



- ▼ Drücken Sie die Taste „nach oben“ bzw. „nach unten“, um die gewünschte Option für das Datumsformat auszuwählen. Drücken Sie Taste „Auswählen“, um die Auswahl zu bestätigen. Die ausgewählte Option wird durch ein Häkchen angezeigt.

So stellen Sie das Jahr ein:

- ▼ Drücken Sie im Menü „Anzeige einrichten“ die Taste „nach oben“ bzw. „nach unten“, um „Datum“ auszuwählen. Drücken Sie die Taste „nach rechts“, um die verfügbaren Optionen anzuzeigen.
- ▼ Drücken Sie die Taste „nach oben“ bzw. „nach unten“, um „Jahr“ auszuwählen. Drücken Sie die Taste „nach rechts“, um die Anzeige JAHR EINSTELLEN anzuzeigen.



- ▼ Drücken Sie die Taste „nach links“ bzw. „nach rechts“, um die Zahlen durchzugehen und die erste Ziffer der vierstelligen Jahreszahl auszuwählen.
- ▼ Sobald die gewünschte Ziffer markiert ist, klicken Sie zum Bestätigen auf die Schaltfläche „Auswählen“. Wiederholen Sie den Vorgang, bis das gewünschte Jahr angezeigt wird.

## ALLGEMEINE INFORMATIONEN

So stellen Sie den Monat ein:

- ▼ Drücken Sie im Menü „Anzeige einrichten“ die Taste „nach oben“ bzw. „nach unten“, um „Datum“ auszuwählen. Drücken Sie die Taste „nach rechts“, um die verfügbaren Optionen anzuzeigen.
- ▼ Drücken Sie die Taste „nach oben“ bzw. „nach unten“, um „Monat“ auszuwählen. Drücken Sie die Taste „nach rechts“, um die Anzeige MONAT EINSTELLEN anzuzeigen.



- ▼ Drücken Sie die Taste „nach links“ bzw. „nach rechts“, um die Zahlen durchzugehen und den gewünschten Monat auszuwählen.
- ▼ Sobald der gewünschte Monat markiert ist, klicken Sie zum Bestätigen auf die Schaltfläche „Auswählen“.

So stellen Sie den Tag ein:

- ▼ Drücken Sie im Menü „Anzeige einrichten“ die Taste „nach oben“ bzw. „nach unten“, um „Datum“ auszuwählen. Drücken Sie die Taste „nach rechts“, um die verfügbaren Optionen anzuzeigen.
- ▼ Drücken Sie die Taste „nach oben“ bzw. „nach unten“, um „Tag“ auszuwählen. Drücken Sie die Taste „nach rechts“, um die Anzeige TAG EINSTELLEN anzuzeigen.



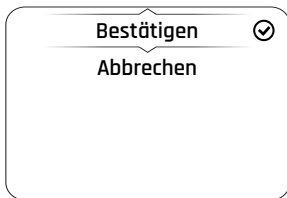
- ▼ Drücken Sie die Taste „nach links“ bzw. „nach rechts“, um die Zahlen durchzugehen und den gewünschten Tag auszuwählen.
- ▼ Sobald der gewünschte Tag markiert ist, klicken Sie zum Bestätigen auf die Schaltfläche „Auswählen“.

## Auf Standardwerte zurücksetzen

Mit der Option WERKSEINSTELLUNG lassen sich die im Hauptmenü angezeigten Einträge auf die Standardeinstellung zurücksetzen.

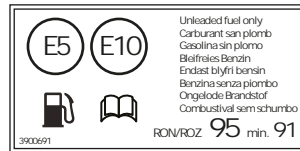
Die im Hauptmenü angezeigten Einträge zurücksetzen:

- ▼ Drücken Sie im Hauptmenü die Taste „nach oben“ bzw. „nach unten“, um „Auf Standardwerte zurücksetzen“ auszuwählen.
- ▼ Drücken Sie die Taste „nach oben“ bzw. „nach unten“, um „Bestätigen“ bzw. „Abbrechen“ auszuwählen. Drücken Sie Taste „Auswählen“, um die Auswahl zu bestätigen.



- ▼ Bestätigen - Alle Hauptmenüeinstellungen und -daten werden auf die Standard-Werkseinstellungen zurückgesetzt, darunter Fahrmodi, Tageskilometerzähler, Sichtbare Felder, Sprache, Antischlupfregelung und Bildschirmhelligkeit.
- ▼ Abbrechen - Die Hauptmenüeinstellungen und -daten bleiben unverändert und die Anzeige kehrt zurück zur letzten Menüebene.

## Kraftstoff



## Kraftstoffsorte

Triumph Motorräder sind für die Verwendung von bleifreiem Kraftstoff ausgelegt und liefern die optimale Leistung, wenn die richtige Kraftstoffsorte verwendet wird. Verwenden Sie stets bleifreien Kraftstoff mit einer Oktanzahl von mindestens 91 ROZ.

## Ethanol

In Europa sind Triumph Motorräder kompatibel mit unverbleiten, ethanolhaltigen Kraftstoffen E5 und E10 (5% bzw. 10% Ethanol).

Auf allen anderen Märkten können ethanolhaltige Kraftstoffe bis E25 (25% Ethanol) verwendet werden.

# ALLGEMEINE INFORMATIONEN

## Motorabstimmung

Unter bestimmten Umständen kann eine Motorabstimmung erforderlich sein. Wenden Sie sich stets an Ihren Triumph-Vertragshändler.

### **Vorsicht**

Das Motorrad kann dauerhafte Schäden erleiden, wenn es mit der falschen Kraftstoffsorte oder Motorabstimmung betrieben wird.

Sorgen Sie stets dafür, dass der verwendete Kraftstoff von der korrekten Sorte ist und die korrekte Qualität besitzt.

Schäden durch Verwenden des falschen Kraftstoffs oder einer falschen Motorabstimmung gelten nicht als Herstellungsfehler und fallen nicht unter die Garantie.

### **Vorsicht**

Die Auspuffanlage dieses Motorrads ist zur Verringerung der Abgasemissionen mit einem Katalysator ausgestattet.

Die Verwendung von verbleitem Kraftstoff führt zu Schäden am Katalysator. Der Katalysator kann darüber hinaus dauerhaft beschädigt werden, wenn dem Motorrad der Kraftstoff ausgeht oder wenn der Kraftstoffstand auf ein sehr tiefes Niveau fällt.

Vergewissern Sie sich stets, dass Sie über genügend Kraftstoff für Ihre beabsichtigte Fahrt verfügen.

## Hinweis

**In einigen Staaten, Bundesstaaten oder Territorien ist die Verwendung von verbleitem Kraftstoff verboten.**

## Tanken

### **Warnung**

Um die mit dem Betanken verbundenen Risiken zu verringern, beachten Sie stets die folgenden Sicherheitsvorschriften:

- Benzin (Kraftstoff) ist extrem leicht entzündlich und unter bestimmten Umständen auch explosiv. Stellen Sie beim Tanken die Zündung auf die Stellung AUS (OFF).

- Rauchen Sie nicht.

- Verwenden Sie keine Mobiltelefone.

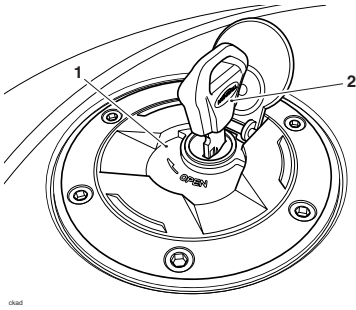
- Sorgen Sie dafür, dass der Bereich, in dem das Fahrzeug betankt wird, gut belüftet und frei von sämtlichen Flamm- oder Funkenquellen ist. Dies schließt sämtliche Geräte ein, die über eine Pilotflamme verfügen.

- Befüllen Sie den Tank niemals bis zum Füllstutzen. Sonnenwärme oder andere Wärmequellen können zur Volumenausdehnung und zum Überlaufen des Kraftstoffs führen und so eine Brandgefahr hervorrufen.

- Vergewissern Sie sich nach dem Betanken stets, dass der Kraftstoffeinfülldeckel korrekt verschlossen ist.

- Da Benzin (Kraftstoff) extrem leicht entzündlich ist, erzeugt jedes Austreten und Verschütten von Kraftstoff und jede Nichtbeachtung der obenstehenden Sicherheitsratschläge eine Brandgefahr, aus der Sachschäden, Personenschäden oder Todesfälle entstehen könnten.

## Tankdeckel



1. Tankverschluss
2. Legende

So öffnen Sie den Tankverschluss:

- ▼ Heben Sie die Tankklappe an.
- ▼ Stecken Sie den Schlüssel in das Schloss des Tankverschlusses und drehen Sie den Schlüssel im Uhrzeigersinn.
- ▼ Nehmen Sie den Tankverschluss mit Schlüssel ab.

So schließen und verriegeln Sie den Tankverschluss:

- ▼ Bringen Sie den Tankverschluss mit eingestecktem Schlüssel wieder an und drücken Sie nach unten, bis die Verriegelung einrastet.
- ▼ Ziehen Sie den Schlüssel ab und schließen Sie die Tankklappe.

### ! Vorsicht

Das Schließen des Tankverschlusses ohne eingesteckten Schlüssel führt zu Schäden am Verschluss, Tank und Schließmechanismus.

## Befüllen des Kraftstofftanks

### ! Warnung

Das Überbefüllen des Tanks kann zum Verschütten von Kraftstoff führen.

Sollte Kraftstoff verschüttet werden, wischen Sie ihn sofort gründlich ab und entsorgen Sie das benutzte Material auf sichere Weise.

Achten Sie sorgfältig darauf, keinen Kraftstoff auf Motor, Auspuffrohre, Reifen oder andere Teile des Motorrads zu verschütten.

Da Kraftstoff extrem leicht entzündlich ist, kann jede Kraftstoffundichtigkeit, jedes Verschütten von Kraftstoff oder jede Nichtbeachtung der obenstehenden Sicherheitsratschläge eine Brandgefahr hervorrufen, die zu Sachschäden, Verletzungen oder Todesfällen führen kann.

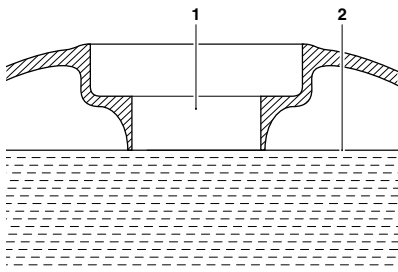
Kraftstoff, der in die Nähe der oder auf die Reifen verschüttet wird, vermindert deren Straßenhaftung. Dies führt zu gefährlichen Fahrbedingungen, die unter Umständen zum Verlust der Kontrolle über das Motorrad und zu einem Unfall führen können.

### ! Vorsicht

Vermeiden Sie es, den Tank bei Regen oder in staubiger Umgebung zu befüllen, wo Stoffe aus der Luft in den Kraftstoff gelangen und ihn verunreinigen können.

Verunreinigter Kraftstoff kann zu Schäden an Komponenten des Kraftstoffsystems führen.

Befüllen Sie den Kraftstofftank langsam, um ein Verschütten von Kraftstoff zu verhindern. Befüllen Sie den Tank nicht weiter als bis zum Ansatz des Einfüllstutzens. Dadurch wird sichergestellt, dass im Tankinnern genügend Luft zur Verfügung steht, falls sich der Kraftstoff durch Aufnahme von Motor- oder Sonnenwärme ausdehnt.



1. Kraftstoffeinfüllstutzen
2. Maximaler Kraftstoffstand

Überzeugen Sie sich nach dem Betanken stets davon, dass der Kraftstoffeinfülldeckel korrekt verschlossen ist.

## Antischlupfregelung (TC)



### Warnung

Die Antischlupfregelung ist kein Ersatz für einen den herrschenden Straßen- und Wetterverhältnissen angemessenen Fahrstil.

Die Triumph Antischlupfregelung kann einen Traktionsverlust nicht verhindern beim:

- Einfahren in Kurven mit zu hoher Geschwindigkeit
- Beschleunigen bei starker Schräglage
- Bremsen
- Wegrutschen des Vorderrads, das von der Antischlupfregelung nicht verhindert werden kann.

Werden die vorstehenden Hinweise nicht beachtet, kann dies zum Verlust der Kontrolle über das Motorrad und zu einem Unfall führen.

Die Antischlupfregelung hilft beim Beschleunigen auf nassen und glatten Straßenbelägen, die Traktion aufrecht zu erhalten. Wenn Sensoren feststellen, dass das Hinterrad die Traktion verliert (rutscht), greift die Antischlupfregelung auf die Motorleistung zu und modifiziert sie, bis die Traktion des Hinterrads wiederhergestellt ist. Während die Antischlupfregelung arbeitet, blinkt die Warnleuchte und das Motorgeräusch ändert sich unter Umständen spürbar.

### Hinweis

Die Antischlupfregelung funktioniert nicht, wenn eine Fehlfunktion im ABS-System vorliegt. Dann leuchten die Warnleuchten für das ABS-System, die Antischlupfregelung und die MIL.

## Einstellungen der Antischlupfregelung

### **Warnung**

Versuchen Sie nicht, die Einstellungen der Antischlupfregelung während der Fahrt anzupassen, da dies zum Verlust der Kontrolle über das Motorrad und zu einem Unfall führen kann.

### **Warnung**

Wenn die Antischlupfregelung deaktiviert ist, zeigt das Motorrad normales Fahrverhalten, aber ohne Antischlupfregelung. In dieser Situation kann ein zu starkes Beschleunigen auf nassem oder rutschigem Straßenbelag zum Wegrutschen der Räder und dadurch zum Verlust der Kontrolle über das Motorrad und zu einem Unfall führen.

Die Antischlupfregelung kann wie unter Seite 56 beschrieben eingestellt werden.

Wenn die Antischlupfregelung ausgeschaltet ist, leuchtet die Warnleuchte für die Deaktivierung der Antischlupfregelung.

Nach dem Ausschalten (OFF) und Wiedereinschalten (ON) der Zündung ist die Antischlupfregelung standardmäßig eingeschaltet.

## Reifendruck-Überwachungssystem (TPMS) (falls vorhanden)

Das Reifendruck-Überwachungssystem TPMS (tyre pressure monitoring system) ist als Zubehöroption erhältlich und muss von Ihrem Triumph-Vertragshändler eingebaut werden. Die TPMS-Anzeige auf den Instrumenten wird erst beim Einbau des Systems aktiviert.

### **Warnung**

Die tägliche Überprüfung des Reifendrucks darf nicht ausgelassen werden, nur weil das Reifendruck-Überwachungssystem (TPMS) eingebaut ist.

Prüfen Sie den Reifendruck am kalten Reifen mithilfe eines genauen Reifendruckmessers. Für weitere Informationen siehe Abschnitt „Reifen“.

Wird das TPMS-System zum Einstellen des Reifendrucks verwendet, kann dies einen unkorrekten Reifendruck zur Folge haben, was zum Verlust der Kontrolle über das Motorrad und zu einem Unfall führen kann.

## ALLGEMEINE INFORMATIONEN

Das Vorder- und das Hinterrad sind mit einem Reifendrucksensor ausgestattet. Die Sensoren messen den Luftdruck im Inneren der Reifen und übermitteln die Daten an die Instrumente. Die Sensoren übermitteln die Daten erst oberhalb einer Fahrgeschwindigkeit von 20 km/h. Bis das Reifendrucksignal eingeht, werden im Anzeigebereich zwei Striche angezeigt.

Um die Position des Reifendruckensors in der Nähe des Ventils zu kennzeichnen, wird ein Aufkleber auf der Radfelge angebracht.

### Reifendruck

#### **Warnung**

Das Reifendruck-Überwachungssystem (TPMS) ist nicht als Reifendruckmesser zum Einstellen des Reifendrucks zu verwenden.

Um den korrekten Reifendruck einzustellen, prüfen Sie den Reifendruck stets am kalten Reifen und mit einem genauen Reifendruckmesser.

Wird das TPMS-System zum Einstellen des Reifendrucks verwendet, kann dies einen unkorrekten Reifendruck zur Folge haben, was zum Verlust der Kontrolle über das Motorrad und zu einem Unfall führen kann.

#### **Vorsicht**

Verwenden Sie kein Reifendichtmittel oder andere Artikel, die den Luftstrom durch die Öffnungen des TPMS-Sensors blockieren können. Eine Blockade der Luftdrucköffnungen des TPMS-Sensors während des Betriebs führt dazu, dass der Sensor blockiert, was zu irreparablen Schäden an der TPMS-Sensor-Einheit führt.

Schäden durch die Verwendung von Reifendichtmittel oder durch fehlerhafte Wartung gelten nicht als Herstellungsfehler und fallen nicht unter die Garantie.

Lassen Sie Ihre Reifen stets von einem Triumph-Vertragshändler montieren und informieren Sie ihn darüber, dass die Räder mit Reifendrucksensoren ausgestattet sind.



## **Vorsicht**

Um die Position des Reifendrucksensors zu kennzeichnen, ist ein Aufkleber auf der Radfelge angebracht.

Beim Wechseln der Reifen ist mit Vorsicht vorzugehen, um Schäden an den Reifendrucksensoren zu vermeiden.

Lassen Sie Ihre Reifen stets von einem Triumph-Vertragshändler montieren und informieren Sie ihn darüber, dass die Räder mit Reifendrucksensoren ausgestattet sind.

Der auf der Instrumententafel angezeigte Reifendruck zeigt den Ist-Reifendruck zu dem Zeitpunkt, an dem die Anzeige ausgewählt wurde. Dieser kann von dem am kalten Reifen eingestellten Reifendruck abweichen, da sich Reifen beim Fahren erwärmen, wodurch sich die im Reifen befindliche Luft ausdehnt und der Reifendruck ansteigt. In den von Triumph ausgewiesenen Werten für den Reifendruck am kalten Reifen ist dies berücksichtigt.

Reifendrucke dürfen nur am kalten Reifen und nur mit einem genauen Reifendruckmesser eingestellt werden. Die Reifendruckanzeige an den Instrumenten darf beim Einstellen des Reifendrucks nicht verwendet werden. Den empfohlenen Reifendruck finden Sie im Abschnitt „Spezifikationen“.

## Reifendruck-Warnleuchte (falls Reifendruck-Überwachungssystem eingebaut)

### **Warnung**

Halten Sie an, wenn die Reifendruck-Warnleuchte aufleuchtet.

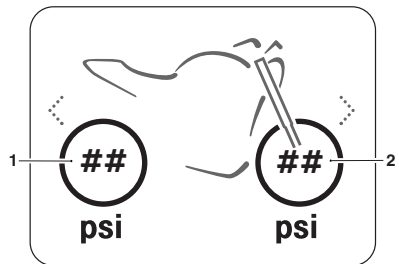
Fahren Sie das Motorrad erst wieder, wenn die Reifen überprüft wurden und der Reifendruck bei kalten Reifen dem empfohlenen Wert entspricht.



Die Reifendruck-Warnleuchte funktioniert in Verbindung mit dem Reifendruck-Überwachungssystem (siehe Seite 71).

Die Warnleuchte leuchtet nur auf, wenn der Druck im Vorder- oder Hinterreifen unterhalb des empfohlenen Reifendrucks liegt. Bei zu hohem Reifendruck leuchtet sie nicht auf.

Wenn die Warnleuchte aufleuchtet, zeigt die Reifendruckanzeige, welcher Reifen zu wenig Luft hat. Es wird auch der Reifendruck angezeigt.



1. Hinterrad-Reifendruckanzeige
2. Vorderrad-Reifendruckanzeige

## ALLGEMEINE INFORMATIONEN

Der Reifendruck, bei dem die Warnleuchte aufleuchtet, ist temperaturkompensiert und wird auf 20°C abgeglichen, der Zahlenwert des jeweils angezeigten Drucks jedoch nicht (siehe Seite 141). Auch wenn der bei leuchtender Warnleuchte angezeigte Zahlenwert scheinbar dem Standard-Reifendruck entspricht oder beinahe entspricht, liegt ein zu niedriger Reifendruck vor, verursacht im wahrscheinlichsten Fall durch einen Reifenschaden.

### Reifendrucksenorbatterien

Wenn die Batteriespannung bei einem der Drucksensoren zu niedrig wird, erscheint eine Meldung auf der Instrumentenanzeige. Welcher der beiden Sensoren betroffen ist, wird durch das TPMS-Symbol oder in der Meldung angegeben. Sollten die Batterien vollständig entladen sein, werden nur Striche auf der Instrumentenanzeige angezeigt, die rote TPMS-Warnleuchte leuchtet und das TPMS-Symbol blinkt kontinuierlich. Setzen Sie sich mit Ihrem Triumph-Vertragshändler in Verbindung, um den Sensor austauschen und die neue Seriennummer in das Feld im Abschnitt „Sensorseriennummer“ eintragen zu lassen.

Wenn bei eingeschalteter (ON) Zündung das TPMS-Symbol dauerhaft blinkt oder die TPMS-Warnleuchte an bleibt, liegt ein Fehler im TPMS-System vor. Setzen Sie sich mit Ihrem Triumph-Vertragshändler in Verbindung, um den Fehler beheben zu lassen.

### **Seriennummer des Reifendrucksensors**

Die Reifendrucksensoren sind mit einem Aufkleber versehen, der ihre Seriennummer enthält. Diese Nummer wird im Zuge von Wartung oder Diagnose unter Umständen von Ihrem Triumph-Vertragshändler benötigt.

Vergewissern Sie sich beim Einbau des Reifendruck-Überwachungssystem in das Motorrad, dass Ihr Triumph-Vertragshändler die Seriennummern von Vorder- und Hinterrad-Reifendrucksensor in die nachfolgenden Felder einträgt.

#### **Vorderrad-Reifendrucksensor**

#### **Hinterrad-Reifendrucksensor**

### **Austauschreifen**

Lassen Sie Ihre Reifen stets von einem Triumph-Vertragshändler montieren und sorgen Sie dafür, dass diesem das Vorhandensein von Drucksensoren in den Rädern bekannt ist.

## Seitenständer

**⚠ Warnung**

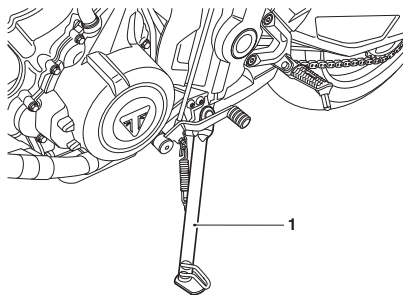
Das Motorrad besitzt ein Sperrsystem, um das Fahren mit einem heruntergeklappten Seitenständer zu verhindern.

Versuchen Sie niemals, mit heruntergeklapptem Seitenständer zu fahren oder in den Sperrmechanismus einzugreifen, da dies zu gefährlichen Fahrbedingungen und dadurch zum Verlust der Kontrolle über das Motorrad und zu einem Unfall führt.

**⚠ Warnung**

Lehnen Sie sich nicht gegen das Motorrad, setzen Sie sich nicht darauf und steigen Sie an ihm hoch, wenn es auf dem Seitenständer steht.

Dies kann zur Folge haben, dass das Motorrad umfällt, was zu Schäden am Motorrad und einem Unfall führt.

**1. Seitenständer**

Das Motorrad verfügt über einen Seitenständer, auf dem es abgestellt werden kann.

Wenn Sie den Seitenständer benutzen, drehen Sie den Lenker stets ganz nach links und lassen Sie den ersten Gang eingelegt.

Wenn der Seitenständer vor der Fahrt benutzt wurde, vergewissern Sie sich nach dem Aufsitzen stets als Erstes, dass er vollständig hochgeklappt ist.

Anweisungen zum sicheren Abstellen des Motorrads finden Sie im Abschnitt „Fahren mit dem Motorrad“.

## Sitz

### ⚠ Vorsicht

Um Schäden an den Sitzen oder Sitzbezügen zu vermeiden, ist sorgfältig darauf zu achten, dass die Sitze nicht fallen gelassen werden.

Lehnen Sie die Sitze nicht gegen das Motorrad oder gegen Flächen, die die Sitze oder Sitzbezüge beschädigen könnten. Legen Sie die Sitze stattdessen mit dem Bezug nach oben auf einer sauberen, ebenen, mit einem weichen Tuch bedeckten Fläche ab.

Legen Sie keine Gegenstände auf den Sitzen ab, die zu Schäden oder Flecken auf den Sitzbezügen führen könnten.

Für weitere Informationen zur Sitzpflege siehe Seite 170.

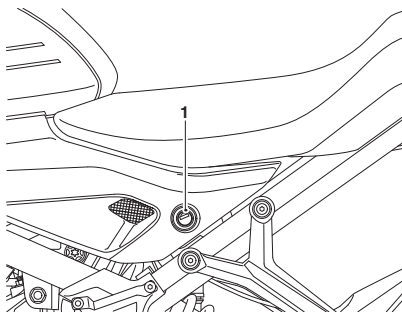
## Sitzverriegelung

### ⚠ Warnung

Um ein Lösen des Sitzes während der Fahrt zu verhindern, ergreifen Sie den Sitz nach jedem Einbau und ziehen Sie ihn kräftig nach oben.

Sollte der Sitz nicht korrekt in der Verriegelung festsitzen, löst er sich aus der Verriegelung.

Ein lockerer oder abgelöster Sitz kann zum Verlust der Kontrolle über das Motorrad und zu einem Unfall führen.



### 1. Sitzverriegelung

Die Sitzverriegelung befindet sich auf der linken Seite des Motorrads, am Rahmen unterhalb des Sitzes.

Der Sitz kann abgenommen werden, um Zugang zur Batterie und zum Sicherungskasten zu erhalten.

## Aus- und Einbau des Sitzes

### **Warnung**

Um ein Lösen des Sitzes während der Fahrt zu verhindern, ergreifen Sie den Sitz nach jedem Einbau und ziehen Sie ihn kräftig nach oben.

Sollte der Sitz nicht korrekt in der Verriegelung festsitzen, löst er sich aus der Verriegelung.

Ein lockerer oder abgelöster Sitz kann zum Verlust der Kontrolle über das Motorrad und zu einem Unfall führen.

Ausbauen des Sitzes:

- ▼ Stecken Sie den Schlüssel ins Schloss und drehen Sie ihn gegen den Uhrzeigersinn. Dadurch wird der Sitz aus seiner Verriegelung freigegeben.
- ▼ Schieben Sie den Sitz nach oben und hinten, um ihn vollständig aus dem Motorrad auszubauen.

So bauen Sie den Sitz wieder ein:

- ▼ Haken Sie die Sitzlasche unter der Halterung neben dem Kraftstofftank ein.
- ▼ Bringen Sie die Scharniere in eine Reihe und drücken Sie den Sitz am hinteren Ende nach unten, um die Sitzverriegelung einrasten zu lassen. Wenn der Sitz vollständig in die Verriegelung einrastet, ist ein hörbares Klicken zu vernehmen.

## Windschutzscheibe (falls vorhanden)

### **Warnung**

Versuchen Sie niemals, die Windschutzscheibe während der Fahrt zu reinigen.

Wenn Sie während der Fahrt die Hände vom Lenker nehmen, verringert sich dadurch Ihre Fähigkeit, das Motorrad unter Kontrolle zu halten.

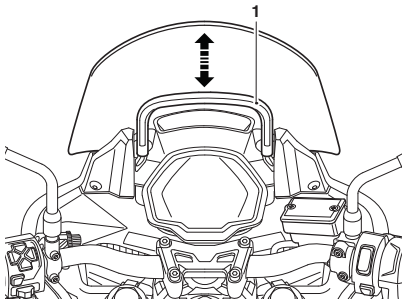
Der Versuch, die Windschutzscheibe während der Fahrt zu reinigen, kann zum Verlust der Kontrolle über das Motorrad und zu einem Unfall führen.

### **Warnung**

Stellen Sie sicher, dass die Windschutzscheibe auf beiden Seiten auf dieselbe Position eingestellt ist.

Das Betreiben des Motorrads mit einer fehlerhaft eingestellten Windschutzscheibe kann zum Verlust der Kontrolle über das Motorrad und zu einem Unfall führen.

Die Windschutzscheibe der Tiger Sport lässt sich ohne Werkzeuge von Hand einstellen.



## 1. Griff für Höhenverstellung

Verstellen der Windschutzscheibenhöhe:

- ▼ Setzen Sie sich sicher auf das Motorrad.
- ▼ Greifen Sie den Griff für die Höhenverstellung fest mit den Händen.
- ▼ Schieben Sie die Windschutzscheibe nach oben oder unten auf die gewünschte Höhe.

Für Informationen über die Reinigung der Windschutzscheibe siehe Seite 172.

## Einfahren



Einfahren bezeichnet den Prozess während der ersten Betriebsstunden eines Neufahrzeugs.

Insbesondere die Reibung im Inneren des Motors ist höher, wenn die Komponenten neu sind. Später, wenn die Komponenten durch den fortgesetzten Betrieb des Motors aufeinander „eingespielt“ sind, vermindert sich diese innere Reibung stark.

Dadurch, dass das Motorrad eine Zeit lang mit Vorsicht betrieben wird, werden niedrigere Abgasemissionen gewährleistet sowie Leistung, Kraftstoffverbrauch und Langlebigkeit des Motors und anderer Komponenten optimiert.

Während der ersten 800 km:

- ▼ Fahren Sie nicht mit Vollgas.
- ▼ Vermeiden Sie zu jedem Zeitpunkt hohe Motordrehzahlen.
- ▼ Vermeiden Sie es, längere Zeit mit einer konstanten Drehzahl zu fahren, egal ob schnell oder langsam.
- ▼ Vermeiden Sie aggressives Anfahren, Bremsen und starkes Beschleunigen, außer in Notsituationen.
- ▼ Fahren Sie nicht schneller als 3/4 der Höchstgeschwindigkeit.

# ALLGEMEINE INFORMATIONEN

Nach 800 km und bis 1.500 km:

- ▼ Die Motordrehzahl kann schrittweise und für kurze Zeiträume bis an die Drehzahlgrenze heran erhöht werden.

Während und nach dem Einfahren:

- ▼ Überdrehen Sie den Motor im kalten Zustand nicht.
- ▼ Lassen Sie den Motor nicht arbeiten. Schalten Sie stets herunter, bevor der Motor anfängt zu „kämpfen“.
- ▼ Fahren Sie nicht mit unnötig hoher Drehzahl. Einen Gang höher zu schalten hilft, den Kraftstoffverbrauch und die Geräuschentwicklung abzusenken und die Umwelt zu schützen.

## Tägliche Sicherheitskontrollen



### **Warnung**

Wenn Sie diese Überprüfung nicht jeden Tag vor der Fahrt durchführen, kann dies zu schweren Schäden am Motorrad oder zu einem Unfall mit schweren Verletzungen oder Todesfolge führen.

Überprüfen Sie jeden Tag die folgenden Punkte, bevor Sie fahren. Der benötigte Zeitaufwand für diese Überprüfung ist minimal, und sie hilft Ihnen dabei, Ihr Motorrad sicher und zuverlässig zu fahren.

Sollten Sie während dieser Überprüfung irgendwelche Unregelmäßigkeiten feststellen, schlagen Sie im Abschnitt „Wartung und Einstellungen“ nach oder suchen Sie Ihren Triumph-Vertragshändler auf, damit er das Motorrad wieder in einen sicheren Betriebszustand versetzt.



Überprüfen Sie Folgendes:

**Kraftstoff:** Angemessener Vorrat im Tank, keine Kraftstoffundichtigkeiten (Seite 67).

**Motoröl:** Korrekter Ölstand am Peilstab. Füllen Sie bei Bedarf Öl mit der richtigen Spezifikation nach. Keine Undichtigkeiten an Motor oder Ölkühler (Seite 110).

**Antriebskette:** Richtige Einstellung (Seite 123).

**Reifen/Räder:** Korrekter Reifendruck (kalter Reifen). Profiltiefe/-verschleiß, Reifen/Radschäden, Platten usw. (Seite 141).

**Muttern, Schrauben, Befestigungen:** Führen Sie eine Sichtprüfung durch, ob die Komponenten der Lenkung und Radaufhängung, die Achsen und alle Kontrollelemente richtig angezogen oder befestigt sind. Untersuchen Sie alle Bereiche auf lockere/beschädigte Befestigungen.

**Lenkbewegung:** Weich, aber nicht locker, von Anschlag zu Anschlag. Kein Hängenbleiben eines der Steuerkabel (Seite 134).

**Bremsen:** Ziehen Sie den Bremshebel an und drücken Sie das Bremspedal hinunter, um den korrekten Widerstand zu prüfen. Hebel/Pedal untersuchen, wenn der Stellweg vor dem Treffen auf Widerstand übermäßig groß ist oder eines der Bedienelemente sich beim Betätigen schwammig anfühlt (Seite 127).

**Bremsklötze:** Vergewissern Sie sich, dass das Belagmaterial auf allen Bremsklötzen noch die korrekte Stärke aufweist (Seite 127).

**Bremsflüssigkeitsstand:** Keine Bremsflüssigkeitsundichtigkeit. Der Bremsflüssigkeitsstand muss bei beiden Behältern zwischen den Markierungen MAX und MIN liegen (Seite 130).

**Vorderradgabel:** Gleichmäßiges Bewegen. Keine Lecks an Gabeldichtungen (Seite 136).

**Gasgriff:** Überzeugen Sie sich davon, dass der Gasgriff ohne hängen zu bleiben in die Leerlaufposition zurückkehrt (Seite 35).

**Kupplung:** Sanfte Betätigung und korrektes Seilzugspiel (Seite 120).

**Kühlmittel:** Keine Kühlmittelundichtigkeit. Prüfen Sie den Kühlmittelstand im Ausgleichsbehälter (bei kaltem Motor) (Seite 116).

**Elektrische Anlage:** Alle Leuchten und die Hupe funktionieren korrekt (Seite 158).

**Motor-Stopp:** Stoppschalter schaltet den Motor ab (Seite 84).

**Ständer:** Klappt durch Federkraft wieder vollständig nach oben. Rückholfedern nicht zu schwach und nicht beschädigt (Seite 76).

Seite absichtlich frei gelassen

**Inhaltsverzeichnis**

Abschalten des Motors .....	84
Anlassen des Motors.....	84
Anfahren .....	86
Schalten.....	87
Triumph Schaltunterstützung (TSA) (falls eingebaut).....	88
Bremsen.....	89
Abstellen.....	93
Hinweise für Hochgeschwindigkeitsfahrten.....	95

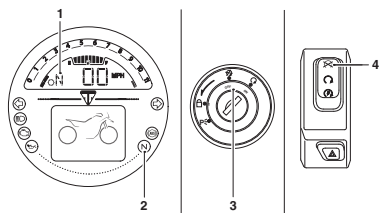
## Abschalten des Motors

**! Vorsicht**

Der Motor ist unter normalen Umständen durch Drehen des Zündschalters in die Stellung AUS (OFF) abzuschalten.

Der Motorstoppschalter ist ausschließlich für den Gebrauch in Notfällen bestimmt.

Lassen Sie die Zündung nicht eingeschaltet, wenn der Motor abgeschaltet ist. Dies kann zu Schäden an der elektrischen Anlage führen.



1. Neutralstellungsanzeige
2. Leerlauf-Warnleuchte
3. Position OFF (Aus) am Zündschalter
4. Position STOP am Motorstart-/stoppschalter

Ausschalten des Motors:

- ▼ Schließen Sie die Drosselklappe vollständig.
- ▼ Legen Sie den Leerlauf ein.
- ▼ Stellen Sie den Zündschalter auf AUS.
- ▼ Legen Sie den ersten Gang ein.
- ▼ Stellen Sie das Motorrad mit dem Seitenständer auf einem festen, ebenen Untergrund ab.
- ▼ Lassen Sie das Lenkschloss einrasten.

## Anlassen des Motors

**! Warnung**

Starten Sie den Motor niemals in geschlossenen Räumen und lassen Sie ihn niemals in geschlossenen Räumen laufen.

Abgase sind giftig und können innerhalb kurzer Zeit zu Bewusstlosigkeit und zum Tod führen.

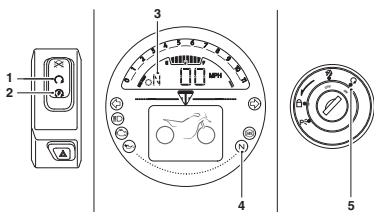
Betreiben Sie das Motorrad stets im Freien oder in ausreichend belüfteten Bereichen.

**! Vorsicht**

Betätigen Sie den Anlasser nicht länger als fünf Sekunden hintereinander, da ansonsten der Anlassermotor überhitzt und die Batterie entladen wird.

Warten Sie nach jedem Startversuch 15 Sekunden, damit der Anlasser abkühlen und die Batterie sich erholen kann.

Lassen Sie den Motor nicht längere Zeit im Leerlauf laufen, da dies zur Überhitzung und in der Folge zu Schäden am Motor führen kann.



1. Position RUN (geöffnet) am Motorstart-/stoppschalter
2. Position START am Motorstart-/stoppschalter
3. Neutralstellungsanzeige
4. Leerlauf-Warnleuchte
5. Position ON (An) am Zündschalter

Anlassen des Motors:

- ▼ Vergewissern Sie sich, dass sich der Motorstoppschalter in der Stellung AN befindet.
- ▼ Vergewissern Sie sich, dass sich das Getriebe im Leerlauf befindet.
- ▼ Ziehen Sie den Kupplungshebel vollständig an den Lenker heran.
- ▼ Stellen Sie den Zündschalter auf EIN.

### Hinweis

Bei eingeschalteter Zündung leuchten die Instrumenten-Warnleuchten auf und gehen anschließend wieder aus (ausgenommen jene, die regulär bis zum Anlassen des Motors erleuchtet bleiben - siehe Seite 40).

Der Schlüssel ist mit einem Transponder zum Abschalten der Wegfahrsperrung versehen. Achten Sie darauf, dass sich stets nur einer der Zündschlüssel in der Nähe des Zündschlosses befindet, damit die Wegfahrsperrung korrekt funktioniert. Befinden sich zwei Zündschlüssel in der Nähe des Zündschlosses, kann das Signal zwischen Transponder und Wegfahrsperrung unter Umständen unterbrochen werden. In diesem Fall bleibt die Wegfahrsperrung so lange aktiviert, bis einer der Zündschlüssel entfernt wird.

- ▼ Drücken Sie bei vollständig geschlossener Drosselklappe den Starterknopf, bis der Motor anspringt.
- ▼ Geben Sie langsam den Kupplungshebel frei.

### **Vorsicht**

Die Öldruckwarnleuchte muss kurz nach dem Start des Motors erlöschen.

Falls die Öldruckwarnleuchte nach dem Start des Motors nicht erlischt, schalten Sie den Motor sofort aus und untersuchen Sie die Ursache.

Das Betreiben des Motors mit zu geringem Öldruck verursacht gravierende Motorschäden.

## FAHREN MIT DEM MOTORRAD

- ▼ Das Motorrad ist mit Motorsperrschaltern ausgestattet. Die Schalter verhindern, dass der Anlasser funktioniert, wenn bei heruntergeklapptem Seitenständer ein Gang eingelegt ist.
- ▼ Sollte der Seitenständer bei laufendem Motor heruntergeklappt werden und das Getriebe sich dabei nicht im Leerlauf befinden, wird der Motor unabhängig von der Stellung der Kupplung abgeschaltet.

### Anfahren

Bewegen des Motorrads:

- ▼ Ziehen Sie den Kupplungshebel an und legen Sie den ersten Gang ein.
- ▼ Geben Sie ein wenig Gas und lassen Sie die Kupplung langsam kommen.
- ▼ Geben Sie ein wenig mehr Gas, wenn die Kupplung zu greifen beginnt, so dass die Motordrehzahl hoch genug bleibt und der Motor nicht abgewürgt wird.

## Schalten

**! Warnung**

Achten Sie darauf, in den niedrigen Gängen nicht zu viel oder zu schnell Gas zu geben, da sich sonst möglicherweise das Vorderrad vom Boden hebt („Hochstart“) und der Hinterreifen die Traktion verliert (Durchdrehen des Rads).

Betätigen Sie den Gasgriff stets mit Vorsicht, insbesondere wenn Sie mit dem Motorrad nicht vertraut sind, da ein „Hochstart“ oder Traktionsverlust zum Verlust der Kontrolle über das Motorrad und zu einem Unfall führt.

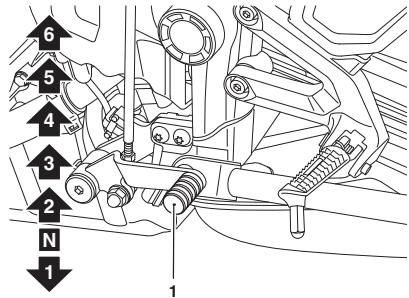
**! Warnung**

Wechseln Sie nicht in einen niedrigeren Gang bei Geschwindigkeiten, die dann eine zu hohe Motordrehzahl verursachen würden.

Dadurch könnte das Hinterrad blockieren, was zum Verlust der Kontrolle über das Motorrad und zu einem Unfall führt. Außerdem können Motorschäden die Folge sein.

Das Herunterschalten ist so zu gestalten, dass niedrige Motordrehzahlen dabei gewährleistet sind.

Für Modelle mit Triumph Schaltunterstützung (TSA) siehe Seite 88.

**1. Schaltpedal**

Schalten:

- ▼ Nehmen Sie das Gas weg, wenn Sie den Kupplungshebel ziehen.
- ▼ Wechseln Sie in den nächsthöheren oder -niedrigeren Gang.
- ▼ Geben Sie ein wenig Gas, wenn Sie den Kupplungshebel loslassen.
- ▼ Benutzen Sie stets die Kupplung, wenn Sie den Gang wechseln.

**Hinweis**

**Der Gangwechselmechanismus ist mit einer mechanischen Sperre versehen. Das bedeutet, dass Sie die einzelnen Gänge mit jeder Bewegung des Schaltpedals jeweils nur nacheinander in auf- oder absteigender Reihenfolge wählen können.**

## Triumph Schaltunterstützung (TSA) (falls eingebaut)

### **Vorsicht**

Im Falle eines TSA-Systemfehlers während der Fahrt wird das TSA-System deaktiviert.

Verwenden Sie die Kupplung, um die Gänge auf normale Weise zu wechseln, da sonst der Motor oder das Getriebe beschädigt werden können.

Setzen Sie sich so schnell wie möglich mit einem Triumph-Händler in Verbindung, um den Fehler überprüfen und beheben zu lassen.

### **Vorsicht**

Schaltvorgänge müssen durch eine schnelle und kraftvolle Pedalbewegung erfolgen, wobei das Pedal den gesamten Stellweg durchlaufen muss.

Seien Sie immer vorsichtig, wenn Sie einen Gang wechseln. Nach einem Gangwechsel muss das Pedal ganz freigegeben werden, bevor erneut geschaltet werden kann.

Falsches Schalten kann zu Schäden an Motor und Getriebe führen.

Die Triumph Schaltunterstützung (TSA) passt das Motordrehmoment so an, dass Gänge ohne Schließen der Drosselklappe oder Betätigung der Kupplung eingelegt werden können.

Die TSA ist kein automatisches Schaltsystem. Die Gänge müssen wie auf Seite 87 beschrieben auf normale Weise mit dem Fahrpedal ausgewählt und gewechselt werden.

Mit der TSA kann man sowohl hochschalten als auch herunterschalten. Beim Anfahren und Anhalten muss die Kupplung verwendet werden. Die Kupplung muss verwendet werden, wenn aus dem Leerlauf heraus ein Gang eingelegt oder von einem Gang aus der Leerlauf eingelegt wird.

Die Triumph Schaltunterstützung reagiert nicht, wenn:

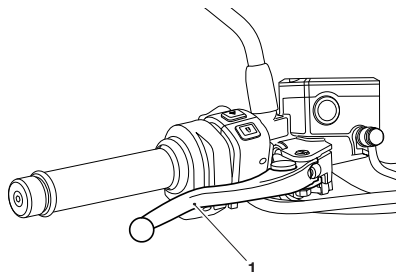
- ▼ die Kupplung betätigt wird
- ▼ im 6. Gang versehentlich versucht wird, hochzuschalten
- ▼ im 1. Gang versehentlich versucht wird, herunterzuschalten
- ▼ bei sehr niedrigen Drehzahlen versucht wird, hochzuschalten
- ▼ bei sehr hohen Drehzahlen versucht wird, herunterzuschalten
- ▼ im Schubbetrieb versucht wird, hochzuschalten
- ▼ die Antischlupfregelung aktiv ist
- ▼ der vorherige Gang nicht vollständig eingelegt ist
- ▼ beim Schalten der Gasgriff verstellt wird.

Wenn die TSA nicht reagiert, kann mithilfe der Kupplung auf normale Weise geschaltet werden.

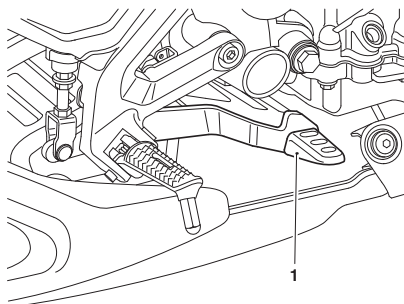
Für weitere Informationen über das Aktivieren und Deaktivieren der TSA siehe Seite 54.



## Bremsen



1. Vorderrad-Bremshebel



1. Hinterrad-Bremspedal

### ⚠️ Warnung

BEACHTEN SIE BEIM BREMSEN FOLGENDES:

- Geben Sie kein Gas und kuppeln Sie nicht aus, damit der Motor das Motorrad beim Abbremsen unterstützen kann.
- Schalten Sie nach und nach herunter, so dass sich das Getriebe im ersten Gang befindet, wenn das Motorrad zum Stillstand kommt.
- Betätigen Sie beim Bremsen stets beide Bremsen gleichzeitig. Normalerweise ist die vordere Bremse ein wenig stärker anzuziehen als die hintere.
- Schalten Sie wenn nötig herunter oder kuppeln Sie ganz aus, damit der Motor nicht abgewürgt wird.
- Lassen Sie die Bremsen niemals blockieren, da dies zum Verlust der Kontrolle über das Motorrad und zu einem Unfall führen kann.

### ⚠️ Warnung

Im Fall einer Gefahrenbremsung beachten Sie die Regeln des Herunterschaltens nicht. Konzentrieren Sie sich darauf, Vorderrad- und Hinterradbremse so stark wie möglich anzuziehen, ohne ins Schleudern zu geraten. Fahrer sollten Gefahrenbremsungen in einer verkehrsfreien Umgebung trainieren.

Triumph empfiehlt allen Fahrern dringend, einen Einweisungskurs zu absolvieren, der Hinweise zum sicheren Bremsen einschließt. Eine falsche Bremstechnik kann zum Verlust der Kontrolle über das Motorrad und zu einem Unfall führen.

# FAHREN MIT DEM MOTORRAD

## **Warnung**

Seien Sie im Interesse Ihrer eigenen Sicherheit beim Bremsen, Beschleunigen oder Abbiegen extrem vorsichtig, da jede unvorsichtige Handlung zum Verlust der Kontrolle und zu einem Unfall führen kann. Die getrennte Verwendung nur der Vorderrad- bzw. Hinterradbremse vermindert die Gesamtbremsleistung. Extrembremsungen können zum Blockieren eines oder beider Räder führen, was die Kontrolle über das Motorrad verringert und zu einem Unfall führt (siehe ABS-Warnhinweise).

Wenn möglich, vermindern Sie die Geschwindigkeit oder bremsen Sie vor dem Einfahren in eine Kurve, da Gas Wegnehmen oder Bremsen in einer Kurve zu Radschlupf und in der Folge zum Verlust der Kontrolle und zu einem Unfall führen kann.

Wenn Sie bei Regen oder Nässe oder auf losem Untergrund fahren, sind Manövrierfähigkeit und Bremsvermögen eingeschränkt. Unter diesen Bedingungen müssen alle Ihre Handlungen gleichmäßig erfolgen. Plötzliches Beschleunigen, Bremsen oder Abbiegen kann unter Umständen zum Verlust der Kontrolle und zu einem Unfall führen.

## **Warnung**

Wenn Sie ein langes, steiles Gefälle oder einen Gebirgspass hinunterfahren, schalten Sie herunter, um die Motorbremse zu nutzen, und verwenden Sie in periodischen Abständen die Vorderrad- und Hinterradbremse.

Durch das durchgehende Anziehen der Bremsen oder das ausschließliche Verwenden der Hinterradbremse können die Bremsen überhitzen und an Wirkung einbüßen, was zum Verlust der Kontrolle über das Motorrad und zu einem Unfall führen kann.

## **Warnung**

Durch das Fahren mit dem Fuß auf dem Bremspedal oder der Hand am Bremshebel kann das Bremslicht ausgelöst werden, was anderen Verkehrsteilnehmern falsche Signale gibt.

Außerdem kann dadurch die Bremse überhitzen, wodurch sie an Wirkung verliert, was zum Verlust der Kontrolle über das Motorrad und zu einem Unfall führt.

 **Warnung**

Rollen Sie nicht mit ausgeschaltetem Motor bergab und schleppen Sie das Motorrad nicht ab.

Die Druckschmierung des Getriebes funktioniert nur bei eingeschaltetem Motor.

Eine ungenügende Schmierung kann zur Beschädigung oder zum Festfressen des Getriebes führen, was zum plötzlichen Verlust der Kontrolle über das Motorrad und zu einem Unfall führen kann.

**Antiblockiersystem (ABS)** **Warnung**

Mit der ABS-Funktion wird versucht, für größtmögliche Chancen zu sorgen, das Motorrad beim Bremsen unter Kontrolle zu halten. Die potenziell kürzeren Bremswege, die unter bestimmten Umständen durch ein ABS-System ermöglicht werden, sind kein Ersatz für ein angemessenes Fahrverhalten.

Überschreiten Sie niemals die gesetzlich zulässige Höchstgeschwindigkeit.

Fahren Sie niemals ohne die gebührende Sorgfalt und Aufmerksamkeit, und verringern Sie stets die Geschwindigkeit entsprechend den Wetter-, Straßen- und Verkehrsbedingungen.

Seien Sie vorsichtig, wenn Sie abbiegen. Wenn beim Abbiegen die Bremsen betätigt werden, ist das ABS-System nicht in der Lage, Gewicht und Schwungkraft des Motorrads auszugleichen. Dies kann zum Verlust der Kontrolle über das Motorrad und zu einem Unfall führen kann.

Unter bestimmten Umständen kann ein Motorrad mit ABS-System einen längeren Bremsweg benötigen.

## ABS-Warnleuchte



Es ist normal, wenn die ABS-Warnleuchte nach dem Einschalten der Zündung blinkt, siehe Seite 42. Wenn die ABS-Warnleuchte dauerhaft leuchtet, zeigt dies an, dass die ABS-Funktion wegen einer Fehlfunktion des ABS-Systems, die untersucht werden muss, nicht zur Verfügung steht.

## Hinweis

**Die ABS-Funktion kann sich durch einen ein härteren Pedaldruck oder ein Pulsieren im Bremshebel und Bremspedal bemerkbar machen.**

Da es sich bei dem ABS-System nicht um ein integriertes Bremssystem handelt, das Vorderrad- und Hinterradbremse gleichzeitig steuert, kann dieses Pulsieren im Hebel, im Pedal oder in beiden Bedienelementen fühlbar sein.

**Das ABS-System kann durch plötzliche Veränderungen der Straßenoberfläche aktiviert werden.**



## Warnung

Sollte das ABS-System nicht funktionieren, arbeitet das Bremssystem weiter wie eines ohne ABS-Funktion.

Ein zu starkes Bremsen in dieser Situation führt zum Blockieren der Räder, was zum Verlust der Kontrolle über das Motorrad und zu einem Unfall führt.

Senken Sie die Geschwindigkeit und fahren Sie nicht mehr weiter als nötig, wenn die Warnleuchte leuchtet. Setzen Sie sich so schnell wie möglich mit einem Triumph-Vertragshändler in Verbindung, um den Fehler überprüfen und beheben zu lassen.



## Warnung

Die ABS-Warnleuchte leuchtet, wenn das Motorrad auf einem Ständer abgestellt ist und das Hinterrad für mehr als 30 Sekunden mit hoher Geschwindigkeit angetrieben wird. Dieses Verhalten ist normal.

Wenn die Zündung ausgeschaltet und das Motorrad neu gestartet wird, leuchtet die Warnleuchte, bis das Motorrad eine Geschwindigkeit von über 30 km/h erreicht.

 **Warnung**

Das ABS-System arbeitet so, dass es die relative Geschwindigkeit von Vorder- und Hinterrad vergleicht.

Die Verwendung nicht empfohlener Reifen kann die Geschwindigkeit der Reifen beeinflussen und dazu führen, dass das ABS-System nicht funktioniert. Dies kann möglicherweise zum Verlust der Kontrolle über das Motorrad und zu einem Unfall in Situationen führen, in denen das ABS-System normalerweise funktionieren würde.

**Abstellen** **Warnung**

Motor und Auspuffanlage sind nach dem Fahren heiß.

Stellen Sie das Motorrad NICHT an Orten ab, an denen Berührungen des Fahrzeugs durch Fußgänger oder Kinder wahrscheinlich sind.

Das Berühren von heißen Teilen des Motors oder der Auspuffanlage kann Verbrennungen an ungeschützter Haut hervorrufen.

 **Warnung**

Benzin ist extrem leicht entzündlich und unter bestimmten Umständen auch explosiv.

Wenn sie in einer Garage oder einem anderen Gebäude parken, vergewissern Sie sich, dass es gut belüftet und frei von sämtlichen Flamm- oder Funkenquellen ist. Dies schließt sämtliche Geräte ein, die über eine Pilotflamme verfügen.

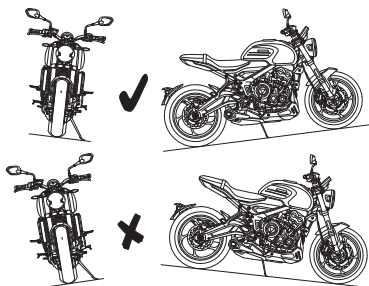
Bei Nichtbeachtung des vorstehenden Warnhinweises kann es unter Umständen zu einem Brand kommen, der zu Sach- und Personenschäden führen kann.

# FAHREN MIT DEM MOTORRAD

## ! Warnung

Parken Sie nicht auf weichem Untergrund oder in stark abfallendem Gelände.

Beim Abstellen des Motorrads unter derartigen Bedingungen kann es passieren, dass das Fahrzeug umstürzt, was zu Sach- und Personenschäden führen kann.



Abstellen des Motorrads:

- ▼ Nehmen Sie den Gang heraus und stellen Sie die Zündung auf die Stellung AUS (OFF).
- ▼ Legen Sie den ersten Gang ein.
- ▼ Verriegeln Sie das Lenkerschloss, um den Diebstahlschutz zu vergrößern.
- ▼ Stellen Sie das Motorrad stets auf einem festen, ebenen Untergrund ab, damit es nicht umstürzt. Dies ist besonders wichtig, wenn Sie abseits der Straße parken.
- ▼ Wenn Sie das Motorrad an einem Gefälle abstellen, parken Sie stets bergauf, damit das Motorrad nicht vom Ständer rollt. Legen Sie den ersten Gang ein, damit sich das Motorrad nicht bewegt.

- ▼ Parken Sie das Motorrad an einem seitlichen Gefälle stets so, dass sich das Motorrad durch das Gefälle zum Seitenständer hin neigt.
- ▼ Stellen Sie das Motorrad niemals an einem seitlichen Gefälle von mehr als 6° ab und parken Sie niemals bergab.
- ▼ Lassen Sie den Schalter nicht für lange Zeiträume in der Stellung P, da ansonsten die Batterie entladen wird.

### Hinweis

Wenn Sie nachts in der Nähe fließenden Verkehrs parken oder wenn Sie das Fahrzeug an einem Ort abstellen, an dem Parklicht gesetzlich vorgeschrieben ist, lassen Sie Rücklicht, Kennzeichenbeleuchtung und Parklichter angeschaltet, indem Sie den Zündschalter auf die Stellung P (PARKEN) stellen.

## Hinweise für Hochgeschwindigkeitsfahrten

### **Warnung**

Dieses Triumph Motorrad muss innerhalb der gesetzlichen Geschwindigkeitsbegrenzung für die jeweils befahrene Straße betrieben werden.

Das Betreiben des Motorrads bei hohen Geschwindigkeiten kann Gefahren bergen, da die verfügbare Reaktionszeit in einer gegebenen Verkehrssituation mit zunehmender Fahrgeschwindigkeit stark abnimmt.

Vermindern Sie bei potenziell gefährlichen Fahrbedingungen wie schlechtem Wetter oder starkem Verkehr stets die Geschwindigkeit.

### **Warnung**

Betreiben Sie dieses Triumph-Motorrad im Hochgeschwindigkeitsbereich ausschließlich bei gesicherten Straßenrennen oder auf abgeschlossenen Rennstrecken.

Hochgeschwindigkeitsfahrten dürfen auch dann nur von Fahrern unternommen werden, die die erforderlichen Hochgeschwindigkeits-Fahrtechniken beherrschen und mit dem Fahrverhalten des Motorrads in jeder Situation vertraut sind.

Hochgeschwindigkeitsfahrten unter anderen als den beschriebenen Bedingungen sind gefährlich. Sie führen zum Verlust der Kontrolle über das Motorrad und zu einem Unfall.

### **Warnung**

Die Fahreigenschaften eines Motorrads können im Hochgeschwindigkeitsbereich von denen abweichen, die Ihnen vom Betrieb bei gesetzlich erlaubten Höchstgeschwindigkeiten vertraut sind.

Unternehmen Sie keine Hochgeschwindigkeitsfahrten, solange Sie nicht über ausreichendes Training und die erforderlichen Fähigkeiten verfügen, da eine falsche Fahrweise zu schweren Unfällen führen kann.

### **Warnung**

Die nachfolgend aufgeführten Punkte sind äußerst wichtig und dürfen unter keinen Umständen vernachlässigt werden. Ein Problem, das bei normalen Fahrgeschwindigkeiten unter Umständen nicht bemerkt wird, kann bei hohen Geschwindigkeiten äußerst verstärkt hervortreten.

### **Allgemeines**

Stellen Sie sicher, dass das Motorrad entsprechend der „Tabelle Planmäßige Wartungsarbeiten“ gewartet wurde.

### **Bremsen**

Vergewissern Sie sich, dass die vordere und hintere Bremse korrekt funktionieren.

### **Kühlmittel**

Vergewissern Sie sich, dass sich der Kühlmittelstand an der oberen Markierungslinie des Ausgleichsbehälters befindet. Überprüfen Sie den Füllstand stets bei kaltem Motor.

# FAHREN MIT DEM MOTORRAD

## Elektrische Anlage

Stellen Sie sicher, dass die gesamte elektrische Ausrüstung, wie Scheinwerfer, Rück-/Bremslicht, Blinker, Hupe usw., ordnungsgemäß funktioniert.

## Motoröl

Prüfen Sie, dass der Motorölstand korrekt ist. Stellen Sie sicher, dass Sorte und Typ des Öls, das Sie zum Nachfüllen verwenden, richtig sind.

## Antriebskette

Vergewissern Sie sich, dass die Antriebskette korrekt eingestellt und geschmiert ist. Untersuchen Sie die Kette auf Verschleiß und Schäden.

## Kraftstoff

Sorgen Sie dafür, dass Sie über genügend Kraftstoff für den erhöhten Kraftstoffverbrauch verfügen, der bei Hochgeschwindigkeitsfahrten auftritt.

### **Vorsicht**

In vielen Ländern wird die Auspuffanlage dieses Modells zur Verringerung der Abgasemissionen mit einem Katalysator ausgestattet.

Der Katalysator kann dauerhaft beschädigt werden, wenn dem Motorrad der Kraftstoff ausgeht oder wenn der Kraftstoffstand auf ein sehr tiefes Niveau fällt.

Vergewissern Sie sich stets, dass Sie über genügend Kraftstoff für Ihre beabsichtigte Fahrt verfügen.

## Gepäck

Stellen Sie sicher, dass Gepäckbehälter geschlossen, verriegelt und sicher am Motorrad befestigt sind.

## Verschiedenes

Vergewissern Sie sich durch eine Sichtprüfung, dass alle Befestigungen fest angezogen sind.

## Lenkung

Prüfen Sie, ob sich der Lenker gleichmäßig und ohne übermäßiges Spiel oder schwergängige Abschnitte drehen lässt. Stellen Sie sicher, dass die Steuerkabel die Lenkung in keiner Weise behindern.

## Reifen

Hochgeschwindigkeitsfahrten stellen eine große Belastung der Reifen dar, und Reifen, die in gutem Zustand sind, sind für ein sicheres Fahren entscheidend. Untersuchen Sie den Gesamtzustand der Reifen, stellen Sie den korrekten Reifendruck ein (bei kalten Reifen) und prüfen Sie, ob die Räder ausgewuchtet sind. Bringen Sie die Ventilkappen nach dem Prüfen des Reifendrucks wieder fest an. Beachten Sie die in den Abschnitten „Wartung“ und „Spezifikationen“ enthaltenen Informationen über das Überprüfen der Reifen und die Reifensicherheit.



Das Hinzufügen von Zubehörteilen und das Befördern von zusätzlichem Gewicht können die Fahreigenschaften des Motorrads beeinflussen, die Stabilität verändern und eine Verminderung der Fahrgeschwindigkeit erforderlich machen. Die nachfolgenden Informationen sollen als Leitfaden für die potenziellen Risiken dienen, die durch das Hinzufügen von Zubehörteilen zu einem Motorrad und das Befördern von Beifahrern und zusätzlichen Lasten entstehen.

## Zubehör



### Warnung

Bauen Sie keine Zubehörteile an und befördern Sie keine Ladung, durch die die Kontrolle über das Motorrad beeinträchtigt wird.

Stellen Sie sicher, dass durch Zubehör oder Ladung weder Beleuchtungselemente, die Bodenfreiheit, die Schräglagenfähigkeit (d.h. der Neigungswinkel), die Bedienung der Bedienelemente, der Federweg, die Bewegung der Vorderradgabel, noch die Sicht in alle Richtungen oder andere Aspekte des Motorradbetriebs nachteilig beeinflusst werden.

# ZUBEHÖR, LADUNG UND BEIFAHRER

## **Warnung**

Besitzer eines Triumph-Motorrads sollten sich darüber in Klaren sein, dass Teile, Zubehör und Umbauten nur dann zugelassen sind, wenn sie über eine offizielle Zulassung von Triumph verfügen und von einem Vertragshändler montiert wurden.

Insbesondere ist es sehr gefährlich, Teile oder Zubehörteile zu montieren oder auszutauschen, für deren Montage die elektrische Anlage oder das Kraftstoffsystem zerlegt oder erweitert werden müssen. Jede derartige Modifikation kann zu einem Sicherheitsrisiko führen.

Die Montage von nicht zugelassenen Teilen, Zubehörartikeln oder Umbauten kann sich nachteilig auf das Fahrverhalten, die Stabilität oder andere Aspekte der Funktion des Motorrads auswirken und dadurch unter Umständen einen Unfall mit Verletzungs- oder Todesfolge verursachen.

Triumph lehnt jede Haftung für Defekte ab, die durch die Montage nicht zugelassener Teile, Zubehörteile oder Umbauten bzw. durch die Montage zugelassener Teile, Zubehörteile oder Umbauten durch nicht zugelassenes Personal entstehen.

## **Warnung**

Bauen Sie ausschließlich Triumph-Originalzubehör an das jeweils richtige Triumph-Motorradmodell an.

Überprüfen Sie immer die Triumph-Montageanleitung für den Triumph-Originalzubehörartikel. Stellen Sie sicher, dass das Triumph-Motorradmodell, an dem das Triumph-Zubehör angebracht werden soll, in der Liste der für den Triumph-Originalzubehörartikel zugelassenen Modelle aufgeführt ist. Alle Triumph-Montageanleitungen finden Sie unter [www.triumphinstructions.com](http://www.triumphinstructions.com).

Bringen Sie niemals Triumph-Originalzubehör an einem Triumph-Motorradmodell an, das nicht in der zugehörigen Triumph-Montageanleitung aufgeführt ist, da sich dies auf das Fahrverhalten, die Stabilität oder andere Aspekte der Funktion des Motorrads auswirken und dadurch unter Umständen zu einem Unfall mit Verletzungs- oder Todesfolge führen kann.

## **Warnung**

Fahren Sie mit einem Motorrad, das mit Zubehörartikeln versehen ist oder mit dem Nutzlasten irgendeiner Art befördert werden, niemals schneller als 130 km/h. Geschwindigkeiten über 130 km/h sollten mit einem Motorrad in beiden Fällen auch dann nicht gefahren werden, wenn die gesetzlich zulässige Höchstgeschwindigkeit dies erlaubt.

Das Vorhandensein von Zubehörartikeln und/oder Nutzlasten verändert das Fahrverhalten und die Stabilität des Motorrads.

Wenn Sie die Stabilitätsveränderungen nicht im nötigen Ausmaß berücksichtigen, kann dies zum Verlust der Kontrolle über das Motorrad und zu einem Unfall führen. Seien Sie sich beim Fahren mit hoher Geschwindigkeit stets im Klaren darüber, dass sich verschiedene Fahrzeugkonfigurationen und Umweltfaktoren nachteilig auf die Stabilität Ihres Motorrads auswirken können. So zum Beispiel:

- Schlecht ausbalancierte Lasten auf beiden Seiten des Motorrads
- Falsch eingestellte Vorder- und Hinterradaufhängung
- Falscher Reifendruck
- Zu stark oder ungleichmäßig abgenutzte Reifen
- Seitenwind und Turbulenzen durch andere Fahrzeuge
- Lockere Kleidung.

## **Warnung** Fortsetzung

Denken Sie daran, dass die Höchstgeschwindigkeit von 130 km/h durch den Anbau nicht zugelassener Zubehörartikel, unkorrekte Beladung, abgenutzte Reifen, den allgemeinen Zustand des Motorrads und schlechte Straßen- oder Wetterbedingungen absinkt.

# ZUBEHÖR, LADUNG UND BEIFAHRER

## Beladung

### **Warnung**

Sorgen stets dafür, dass beförderte Lasten gleichmäßig auf beide Seiten des Motorrads verteilt werden. Sorgen Sie dafür, dass die Ladung ordnungsgemäß befestigt ist, so dass sie sich während der Fahrt nicht bewegt.

Verteilen Sie die Last innerhalb eines Koffers (falls vorhanden) gleichmäßig. Befördern Sie schwere Gegenstände am Boden und an der Innenseite des Koffers.

Überprüfen Sie stets regelmäßig die Sicherheit der Ladung (jedoch nicht während der Fahrt) und sorgen Sie dafür, dass die Ladung nicht über das Heck des Motorrads hinausragt.

Überschreiten Sie niemals die im Abschnitt „Spezifikationen“ angegebene zulässige Nutzlast des Fahrzeugs.

Die zulässige Nutzlast ergibt sich aus der Summe der Gewichte von Fahrer, Beifahrer, etwaigen Zubehörteilen und gegebenenfalls beförderter Ladung.

Vergewissern Sie sich bei Modellen mit verstellbarer Radaufhängung, dass die Einstellungen für Federvorspannung und Dämpfung vorne und hinten für den Beladungszustand des Motorrads geeignet sind. Beachten Sie, dass die maximal zulässige Nutzlast der Koffer auf einem Aufkleber im Inneren der Koffer angegeben ist.

Falsches Beladen kann zu gefährlichen Fahrbedingungen führen, die zu einem Unfall führen können.

### **Warnung**

Versuchen Sie niemals, irgendwelche Gegenstände zwischen Rahmen und Kraftstofftank zu verstauen.

Dies kann die Lenkung einschränken und führt zum Verlust der Kontrolle über das Motorrad und in der Folge zu einem Unfall.

Lasten, die am Lenker oder an der Vorderradgabel angebracht werden, erhöhen die Masse der Lenkereinheit und können zu einem Verlust der Lenkkontrolle und in der Folge zu einem Unfall führen.

### **Warnung**

Die zulässige Höchstbeladung für jeden Koffer ist auf einem Aufkleber in seinem Inneren angegeben.

Überschreiten Sie diese Höchstladung niemals, da dies eine instabile Straßenlage des Motorrads zur Folge haben kann. Dadurch kann es zum Verlust der Kontrolle über das Motorrad und zu einem Unfall kommen.

## Nur Trident

### **Warnung**

Sollte der Beifahrersitz zum Transport kleiner Gegenstände verwendet werden, dann müssen diese sicher befestigt sein, dürfen ein Gewicht von 3 kg nicht überschreiten, die Kontrolle des Motorrads nicht beeinträchtigen und nicht seitlich oder nach hinten über das Motorrad hinausragen.

Das Befördern von Gegenständen, die mehr als 3 kg wiegen, ungesichert sind, die Kontrolle beeinträchtigen oder seitlich bzw. nach hinten über das Motorrad hinausragen kann zum Verlust der Kontrolle über das Motorrad und zu einem Unfall führen.

Selbst bei korrekter Beladung des Beifahrersitzes mit kleineren Gegenständen ist die Höchstgeschwindigkeit des Motorrads auf 130 km/h zu verringern.

## Nur Tiger Sport

### **Warnung**

Verwenden Sie den Beifahrersitz nicht zum Befördern von Gegenständen.

Das Befördern von Gegenständen auf dem Beifahrersitz kann zum Verlust der Kontrolle über das Motorrad und zu einem Unfall führen.

# ZUBEHÖR, LADUNG UND BEIFAHRER

## Beifahrer

### **Warnung**

Das Vorhandensein eines Beifahrers beeinträchtigt die Fahr- und Bremseigenschaften eines Motorrads.

Der Fahrer muss bei der Fahrt mit einem Beifahrer Reserven für diese veränderten Fahreigenschaften einplanen und darf solche Fahrten nur unternehmen, wenn er dafür geschult ist und sich mit den dadurch hervorgerufenen veränderten Betriebseigenschaften des Motorrads vertraut gemacht hat und wohl fühlt.

Ein Betrieb des Motorrads ohne das Einplanen von Reserven für das Vorhandensein eines Beifahrers kann zum Verlust der Kontrolle über das Motorrad und zu einem Unfall führen.

### **Warnung**

Befördern Sie keinen Beifahrer, der nicht groß genug ist, mit den Füßen die vorgesehenen Fußrasten zu erreichen.

Ein Beifahrer, der nicht groß genug ist, die Fußrasten zu erreichen, ist nicht in der Lage, sicher auf dem Motorrad zu sitzen, und verursacht unter Umständen Instabilitäten, die zum Verlust der Kontrolle und zu einem Unfall führen können.

### **Warnung**

Beifahrer sind darüber zu belehren, dass sie durch plötzliche Bewegungen oder Einnehmen einer falschen Sitzposition einen Verlust der Kontrolle über das Motorrad verursachen können.

Der Fahrer muss den Beifahrer auf Folgendes hinweisen:

- Der Beifahrer muss während der Fahrt unbedingt still sitzen und die Bedienung des Motorrads nicht beeinträchtigen.
- Der Beifahrer muss seine Füße auf den Beifahrerfußrasten lassen und sich am Sitzbankriemen oder an Taille bzw. Hüften des Fahrers festhalten.
- Der Fahrer muss den Beifahrer anweisen, sich mit dem Fahrer in die Kurven zu legen und sich nur zur Seite zu lehnen, wenn der Fahrer dies tut.

### **Warnung**

Befördern Sie keine Tiere auf Ihrem Motorrad.

Tiere können plötzliche und unvorhersehbare Bewegungen machen, die zum plötzlichen Verlust der Kontrolle über das Motorrad und zu einem Unfall führen können.

## Inhaltsverzeichnis

Planmäßige Wartungsarbeiten .....	105
Tabelle „Planmäßige Wartungsarbeiten“ .....	108
Motoröl .....	110
Überprüfen des Motorölstands.....	110
Motoröl- und Ölfilterwechsel.....	112
Entsorgung von Altöl und gebrauchten Ölfiltern .....	113
Motorölspezifikation und -sorte (10W/40 und 10W/50) .....	114
Kühlsystem.....	115
Überprüfen des Kühlmittelstands .....	116
Anpassen des Kühlmittelstands.....	117
Kühlmittel erneuern.....	118
Gashebel und Drosselklappensteuerung .....	119
Überprüfen der Drosselklappen.....	119
Kupplung .....	120
Überprüfung der Kupplung.....	120
Einstellen der Kupplung.....	121
Antriebskette .....	122
Schmieren der Antriebskette.....	122
Prüfen des Antriebskettenspiels.....	123
Einstellen des Antriebskettenspiels.....	124
Verschleißinspektion von Antriebskette und Ritzel.....	125
Bremsen.....	126
Verschleißinspektion der Vorderradbremse .....	127
Verschleißinspektion der Hinterradbremse .....	128
Scheibenbremsflüssigkeit .....	129
Überprüfen und Anpassen des Vorderrad-Bremsflüssigkeitsstands .....	130
Überprüfen und Anpassen des Hinterrad-Bremsflüssigkeitsstands .....	131
Bremslichtschalter .....	132
Spiegel .....	132
Lenkung.....	134
Überprüfen der Lenkung .....	134
Überprüfen der Radlager .....	135
Radaufhängung.....	136
Überprüfen der Vorderradgabel.....	136
Einstellungen der Hinterradaufhängung.....	137
Einstellen der Federvorspannung der Hinterradaufhängung.....	138
Einstellen der Federvorspannung der Hinterradaufhängung.....	139
Neigungswinkelindikatoren .....	140

- Reifen ..... 141
  - Reifendruck..... 142
  - Reifendruck-Überwachungssystem (TPMS) (falls vorhanden) ..... 142
  - Reifenverschleiß ..... 143
  - Empfohlene Mindestprofiltiefe ..... 144
  - Austauschen der Reifen..... 145
- Batterie ..... 148
  - Ausbauen der Trident Batterie ..... 149
  - Ausbauen der Tiger Sport Batterie ..... 149
  - Entsorgen der Batterie ..... 150
  - Batteriewartung..... 150
  - Selbstentladung der Batterie..... 151
  - Selbstentladung der Batterie bei Einlagerung oder seltenem Gebrauch des Motorrads ..... 151
  - Laden der Batterie ..... 152
  - Einbau der Trident Batterie ..... 153
  - Einbau der Tiger Sport Batterie ..... 154
- Sicherungen..... 155
  - Trident Sicherungen ..... 155
  - Tiger Sport Sicherungen ..... 156
- Scheinwerfer ..... 158
  - Trident Scheinwerfereinstellung..... 159
  - Einstellen der Tiger Sport Scheinwerfer..... 160
  - Scheinwerfer ersetzen ..... 161
- Blinkerleuchten ..... 161
- Rückleuchte..... 161
- Kennzeichenbeleuchtung..... 161



## Planmäßige Wartungsarbeiten

### **Warnung**

Triumph Motorcycles kann keine Haftung für Sach- oder Personenschäden übernehmen, die auf fehlerhafte Wartung oder falsche Einstellungen durch den Besitzer zurückzuführen sind.

Falsche oder vernachlässigte Wartung kann zu gefährlichen Fahrbedingungen führen.

Lassen Sie die planmäßige Wartung für dieses Motorrad immer von einem autorisierten Triumph-Händler durchführen.

### **Warnung**

Sämtliche Wartungspositionen sind äußerst wichtig, und es darf keine von ihnen vernachlässigt werden. Fehlerhaft ausgeführte Wartungs- oder Einstellarbeiten können zur Fehlfunktion eines oder mehrerer Teile des Motorrads führen. Ein Motorrad mit Fehlfunktionen kann zum Verlust der Kontrolle und zu einem Unfall führen.

Wetter-, Boden- und geografische Bedingungen haben Auswirkungen auf die Wartung. Das Wartungsschema ist so anzupassen, dass es der speziellen Umgebung, in der das Motorrad betrieben wird, und den Anforderungen durch den jeweiligen Besitzer gerecht wird.

Um die in der Tabelle „Planmäßige Wartungsarbeiten“ aufgeführten Wartungspositionen korrekt ausführen zu können, werden Spezialwerkzeuge, Fachkenntnisse und Ausbildung benötigt. Diese Kenntnisse und Ausrüstung sind nur beim Triumph-Vertragshändler vorhanden.

Falsche oder vernachlässigte Wartung kann zu gefährlichen Fahrbedingungen führen. Lassen Sie die planmäßige Wartung für dieses Motorrad immer von einem autorisierten Triumph-Händler durchführen.

Um das Motorrad in einem sicheren und zuverlässigen Zustand zu halten, müssen die in diesem Abschnitt umrissenen Wartungs- und Einstellarbeiten entsprechend den Angaben in der Tabelle „Tägliche Prüfungen“ und der Tabelle „Planmäßige Wartungsarbeiten“ durchgeführt werden. Im Folgenden werden die bei der Durchführung der täglichen Prüfungen zu befolgenden Verfahren sowie einige einfache Einstellungen und Wartungspositionen beschrieben.

Ihr Triumph-Vertragshändler kann planmäßig angesetzte Inspektionen je nach der jährlichen Kilometerleistung des Motorrads auf drei verschiedene Art und Weise durchführen: Jahresinspektion, Inspektion nach Kilometerstand oder eine Kombination aus beidem.

1. Motorräder mit einer jährlichen Fahrleistung von weniger als 16.000 km müssen jährlich zu Inspektion. Kilometerabhängige Wartungspositionen müssen zusätzlich dazu in den festgelegten Wartungsintervallen, d.h. wenn der entsprechende Kilometerstand erreicht ist, einer Inspektion unterzogen werden.
2. Bei Motorrädern mit einer Fahrleistung von etwa 16.000 km pro Jahr müssen die Jahresinspektion und die Wartung der vorgeschriebenen kilometerabhängigen Positionen zusammen durchgeführt werden.
3. Bei Motorrädern mit einer Fahrleistung von mehr als 16.000 km pro Jahr müssen die vorgeschriebenen kilometerabhängigen Wartungspositionen einer Inspektion unterzogen werden, wenn der entsprechende Kilometerstand erreicht ist. Zusätzlich dazu müssen die auf Basis der Jahre auszuführenden Positionen in den festgelegten Wartungsintervallen gewartet werden.

In allen Fällen muss die Wartung spätestens am Ende des angegebenen Wartungsintervalls erfolgen. Wenden Sie sich an Ihren Triumph-Vertragshändler um zu erfahren, welcher Wartungsplan für Ihr Motorrad am besten geeignet ist.

Triumph Motorcycles kann keine Haftung für Sach- oder Personenschäden übernehmen, die auf fehlerhafte Wartung oder falsche Einstellungen zurückzuführen sind.

## Inspektionssymbol/Allgemeines Warnsymbol



Das Inspektionssymbol leuchtet nach der Startsequenz des Motorrads für fünf Sekunden, um daran zu erinnern, dass nach ungefähr 100 km eine Inspektion fällig ist. Das Inspektionssymbol leuchtet dauerhaft, wenn der Kilometerstand erreicht ist. Es leuchtet weiter, bis das Wartungsintervall mit dem Triumph Diagnosegerät zurückgesetzt wird.



Das allgemeine Warnsymbol blinkt, wenn ein Motormanagement- oder ABS-Fehler aufgetreten ist und die ABS-Warnleuchte und/oder MIL leuchtet. Setzen Sie sich so schnell wie möglich mit einem Triumph-Vertragshändler in Verbindung, um den Fehler überprüfen und beheben zu lassen.

### Hinweis

**Für Positionen in der nachfolgenden Tabelle, die mit \* gekennzeichnet sind, wird zusätzliche Arbeitszeit berechnet, die über die Kosten und Zeitvorgaben für die Basiswartung hinausgeht, in der lediglich die Überprüfung berücksichtigt ist.**



Beschreibung Tätigkeit	Kilometerstand in km oder Zeitraum, je nachdem, was zuerst eintritt					
		Erstinspektion	Jahresinspektion	Wartung nach Kilometerstand		
	Täglich	1000 km / 6 Monats-Inspektion	Jahr	16.000/48.000 km-Inspektion	32.000 km-Inspektion	64.000 km-Inspektion
Bremsflüssigkeitsstand - prüfen	*	*	*	*	*	*
Bremsflüssigkeit - wechseln - alle 2 Jahre, ungeachtet km-Stand*	Alle zwei Jahre, unabhängig vom Kilometerstand					
<b>Endantrieb</b>						
Kettendurchhang - prüfen/einstellen	*	*	*	*	*	*
Antriebskette - Verschleißprüfung*		*	*	*	*	*
Antriebskette - schmieren		*	*	*	*	*
Antriebsketten-Schleifschutz - prüfen auf Verschleiß, Risse und Schäden*		*	*	*	*	*
<b>Elektrik</b>						
Beleuchtung, Instrumente und elektrische Systeme - prüfen/einstellen	*	*	*	*	*	*
<b>Allgemeines</b>						
Neigungswinkelindikatoren - prüfen auf Verschleiß*	*	*	*	*	*	*
Haupt- und/oder Seitenständer - prüfen auf Verschleiß/Leichtgängigkeit	*	*	*	*	*	*
Instrumente und Motor-ECM - mit Triumph Diagnosegerät auf neuesten Abstimmungs-Download prüfen		*	*	*	*	*
Autoscan - Führen Sie einen vollständigen Autoscan mithilfe des Triumph Diagnosegeräts durch (Kopie für den Kunden ausdrucken)		*	*	*	*	*
Durchführen aller offenen Service-Bulletin- und Garantiearbeiten		*	*	*	*	*
Probefahrt durchführen		*	*	*	*	*
Serviceheft ausfüllen und Inspektionsanzeige zurücksetzen (sofern vorhanden)		*	*	*	*	*

## Motoröl


**! Warnung**

Ein Betrieb des Motorrads mit zu wenig, zu altem oder verschmutztem Motoröl führt zu beschleunigtem Motorverschleiß und kann zum Festfressen von Motor oder Getriebe führen.

Ein Festfressen von Motor oder Getriebe kann zum plötzlichen Verlust der Kontrolle über das Motorrad und zu einem Unfall führen.

Halten Sie den Motorölstand innerhalb des korrekten Bereichs, um eine korrekte Funktion von Motor, Getriebe und Kupplung zu gewährleisten, und wechseln Sie Motoröl und Ölfilter entsprechend den Anforderungen für planmäßige Wartungsarbeiten.

## Überprüfen des Motorölstands

**! Warnung**

Starten Sie den Motor niemals in geschlossenen Räumen und lassen Sie ihn niemals in geschlossenen Räumen laufen.

Abgase sind giftig und können innerhalb kurzer Zeit zu Bewusstlosigkeit und zum Tod führen.

Betreiben Sie das Motorrad stets im Freien oder in ausreichend belüfteten Bereichen.

**! Warnung**

Sollte der Motor vor kurzem noch gelaufen sein, sind die Komponenten der Auspuffanlage unter Umständen beim Berühren noch heiß.

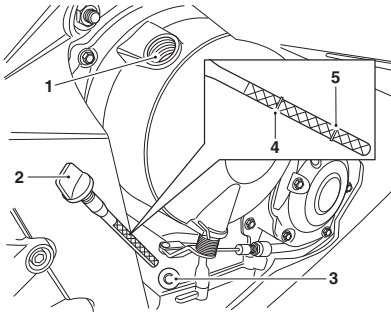
Der Kontakt mit den heißen Komponenten kann zu Schädigungen an betroffenen Hautpartien führen.

Um Hautschädigungen zu vermeiden, lassen Sie die heißen Teile am Auspuffsystem immer erst abkühlen, bevor Sie sie berühren.

**! Vorsicht**

Ein Betreiben des Motors mit zu wenig Motoröl führt zu Schäden am Motor.

Falls die Öldruckwarnleuchte nicht erlischt, schalten Sie den Motor sofort ab und untersuchen Sie die Situation.



1. Einfüllöffnung
2. Peilstab
3. Position des Peilstabs im Kurbelgehäuse
4. Obere Markierung
5. Untere Markierung

Den Motorölstand überprüfen:

- ▼ Starten Sie den Motor und lassen Sie ihn etwa fünf Minuten im Leerlauf laufen.
- ▼ Schalten Sie den Motor aus und warten Sie anschließend mindestens drei Minuten, bis sich das Öl gesetzt hat.

#### Hinweis

Der Ölstand im Motor wird nur dann präzise angezeigt, wenn der Motor normale Betriebstemperatur hat, das Motorrad senkrecht (und nicht auf dem Seitenständer) steht und der Peilstab ganz eingeschraubt ist.

**Füllen Sie durch die Peilstaböffnung im Kurbelgehäuse kein Öl nach.**

- ▼ Ziehen Sie den Peilstab heraus.
- ▼ Der Ölstand wird durch Linien auf dem Peilstab angezeigt. Bei vollständiger Befüllung muss sich der Ölstand auf Höhe der oberen Peilstabmarkierung befinden.
- ▼ Sollte der Ölstand unter der unteren Markierung liegen, nehmen Sie den Einfülldeckel ab und geben Sie nach und nach durch die Einfülldeckelöffnung im Kupplungsdeckel Öl hinzu, bis der korrekte Stand erreicht ist.
- ▼ Bringen Sie nach Erreichen des korrekten Ölstands den Einfülldeckel wieder an und ziehen Sie ihn fest.

## Motoröl- und Ölfilterwechsel

**! Warnung**

Längerer oder wiederholter Kontakt mit Motoröl kann zum Austrocknen der Haut, zu Hautirritationen und Hautentzündungen führen.

Altöl enthält schädliche Verunreinigungen, die zu Hautkrebs führen können.

Tragen Sie stets geeignete Schutzkleidung und vermeiden Sie den Hautkontakt mit Altöl.

**! Warnung**

Das Motoröl ist unter Umständen heiß. Vermeiden Sie einen Kontakt mit dem heißem Motoröl, indem Sie geeignete Schutzkleidung, Handschuhe, und einen Augenschutz tragen.

Kontakt mit heißem Motoröl kann zu Verbrühungen oder Verbrennungen der Haut führen.

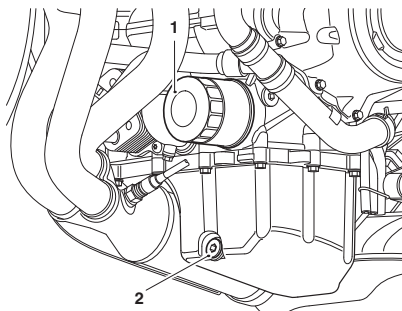
**! Warnung**

Sollte der Motor vor kurzem noch gelaufen sein, sind die Komponenten der Auspuffanlage unter Umständen beim Berühren noch heiß.

Der Kontakt mit den heißen Komponenten kann zu Schädigungen an betroffenen Hautpartien führen.

Um Hautschädigungen zu vermeiden, lassen Sie die heißen Teile am Auspuffsystem immer erst abkühlen, bevor Sie sie berühren.

Motoröl und Motorölfilter sind gemäß den Anforderungen für planmäßige Wartungsarbeiten auszutauschen.



1. Ölfilter
2. Ölwanne

So wechseln Sie das Motoröl und den Motorölfilter:

- ▼ Lassen Sie den Motor gründlich warmlaufen, schalten Sie ihn anschließend aus und stellen Sie das Motorrad in senkrechter Position sicher auf einem ebenen Untergrund ab.
- ▼ Platzieren Sie eine Ölaufangwanne unter dem Motor.
- ▼ Entfernen Sie die Ölwanne.
- ▼ Lösen und entfernen Sie den Ölfilter mithilfe von Triumph Spezialwerkzeug T3880313. Entsorgen Sie den alten Ölfilter auf umweltverträgliche Weise.
- ▼ Tragen Sie eine dünne Schicht sauberes Motoröl auf den Dichtring des neuen Ölfilters auf. Bringen Sie den Ölfilter an und ziehen Sie ihn fest. Anzugsmoment 10 Nm.



- ▼ Nachdem das Öl vollständig abgelassen ist, versehen Sie die Ablassschraube mit einer neuen Dichtscheibe. Montieren Sie die Ablassschraube und ziehen Sie sie fest. Anzugsmoment 25 Nm.
- ▼ Befüllen Sie den Motor mit halb- oder vollsynthetischem Motorrad-Motoröl 10W/40 oder 10W/50 nach Spezifikation API SH (oder höher) und JASO MA, wie z.B. Castrol Power 1 Racing 4T 10W-40 (vollsynthetisch), das in einigen Ländern als Castrol Power RS Racing 4T 10W-40 (vollsynthetisch) vertrieben wird.
- ▼ Starten Sie den Motor und lassen Sie ihn für mindestens 30 Sekunden im Leerlauf laufen.

### **Vorsicht**

Ein Erhöhen der Motordrehzahl über Leerlaufniveau, bevor das Öl sämtliche Teile des Motors erreicht hat, kann zur Beschädigung oder zum Festfressen des Motors führen.

Erhöhen Sie die Drehzahl erst, nachdem der Motor 60 Sekunden gelaufen ist, damit das Motoröl vollständig zirkulieren kann.

### **Vorsicht**

Sollte der Druck des Motoröls zu gering sein, leuchtet die Öldruckwarnleuchte auf. Falls die Lampe bei laufendem Motor nicht erlischt, schalten Sie den Motor sofort ab und untersuchen Sie die Ursache.

Das Betreiben des Motors mit zu geringem Öldruck verursacht Schäden am Motor.

- ▼ Vergewissern Sie sich, dass die Öldruckwarnleuchte aus bleibt und nicht die Öldruckmeldung auf dem Instrumenten-Anzeigebildschirm angezeigt wird.
- ▼ Schalten Sie den Motor ab und überprüfen Sie erneut den Ölstand. Passen Sie die Einstellung bei Bedarf an.

### **Entsorgung von Altöl und gebrauchten Ölfiltern**

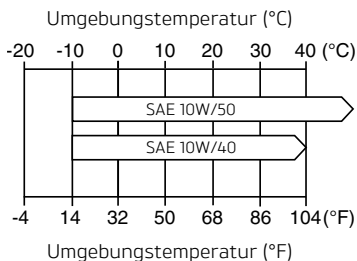
Schütten Sie zum Schutz der Umwelt kein Öl auf den Boden, in die Kanalisation, in Abflüsse oder in Wasserläufe.

Entsorgen Sie gebrauchte Ölfilter nicht mit dem Hausmüll. Erkundigen Sie sich im Zweifelsfall bei Ihren Behörden vor Ort.

### Motorölspezifikation und -sorte (10W/40 und 10W/50)

Hochleistungsmotoren mit Kraftstoffeinspritzung von Triumph sind für die Verwendung von halb- oder vollsynthetischen Motorrad-Motoröl 10W/40 oder 10W/50 nach Spezifikation API SH (oder höher) und JASO MA ausgelegt, wie z.B. Castrol Power 1 Racing 4T 10W-40 (vollsynthetisch), das in einigen Ländern als Castrol Power RS Racing 4T 10W-40 (vollsynthetisch) vertrieben wird.

Bitte entnehmen Sie die korrekte Ölviskosität für Ihr Fahrgebiet (10W/40 oder 10W/50) der nachfolgenden Tabelle.



### Ölviskosität und Temperaturbereich

Setzen Sie dem Motoröl keinerlei chemische Zusatzstoffe zu. Das Motoröl dient unter anderem zum Schmieren der Kupplung, die infolge der Zugabe von Zusatzstoffen rutschen könnte.

Verwenden Sie keine mineralischen, pflanzlichen, nicht detergierenden oder Kastoröle und keine anderen, der geforderten Spezifikation nicht entsprechenden Öle. Eine Verwendung solcher Öle kann unter Umständen zu einem sofortigen und gravierenden Motorschaden führen.

Stellen Sie sicher, dass bei einem Ölwechsel oder beim Nachfüllen von Motoröl keine Fremdkörper in das Kurbelgehäuse gelangen.

## Kühlsystem



Um eine wirkungsvolle Kühlung des Motors sicherzustellen, prüfen Sie den Kühlmittelstand täglich, bevor Sie mit dem Motorrad fahren, und füllen Sie Kühlmittel nach, wenn der Füllstand zu niedrig ist.

### Hinweis

**Das Motorrad ist ab Werk mit dem Kühlmittel D2053, einem Ganzjahres-OAT-Kühlmittel (Organic Acid Technology), versehen. Es ist orangefarben und enthält eine 50%-ige Frostschutzmittellösung auf Monoethylglykolbasis.**

**Das von Triumph gelieferte Kühlmittel D2053 bietet einen Frostschutz bis -40°C.**

## Korrosionsschutzmittel

### ⚠️ Warnung

Das OAT-Kühlmittel D2053 enthält Korrosions- und Frostschutzmittel, die für Aluminiummotoren und -kühler geeignet sind. Wenden Sie das Kühlmittel stets entsprechend den Herstellerangaben an.

Kühlmittel enthält giftige Chemikalien, die schädlich für den menschlichen Körper sind.

Der Kontakt mit Haut oder Augen kann zu schweren Reizungen führen. Beim Umgang mit Kühlmittel Schutzhandschuhe, Schutzkleidung und Augenschutz tragen.

Wenn Kühlmittel eingeatmet wird, die betroffene Person an die frische Luft bringen und für eine ungehinderte Atmung sorgen. Im Zweifelsfall oder bei anhaltenden Symptomen einen Arzt aufsuchen.

Sollte Kühlmittel auf Ihre Haut gelangen, die betroffene Stelle sofort mit Wasser spülen. Verunreinigte Kleidung ausziehen.

Sollte Kühlmittel in Ihre Augen gelangen, spülen Sie die Augen mindestens 15 Minuten lang mit Wasser und BEGEBEN SIE SICH SOFORT IN ÄRZTLICHE BEHANDLUNG.

Sollte Kühlmittel verschluckt werden, spülen Sie dem Mund mit Wasser und BEGEBEN SIE SICH SOFORT IN ÄRZTLICHE BEHANDLUNG.

BEWAHREN SIE KÜHLMITTEL AUßERHALB DER REICHWEITE VON KINDERN AUF.

## Hinweis

Das von Triumph gelieferte D2053 OAT-Kühlmittel ist fertig angemischt und muss vor dem Befüllen oder Nachfüllen des Kühlsystems nicht verdünnt werden.

Zum Schutz des Kühlsystems vor Korrosion ist die Verwendung von Korrosionsschutzmitteln im Kühlmittel von entscheidender Bedeutung.

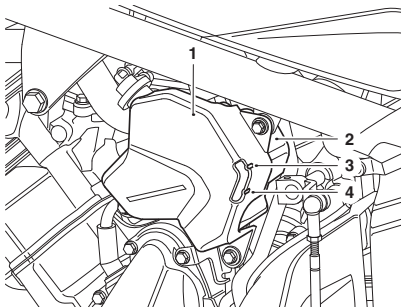
Falls Kühlmittel ohne Korrosionsschutzmittel verwendet wird, bilden sich Rost und Kesselstein im Wassermantel und Kühler des Kühlsystems. Dadurch setzen sich die Kühlmittelkanäle zu und die Leistungsfähigkeit des Kühlsystems wird erheblich herabgesetzt.

Kühlmittel verschiedener Sorten dürfen nicht gemischt werden. Durch das Mischen von Kühlmittel verschiedener Sorten verringern sich die Leistungsfähigkeit und Lebensdauer des Kühlmittels. Bei einem Austausch des Kühlmittels wird empfohlen, das Kühlsystem gründlich mit sauberem Wasser zu spülen.

## Überprüfen des Kühlmittelstands

### Hinweis

Der Kühlmittelstand ist bei kaltem Motor zu prüfen (Raum- oder Umgebungstemperatur).



1. Ausgleichsbehälterabdeckung
2. Ausgleichsbehälter
3. Markierung MAX
4. Markierung MIN

Kühlmittelstand überprüfen:

- ▼ Stellen Sie das Motorrad senkrecht auf einem ebenen Untergrund auf. Der Ausgleichsbehälter ist von der linken Seite des Motorrads aus unterhalb und in Richtung der Kraftstofftank-Vorderseite sichtbar.
- ▼ Prüfen Sie den Kühlmittelstand im Ausgleichsbehälter. Der Kühlmittelstand muss zwischen den Markierungen MAX und MIN liegen.
- ▼ Sollte der Kühlmittelstand den Mindeststand unterschreiten, muss er entsprechend angepasst werden.

## Anpassen des Kühlmittelstands

**! Warnung**

Entfernen Sie den Deckel des Ausgleichsbehälters oder den Kühler-Druckverschluss nicht, solange der Motor heiß ist.

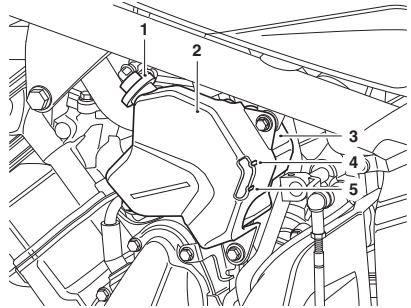
Wenn der Motor heiß ist, ist das Kühlmittel innerhalb des Motorkühlers ebenfalls heiß und steht außerdem unter Druck.

Der Kontakt mit diesem heißen, unter Druck stehenden Kühlmittel verursacht Verbrühungen und Hautschäden.

**! Vorsicht**

Die Verwendung von hartem Wasser im Kühlsystem führt zu Kesselsteinablagerungen in Motor und Motorkühler und zu einer wesentlich verminderten Leistungsfähigkeit des Kühlsystems.

Eine verringerte Leistungsfähigkeit des Kühlsystems kann dazu führen, dass der Motor überhitzt und gravierende Schäden erleidet.



1. Deckel des Ausgleichsbehälters
2. Ausgleichsbehälterabdeckung
3. Ausgleichsbehälter
4. Markierung MAX
5. Markierung MIN

Kühlmittelstand anpassen:

- ▼ Lassen Sie den Motor abkühlen.
- ▼ Nehmen Sie den Deckel des Ausgleichsbehälters ab.
- ▼ Geben Sie durch die Einfüllöffnung Kühlmittelgemisch hinzu, bis der Füllstand die Markierung MAX erreicht.
- ▼ Bringen Sie den Deckel des Ausgleichsbehälters wieder an.

**Hinweis**

Erfolgt die Kühlmittelstand-Überprüfung wegen einer vorangegangenen Überhitzung des Kühlmittels, prüfen Sie ebenfalls den Füllstand im Motorkühler und füllen Sie bei Bedarf nach.

In Notfällen kann auch destilliertes Wasser zum Kühlsystem hinzugefügt werden. Anschließend muss dann allerdings so schnell wie möglich das Kühlmittel abgelassen und das Kühlsystem mit dem empfohlenen Kühlmittel neu befüllt werden.

## Kühlmittel erneuern

Es wird empfohlen, das Kühlmittel entsprechend den planmäßigen Wartungsanforderungen durch einen Triumph-Vertragshändler erneuern zu lassen.

## Motorkühler und Schläuche

### **Warnung**

Der Ventilator arbeitet automatisch, wenn der Motor läuft.

Halten Sie Hände und Kleidung stets vom Lüfter fern.

Der Kontakt mit dem rotierenden Lüfter kann zu Unfällen und/oder Verletzungen führen.

### **Vorsicht**

Die Verwendung von Hochdruck-Wasserstrahlen, wie etwa aus einer Autowaschanlage oder einem Haushalts-Hochdruckwäscher, können zur Beschädigung der Kühlerlamellen führen, Undichtigkeiten verursachen und die Funktionsfähigkeit des Motorkühlers beeinträchtigen.

Stellen Sie sicher, dass der Luftstrom durch den Motorkühler nicht durch das Anbringen nicht zugelassener Zubehörteile vor dem Motorkühler oder hinter dem Kühlerventilator behindert oder abgelenkt wird.

Eine Störung der Luftströmung des Motorkühlers kann zu Überhitzung und dadurch unter Umständen zu Motorschäden führen.

Prüfen Sie entsprechend den Anforderungen für planmäßige Wartungsarbeiten die Kühlerschläuche auf Risse oder Alterung und die Spannschellen auf festen Sitz. Lassen Sie etwaige defekte Teile durch Ihren Triumph-Vertragshändler erneuern.

Prüfen Sie Kühlergrill und Kühlerlamellen auf Behinderungen des Luftstroms durch Insekten, Blätter oder Schlamm. Entfernen Sie etwaige Behinderungen mit einem Niederdruck-Wasserstrahl.

## Gashebel und Drosselklappensteuerung

### **Warnung**

Verfolgen Sie stets alle Änderungen, die das Gefühl für den Gasgriff betreffen, mit Wachsamkeit und lassen Sie das Drosselklappensystem von einem Triumph-Vertragshändler überprüfen, wenn Sie Änderungen in diesem Bereich bemerken.

Die Änderungen können auf Verschleiß innerhalb des Mechanismus zurückgehen, der zu einem Hängenbleiben der Drosselklappensteuerung führen kann.

Eine hängende oder blockierte Drosselklappensteuerung führt zum Verlust der Kontrolle über das Motorrad und zu einem Unfall.

## Überprüfen der Drosselklappen

### **Warnung**

Die Verwendung des Motorrads mit hängender oder beschädigter Drosselklappensteuerung beeinträchtigt die Funktion der Drosselklappe und führt zum Verlust der Kontrolle über das Motorrad und zu einem Unfall.

Lassen sie eine hängende oder beschädigte Drosselklappensteuerung stets durch Ihren Triumph-Vertragshändler überprüfen, damit Sie nicht auf Dauer damit fahren.

Überprüfen der Drosselklappe:

- ▼ Vergewissern Sie sich, dass sich die Drosselklappe leichtgängig, ohne übermäßige Kraftanstrengung öffnen lässt und ohne hängen zu bleiben schließt. Lassen Sie das Drosselklappensystem von einem Triumph-Vertragshändler überprüfen, wenn Sie ein Problem bemerken oder Zweifel irgendwelcher Art haben.
- ▼ Sollte die Größe des Spiels nicht korrekt sein, empfiehlt Ihnen Triumph, von Ihrem Triumph-Vertragshändler eine Überprüfung vornehmen zu lassen.
- ▼ Vergewissern Sie sich, dass der Gasgriff beim Vor- und Zurückdrehen 1 - 2 mm Spiel hat.

## **Kupplung**

Das Motorrad ist mit einer seilzugbetriebenen Kupplung ausgestattet.

Wenn der Kupplungshebel übermäßiges Spiel aufweist, trennt die Kupplung unter Umständen nicht vollständig. Dies führt zu Problemen beim Gangwechsel und beim Einlegen des Leerlaufs. In deren Folge kann es zum Abwürgen des Motors und zu Schwierigkeiten bei der Kontrolle des Motorrads kommen.

Hat der Kupplungshebel dagegen zu wenig Spiel, greift die Kupplung unter Umständen nicht vollständig, so dass sie rutscht. Dies vermindert die Leistung und führt zu vorzeitigem Kupplungsverschleiß.

Das Spiel des Kupplungshebels ist gemäß den Anforderungen für planmäßige Wartungsarbeiten zu überprüfen.

## **Überprüfung der Kupplung**

Vergewissern Sie sich, dass der Kupplungshebel 2 - 3 mm Spiel hat.

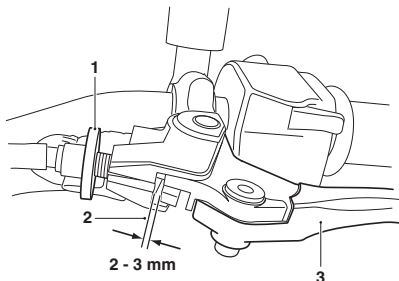
Sollte das Spiel vom korrekten Wert abweichen, muss es neu eingestellt werden.



## Einstellen der Kupplung

Einstellen der Kupplung:

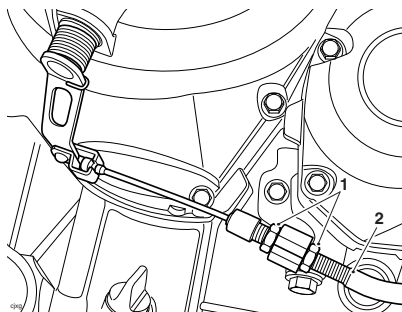
- ▼ Drehen Sie Einstellbuchse, bis das korrekte Spiel am Kupplungshebel erreicht ist.



1. Kupplungshebel
2. Einstellhülse (Sicherungsmutter vollständig gelöst)
3. Korrektes Spiel 2-3 mm

- ▼ Vergewissern Sie sich, dass der Kupplungshebel 2 - 3 mm Spiel hat.
- ▼ Sollte das Spiel vom korrekten Wert abweichen, muss es neu eingestellt werden.

- ▼ Wenn mithilfe des Hebel-Einstellers keine korrekte Einstellung erreicht werden kann, verwenden Sie den Seilzugeinsteller am unteren Ende des Zuges.



1. Einsteller-Sicherungsmuttern
2. Kupplungsaußenzug

- ▼ Lockern Sie die Einsteller-Sicherungsmutter.
- ▼ Drehen Sie den Außenzug-Einsteller, so dass der Kupplungshebel 2 - 3 mm Spiel erhält.
- ▼ Ziehen Sie die Sicherungsmutter fest. Anzugsmoment 3,5 Nm.

## Antriebskette



### ⚠️ Warnung

Eine lockere oder verschlissene Kette oder eine, die reißt oder herunterspringt, könnte sich im Motorritzel verfangen oder das Hinterrad blockieren.

Eine Kette, die sich im Motorritzel verfängt, verletzt den Fahrer und führt zum Verlust der Kontrolle über das Motorrad und zu einem Unfall.

Ebenso führt das Blockieren des Hinterrads zum Verlust der Kontrolle über das Motorrad und zu einem Unfall.

Aus Sicherheitsgründen und um übermäßigen Verschleiß zu verhindern, muss die Antriebskette entsprechend den Anforderungen für planmäßige Wartungsarbeiten überprüft, eingestellt und geschmiert werden. Extreme Einsatzbedingungen, wie Fahren mit hoher Geschwindigkeit, Tausalz oder stark gestreute Straßen, erfordern ein häufigeres Überprüfen, Einstellen und Schmieren der Kette.

Wenn die Kette stark abgenutzt oder falsch eingestellt ist (entweder zu fest oder zu locker), kann sie von den Ritzeln springen oder reißen. Ersetzen Sie eine abgenutzte oder beschädigte Kette daher stets durch ein Triumph-Originalteil von einem Triumph-Vertragshändler.

## Schmieren der Antriebskette

Eine Schmierung ist alle 300 km erforderlich, ebenso nach Fahrten bei Nässe, auf nassen Straßen und wann immer die Kette trocken erscheint.

Die Antriebskette schmieren:

- ▼ Verwenden Sie das im Abschnitt „Spezifikationen“ empfohlene Spezial-Kettenschmiermittel.
- ▼ Tragen Sie Schmiermittel auf die Seiten der Rollen auf und lassen Sie das Motorrad anschließend mindestens acht Stunden (idealerweise über Nacht) unbenutzt stehen. So kann das Schmiermittel in die O-Ringe usw. der Antriebskette eindringen.
- ▼ Wischen Sie vor dem Fahren überschüssiges Schmiermittel ab.
- ▼ Falls die Antriebskette besonders verschmutzt ist, Kette erst reinigen und dann wie oben angegeben Schmiermittel auftragen.

### ⚠️ Vorsicht

Reinigen Sie die Antriebskette nicht mit einem Hochdruckwäscher, da hierdurch die Komponenten der Kette beschädigt werden können.

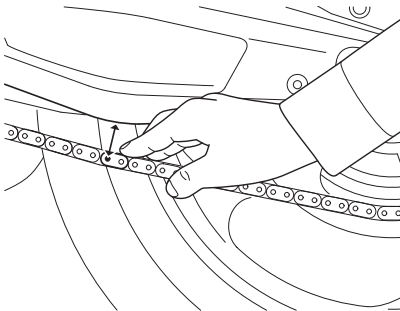
## Prüfen des Antriebskettenspiels

### ! Warnung

Stellen Sie sicher, dass das Motorrad stabil steht und hinreichend abgestützt ist.

Das korrekte Abstützen des Motorrads trägt dazu bei, dass es nicht umfällt.

Ein instabiles Motorrad kann umfallen, was zu Verletzungen beim Mechaniker oder Schäden am Motorrad führen kann.



Untersuchen des Antriebskettenspiels:

- ▼ Stellen Sie das Motorrad auf einem ebenen Untergrund ab und halten sie es senkrecht, ohne dabei eine Gewichtskraft auszuüben.
- ▼ Drehen Sie durch Schieben des Motorrads das Hinterrad bis zu der Stelle, an der die Kette am stärksten gespannt ist.
- ▼ Üben Sie Druck auf die Kette aus, um sie zu spannen.

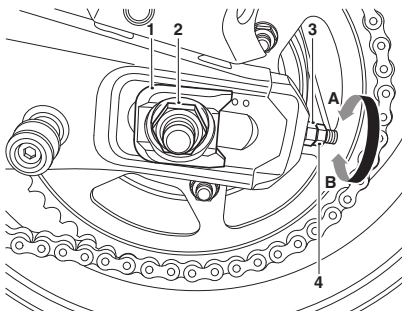
- ▼ Messen Sie von der Unterseite der Schwinge bis zur Mitte des Kettenbolzens, wie in der Abbildung gezeigt.
- ▼ Das Maß muss im Bereich von 43 - 55 mm liegen.
- ▼ Wenn das Maß diesen Bereich überschreitet, muss die Kette eingestellt werden. Siehe Seite 124.

## Einstellen des Antriebskettenspiels

 **Warnung**

Wenn die Einsteller-Sicherungsmuttern nicht sicher befestigt sind oder die Radachse locker ist, kann dies beim Betrieb des Motorrads die Stabilität und das Fahrverhalten des Motorrads beeinträchtigen.

Diese Beeinträchtigung von Stabilität und Fahrverhalten kann zum Verlust der Kontrolle und zu einem Unfall führen.



1. Achseinsteller
2. Hinterradachsenmutter
3. Einstellermutter
4. Einsteller-Sicherungsmutter

Sollte der gemessene Wert für das Antriebskettenspiel nicht korrekt sein, müssen auf folgende Weise Einstellungen vorgenommen werden:

- ▼ Lockern Sie die Hinterradachsenmutter.
- ▼ Lockern Sie die Einsteller-Sicherungsmutter am linken und rechten Antriebsketteneinsteller.

- ▼ Drehen Sie die linke und rechte Einstellermutter im Uhrzeigersinn (A), um das Antriebskettenspiel zu verringern, und gegen den Uhrzeigersinn (B), um das Antriebskettenspiel zu vergrößern.
- ▼ Stellen Sie sicher, dass die linke und rechte Einstellermutter auf dasselbe Maß eingestellt werden.
- ▼ Wenn das korrekte Antriebskettenspiel (43 mm) eingestellt ist, ziehen Sie die Hinterradachsenmutter auf 110 Nm an.
- ▼ Prüfen Sie das Antriebskettenspiel erneut. Wiederholen Sie die Einstellung falls erforderlich.
- ▼ Ziehen Sie die linke und rechte Einstellermutter auf 3 Nm an.
- ▼ Halten Sie die Einstellermuttern in ihrer Position und ziehen Sie die Einsteller-Sicherungsmuttern fest. Anzugsmoment 15 Nm.
- ▼ Prüfen Sie das Antriebskettenspiel erneut. Wiederholen Sie die Einstellung falls erforderlich.
- ▼ Überprüfen Sie die Wirksamkeit der Hinterrad-Bremse. Beheben Sie etwaige Fehler.

### ! Warnung

Ein Betreiben des Motorrads mit fehlerhaften Bremsen ist gefährlich. Sie müssen vor jedem weiteren Fahrversuch zwecks Mängelbeseitigung Ihren Triumph-Vertragshändler aufsuchen.

Das Ausbleiben der Mängelbeseitigung kann eine Verminderung der Bremsleistung zur Folge haben. Dies kann zum Verlust der Kontrolle über das Motorrad oder zu einem Unfall führen.

### Verschleißinspektion von Antriebskette und Ritzel

#### ! Warnung

Vernachlässigen Sie niemals die Wartung der Antriebskette und lassen Sie Antriebsketten stets durch einen Triumph-Vertragshändler montieren.

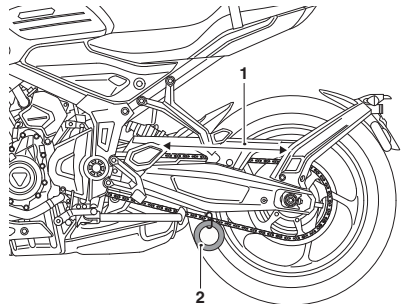
Verwenden Sie eine Original-Antriebskette von Triumph, wie sie im Triumph Teilekatalog aufgeführt ist.

Die Verwendung nicht zugelassener Antriebsketten kann dazu führen, dass die Kette reißt oder von den Ritzeln springt, was zum Verlust der Kontrolle über das Motorrad oder zu einem Unfall führt.

#### ! Vorsicht

Falls die Ritzel verschlissen sind, ersetzen Sie Ritzel und Antriebskette immer zusammen.

Werden verschlissene Ritzel ersetzt, die Antriebskette jedoch nicht, dann führt dies zum vorzeitigen Verschleiß der neuen Ritzel.

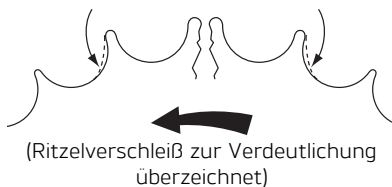


1. Messung über 20 Kettenglieder
2. Gewicht

So untersuchen Sie Antriebskette und Ritzel auf Verschleiß:

- ▼ Bauen Sie den Kettenschutz ab.
- ▼ Ziehen Sie die Kette straff, indem Sie ein Gewicht von 10 - 20 kg an die Kette hängen.
- ▼ Messen Sie am geraden Teil der Kette die Länge von 20 Kettengliedern, von der Mitte des ersten Kettenbolzens bis zur Mitte des 21. Kettenbolzens. Messen Sie an verschiedenen Stellen, da der Verschleiß der Kette ungleichmäßig sein kann.
- ▼ Sollte die Länge das maximale Servicelimit von 319 mm überschreiten, muss die Kette ersetzt werden.
- ▼ Drehen Sie das Hinterrad und untersuchen Sie die Kette auf beschädigte Rollen und lockere Bolzen und Glieder.
- ▼ Untersuchen Sie außerdem die Ritzel auf ungleichmäßig oder übermäßig abgenutzte oder beschädigte Zähne.

Abgenutzter Zahn (Motorritzel)      Abgenutzter Zahn (Hinteres Ritzel)



cool

- ▼ Sollten Unregelmäßigkeiten vorliegen, lassen Sie die Antriebskette und/oder Ritzel durch einen Triumph-Vertragshändler ersetzen.
- ▼ Bauen Sie den Kettenschutz wieder ein und ziehen Sie die Befestigungen fest. Anzugsmoment 4 Nm.

## Bremsen

### Einfahren neuer Bremsbeläge und Bremsscheiben

#### **Warnung**

Bremsklötze sind stets als Radsatz zu erneuern. Am Vorderrad, wo zwei Bremssättel montiert sind, sind alle Klötze an beiden Bremssätteln zu erneuern.

Das Ersetzen einzelner Bremsklötze hat eine Leistungsverminderung des Bremssystems zur Folge. Dies kann zu einem Unfall führen.

Fahren Sie nach dem Einbau neuer Bremsklötze extrem vorsichtig, bis die neuen Bremsklötze eingefahren sind.

Neue Bremsscheiben und/oder -beläge müssen eine Zeit lang vorsichtig eingefahren, um so für eine optimale Leistung und Lebensdauer zu sorgen. Die empfohlene Fahrstrecke zum Einfahren neuer Beläge und Scheiben beträgt 300 km.

Vermeiden Sie in diesem Zeitraum extreme Bremsmanöver, fahren Sie umsichtig und sehen Sie längere Bremswege vor.

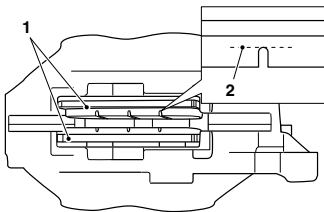
**Verschleißinspektion der Vorderradbrem sen**

**! Warnung**

Vergewissern Sie sich beim Einbau neuer Marken-Bremsbeläge, dass die Bremsbelag-Trägerplatte die in der Tabelle angegebene Stärke besitzt.

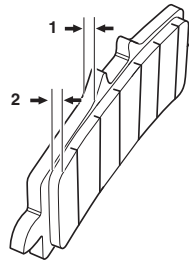
Der Einbau von Bremsbelägen mit einer Bremsbelag-Trägerplatte, deren Dicke den vorgeschriebenen Wert unterschreitet, kann mit zunehmendem Verschleiß zum Verlust des Bremsbelags und damit zum Ausfall der Bremse führen.

Bremsbeläge müssen entsprechend den Anforderungen für planmäßige Wartungsarbeiten überprüft werden und sind zu ersetzen, wenn sie bis auf die Mindestwartungsstärke oder darüber hinaus verschlissen sind.



cbnz\_1

- 1. Trägerplatte
- 2. Bremsklotz



cbnz\_2

- 1. Trägerplatte
- 2. Bremsbelagmaterial

Die Trägerplatte der von Triumph für dieses Modell gelieferten Bremsbeläge besitzt die empfohlene Stärke. Lassen Sie Austausch-Bremsbeläge stets durch Ihren Triumph-Händler beschaffen und einbauen.

Sollte die Belagdicke eines der Bremsklötze den in der Tabelle vorgegebene Wert unterschreiten, sind sämtliche Bremsklötze am entsprechenden Rad zu erneuern.

<b>Mindeststärke des Bremsbelags</b>	1,5 mm
<b>Mindeststärke der Trägerplatte</b>	4,0 mm
<b>Mindestwartungsstärke (Bremsbelag und Trägerplatte)</b>	5,5 mm

## Verschleißinspektion der Hinterradbremse

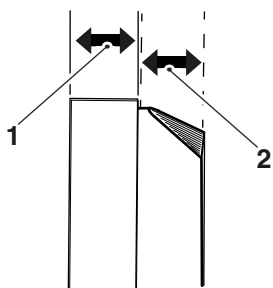
### ⚠️ Warnung

Vergewissern Sie sich beim Einbau neuer Marken-Bremsbeläge, dass die Bremsbelag-Trägerplatte die in der Tabelle angegebene Stärke besitzt.

Der Einbau von Bremsbelägen mit einer Bremsbelag-Trägerplatte, deren Dicke den vorgeschriebenen Wert unterschreitet, kann mit zunehmendem Verschleiß zum Verlust des Bremsbelags und damit zum Ausfall der Bremse führen.

Sollte die Belagdicke eines der Bremsklötze den in der Tabelle vorgegebene Wert unterschreiten, sind sämtliche Bremsklötze am entsprechenden Rad zu erneuern.

<b>Mindeststärke des Bremsbelags</b>	1,5 mm
<b>Mindeststärke der Trägerplatte</b>	3,0 mm
<b>Mindestwartungsstärke (Bremsbelag und Trägerplatte)</b>	4,5 mm



1. Trägerplatte
2. Bremsbelagmaterial

Die Trägerplatte der von Triumph gelieferten Bremsbeläge besitzt die empfohlene Stärke. Lassen Sie Austausch-Bremsbeläge stets durch Ihren Triumph-Händler beschaffen und einbauen.



## Scheibenbremsflüssigkeit

### ! Warnung

Bremsflüssigkeit ist hygroskopisch, d.h., dass sie Feuchtigkeit aus der Luft aufnimmt.

Aufgenommene Feuchtigkeit setzt den Siedepunkt der Bremsflüssigkeit stark herab und führt dadurch zu einer Verminderung der Bremsleistung.

Erneuern Sie aus diesem Grund die Bremsflüssigkeit stets entsprechend den Anforderungen für planmäßige Wartungsarbeiten.

Verwenden Sie stets neue Bremsflüssigkeit aus einem versiegelten Behälter und niemals solche aus unversiegelten oder bereits geöffneten Behältern.

Mischen Sie niemals Bremsflüssigkeit verschiedener Marken oder Sorten.

Prüfen Sie den Bremskreislauf auf Undichtigkeiten im Bereich von Anschlussstücken, Dichtungen und Verbindungen und prüfen Sie die Bremsschläuche darüber hinaus auf Risse, Alterung und Schäden.

Beheben Sie etwa vorhandene Fehler stets, bevor Sie mit dem Motorrad fahren.

Das Nichtbeachten und Nichtbefolgen eines dieser Punkte kann gefährliche Fahrbedingungen hervorrufen, die zum Verlust der Kontrolle über das Motorrad und zu einem Unfall führen können.

### ! Warnung

Sollte das ABS-System nicht funktionieren, arbeitet das Bremssystem weiter wie eines ohne ABS-Funktion.

Ein zu starkes Bremsen in dieser Situation führt zum Blockieren der Räder, was zum Verlust der Kontrolle über das Motorrad und zu einem Unfall führt.

Senken Sie die Geschwindigkeit und fahren Sie nicht mehr weiter als nötig, wenn die Warnleuchte leuchtet. Setzen Sie sich so schnell wie möglich mit einem Triumph-Vertragshändler in Verbindung, um den Fehler überprüfen und beheben zu lassen.

Überprüfen Sie den Bremsflüssigkeitsstand in beiden Bremsflüssigkeitsbehältern und erneuern Sie die Bremsflüssigkeit entsprechend den Anforderungen für planmäßige Wartungsarbeiten. Verwenden Sie ausschließlich Flüssigkeit DOT 4, wie im Abschnitt „Spezifikationen“ empfohlen. Die Bremsflüssigkeit ist ebenfalls zu erneuern, wenn sie Feuchtigkeit aufgenommen haben oder durch Verschmutzungen verunreinigt sein sollte oder wenn Sie dies vermuten.

### Hinweis

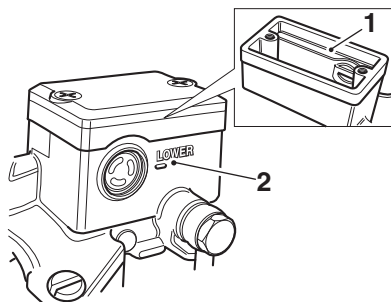
**Zum Entlüften des ABS-Bremssystems ist ein Spezialwerkzeug erforderlich. Setzen Sie sich mit Ihrem Triumph-Vertragshändler in Verbindung, wenn die Bremsflüssigkeit erneuert oder das Hydrauliksystem gewartet werden muss.**

## Überprüfen und Anpassen des Vorderrad-Bremsflüssigkeitsstands

### ⚠️ Warnung

Sollte der Bremsflüssigkeitsstand in einem der Bremsflüssigkeitsbehälter merklich fallen, suchen Sie Rat bei Ihrem Triumph-Vertragshändler, bevor Sie das Motorrad fahren.

Das Betreiben des Motorrads mit zu geringem Bremsflüssigkeitsstand oder mit einer Undichtigkeit im Bremsflüssigkeitskreislauf ist gefährlich und kann zum Verlust der Kontrolle über das Motorrad und zu einem Unfall führen.



1. Vorderrad-Bremsflüssigkeitsbehälter, obere Markierungslinie
2. Untere Füllstandslinie

Überprüfen des Vorderrad-Bremsflüssigkeitsstands:

- ▼ Prüfen Sie den im Fenster auf der Vorderseite des Behälters sichtbaren Bremsflüssigkeitsstand.
- ▼ Der Bremsflüssigkeitsstand muss (bei waagerechtem Behälter) zwischen der oberen und unteren Füllstandslinie gehalten werden.

Anpassen des Bremsflüssigkeitsstands:

- ▼ Lösen Sie die Befestigungsschrauben des Behälterdeckels, nehmen Sie den Deckel ab und entfernen Sie die Membrandichtung.
- ▼ Füllen Sie den Bremsflüssigkeitsbehälter bis zur oberen Füllstandslinie mit frischer Bremsflüssigkeit DOT 4 aus einem versiegelten Behälter auf.
- ▼ Bringen Sie den Behälterdeckel wieder an und stellen Sie dabei sicher, dass die Membrandichtung korrekt zwischen Behälterdeckel und Behälter sitzt.
- ▼ Ziehen Sie die Befestigungsschrauben des Behälterdeckels fest. Anzugsmoment 1 Nm.

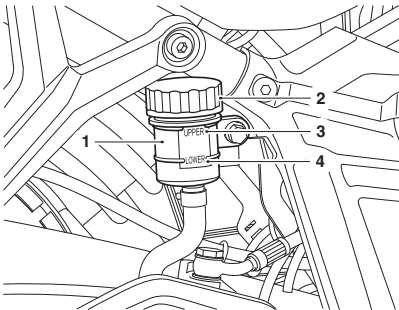
## Überprüfen und Anpassen des Hinterrad-Bremsflüssigkeitsstands

### ⚠ Warnung

Sollte der Bremsflüssigkeitsstand in einem der Bremsflüssigkeitsbehälter merklich fallen, suchen Sie Rat bei Ihrem Triumph-Vertragshändler, bevor Sie das Motorrad fahren.

Das Betreiben des Motorrads mit zu geringem Bremsflüssigkeitsstand oder mit einer Undichtigkeit im Bremsflüssigkeitskreislauf ist gefährlich und kann zum Verlust der Kontrolle über das Motorrad und zu einem Unfall führen.

Der Behälter ist von der rechten Seite des Motorrads aus vor dem Schalldämpfer, unter dem Fahrersitz, zu sehen.



1. Hinterrad-Bremsflüssigkeitsbehälter
2. Behälterdeckel
3. Obere Füllstandslinie
4. Untere Füllstandslinie

Überprüfen des Hinterrad-Bremsflüssigkeitsstands:

- ▼ Prüfen Sie den im Behälter sichtbaren Bremsflüssigkeitsstand.
- ▼ Der Bremsflüssigkeitsstand muss (bei waagrechtem Behälter) zwischen der oberen und unteren Füllstandslinie gehalten werden.

So passen Sie den Hinterrad-Bremsflüssigkeitsstand an:

- ▼ Lösen Sie den Behälterdeckel und entfernen Sie die Membrandichtung.
- ▼ Füllen Sie den Bremsflüssigkeitsbehälter bis zur oberen Füllstandslinie mit frischer Bremsflüssigkeit DOT 4 aus einem versiegelten Behälter auf.
- ▼ Bringen Sie den Behälterdeckel wieder an und vergewissern Sie sich dabei, dass die Membrandichtung korrekt eingebaut ist.

**Bremslichtschalter** **Warnung**

Das Betreiben des Motorrads mit defektem Bremslicht ist verboten und gefährlich.

Das Betreiben eines Motorrads mit defektem Bremslicht kann zu einem Unfall mit Verletzungsfolgen für den Fahrer und andere Straßenverkehrsteilnehmer führen.

Das Bremslicht wird unabhängig voneinander entweder durch die vordere oder die hintere Bremse ausgelöst. Sollte das Bremslicht bei eingeschalteter Zündung beim Ziehen des Bremshebels bzw. dem Treten des Bremspedals nicht funktionieren, bitten Sie Ihren Triumph-Vertragshändler, den Fehler zu suchen und zu beheben.

**Spiegel** **Warnung**

Das Betreiben des Motorrads mit falsch eingestellten Spiegeln ist gefährlich.

Das Betreiben des Motorrads mit falsch eingestellten Spiegeln führt zum Verlust der rückwärtigen Sicht. Das Fahren eines Motorrads ohne ausreichende Sicht nach hinten ist gefährlich.

Stellen Sie die Spiegel stets so ein, dass Sie ausreichende Sicht nach hinten haben, bevor Sie mit dem Motorrad fahren.

 **Warnung**

Versuchen Sie niemals, die Spiegel während der Fahrt zu reinigen oder einzustellen. Wenn Sie während der Fahrt die Hände vom Lenker nehmen, verringert sich dadurch Ihre Fähigkeit, das Motorrad unter Kontrolle zu halten.

Der Versuch, die Spiegel während der Fahrt zu reinigen oder einzustellen, kann zum Verlust der Kontrolle über das Motorrad und zu einem Unfall führen.

Das Reinigen und Einstellen der Spiegel darf nur im Stand erfolgen.

### Modelle mit Lenkerendspiegeln

#### ! Warnung

Bei falsch eingestellten Lenkerendspiegeln kann der Spiegelarm Kraftstofftank, Brems- oder Kupplungshebel oder andere Teile des Motorrads berühren.

Dies schränkt die Betätigung des Brems- oder Kupplungshebels bzw. die Lenkbewegung ein und führt zum Verlust der Kontrolle über das Motorrad und zu einem Unfall.

Stellen Sie die Spiegel so ein, dass sie kein anderes Teil des Motorrads berühren. Drehen Sie den Lenker nach dem Einstellen vorsichtig bis zum Anschlag nach rechts und links und vergewissern Sie sich dabei, dass die Spiegel nicht den Kraftstofftank, den Brems- oder Kupplungshebel oder andere Teile des Motorrads berühren.

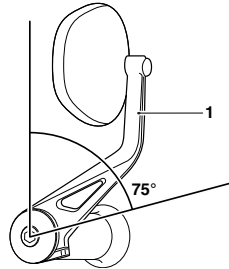
#### ! Vorsicht

Bei falsch eingestellten Lenkerendspiegeln kann der Spiegelarm Kraftstofftank, Brems- oder Kupplungshebel oder andere Teile des Motorrads berühren.

Dies führt zu Schäden an Kraftstofftank, Brems- oder Kupplungshebel oder anderen Teilen des Motorrads.

Stellen Sie die Spiegel so ein, dass sie kein anderes Teil des Motorrads berühren. Drehen Sie den Lenker nach dem Einstellen vorsichtig bis zum Anschlag nach rechts und links und vergewissern Sie sich dabei, dass die Spiegel nicht den Kraftstofftank, den Brems- oder Kupplungshebel oder andere Teile des Motorrads berühren.

Die Lenkerendspiegel werden von Ihrem Triumph-Vertragshändler eingerichtet und müssen normalerweise nicht eingestellt werden. Sollte eine Einstellung erforderlich sein, drehen Sie den Spiegel nicht weiter als 75°, gemessen vom senkrechten Abschnitt des Spiegelarms.



1. Senkrechte Abschnitt des Spiegelarms

## Lenkung

**⚠ Vorsicht**

Stellen Sie sicher, dass das Motorrad stabil steht und hinreichend auf einer geeigneten Unterlage abgestützt ist, um ein Verletzungsrisiko durch Umstürzen des Motorrads während der Untersuchung zu vermeiden.

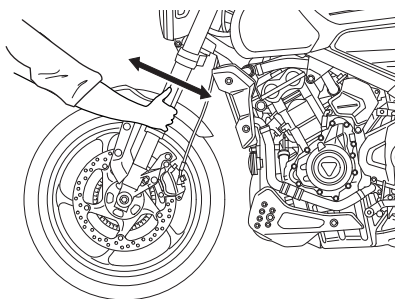
Üben Sie keine extreme Kraft auf das jeweilige Rad aus und rucken Sie nicht zu kräftig an dem jeweiligen Rad, da das Motorrad dadurch instabil werden, von seiner Unterlage herabstürzen und Verletzungen verursachen könnte.

Stellen Sie sicher, dass das Motorrad durch die Position des Stützblocks nicht beschädigt wird.

## Überprüfen der Lenkung

**⚠ Warnung**

Das Betreiben des Motorrads mit falsch eingestellten oder schadhaften Lenkkopflagern ist gefährlich und kann zum Verlust der Kontrolle über das Motorrad und zu einem Unfall führen.

**Überprüfen des Lenkspiels**

Lenkung überprüfen:

- ▼ Stellen Sie das Motorrad in senkrechter Stellung auf einem ebenen Untergrund auf.
- ▼ Heben Sie das Vorderrad an und stützen Sie das Motorrad ab.
- ▼ Stellen Sie sich vor das Motorrad, ergreifen Sie das untere Ende der Gabelaußenrohre und versuchen Sie, sie vor und zurück zu bewegen.
- ▼ Sollten Sie ein Spiel in den Lenkkopflagern feststellen können, bitten Sie Ihren Triumph-Vertragshändler, etwaige Fehler zu suchen und zu beheben, bevor Sie mit dem Motorrad fahren.
- ▼ Entfernen Sie die Stützvorrichtung und stellen Sie das Motorrad auf dem Seitenständer ab.

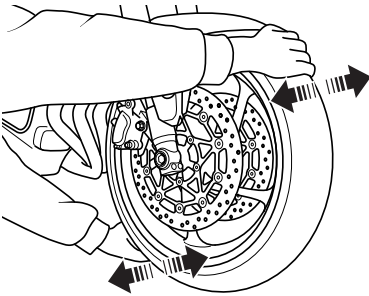
## Überprüfen der Radlager

### ! Warnung

Das Fahren des Motorrads mit verschlissenen oder beschädigten Vorder- oder Hinterradlagern ist gefährlich, kann die Stabilität und das Fahrverhalten des Motorrads beeinträchtigen und so zu einem Unfall führen.

Lassen Sie das Motorrad im Zweifelsfall durch einen Triumph-Vertragshändler untersuchen, bevor Sie damit fahren.

Die Radlager müssen in den Zeitabständen überprüft werden, die in der Tabelle „Planmäßige Wartungsarbeiten“ angegeben sind.



### Untersuchen der Radlager

Untersuchen der Radlager:

- ▼ Sollten Sie ein Spiel feststellen können, bitten Sie Ihren Triumph-Vertragshändler, etwaige Fehler zu suchen und zu beheben, bevor Sie mit dem Motorrad fahren.
  - ▼ Ändern Sie die Position der Hebevorrichtung und wiederholen Sie das gleiche Verfahren für das Hinterrad.
  - ▼ Entfernen Sie die Stützvorrichtung und stellen Sie das Motorrad auf dem Seitenständer ab.
- Hinweis**
- Wenn die Radlager an Vorder- oder Hinterrad ein Spiel in der Radnabe zulassen, Geräusche verursachen, oder falls das Rad nicht gleichmäßig dreht, lassen Sie Ihren Triumph-Vertragshändler die Radlager überprüfen.**
- ▼ Stellen Sie das Motorrad in senkrechter Stellung auf einem ebenen Untergrund auf.
  - ▼ Heben Sie das Vorderrad an und stützen Sie das Motorrad ab.
  - ▼ Stellen Sie sich neben das Motorrad, ergreifen Sie das obere Ende des Vorderrads und rucken Sie es leicht von einer Seite zur anderen.

## Radaufhängung

### ⚠ Warnung

Das Betreiben des Motorrads mit defekter oder beschädigter Radaufhängung ist gefährlich und kann zum Verlust der Kontrolle über das Motorrad und zu einem Unfall führen.

### ⚠ Warnung

Versuchen Sie niemals, Teile der Federbeine zu demontieren

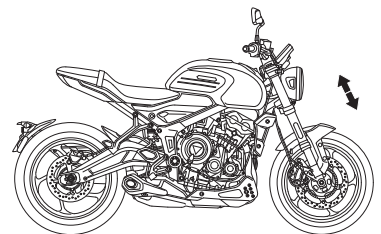
Alle Federbeine enthalten unter Druck stehendes Öl.

Kontakt mit unter Druck stehendem Öl kann zu Schädigungen der Haut und der Augen führen.

### Vorderradaufhängung

Die Vorderradaufhängung lässt sich nicht einstellen.

## Überprüfen der Vorderradgabel



### Untersuchen der Vorderradgabel

So überprüfen Sie die Vorderradgabel:

- ▼ Stellen Sie das Motorrad auf einem ebenen Untergrund auf.
- ▼ Halten Sie den Lenker fest, ziehen Sie die Vorderradbremse an und drücken Sie die Gabel einige Male hintereinander hinunter.
- ▼ Sollten Sie Rauheit oder übermäßige Steifigkeit in der Bewegung feststellen, setzen Sie sich mit ihrem Triumph-Vertragshändler in Verbindung.
- ▼ Untersuchen Sie jede Gabel auf Anzeichen von Beschädigung, Kratzern auf der Gleitfläche und auf Ölundichtigkeiten.
- ▼ Sollten Sie Schäden oder Undichtigkeiten vorfinden, setzen Sie sich mit einem Triumph-Vertragshändler in Verbindung.



## Einstellungen der Hinterradaufhängung

Bei Auslieferung des Motorrads aus dem Werk sind sämtliche Aufhängungseinstellungen auf die in der Radaufhängungs-Einstelltabelle aufgeführte Einstellung „Einzelfahrer“ gesetzt. Die Einstellungen „Einzelfahrer“ der Radaufhängung sorgen für ein bequemes Fahren und gute Fahreigenschaften im Normalbetrieb mit einer Person.

Die in der Radaufhängungs-Einstelltabelle angegebenen Einzelheiten stellen lediglich eine Orientierungshilfe dar. Die erforderlichen Einstellungen können je nach Gewicht des Fahrers und Beifahrers sowie nach persönlichen Vorlieben variieren.

## Trident Federvorspannungseinstellungen

Ladebedingungen	Federvorspannung <sup>1</sup>
<b>Einzelfahrer</b>	1
<b>Einzelfahrer mit Zubehör/ Beladung (innerhalb zulässiger Werte)</b>	1
<b>Fahrer und Beifahrer</b>	7
<b>Fahrer und Beifahrer mit Zubehör/Beladung (innerhalb zulässiger Werte)</b>	7

<sup>1</sup> Position 1 ist entspricht dem Minimum (ganz im Uhrzeigersinn) und Position 7 dem Maximum (ganz gegen den Uhrzeigersinn).

## Tiger Sport Federvorspannungseinstellungen

Ladebedingungen	Federvorspannung <sup>1</sup>
<b>Einzelfahrer</b>	MIN
<b>Einzelfahrer mit Zubehör/ Beladung (innerhalb zulässiger Werte)</b>	30
<b>Fahrer und Beifahrer</b>	MAX
<b>Fahrer und Beifahrer mit Zubehör/Beladung (innerhalb zulässiger Werte)</b>	MAX

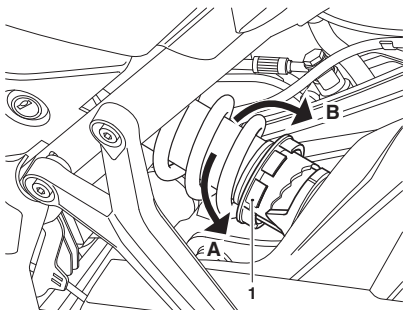
<sup>1</sup> Anzahl Einstellerklicks ab im Uhrzeigersinn voll gegen den Uhrzeigersinn eingeschraubter Stellung, wobei der erste Anschlag (Klick) als Eins zählt.

## Einstellen der Federvorspannung der Hinterradaufhängung

### Nur bei Trident

Der Federvorspannungseinsteller befindet sich am unteren Ende der Hinterradaufhängung.

Die Stellungen des hinteren Einstellers beginnen mit Stufe Eins, bei ganz im Uhrzeigersinn gedrehter Einstellvorrichtung. Position Eins steht für die geringste Federvorspannung. Es gibt insgesamt sieben Einstellpositionen. In Position sieben ist die Federvorspannung am höchsten.



### 1. Federvorspannungs-Einstellung

A. Gegen den Uhrzeigersinn

B. Im Uhrzeigersinn

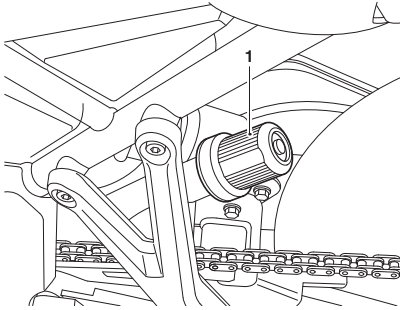
Ändern der Federvorspannungseinstellungen für die Hinterradaufhängung:

- ▼ Suchen Sie im Werkzeugsatz nach dem Hakenschlüssel.
- ▼ Setzen Sie den Hakenschlüssel in die Schlitze des Federvorspannungs-Einstellrings ein.
- ▼ Drehen Sie den Federvorspannungs-Einstellung gegen den Uhrzeigersinn in Richtung linke Seite des Motorrads (Richtung A in der Abbildung), um die Federvorspannung zu erhöhen.
- ▼ Drehen Sie den Federvorspannungs-Einstellung im Uhrzeigersinn in Richtung rechte Seite des Motorrads (Richtung B in der Abbildung), um die Federvorspannung zu verringern.

## Einstellen der Federvorspannung der Hinterradaufhängung

### Nur bei Tiger Sport

Der Federvorspannungseinsteller befindet sich in der Nähe des hinteren Federbeins und ist von der linken Seite des Motorrads aus zugänglich.



1. Federvorspannungseinsteller

Ändern der Federvorspannungseinstellungen für die Hinterradaufhängung:

- ▼ Drehen Sie den Federvorspannungseinsteller im Uhrzeigersinn in Richtung rechte Seite des Motorrads, um die Federvorspannung zu erhöhen.
- ▼ Drehen Sie den Federvorspannungseinsteller gegen den Uhrzeigersinn in Richtung linke Seite des Motorrads, um die Federvorspannung zu verringern.

## Neigungswinkelindikatoren

### **Warnung**

Ersetzen Sie die Neigungswinkelindikatoren stets, bevor sie bis auf den maximal zulässigen Grenzwert verschlissen sind.

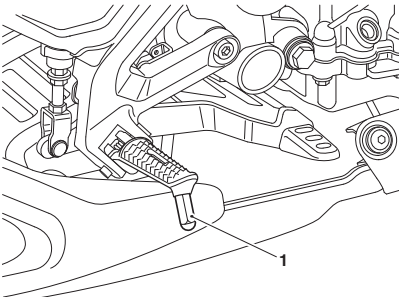
Das Betreiben eines Motorrads mit Neigungswinkelindikatoren, die über den maximalen Grenzwert hinaus verschlissen sind, ermöglicht unsichere Seitenneigungswinkel des Motorrads.

Schräglagen mit nicht mehr sicheren Neigungswinkeln können zu Instabilitäten, zum Verlust der Kontrolle über das Motorrad und zu Unfällen führen.

Neigungswinkelindikatoren müssen ersetzt werden, wenn sie bis auf ihren Verschleißgrenzwert von 15 mm verbliebener Länge verschlissen sind. Die maximale Verschleißgrenze wird durch eine Nut am Neigungswinkelindikator angezeigt.

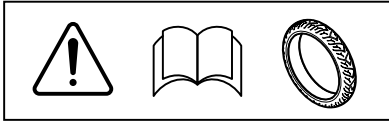
Überprüfen Sie die Neigungswinkelindikatoren regelmäßig auf Verschleiß.

Neigungswinkelindikatoren befinden sich an den Fahrerfußrasten.



1. Neigungswinkelindikator

## Reifen



Dieses Modell ist mit schlauchlosen Reifen und entsprechenden Ventilen und Felgen versehen. Verwenden Sie ausschließlich Reifen mit der Kennzeichnung „TUBELESS“ (schlauchlos) und für schlauchlose Reifen geeignete Ventile auf Felgen mit der Kennzeichnung „SUITABLE FOR TUBELESS TYRES“ (für schlauchlose Reifen geeignet).

### **Warnung**

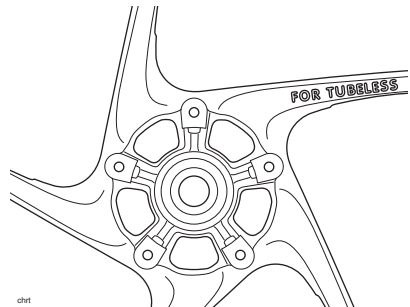
Montieren Sie keine Schlauchreifen auf Felgen für schlauchlose Reifen.

In diesem Fall sitzt der Felgenreifen nicht und die Reifen könnten auf den Felgen verrutschen und dadurch eine rasche Entleerung des Reifens verursachen, die zum Verlust der Kontrolle über das Motorrad und zu einem Unfall führen kann.

Ziehen Sie niemals einen Schlauch in einen schlauchlosen Reifen ohne die entsprechende Kennzeichnung ein. Dies führt zu Reibung im Reifeninneren, und die entstehende Hitze kann zum Platzen des Schlauchs und in der Folge zu raschem Druckverlust, zum Verlust der Kontrolle über das Motorrad und zu einem Unfall führen.



**Typische Reifenkennzeichnung –  
Schlauchlose Reifen**



**Typische Radkennzeichnung –  
Schlauchlose Reifen**

## Reifendruck

**! Warnung**

Falscher Reifendruck führt zu übermäßigem Verschleiß und Instabilitätsproblemen, die zum Verlust der Kontrolle über das Motorrad und zu einem Unfall führen können.

Zu geringer Reifendruck kann dazu führen, dass der Reifen auf der Felge rutscht oder sich von ihr löst. Zu hoher Reifendruck führt zu Instabilität und beschleunigtem Verschleiß.

Beide Zustände sind gefährlich, da sie zum Verlust der Kontrolle über das Motorrad und in der Folge zu einem Unfall führen können.

**! Warnung**

Wurde der Reifendruck für den Offroad-Gebrauch abgesenkt, beeinträchtigt dies die Stabilität des Motorrads auf der Straße.

Vergewissern Sie sich stets, dass der Druck der Reifen für den Straßengebrauch den Angaben im Abschnitt „Spezifikationen“ entspricht.

Die Benutzung des Motorrads mit falschem Reifendruck kann zum Verlust der Kontrolle über das Motorrad und zu einem Unfall führen.

Der richtige Reifendruck sorgt für ein Maximum an Stabilität, Fahrkomfort und Reifenlebensdauer. Prüfen Sie vor der Fahrt stets den Reifendruck am kalten Reifen. Prüfen Sie den Reifendruck täglich und korrigieren Sie ihn gegebenenfalls. Einzelheiten über den richtigen Reifendruck entnehmen Sie bitte dem Abschnitt „Spezifikationen“.

## Reifendruck-Überwachungssystem (TPMS) (falls vorhanden)

**! Vorsicht**

Um die Position des Reifendrucksensors zu kennzeichnen, ist ein Aufkleber auf der Radfelge angebracht.

Beim Wechseln der Reifen ist mit Vorsicht vorzugehen, um Schäden an den Reifendrucksensoren zu vermeiden.

Lassen Sie Ihre Reifen stets von einem Triumph-Vertragshändler montieren und informieren Sie ihn darüber, dass die Räder mit Reifendrucksensoren ausgestattet sind.

**! Vorsicht**

Verwenden Sie kein Reifendichtmittel oder andere Artikel, die den Luftstrom durch die Öffnungen des TPMS-Sensors blockieren können. Eine Blockade der Luftdrucköffnungen des TPMS-Sensors während des Betriebs führt dazu, dass der Sensor blockiert, was zu irreparablen Schäden an der TPMS-Sensor-Einheit führt.

Schäden durch die Verwendung von Reifendichtmittel oder durch fehlerhafte Wartung gelten nicht als Herstellungsfehler und fallen nicht unter die Garantie.

Lassen Sie Ihre Reifen stets von einem Triumph-Vertragshändler montieren und informieren Sie ihn darüber, dass die Räder mit Reifendrucksensoren ausgestattet sind.

Der auf den Instrumenten angezeigte Reifendruck gibt den Ist-Reifendruck zu dem Zeitpunkt wieder, an dem die Anzeige angewählt wurde. Dieser kann von dem am kalten Reifen eingestellten Reifendruck abweichen, da sich Reifen beim Fahren erwärmen, wodurch sich die im Reifen befindliche Luft ausdehnt und für einen Anstieg des Reifendrucks sorgt. In den von Triumph ausgewiesenen Werten für den Reifendruck am kalten Reifen ist dies berücksichtigt.

Stellen Sie den Reifendruck nur am kalten Reifen und nur mithilfe eines genauen Reifendruckmessers ein. Die Reifendruckanzeige auf der Instrumententafel ist zu diesem Zweck nicht zu verwenden.

### **Reifenverschleiß**

Mit zunehmendem Verschleiß wird der Reifen anfälliger für Reifenpannen und Reifenversagen. Es wird geschätzt, dass 90 % aller Reifenprobleme in den letzten 10 % der Laufflächenlebensdauer (bei 90 % Verschleiß) auftreten. Es ist empfehlenswert, Reifen zu wechseln, bevor sie auf ein Minimum herunter verschlissen sind.

## Empfohlene Mindestprofiltiefe

 **Warnung**

Das Fahren mit übermäßig verschlissenen Reifen ist gefährlich und wirkt sich nachteilig auf Traktion, Stabilität und Fahrverhalten aus, was zum Verlust der Kontrolle über das Motorrad und zu einem Unfall führen kann.

Wenn es bei schlauchlosen Reifen ohne Schlauch zu einer Reifenpanne kommt, vollzieht sich der Luftverlust oft sehr langsam. Überprüfen Sie Reifen stets sehr genau auf Löcher. Prüfen Sie die Reifen auf Schnitte, eingedrungene Nägel oder andere scharfkantige Objekte. Das Fahren mit Reifen, die Luft verlieren oder beschädigt sind, wirkt sich nachteilig auf Stabilität und Fahrverhalten aus, was zum Verlust der Kontrolle über das Motorrad oder zu einem Unfall führen kann.

Prüfen Sie die Felgen auf Dellen oder Verformung. Das Fahren mit beschädigten oder defekten Rädern oder Reifen ist gefährlich und kann zum Verlust der Kontrolle über das Motorrad und zu einem Unfall führen.

Wenden Sie sich für den Austausch oder eine Sicherheitsprüfung von Reifen stets an Ihren Triumph-Vertragshändler.

Messen Sie entsprechend der Tabelle „Regelmäßige Wartungsarbeiten“ die Profiltiefe mit einem Tiefenmesser und ersetzen Sie alle Reifen, die bis auf oder bis unter die in der nachfolgenden Tabelle angegebene, minimal zulässige Profiltiefe verschlissene sind:

Unter 130 km/h	2 mm
Über 130 km/h	Vorne 2 mm Hinten 3 mm



## Austauschen der Reifen

Alle Triumph-Motorräder werden sorgfältig und ausgiebig unter einer Reihe unterschiedlicher Fahrbedingungen getestet, um zu gewährleisten, dass für jedes Modell die effektivsten Reifenkombinationen zum Gebrauch zugelassen werden. Es ist sehr wichtig, dass beim Kauf von Austauschartikeln zugelassene Reifen und Schläuche (falls vorhanden) in zugelassenen Kombinationen verwendet werden. Die Verwendung nicht zugelassener Reifen und Schläuche oder zugelassener Reifen und Schläuche in nicht zugelassenen Kombinationen kann zur Instabilität des Motorrads, zum Verlust der Kontrolle und zu einem Unfall führen.

Eine Liste zugelassener Reifen und Schläuche speziell für Ihr Motorrad erhalten Sie bei Ihrem Triumph-Vertragshändler oder im Internet unter [www.triumph.co.uk](http://www.triumph.co.uk). Lassen Sie Reifen und Schläuche stets von Ihrem Triumph-Vertragshändler montieren und auswuchten, da dieser über die notwendige Ausbildung und die notwendigen Fähigkeiten verfügt, um eine sichere und effektive Montage zu gewährleisten.

Sollten Sie Ersatzreifen oder -schläuche benötigen, wenden Sie sich an Ihren Triumph-Vertragshändler, der für die Auswahl einer richtigen Kombination aus der Liste der zugelassenen Reifen und Schläuche und für eine Montage der Reifen und Schläuche entsprechend den jeweiligen Herstellerangaben sorgt.

Zu Beginn rufen neue Reifen und Schläuche nicht die gleichen Fahreigenschaften wie abgenutzte Reifen und Schläuche hervor, und der Fahrer muss eine angemessene Fahrstrecke (etwa 160 km) einräumen, um sich an die neuen Fahreigenschaften zu gewöhnen.

24 Stunden nach dem Austausch müssen der Reifendruck geprüft und korrigiert und die Reifen und Schläuche auf korrekten Sitz untersucht werden. Bei Bedarf müssen entsprechende Korrekturen vorgenommen werden. Die gleichen Überprüfungen und Einstellungen sind vorzunehmen, wenn nach dem Austausch 160 km zurückgelegt worden sind.

 **Warnung**

Schläuche dürfen nur bei Motorrädern mit Speichenrädern und mit Reifen mit der Kennzeichnung „TUBE TYPE“ (Schlauchreifen) verwendet werden.

Zugelassene Reifen einiger Marken, die mit der Kennzeichnung „TUBELESS“ (schlauchlos) versehen sind, können unter Umständen für die Verwendung mit einem Schlauch geeignet sein. Wo dies der Fall ist, befindet sich auf der Reifenflanke ein entsprechender Text, der die Montage eines Schlauchs gestattet.

Werden Schläuche zusammen mit Reifen verwendet, die als „TUBELESS“ und NICHT als geeignet zur Verwendung mit einem Schlauch gekennzeichnet sind, oder mit Leichtmetallrädern mit der Kennzeichnung „SUITABLE FOR TUBELESS TYRES“ (für schlauchlose Reifen geeignet), führt dies zu Reifendruckverlust und in der Folge zum Verlust der Kontrolle über das Motorrad und zu einem Unfall.

 **Warnung**

Montieren Sie keine Schlauchreifen auf Felgen für schlauchlose Reifen.

In diesem Fall sitzt der Felgenring nicht und die Reifen könnten auf den Felgen verrutschen und dadurch eine rasche Entleerung des Reifens verursachen, die zum Verlust der Kontrolle über das Motorrad und zu einem Unfall führen kann.

Ziehen Sie niemals einen Schlauch in einen schlauchlosen Reifen ohne die entsprechende Kennzeichnung ein. Dies führt zu Reibung im Reifeninneren, und die entstehende Hitze kann zum Platzen des Schlauchs und in der Folge zu raschem Druckverlust, zum Verlust der Kontrolle über das Motorrad und zu einem Unfall führen.

 **Warnung**

Sollte ein Reifen oder Schlauch einen Platten erleiden, muss dieser Reifen oder Schlauch ersetzt werden.

Das Nichtaustauschen eines undichten Reifens und Schlauchs oder das Betreiben des Motorrads mit einem reparierten Reifen oder Schlauch kann zu Instabilität, zum Verlust der Kontrolle oder zu einem Unfall führen.

**! Warnung**

Falls Sie den Verdacht haben, dass ein Reifen beschädigt sein könnte, etwa nach einem Aufprall auf den Bordstein, bitten Sie Ihren Triumph-Vertragshändler, den Reifen von innen und außen zu untersuchen.

Reifenschäden sind nicht immer unbedingt von außen sichtbar.

Ein Betrieb des Motorrads mit beschädigten Reifen kann zum Verlust der Kontrolle über das Motorrad und zu einem Unfall führen.

**! Warnung**

Ein Betreiben des Motorrads mit falsch sitzenden Reifen oder Schläuchen, falschem Reifendruck oder ohne hinreichende Gewöhnung an die neuen Fahreigenschaften kann zum Verlust der Kontrolle über das Motorrad und zu einem Unfall führen.

**! Warnung**

Das ABS-System arbeitet so, dass es die relative Geschwindigkeit von Vorder- und Hinterrad vergleicht.

Die Verwendung nicht empfohlener Reifen kann die Geschwindigkeit der Reifen beeinflussen und dazu führen, dass das ABS-System nicht funktioniert. Dies kann möglicherweise zum Verlust der Kontrolle über das Motorrad und zu einem Unfall in Situationen führen, in denen das ABS-System normalerweise funktionieren würde.

**! Warnung**

Für ein sicheres, stabiles Fahrverhalten des Motorrads ist eine präzise Radauswuchtung erforderlich. Entfernen oder verändern Sie nicht die Radauswuchtgewichte. Eine fehlerhafte Radauswuchtung kann zu Instabilität und dadurch zum Verlust der Kontrolle über das Motorrad und zu einem Unfall führen.

Sollte ein Auswuchten des Rads erforderlich sein, z.B. nach einem Reifen- oder Schlauchwechsel, setzen Sie sich mit Ihrem Triumph-Vertragshändler in Verbindung.

Verwenden Sie ausschließlich selbstklebende Gewichte. Anklemmgewichte können Schäden an Rad, Reifen oder Schlauch verursachen und so möglicherweise zu Reifenentleerung, zum Verlust der Kontrolle über das Motorrad und zu einem Unfall führen.

**! Warnung**

Reifen und Schläuche, die auf einem Rollenprüfstand verwendet wurden, können schadhaft werden. In einigen Fällen ist der Schaden unter Umständen an der Außenfläche des Reifens nicht sichtbar.

Reifen und Schläuche sind nach dieser Art der Nutzung zu ersetzen, da der weitere Gebrauch eines beschädigten Reifens oder Schlauchs zu Instabilität, zum Verlust der Kontrolle über das Motorrad und zu einem Unfall führen kann.

**Batterie** **Warnung**

Die Batterie enthält Schwefelsäure (Batteriesäure). Der Kontakt mit Haut oder Augen kann zu schweren Verbrennungen führen. Tragen Sie Schutzkleidung und einen Gesichtsschild.

Sollte Batteriesäure auf Ihre Haut gelangen, spülen Sie die betroffene Stelle sofort mit Wasser.

Sollte Batteriesäure in Ihre Augen gelangen, spülen Sie die Augen mindestens 15 Minuten lang mit Wasser und **BEGEBEN SIE SICH SOFORT IN ÄRZTLICHE BEHANDLUNG.**

Sollten Sie versehentlich Batteriesäure verschlucken, trinken Sie viel Wasser und **BEGEBEN SIE SICH SOFORT IN ÄRZTLICHE BEHANDLUNG.**

**BEWAHREN SIE BATTERIESÄURE AUSSERHALB DER REICHWEITE VON KINDERN AUF.**

 **Warnung**

Unter bestimmten Umständen kann die Batterie explosive Gase freisetzen. Halten Sie Funken, Flammen und Zigaretten von der Batterie fern.

Bringen Sie keine Starthilfekabel an der Batterie an, führen Sie die Batteriekabel nicht zusammen und vertauschen Sie nicht die Polarität der Kabel, da dadurch ein Funke entstehen kann, der die Batteriegase entzünden und ein Verletzungsrisiko erzeugen könnte.

Stellen Sie eine angemessene Belüftung sicher, wenn Sie die Batterie laden oder in einem geschlossenen Raum verwenden.

 **Warnung**

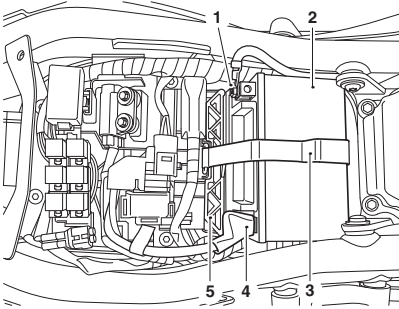
Die Batterie enthält schädliche Substanzen. Halten Sie Kinder und Haustiere immer von der Batterie fern.

## Ausbauen der Trident Batterie

### ⚠️ Warnung

Stellen Sie sicher, dass die Batterieklappen den Motorradrahmen nicht berühren.

Dies kann zu einem Kurzschluss oder zu Funkenbildung führen, wodurch sich Batteriegase entzünden und zu einer Verletzungsgefahr führen würden.



1. Minusklemme (schwarz)
2. Batterie
3. Batterielasche
4. Plusklemme (rot)
5. Batterie-Abstandhalter

Ausbauen der Batterie:

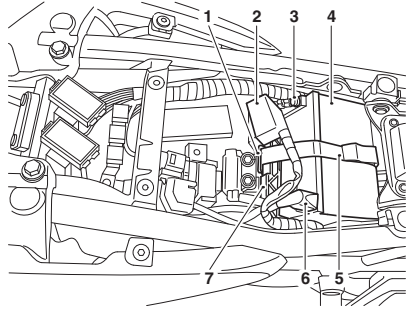
- ▼ Bauen Sie den Sitz aus (siehe Seite 78).
- ▼ Haken Sie die Batterielasche aus ihrem Haken in der Nähe des Batterie-Abstandhalters aus.
- ▼ Bauen Sie den Batterie-Abstandhalter aus.
- ▼ Klemmen Sie die Batteriekabel ab, zuerst das Minuskabel (schwarz) und dann das Pluskabel.
- ▼ Bauen Sie die Batterie aus ihrem Gehäuse aus.

## Ausbauen der Tiger Sport Batterie

### ⚠️ Warnung

Stellen Sie sicher, dass die Batterieklappen den Motorradrahmen nicht berühren.

Dies kann zu einem Kurzschluss oder zu Funkenbildung führen, wodurch sich Batteriegase entzünden und zu einer Verletzungsgefahr führen würden.



1. Batterielaschenverschluss
2. Diagnoseanschluss
3. Minusklemme
4. Batterie
5. Batterielasche
6. Plusklemme (rot)
7. Batterie-Abstandhalter

Ausbauen der Batterie:

- ▼ Bauen Sie den Sitz aus (siehe Seite 78).
- ▼ Stecken Sie den Diagnoseanschluss aus, um den Ausbau der Batterie zu erleichtern.
- ▼ Klemmen Sie die Batteriekabel ab, zuerst das Minuskabel (schwarz) und dann das Pluskabel.
- ▼ Haken Sie die Batterielasche aus ihrem Clip in der Nähe des Batterie-Abstandhalters aus.

- ▼ Bauen Sie den Batterie-Abstandhalter aus.
- ▼ Nehmen Sie die Batterie vorsichtig aus ihrem Gehäuse.

## Entsorgen der Batterie

Sollte die Batterie jemals ersetzt werden müssen, ist die Originalbatterie dem Recycling zuzuführen, wodurch sichergestellt wird, dass die Schadstoffe, aus denen die Batterie besteht, die Umwelt nicht verschmutzen.

## Batteriewartung



### Warnung

Batteriesäure ist ätzend und giftig und verursacht Schäden auf ungeschützter Haut.

Verschlucken Sie niemals Batteriesäure und lassen Sie sie niemals in Kontakt mit Ihrer Haut gelangen.

Tragen Sie zum Schutz vor Verletzungen beim Umgang mit der Batterie stets Augen- und Hautschutz.

Die Batterie ist komplett geschlossen und erfordert keinerlei Wartung außer dem Überprüfen der Spannung und dem regelmäßigen Nachladen bei Bedarf, z.B. während der Lagerung.

Reinigen Sie die Batterie mit einem sauberen, trockenen Tuch. Überzeugen Sie sich davon, dass die Kabelanschlüsse sauber sind.

Ein Anpassen des Säurestands in der Batterie ist nicht möglich. Der Verschlussstreifen darf nicht entfernt werden.

## Selbstentladung der Batterie

### **Vorsicht**

Um eine maximale Lebensdauer zu gewährleisten, muss das Ladeniveau der Batterie aufrechterhalten werden.

Wird das Ladeniveau der Batterie nicht aufrechterhalten, kann dies gravierende innere Schäden an der Batterie hervorrufen.

Unter normalen Umständen sorgt die Ladeanlage des Motorrads dafür, dass die Batterie vollständig geladen bleibt. Wird das Motorrad jedoch nicht genutzt, dann entlädt sich die Batterie nach und nach aufgrund eines normalen Prozesses, der als Selbstentladung bezeichnet wird. Die Uhr, der Speicher des Motorsteuergeräts (ECM), hohe Umgebungstemperaturen oder das Hinzufügen elektrischer Sicherheitssysteme oder anderer elektrischer Zubehörartikel beschleunigen die Selbstentladung. Durch das Abklemmen der Batterie vom Motorrad während der Lagerung verlangsamt sich die Selbstentladung.

## Selbstentladung der Batterie bei Einlagerung oder seltenem Gebrauch des Motorrads

Überprüfen Sie während der Einlagerung oder bei seltenem Gebrauch des Motorrads die Batteriespannung wöchentlich mit einem Multimeter. Befolgen Sie dabei die dem Messgerät beiliegende Anleitung des Herstellers.

Sollte die Batteriespannung unter 12,7 V fallen, muss die Batterie aufgeladen werden.

Wird das Entladen einer Batterie zugelassen oder wird eine Batterie auch nur für kurze Zeit im entladenen Zustand belassen, führt dies zur Sulfatierung der Bleiplatten. Die Sulfatierung ist ein normaler Bestandteil der chemischen Reaktion im Inneren der Batterie. Im Laufe der Zeit kann das Sulfat jedoch auf den Platten kristallisieren und so eine Erholung der Batterie schwierig oder unmöglich machen. Ein solcher dauerhafter Schaden wird durch die Garantie des Motorrads nicht abgedeckt, da er nicht auf einen Herstellungsfehler zurückgeht.

Durch das Aufrechterhalten des vollen Batterieladezustands sinkt die Wahrscheinlichkeit eines Einfrierens bei Kälte. Das Einfrieren einer Batterie verursacht gravierende innere Schäden an der Batterie.

## Laden der Batterie

**! Warnung**

Die Batterie enthält Schwefelsäure (Batteriesäure). Der Kontakt mit Haut oder Augen kann zu schweren Verbrennungen führen. Tragen Sie Schutzkleidung und einen Gesichtsschild.

Sollte Batteriesäure auf Ihre Haut gelangen, spülen Sie die betroffene Stelle sofort mit Wasser.

Sollte Batteriesäure in Ihre Augen gelangen, spülen Sie die Augen mindestens 15 Minuten lang mit Wasser und BEGEBEN SIE SICH SOFORT IN ÄRZTLICHE BEHANDLUNG.

Sollten Sie versehentlich Batteriesäure verschlucken, trinken Sie viel Wasser und BEGEBEN SIE SICH SOFORT IN ÄRZTLICHE BEHANDLUNG.

BEWAHREN SIE BATTERIESÄURE AUSSERHALB DER REICHWEITE VON KINDERN AUF.

**! Vorsicht**

Verwenden Sie kein Schnellladegerät für KFZ-Batterien, da dies zum Überladen und zu Schäden an der Batterie führen kann.

Wenn Sie Hilfe bei der Auswahl eines Batterieladegeräts, beim Überprüfen der Batteriespannung oder beim Laden der Batterie benötigen, setzen Sie sich bitte mit Ihrem lokalen Triumph Vertragshändler in Verbindung.

Sollte die Batteriespannung unter 12,7 Volt fallen, muss die Batterie mit Hilfe eines von Triumph zugelassenen Batterieladegeräts aufgeladen werden. Bauen Sie die Batterie stets vor dem Laden aus dem Motorrad aus und befolgen Sie die dem Batterieladegerät beiliegende Anleitung.

Bei längerer Lagerungsdauer (mehr als zwei Wochen) ist die Batterie aus dem Motorrad auszubauen und mit Hilfe eines von Triumph zugelassenen Erhaltungsladers im geladenen Zustand zu halten.

Ebenso ist die Batterie vor dem Laden aus dem Motorrad auszubauen, wenn der Ladezustand auf ein Niveau sinkt, bei dem sich das Motorrad nicht mehr starten lässt.

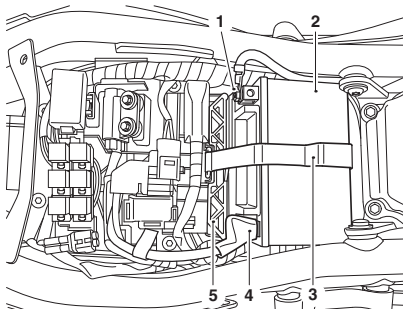


## Einbau der Trident Batterie

### ! Warnung

Stellen Sie sicher, dass die Batterieklemmen den Motorradrahmen nicht berühren.

Dies kann zu einem Kurzschluss oder zu Funkenbildung führen, wodurch sich Batteriegase entzünden und zu einer Verletzungsgefahr führen würden.



1. Minusklemme (schwarz)
2. Batterie
3. Batterielasche
4. Plusklemme (rot)
5. Batterie-Abstandhalter

Einbauen der Batterie:

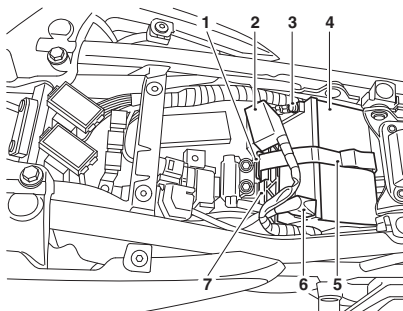
- ▼ Setzen Sie die Batterie in ihr Gehäuse.
- ▼ Setzen Sie den Batterie-Abstandhalter ein.
- ▼ Bringen Sie die Batterielasche wieder an.
- ▼ Klemmen Sie die Batterie wieder an, das Pluskabel (rot) zuerst und dann das Minuskabel.
- ▼ Ziehen Sie die Batterieklemmen fest. Anzugsmoment 4,5 Nm.
- ▼ Tragen Sie zum Schutz vor Korrosion eine leichte Fettschicht auf die Klemmen auf.
- ▼ Versehen Sie den Pluspol mit seiner Schutzkappe.
- ▼ Bauen Sie den Sitz wieder ein (siehe Seite 78).

## Einbau der Tiger Sport Batterie

**! Warnung**

Stellen Sie sicher, dass die Batterieklemmen den Motorradrahmen nicht berühren.

Dies kann zu einem Kurzschluss oder zu Funkenbildung führen, wodurch sich Batteriegase entzünden und zu einer Verletzungsgefahr führen würden.



1. Batterielaschenverschluss
2. Diagnoseanschluss
3. Minusklemme
4. Batterie
5. Batterielasche
6. Plusklemme (rot)
7. Batterie-Abstandhalter

Einbauen der Batterie:

- ▼ Setzen Sie die Batterie in ihr Gehäuse.
- ▼ Setzen Sie den Batterie-Abstandhalter ein.
- ▼ Bringen Sie die Batterielasche wieder an.
- ▼ Klemmen Sie die Batterie wieder an, das Pluskabel (rot) zuerst und dann das Minuskabel.
- ▼ Ziehen Sie die Batterieklemmen fest. Anzugsmoment 4,5 Nm.
- ▼ Tragen Sie zum Schutz vor Korrosion eine leichte Fettschicht auf die Klemmen auf.
- ▼ Versehen Sie den Pluspol mit seiner Schutzkappe.
- ▼ Schließen Sie den Diagnoseanschluss wieder an.
- ▼ Bauen Sie den Sitz wieder ein (siehe Seite 78).

## Sicherungen

### ⚠ Warnung

Ersetzen Sie durchgebrannte Sicherungen stets mit neuen Sicherungen der richtigen Stärke (gemäß Angaben auf dem Sicherungskastendeckel).

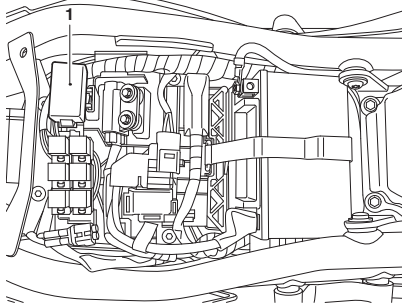
Ersetzen Sie niemals eine durchgebrannte Sicherung durch eine Sicherung mit einem anderen Wert.

Die Verwendung einer falschen Sicherung kann zu einer elektrischen Störung und in der Folge zu Schäden am Motorrad, zum Verlust der Kontrolle über das Motorrad und zu einem Unfall führen.

Das Durchbrennen einer Sicherung wird dadurch angezeigt, dass sämtliche von dieser Sicherung geschützten Systeme ausfallen. Stellen Sie bei der Suche nach einer durchgebrannten Sicherung anhand der Tabellen fest, um welche Sicherung es sich handelt.

## Trident Sicherungen

Sicherungskasten 1 befindet sich unter dem Sitz. Dieser Sicherungskasten enthält die Hauptsicherungen. Um Zugang zum Sicherungskasten zu erlangen, muss der Sitz ausgebaut werden (siehe Seite 78).

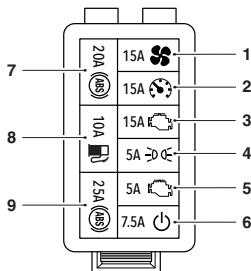


### 1. Trident Sicherungskasten 1

Sicherungskasten 2 befindet sich unter der Kunststoffabdeckung des Kraftstofftanks und enthält die ABS-ECU- und Diagnosesicherungen.

Ersatzsicherungen befinden sich an der Innenseite der Sicherungskastendeckel und sind zu ersetzen, wenn sie benötigt werden.

## Trident Sicherungskasten 1



## Trident Sicherungskasten 1

Position	Abgesicherter Stromkreis	Stärke (Ampere)
1	Kühlerventilator	15
2	Instrumente	15
3	Motormanagement-System (EMS)	15
4	Standlicht	5
5	Motorsteuergerät (ECU)	5
6	Zündung	7,5
7	ABS-Magnetventil	20
8	Kraftstoffpumpe	10
9	ABS-Motor	25

## Trident Sicherungskasten 2

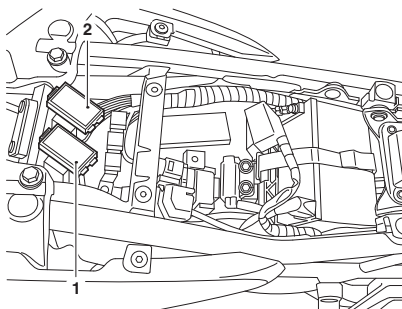


## Trident Sicherungskasten 2

Position	Abgesicherter Stromkreis	Stärke (Ampere)
1	ABS-ECU	2
2	Diagnose	2

## Tiger Sport Sicherungen

Die Sicherungskästen befinden sich unter dem Sitz. Um Zugang zum Sicherungskasten zu erlangen, muss der Sitz ausgebaut werden (siehe Seite 78).

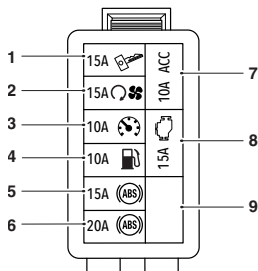


## 1. Tiger Sport Sicherungskasten 1

## 2. Tiger Sport Sicherungskasten 2

Ersatzsicherungen befinden sich an der Innenseite der Sicherungskastendeckel und sind zu ersetzen, wenn sie benötigt werden.

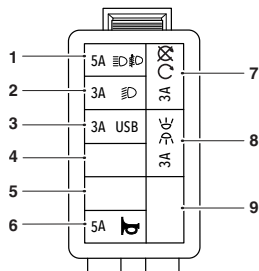
## Tiger Sport Sicherungskasten 1



## Tiger Sport Sicherungskasten 1

Position	Abgesicherter Stromkreis	Stärke (Ampere)
1	Zündung	15
2	Anlasser und Lüfter	15
3	Instrumente	10
4	Kraftstoffpumpe	10
5	ABS-Magnetventil	15
6	ABS-Pumpe	20
7	Zubehör	10
8	Motormanagement-System (EMS) 1	15
9	Leer	-

## Tiger Sport Sicherungskasten 2



## Tiger Sport Sicherungskasten 2

Position	Abgesicherter Stromkreis	Stärke (Ampere)
1	Fernlicht und Nebelscheinwerfer	5
2	Abblendlicht	3
3	USB	3
4	Leer	-
5	Leer	-
6	Hupe	5
7	Start-/stoppschalter	3
8	Standlicht	3
9	Leer	-

## Scheinwerfer


**! Warnung**

Passen Sie Ihre Fahrgeschwindigkeit den Sicht- und Wetterbedingungen an, unter denen Sie das Motorrad betreiben.

Vergewissern Sie sich, dass der Scheinwerfer-Lichtkegel so ausgerichtet ist, dass er die Straße weit genug voraus ausleuchtet, ohne dabei den Gegenverkehr zu blenden.

Falsch eingestellte Scheinwerfer können die Sicht beeinträchtigen und so zu einem Unfall führen.

**! Warnung**

Versuchen Sie niemals, einen Scheinwerferkegel während der Fahrt einzustellen.

Jeder Versuch, einen Scheinwerferkegel während der Fahrt einzustellen, kann zum Verlust der Kontrolle und zu einem Unfall führen.

**! Vorsicht**

Verdecken Sie den Scheinwerfer und das Scheinwerferglas nicht mit Gegenständen, die vermutlich den Luftstrom zum oder die Wärmeableitung vom Scheinwerferglas behindern.

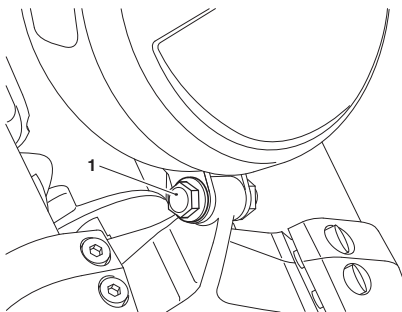
Wird bei einem eingeschalteten Scheinwerfer das Scheinwerferglas mit Gegenständen wie Kleidung, Gepäckstücken, Klebeband, Vorrichtungen zum Verstellen oder Einstellen des Scheinwerferstrahls oder nicht original von Triumph stammenden Scheinwerferglasabdeckungen verdeckt, kann dies zur Überhitzung und Verformung des Scheinwerferglases und zu irreparablen Schäden an der Scheinwerferereinheit führen.

Schäden durch Überhitzung gelten nicht als Herstellungsfehler und fallen nicht unter die Garantie.

Falls der Scheinwerfer beim Gebrauch des Motorrads abgedeckt werden muss - zum Beispiel durch Abkleben des Scheinwerferglases auf einer Rennstrecke - muss die Stromleitung abgeklemmt werden.

### Trident Scheinwerfereinstellung

Der Scheinwerfer lässt sich nur vertikal einstellen.



#### 1. Befestigungsschraube der Scheinwerfereinheit

So stellen Sie den Scheinwerfer vertikal ein:

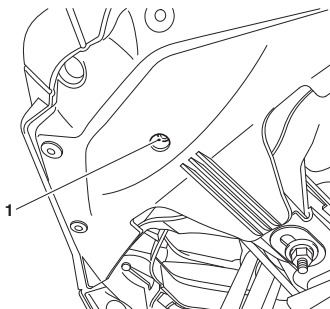
- ▼ Ziehen Sie die Befestigungsschrauben der Scheinwerfereinheit fest. Anzugsmoment 26 Nm.
  - ▼ Überprüfen Sie die Ausrichtung des Scheinwerferstrahls erneut.
  - ▼ Schalten Sie die Scheinwerfer aus, wenn sie zufriedenstellend justiert sind.
- ▼ Schalten Sie die Zündung ein. Der Motor muss nicht laufen.
  - ▼ Schalten Sie das Abblendlicht ein.
  - ▼ Stellen Sie stets sicher, dass sich der Lenker in Geradeausstellung befindet.
  - ▼ Lockern Sie die Befestigungsschraube der Scheinwerfereinheit, mit der die Scheinwerferhalterung am vorderen Hilfsrahmen befestigt ist, so weit, dass sich die Scheinwerfer begrenzt bewegen lassen.
  - ▼ Passen Sie Position des Scheinwerfers so an, dass sich die erforderliche Ausrichtung des Strahls ergibt.

## Einstellen der Tiger Sport Scheinwerfer

Der linke und der rechte Scheinwerfer lassen sich nur vertikal und nur gemeinsam verstellen. Eine getrennte Einstellung ist nicht möglich.

So stellen Sie den Scheinwerfer vertikal ein:

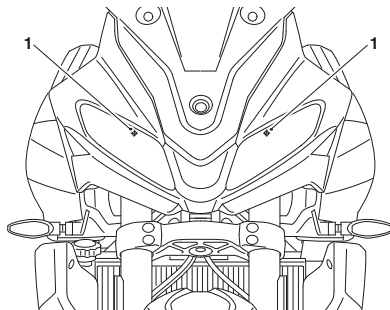
- ▼ Schalten Sie die Zündung ein. Der Motor muss nicht laufen.
- ▼ Schalten Sie das Abblendlicht ein.
- ▼ Stellen Sie stets sicher, dass sich der Lenker in Geradausstellung befindet.



### 1. Scheinwerfereinstellschraube

- ▼ Drehen Sie mit dem unter dem Sitz befindlichen Innensechskantschlüssel die Scheinwerfereinstellschraube unter dem Cockpit, um die gewünschte Scheinwerfereinstellung zu erreichen.

- ▼ Stellen Sie sich vor das Motorrad und drehen Sie die Scheinwerfereinstellschraube im Uhrzeigersinn, um den Scheinwerferstrahl abzusenken. Drehen Sie die Scheinwerfereinstellschraube gegen den Uhrzeigersinn, um den Scheinwerferstrahl anzuheben.



### 1. Markierungen für die Scheinwerferhöhen-einstellung

- ▼ Verwenden Sie die kleine Einstellmarkierung an der jeweiligen Scheinwerfereinheit als Anhaltspunkt für die erforderliche Scheinwerfereinstellung.
- ▼ Überprüfen Sie die Ausrichtung des Scheinwerferstrahls erneut.
- ▼ Schalten Sie die Scheinwerfer aus, wenn sie zufriedenstellend justiert sind.



### **Scheinwerfer ersetzen**

Die Scheinwerfereinheit der Trident und die Scheinwerfereinheiten der Tiger Sport sind versiegelte, wartungsfreie LED-Einheiten. Bei einem Ausfall des Scheinwerfers müssen die Scheinwerfereinheiten ausgetauscht werden.

### **Blinkerleuchten**

Bei den Fahrtrichtungsanzeigern handelt es sich um geschlossene, wartungsfreie LED-Einheiten. Bei einem Ausfall des Blinklichts muss eine Blinkerleuchte ausgetauscht werden.

### **Rückleuchte**

Bei der Rückleuchte handelt es sich um eine geschlossene, wartungsfreie LED-Einheit. Bei einem Ausfall des Rücklichts muss die Rückleuchte ausgetauscht werden.

### **Kennzeichenbeleuchtung**

Bei der Kennzeichenleuchte handelt es sich um eine geschlossene, wartungsfreie LED-Einheit. Bei einem Ausfall der Kennzeichenbeleuchtung muss die Kennzeichenleuchte ausgetauscht werden.

Seite absichtlich frei gelassen

## Inhaltsverzeichnis

Reinigung .....	164
Vorbereitungen zum Waschen .....	164
Wobei Sie vorsichtig sein müssen .....	165
Waschen .....	166
Nach dem Waschen .....	166
Glanzlackpflege .....	167
Mattlackpflege .....	167
Aluminiumteile - unlackiert .....	168
Pflege von Chrom- und Edelstahl .....	168
Pflege von Schwarzchrom .....	169
Pflege der Auspuffanlage .....	169
Sitzpflege .....	170
Pflege von Gepäckkoffern bzw. -taschen (falls vorhanden) .....	171
Pflege der Windschutzscheibe (falls vorhanden) .....	172
Pflege von Lederprodukten .....	173
Einlagern .....	174

## Reinigung

Häufiges, regelmäßiges Reinigen ist ein wesentlicher Bestandteil der Wartung Ihres Motorrads. Wenn Sie Ihr Motorrad regelmäßig reinigen, wird sein Erscheinungsbild für viele Jahre bewahrt.

Eine Reinigung mit kaltem Wasser und Autoreiniger ist zu jedem Zeitpunkt wichtig, insbesondere jedoch, nachdem das Motorrad Seeluft, Meerwasser, staubigen oder schlammigen Straßen ausgesetzt war, sowie im Winter, wenn die Straßen behandelt werden, um sie schnee- und eisfrei zu machen.

Verwenden Sie keine Haushaltsreiniger, da der Gebrauch solcher Produkte zu vorzeitiger Korrosion führt.

Obwohl die Korrosion bestimmter Gegenstände von der Garantie des Motorrads abgedeckt ist, wird vom Besitzer erwartet, dass er die vorstehende vernünftige Empfehlung zum Schutz vor Korrosion und zur Verbesserung des äußeren Erscheinungsbilds des Motorrads befolgt.

## Vorbereitungen zum Waschen

Vor dem Waschen des Motorrads müssen Vorkehrungen getroffen werden, um Wasser von folgenden Stellen fernzuhalten.

Hintere Auspufföffnungen: Abdecken mit einer Plastiktüte, die mit Gummibändern befestigt wird.

Kupplungs- und Bremshebel, Schaltergehäuse am Lenker: Abdecken mit Plastiktüten.

Zündschalter und Lenkschloss: Schlüsselloch mit Klebeband abdecken.

Nehmen Sie Schmuck wie Ringe, Uhren, Reißverschlüsse oder Gürtelschnallen ab, die Kratzer oder andere Schäden an lackierten oder polierten Oberflächen verursachen könnten.

Verwenden Sie für die Reinigung von lackierten/polierten Oberflächen und Fahrgestell getrennte Schwämme oder Reinigungstücher. Bereiche des Fahrgestells (wie Räder und Kotflügel-Unterseiten) sind scheuernden Straßenschmutz- und Staubpartikeln ausgesetzt, die unter Umständen zu Kratzern auf lackierten oder polierten Oberflächen führen können, wenn lediglich ein und dieselben Schwämme oder Reinigungstücher verwendet werden.

## Wobei Sie vorsichtig sein müssen

### **Vorsicht**

Verwenden Sie keine Hochdruckwäscher oder Dampfreiniger.

Die Verwendung von Hochdruckwäschern oder Dampfreinigern kann die Dichtungen beschädigen und dazu führen, dass Wasser oder Dampf in Lager und andere Komponenten gepresst wird, was zu vorzeitigem Verschleiß durch Korrosion und Schmiermittelverlust führt.

### **Vorsicht**

Spritzen Sie auf keinen Fall Wasser in die Nähe des Lufteinlasstrakts.

Der Lufteinlasstrakt befindet sich normalerweise unter dem Fahrersitz, unter dem Kraftstofftank oder in der Nähe des Lenkkopfs.

Wasser, das in diesem Bereich verspritzt wird, könnte in Airbox und Motor gelangen und Schäden an beiden Komponenten verursachen.

Halten Sie Wasser von folgenden Orten fern:

- ▼ Lufteinlasstrakt
- ▼ Alle sichtbaren elektrischen Komponenten
- ▼ Bremszylinder und Bremsattel
- ▼ Lenker-Schaltergehäuse
- ▼ Lenkkopflager
- ▼ Instrumente
- ▼ Öleinfülldeckel
- ▼ Entlüftung des hinteren Kegelradgetriebes (falls vorhanden)
- ▼ Scheinwerferrückseite
- ▼ Sitze
- ▼ Dichtungen und Lager der Radaufhängung
- ▼ Unterhalb des Kraftstofftanks
- ▼ Radlager.

### Hinweis

**Die Verwendung von stark alkalischen Seifen hinterlässt Rückstände auf lackierten Flächen und kann darüber hinaus zu Wasserflecken führen.**

**Verwenden Sie zur Unterstützung des Reinigungsprozesses stets schwach alkalische Seife.**

## Waschen

Gehen Sie folgendermaßen vor, um das Motorrad zu waschen:

- ▼ Vergewissern Sie sich, dass der Motor des Motorrads kalt ist.
- ▼ Verwenden Sie eine Mischung aus sauberem, kaltem Wasser und mildem Autoreiniger. Verwenden Sie keine stark alkalischen Seifen, wie sie häufig in Autowaschanlagen verwendet werden, da diese Rückstände hinterlassen.
- ▼ Waschen Sie das Motorrad mit einem Schwamm oder einem weichen Tuch. Verwenden Sie keine scheuernden Gegenstände wie Schleifpads oder Stahlwolle. Diese zerstören die behandelte Oberfläche.
- ▼ Spülen Sie das Motorrad gründlich mit sauberem, kaltem Wasser ab.

## Nach dem Waschen



### Warnung

Wachsen oder schmieren Sie niemals die Bremsscheiben.

Reinigen Sie die Bremsscheibe stets mit einem ölfreien Marken-Bremsscheibenreiniger.

Gewachste oder geschmierte Bremsscheiben können zum Verlust der Bremsleistung und zu einem Unfall führen.

Gehen Sie nach dem Waschen des Motorrads wie folgt vor:

- ▼ Entfernen Sie Plastiktüten und Klebeband und reinigen Sie die Lufteinlässe.
- ▼ Schmieren Sie die Drehzapfen, Schrauben und Muttern.
- ▼ Testen Sie die Bremsen, bevor Sie das Motorrad fahren.
- ▼ Nehmen Sie Wasserrückstände mit einem trockenen Tuch oder einem Fensterleder auf. Lassen Sie kein Wasser am Motorrad zurück, da dies zu Korrosion führt.
- ▼ Starten Sie den Motor und lassen Sie ihn 5 Minuten lang laufen. Sorgen Sie für eine angemessene Entlüftung der Abgase.

## Glanzlackpflege

Glanzlacke sind wie zuvor beschrieben zu waschen und zu trocknen und müssen anschließend durch eine hochwertige Automobilpolitur geschützt werden. Befolgen Sie stets die Anweisungen des Herstellers und wiederholen Sie den Vorgang regelmäßig, um das äußere Erscheinungsbild Ihres Motorrads zu bewahren.

## Mattlackpflege

Matte Lacke erfordern nicht mehr Pflege als die, die bereits für Glanzlacke empfohlen wird.

- ▼ Verwenden Sie für matte Lacke keine Politur und kein Wachs.
- ▼ Versuchen Sie nicht, Kratzer auszupolieren.

## Aluminiumteile – unlackiert

Bei einigen Modellen müssen Teile wie Brems- und Kupplungshebel, Räder, Motorabdeckungen, Motorkühlerlamellen, obere und untere Gabelbrücke und Drosselklappeneinheiten auf die richtige Weise gereinigt werden, damit Ihr äußeres Erscheinungsbild erhalten bleibt. Wenn Sie sich nicht sicher sind, welche Komponenten an Ihrem Motorrad aus Aluminium bestehen und nicht durch eine Lackierung geschützt sind, und Beratung benötigen, wie diese zu reinigen sind, wenden Sie sich bitte an Ihren Händler.

Verwenden Sie einen Marken-Aluminiumreiniger ohne scheuernde oder ätzende Inhaltsstoffe.

Reinigen Sie Aluminiumteile regelmäßig, insbesondere nach dem Fahren bei rauen Wetterbedingungen. In diesem Fall müssen die entsprechenden Komponenten nach jedem Gebrauch des Motorrads mit der Hand gewaschen und abgetrocknet werden.

Garantieansprüche, die auf unzureichende Wartung zurückzuführen sind, werden nicht akzeptiert.

## Pflege von Chrom- und Edelstahl

Sämtliche Chrom- und Edelstahlteile Ihres Motorrads müssen regelmäßig gereinigt werden, damit ihr äußeres Erscheinungsbild nicht dauerhaft beeinträchtigt wird.

### Waschen

Waschen Sie, wie zuvor beschrieben.

### Trocknen

Trocknen Sie die Chrom- und Edelstahlteile so gut wie möglich mit einem weichen Tuch oder einem Fensterleder.

### Schützen



### Vorsicht

Silikonhaltige Produkte führen zur Verfärbung der Chrom- und Edelstahlteile und dürfen nicht verwendet werden.

Der Gebrauch von scheuernden Reinigungsprodukten führt zu Schäden an den Oberflächen. Sie dürfen nicht verwendet werden.

Tragen Sie, wenn das Chrom oder Edelstahl trocken ist, einen geeigneten Chrom-Markenreiniger auf die Oberfläche auf und folgen Sie dabei den Anweisungen des Herstellers.

Es wird empfohlen, das Motorrad regelmäßig mit einem Oberflächenschutzmittel zu bearbeiten, da dies sein äußeres Erscheinungsbild ebenso schützt wie verbessert.



## Pflege von Schwarzchrom

Teile wie Scheinwerfergehäuse und Spiegel bei einigen Modellen müssen auf die richtige Weise gereinigt werden, damit Ihr äußeres Erscheinungsbild erhalten bleibt. Setzen Sie sich mit Ihrem Händler in Verbindung, wenn Sie sich unsicher sind, bei welchen Teilen Ihres Motorrads es sich um schwarze Chromteile handelt. Erhalten Sie das äußere Erscheinungsbild von schwarzen Chromteilen, indem Sie eine kleine Menge dünnes Öl in die Oberfläche einreiben.

## Pflege der Auspuffanlage

Sämtliche Teile der Auspuffanlage Ihres Motorrads müssen regelmäßig gereinigt werden, damit ihr äußeres Erscheinungsbild nicht dauerhaft beeinträchtigt wird. Diese Anleitung kann auf Komponenten aus Chrom, gebürstetem Edelstahl und Kohlefaser angewendet werden. Matt lackierte Auspuffanlagen sind wie vorstehend beschrieben zu reinigen, wobei die Pflegeanleitung im vorausgehenden Abschnitt „Matte Lacke“ zu beachten sind.

### Hinweis

**Die Auspuffanlage muss abgekühlt sein, bevor Sie gewaschen wird, damit keine Wasserflecken entstehen.**

### Waschen

Waschen Sie, wie zuvor beschrieben.

Sorgen Sie dafür, dass weder Wasser noch Seife in die Auspuffe eindringen.

### Trocknen

Wischen Sie die Auspuffanlage so gut wie möglich mit einem weichen Tuch oder einem Fensterleder trocken. Lassen Sie zum Trocknen nicht den Motor laufen, weil es sonst zu Fleckenbildung kommt.

**Schützen** **Vorsicht**

Silikonhaltige Produkte führen zur Verfärbung der Chrom- und Edelstahlteile und dürfen nicht verwendet werden.

Der Gebrauch von scheuernden Reinigungsprodukten führt zu Schäden an den Oberflächen. Sie dürfen nicht verwendet werden.

Bringen Sie, wenn die Auspuffanlage trocken ist, ein geeignetes Motorrad-Markenschutzspray auf die Oberfläche auf und folgen Sie dabei den Anweisungen des Herstellers.

Es wird empfohlen, die Auspuffanlage regelmäßig mit einem Oberflächenschutzmittel zu bearbeiten, da dies das äußere Erscheinungsbild der Anlage sowohl schützt als auch verbessert.

**Sitzpflege** **Vorsicht**

Verwenden Sie keine Chemikalien oder Hochdruckwäscher, um den Sitz zu reinigen.

Die Verwendung von Chemikalien oder Hochdruckwäschern kann zu Schäden am Sitzbezug führen.

Um das äußere Erscheinungsbild des Sitzes zu bewahren, reinigen Sie ihn mit einem Schwamm oder Reinigungstuch und verwenden Sie Wasser und Seife.

## Pflege von Gepäckkoffern bzw. -taschen (falls vorhanden)

### **Vorsicht**

Die Nutzung von Chemikalien oder Hochdruckwäschern für die Reinigung des Produkts wird nicht empfohlen.

Die Verwendung von Chemikalien oder Hochdruckwäschern kann zu Schäden an den Produkten führen.

Häufiges, regelmäßiges Reinigen ist ein wesentlicher Bestandteil der Wartung des Produkts. Wenn Sie Ihr Motorrad regelmäßig reinigen, wird sein Erscheinungsbild für viele Jahre bewahrt.

Gehen Sie wie folgt vor, um die Koffer richtig zu reinigen:

- ▼ Reinigen Sie die Produkte mit kaltem Wasser und einem Schwamm.
  - ▼ Verwenden Sie kein heißes Wasser und keine Haushaltsreiniger, da der Gebrauch solcher Produkte zu vorzeitiger Alterung führt.
  - ▼ Die Produkte müssen unbedingt gereinigt werden, nachdem sie Seeluft, Meerwasser, staubigen oder schlammigen Straßen ausgesetzt waren, sowie im Winter, wenn Straßen behandelt werden, um sie schnee- und eisfrei zu machen.
- ▼ Reinigen Sie die Reißverschlussleiste, den Reißverschluss und das Kofferschloss regelmäßig mit einer Bürste, um Straßenschmutz und Splitt zu entfernen und eine reibungslose Funktion sicherzustellen.
  - ▼ Trocknen Sie das Produkt niemals durch direkte Wärmeeinwirkung.
  - ▼ Falls das Produkt doch einmal nass werden sollte, saugen Sie überschüssiges Wasser mit einem sauberen weichen Tuch auf und lassen Sie es dann bei Raumtemperatur von selbst trocknen.

## Pflege der Windschutzscheibe (falls vorhanden)



### ! Warnung

Versuchen Sie niemals, die Windschutzscheibe während der Fahrt zu reinigen, da das Loslassen des Lenkers zum Verlust der Kontrolle über das Motorrad und zu einem Unfall führen kann.

Der Betrieb des Motorrads mit einer beschädigten oder zerkratzten Windschutzscheibe schränkt die Frontsicht des Fahrers ein. Jede derartige Einschränkung der Frontsicht ist gefährlich und kann zum Verlust der Kontrolle über das Motorrad und zu einem Unfall führen.

### ! Vorsicht

Ätzende Chemikalien wie Batteriesäure führen zu Schäden an der Windschutzscheibe. Lassen Sie ätzende Chemikalien niemals in Kontakt mit der Windschutzscheibe gelangen.

### ! Vorsicht

Produkte wie Fensterscheibenreiniger, Insektenentferner, Wasserabweiser, Scheuermittel, Benzin oder starke Lösungsmittel wie Alkohol, Aceton, Tetrachlorkohlenstoff usw. führen zu Schäden an der Windschutzscheibe.

Lassen Sie solche Produkte niemals in Kontakt mit der Windschutzscheibe gelangen.

Reinigen Sie die Windschutzscheibe mit einer milden Seifen- oder Reinigungsmittellaugung und sauberem, kaltem Wasser.

Spülen Sie nach dem Reinigen gründlich und wischen Sie mit einem weichen, faserfreien Tuch trocken.

Sollte die Transparenz der Windschutzscheibe durch Kratzer oder Oxidationsspuren herabgesetzt sein, die nicht entfernt werden können, muss sie ersetzt werden.

## Pflege von Lederprodukten

Wir empfehlen, die Lederprodukte regelmäßig mit einem feuchten Tuch zu reinigen und bei Raumtemperatur von selbst trocknen zu lassen. So wird das äußere Erscheinungsbild des Leders bewahrt und eine lange Lebensdauer des Produkts sichergestellt.

Bei dem Triumph Lederprodukt handelt es sich um ein Naturprodukt. Mangelnde Pflege kann zu Schäden und dauerhafter Abnutzung führen.

Befolgen Sie diese einfachen Anweisungen, um die Lebensdauer des Lederprodukts zu verlängern:

- ▼ Verwenden Sie keine Haushaltsreiniger, Bleiche, Reinigungsmittel, die Bleiche enthalten, oder Lösungsmittel irgendwelcher Art, um das Lederprodukt zu reinigen.
- ▼ Tauchen Sie das Lederprodukt nicht in Wasser.
- ▼ Vermeiden Sie direkte Wärmeeinwirkung durch Feuer oder Heizkörper, die das Leder austrocknen und verformen kann.
- ▼ Setzen Sie das Lederprodukt nicht für längere Zeit direkter Sonnenstrahlung aus.
- ▼ Trocknen Sie das Lederprodukt niemals durch direkte Wärmeeinwirkung.
- ▼ Falls das Lederprodukt nass wird, saugen Sie überschüssiges Wasser mit einem sauberen weichen Tuch auf und lassen Sie das Produkt dann bei Raumtemperatur von selbst trocknen.
- ▼ Setzen Sie das Lederprodukt keinen stark salzhaltigen Umgebungen wie zum Beispiel Meer-/Salzwasser oder Straßenbelägen aus, die bei Schnee oder Eis mit Salz gestreut wurden.
- ▼ Wenn sich ein Kontakt mit Salz nicht vermeiden lässt, reinigen Sie das Lederprodukt sofort nach jedem Kontakt mit einem feuchten Tuch und lassen Sie das Produkt dann bei Raumtemperatur von selbst trocken.
- ▼ Entfernen Sie kleine Flecken behutsam mit einem feuchten Tuch und lassen Sie das Lederprodukt dann bei Raumtemperatur von selbst trocken.
- ▼ Lagern Sie das Lederprodukt zu seinem Schutz in einer Stofftasche oder einem Pappkarton. Verwenden Sie keine Plastikbeutel.

## Einlagern

### Vorbereitungen für das Einlagern

So wird das Motorrad für die Einlagerung vorbereitet:

- ▼ Reinigen und trocknen Sie das gesamte Motorrad gründlich.
- ▼ Befüllen Sie den Kraftstofftank mit bleifreiem Kraftstoff der richtigen Sorte und fügen Sie einen Benzin-Stabilisatorzusatz hinzu (falls verfügbar). Befolgen Sie dabei die Anleitung des Stabilisator-Herstellers.



### Warnung

Benzin ist extrem leicht entzündlich und unter bestimmten Umständen auch explosiv.

Schalten Sie die Zündung aus. Rauchen Sie nicht.

Vergewissern Sie sich, dass der Bereich gut belüftet und frei von sämtlichen Flamm- oder Funkenquellen ist. Dies schließt sämtliche Geräte ein, die über eine Pilotflamme verfügen.

- ▼ Entfernen Sie die Zündkerze von jedem Zylinder und geben Sie einige Tropfen (5 cm<sup>3</sup>) Motoröl in jeden Zylinder. Bedecken Sie die Zündkerzenöffnungen mit einem geeigneten Tuch oder Lappen. Stellen Sie den Motorstoppschalter auf AN und drücken Sie den Starterknopf für einige Sekunden, um die Zylinderwand mit Öl zu überziehen. Setzen Sie die Zündkerzen ein und ziehen Sie sie fest. Anzugsmoment 12 Nm.
- ▼ Wechseln Sie Motoröl und Filter (siehe Seite 112).
- ▼ Überprüfen Sie den Reifendruck und passen Sie ihn bei Bedarf an (siehe entsprechende Spezifikation).
- ▼ Bocken Sie das Motorrad auf einem Ständer auf, so dass beide Räder über dem Boden schweben. (Falls das nicht möglich ist, stellen Sie es mit Vorder- und Hinterrad auf Bretter, um Feuchtigkeit von den Reifen fernzuhalten.)
- ▼ Sprühen Sie Korrosionsschutzöl auf sämtliche unlackierten Metallflächen, um sie vor Rost zu schützen. (Es gibt zahlreiche Produkte auf dem Markt. Ihr Händler kann Sie vor Ort beraten.) Verhindern Sie, dass Öl auf Kunststoffteile, Bremscheiben oder in die Bremsattel gelangt.
- ▼ Überprüfen Sie die Kette und stellen Sie sie bei Bedarf ein (siehe Seite 122).
- ▼ Vergewissern Sie sich, dass das Kühlsystem mit einer 50% Mischung aus Kühlmittel und destilliertem Wasser gefüllt ist (siehe Seite 115). (Beachten Sie dabei, dass das von Triumph gelieferte OAT-Kühlmittel D2053 fertig angemischt ist und nicht verdünnt werden muss.)

- ▼ Bauen Sie die Batterie aus und lagern Sie sie an einem Ort, an dem sie nicht direktem Sonnenlicht, Feuchtigkeit oder Frost ausgesetzt ist. Während der Einlagerung des Motorrads sollte sie etwa alle zwei Wochen langsam (mit einem Ladestrom von einem Ampere oder weniger) geladen werden (siehe Seite 152).
- ▼ Lagern Sie das Motorrad in einem kühlen, trockenen Bereich ohne direkte Sonneneinstrahlung und mit minimalen täglichen Temperaturschwankungen.
- ▼ Decken Sie das Motorrad mit einem geeigneten porösen Überzug ab, damit sich kein Staub und Schmutz auf dem Fahrzeug absetzen kann. Vermeiden Sie dabei die Verwendung von Kunststoff oder ähnlichen, nicht atmungsaktiven, beschichteten Materialien, die den Luftaustausch einschränken, so dass sich Wärme und Feuchtigkeit stauen können.

## Vorbereitungen nach dem Einlagern

So wird das Motorrad nach dem Einlagern fahrtüchtig gemacht:

- ▼ Bauen Sie die Batterie ein (falls ausgebaut) (siehe Seite 153).
- ▼ War das Motorrad länger als vier Monate eingelagert, wechseln Sie das Motoröl (siehe Seite 112).
- ▼ Überprüfen Sie sämtliche Punkte, die im Abschnitt „Tägliche Sicherheitskontrollen“ aufgelistet sind.
- ▼ Bauen Sie vor dem Anlassen des Motors die Zündkerzen von jedem Zylinder aus.
- ▼ Klappen Sie den Seitenständer herunter.
- ▼ Drehen Sie den Motor am Anlassermotor einige Male.
- ▼ Bauen Sie die Zündkerzen wieder ein und ziehen Sie sie fest. Anzugsmoment 12 Nm. Starten Sie den Motor.
- ▼ Überprüfen Sie den Reifendruck und passen Sie ihn bei Bedarf an (siehe entsprechende Spezifikation).
- ▼ Reinigen Sie das gesamte Motorrad gründlich.
- ▼ Prüfen Sie die Bremsen auf korrekte Funktion.
- ▼ Führen Sie eine Testfahrt mit geringer Geschwindigkeit durch.

Seite absichtlich frei gelassen



## Inhaltsverzeichnis

Allgemeine Bedingungen der Triumph Garantie.....	178
Allgemeine Bedingungen der Triumph Garantie.....	179
Konditionen und Ausschlüsse .....	181
Konditionen und Ausschlüsse .....	183
Garantie auf das Schalldämpfungssystem .....	185
Manipulationen am Schalldämpfungssystem sind verboten .....	186
Garantie auf die Abgasreinigungsanlage.....	187
Pflege Ihres Motorrads .....	188
Triumph im Ausland .....	188

## Allgemeine Bedingungen der Triumph Garantie

Vielen Dank, dass Sie sich für ein Motorrad von Triumph entschieden haben. Dieses Motorrad ist das Ergebnis der bewährten Entwurfs- und Konstruktionstechnik, eingehender Tests und des dauerhaften Strebens von Triumph nach Überlegenheit bei Zuverlässigkeit, Sicherheit und Leistung.

Dieser Abschnitt des Benutzerhandbuchs enthält Einzelheiten über die Garantie sowie weitere nützliche Informationen über Ihr Motorrad.

Stellen Sie sicher, dass alle Ihre Eigentümerangaben in dem Serviceheft eingetragen sind, das mit dem Triumph Motorrad mitgeliefert wurde.

Bewahren Sie sich den höchstmöglichen Garantieschutz, indem Sie sicherstellen, dass Ihr Motorrad entsprechend den Empfehlungen in der Tabelle „Planmäßige Wartungsarbeiten“ in diesem Benutzerhandbuch gewartet wird.

**Sollten Sie Ihr Motorrad verkaufen, sorgen Sie dafür, dass der neue Eigentümer dieses Benutzerhandbuch zusammen mit allen anderen relevanten Unterlagen erhält. Bitte machen Sie den neuen Eigentümer darauf aufmerksam, dass er bzw. sie Triumph den Eigentümerwechsel durch Ausfüllen des Formulars auf der Triumph Website unter [www.triumphmotorcycles.com](http://www.triumphmotorcycles.com) mitteilen kann.**

Für alle neuen Triumph Motorräder gilt unabhängig von der Kilometerleistung eine Gewährleistung von 24 (vierundzwanzig) Monaten ab dem Datum der Erstzulassung oder, falls das Motorrad nicht zugelassen wird, ab dem Datum des Verkaufs.

Innerhalb des Gewährleistungszeitraums gewährleistet TRIUMPH MOTORCYCLES LIMITED, dass das im Motorrad-Serviceheft genau beschriebene neue Triumph Motorrad zum Zeitpunkt seiner Fertigung frei von Mängeln an den für die Fertigung verwendeten Materialien und/oder Bearbeitungsmängeln ist.

Teile, die Mängel aufweisen, werden innerhalb dieses Zeitraums je nach Ermessen von TRIUMPH MOTORCYCLES LIMITED durch einen Triumph-Vertragshändler repariert oder ersetzt.

Im Rahmen der Gewährleistung ausgetauschte Teile unterliegen der Gewährleistung für die Dauer ihrer Restlaufzeit.

Im Rahmen der Gewährleistung ausgetauschte Teile müssen durch den Händler/Vertriebshändler an TRIUMPH MOTORCYCLES LIMITED zurückgegeben werden und werden Eigentum von Triumph Motorcycles Ltd.

Triumph kann nach eigenem Ermessen fehlerhafte Teile reparieren oder austauschen, die nicht unter die Gewährleistung fallen, Arbeiten dieser Art sind jedoch nicht als Anerkennung einer Haftung anzusehen.

Triumph trägt die Arbeitskosten für Arbeiten im Rahmen der Gewährleistung.

Die Gewährleistung kann für die Dauer ihrer Restlaufzeit an nachfolgende Eigentümer übertragen werden.

### Nur für Australien

Auf unsere Waren bestehen Garantien, die nach dem australischem Verbraucherrecht (Australian Consumer Law) nicht ausgeschlossen werden können. Sie haben Anspruch auf Ersatz oder Rückerstattung bei Vorliegen eines größeren Defekts und auf Entschädigung für sonstige vernünftigerweise vorhersehbare Verluste oder Schäden. Sie haben darüber hinaus Anspruch auf eine Reparatur oder einen Austausch der Ware, wenn deren Qualität nicht akzeptabel ist und der Defekt nicht den Umfang eines größeren Defekts erreicht.

### Allgemeine Bedingungen der Triumph Garantie

Vielen Dank, dass Sie sich für ein Motorrad von Triumph entschieden haben. Dieses Motorrad ist das Ergebnis der bewährten Entwurfs- und Konstruktionstechnik, eingehender Tests und des dauerhaften Strebens von Triumph nach Überlegenheit bei Zuverlässigkeit, Sicherheit und Leistung.

Dieser Abschnitt des Benutzerhandbuchs enthält Einzelheiten über die Garantie sowie weitere nützliche Informationen über Ihr Motorrad.

Stellen Sie sicher, dass alle Ihre Eigentümerangaben in dem Serviceheft eingetragen sind, das mit dem Triumph Motorrad mitgeliefert wurde.

Bewahren Sie sich den höchstmöglichen Garantieschutz, indem Sie sicherstellen, dass Ihr Motorrad entsprechend den Empfehlungen in der Tabelle „Planmäßige Wartungsarbeiten“ des Benutzerhandbuchs gewartet wird.

**Sollten Sie Ihr Motorrad verkaufen, sorgen Sie dafür, dass der neue Eigentümer dieses Benutzerhandbuch zusammen mit den anderen relevanten Unterlagen erhält. Bitte machen Sie den neuen Eigentümer darauf aufmerksam, dass er bzw. sie Triumph den Eigentümerwechsel durch Ausfüllen des Formulars auf der Triumph Website unter [www.triumphmotorcycles.com](http://www.triumphmotorcycles.com) mitteilen kann.**

Für alle neuen Triumph Motorräder gilt unabhängig von der Kilometerleistung eine Gewährleistung von 24 (vierundzwanzig) Monaten ab dem Datum der Erstzulassung oder, falls das Motorrad nicht zugelassen wird, ab dem Datum des Verkaufs.

Innerhalb des Gewährleistungszeitraums gewährleistet TRIUMPH MOTORCYCLES AMERICA LIMITED, dass das im Motorrad-Serviceheft genau beschriebene neue Triumph Motorrad zum Zeitpunkt seiner Fertigung frei von Mängeln an den für die Fertigung verwendeten Materialien und/oder Bearbeitungsmängeln ist.

Teile, die Mängel aufweisen, werden innerhalb dieses Zeitraums je nach Ermessen von TRIUMPH MOTORCYCLES AMERICA LIMITED durch einen Triumph-Vertragshändler repariert oder ersetzt.

Im Rahmen der Gewährleistung ausgetauschte Teile unterliegen der Gewährleistung für die Dauer ihrer Restlaufzeit.

Im Rahmen der Gewährleistung ausgetauschte Teile müssen an TRIUMPH MOTORCYCLES AMERICA LIMITED zurückgegeben werden und werden Eigentum von TRIUMPH MOTORCYCLES AMERICA LIMITED.

TRIUMPH MOTORCYCLES AMERICA LIMITED kann nach eigenem Ermessen fehlerhafte Teile reparieren oder austauschen, die nicht unter die Gewährleistung fallen. Arbeiten dieser Art sind jedoch nicht als Anerkenntnis einer Haftung anzusehen.

TRIUMPH MOTORCYCLES AMERICA LIMITED trägt die Arbeitskosten für im Rahmen der Garantie ausgeführte Arbeiten.

Die Gewährleistung kann für die Dauer ihrer Restlaufzeit an nachfolgende Eigentümer übertragen werden.

## Konditionen und Ausschlüsse

1. Das Motorrad darf nicht für Rennwettbewerbe eingesetzt, missbräuchlich verwendet<sup>1</sup> oder unzureichend oder falsch gepflegt oder gewartet worden sein.
2. Das Motorrad darf nicht Gegenstand einer Modifikation, einer Reparatur oder eines Austauschs gewesen sein, die nicht von TRIUMPH MOTORCYCLES LIMITED genehmigt wurden.
3. Das Motorrad muss wie im Inspektionsplan des Herstellers angegeben und in den im Triumph Benutzerhandbuch angegebenen Intervallen gewartet worden sein und das Wartungsprotokoll muss entsprechend ausgefüllt worden sein.
4. Die Gewährleistung für die Schalldämpfer des Motorrads beträgt 12 (zwölf) Monate ab Beginn der allgemeinen Gewährleistung für das Motorrad. Für die Dauer dieses Gewährleistungszeitraums von 12 (zwölf) Monaten sind Korrosion im Inneren oder Verformung von internen Leitblechen von der Gewährleistung ausgeschlossen. Nach Ablauf des Gewährleistungszeitraums von 12 (zwölf) Monaten sind die Schalldämpfer des Motorrads von der Gewährleistung ausgeschlossen.
5. Die Gewährleistung für die Batterie des Motorrads beträgt 12 (zwölf) Monate ab dem ursprünglichen Kaufdatum des Motorrads. Nach Ablauf des Gewährleistungszeitraums von 12 (zwölf) Monaten ist die Batterie von der Gewährleistung ausgeschlossen. Die mit dem Motorrad mitgelieferte Batterie muss hinreichend aufgeladen werden, um die Ladung zu ersetzen, die durch die Betätigung des Anlassmechanismus und/oder den Gebrauch der elektrischen Ausrüstung bei ausgeschaltetem Motor verbraucht wird. Wenn das Motorrad eingelagert wird, bauen Sie die Batterie aus und lagern Sie sie an einem Ort, an dem sie nicht direktem Sonnenlicht, Feuchtigkeit oder Frost ausgesetzt ist. Während der Einlagerung des Motorrads sollte sie etwa alle zwei Wochen langsam (mit einem Ladestrom von einem Ampere oder weniger) geladen werden.

<sup>1</sup> Der Begriff „missbräuchliche Verwendung“ beinhaltet jeden Gebrauch, der nicht den Empfehlungen im Abschnitt „Fahren mit dem Motorrad“ des Benutzerhandbuchs entspricht oder im Gegensatz zu den Warnhinweisen im Benutzerhandbuch steht. Darüber hinaus schließt missbräuchliche Verwendung jeden Gebrauch des Motorrads ein, der keinen normalen Straßengebrauch darstellt.

## GARANTIE

### Folgendes ist von der Gewährleistung nicht abgedeckt:

- ▼ Die Gewährleistung erstreckt sich nicht auf Mängel, die durch falsche Einstellungen oder durch Reparaturen und Umbauten verursacht wurden, die von einem NICHT AUTORISIERTEN Triumph-Händler durchgeführt wurden.
- ▼ Die Gewährleistung erstreckt sich nicht auf Mängel, die durch die Verwendung von Teilen oder Zubehör verursacht wurden, die nicht von TRIUMPH MOTORCYCLES LIMITED wurden.
- ▼ Kosten für den Ausbau und Austausch von Teilen und Zubehörartikeln, es sei denn, diese wurden als Originalausstattung geliefert oder von TRIUMPH MOTORCYCLES LIMITED empfohlen.
- ▼ Kosten für den Transport des Motorrads zum oder vom Triumph-Vertragshändler oder Ausgaben, die anfallen, während das Motorrad für Reparaturen im Rahmen der Gewährleistung nicht nutzbar ist.
- ▼ Die Gewährleistung erstreckt sich nicht auf normale Wartung und normale Wartungsartikel wie Zündkerzen, Öl- und Luftfilter. Ebenso ausgeschlossen sind Artikel, deren Verschleiß Teil ihrer normalen Funktion ist, wie Reifen, Glühlampen, Ketten, Bremsbeläge und Kupplungsscheiben, es sei denn, es liegt ein Fabrikationsfehler vor.
- ▼ Mängel an den Öldichtungen der Vorderradgabel, da diese der natürlichen Abnutzung unterliegen, unter Einschluss unter anderem von Schäden durch Steinschlag an den Gabelinnenrohren.
- ▼ Sitze, Gepäck, Lack, Chromteile, Teile aus poliertem Aluminium oder Verschleiß der Zierteile durch natürliche Abnutzung, Witterungseinwirkungen und Sonnenlicht oder ausgebliebene korrekte Wartung.
- ▼ Geschäftlich genutzte Motorräder.
- ▼ Mängel, die nicht innerhalb von zehn Tagen nach Entdeckung einem Vertragshändler gemeldet werden.
- ▼ Motorräder, die unzureichend geschmiert wurden oder für die der falsche Kraftstoff oder das falsche Schmiermittel verwendet wurde.

Sollte ein Garantierantrag erforderlich werden, haften Triumph Motorcycles und seine Vertragshändler nicht für entgangenen Nutzen, Unbill, verlorene Zeit, geschäftliche Verluste oder sonstige beiläufig entstandene oder Folgeschäden.

Die Gewährleistung ist nach englischem Recht auszulegen und alle Fragen, die sich aus ihr ergeben, unterliegen der Zuständigkeit englischer Gerichte.

In Katalogen, Werbung oder anderen Publikationen enthaltene Erklärungen, Konditionen, Darstellungen, Beschreibungen oder Zusicherungen sind nicht so auszulegen, dass sie eine der im Vorliegenden enthaltene Bestimmung erweitern, abwandeln oder außer Kraft setzen.

Triumph Motorcycles behält sich das Recht vor, unangekündigt Änderungen oder Verbesserungen an Modellen oder Motorrädern vorzunehmen, ohne dass eine Verpflichtung besteht, dieselben Maßnahmen an bereits verkauften Motorrädern vorzunehmen.

Die Gewährleistung hat keinerlei Auswirkungen auf Ihre gesetzlichen Rechte.

## Konditionen und Ausschlüsse

1. Das Motorrad darf nicht für Rennwettbewerbe genutzt, falsch verwendet<sup>2</sup>, unzureichend oder falsch gewartet oder instand gehalten worden sein.
2. Das Motorrad darf nicht Gegenstand einer Modifikation, einer Reparatur oder eines Austauschs gewesen sein, die nicht von TRIUMPH MOTORCYCLES AMERICA LIMITED genehmigt wurden.
3. Die Gewährleistung für die Batterie des Motorrads beträgt 12 (zwölf) Monate ab dem ursprünglichen Kaufdatum des Motorrads. Nach Ablauf des Gewährleistungszeitraums von 12 (zwölf) Monaten ist die Batterie von der Gewährleistung ausgeschlossen. Die mit dem Motorrad mitgelieferte Batterie muss hinreichend aufgeladen werden, um die Ladung zu ersetzen, die durch die Betätigung des Anlassmechanismus und/oder den Gebrauch der elektrischen Ausrüstung bei ausgeschaltetem Motor verbraucht wird. Wenn das Motorrad eingelagert wird, bauen Sie die Batterie aus und lagern Sie sie an einem Ort, an dem sie nicht direktem Sonnenlicht, Feuchtigkeit oder Frost ausgesetzt ist. Während der Einlagerung des Motorrads sollte sie etwa alle zwei Wochen langsam (mit einem Ladestrom von einem Ampere oder weniger) geladen werden.

<sup>2</sup> Falsche Verwendung schließt jede Verwendung ein, die nicht den Empfehlungen im Abschnitt „Fahren mit dem Motorrad“ des Benutzerhandbuchs entspricht, und jede Verwendung, die den darin enthaltenen Warnungen zuwiderläuft. Darüber hinaus umfasst falsche Verwendung unter anderem jede Nutzung des Motorrads, die keinen normalen Straßengebrauch darstellt.

**Folgendes ist von der Gewährleistung nicht abgedeckt:**

- ▼ Kosten für den Transport des Motorrads zum oder vom Triumph-Vertragshändler oder Ausgaben, die anfallen, während das Motorrad für Reparaturen im Rahmen der Gewährleistung nicht nutzbar ist.
- ▼ Mängel, die durch die Verwendung von Teilen oder Zubehör verursacht wurden, die nicht von TRIUMPH MOTORCYCLES AMERICA LIMITED zugelassen wurden.
- ▼ Mängel, die durch falsche Einstellungen oder durch Reparaturen und Umbauten verursacht wurden, die von einem Triumph-Händler durchgeführt wurden, der KEIN VERTRAGSHÄNDLER ist.
- ▼ Kosten für den Ausbau und Austausch von Teilen und Zubehörartikeln, es sei denn, diese wurden als Originalausstattung geliefert oder von TRIUMPH MOTORCYCLES AMERICA LIMITED empfohlen.
- ▼ Die Gewährleistung erstreckt sich nicht auf normale Wartung und normale Wartungsartikel wie Zündkerzen, Öl- und Luftfilter. Ebenso ausgeschlossen sind Artikel, deren Verschleiß Teil ihrer normalen Funktion ist, wie Reifen, Glühlampen, Ketten, Bremsbeläge und Kupplungsscheiben, es sei denn, es liegt ein Fabrikationsfehler vor.
- ▼ Mängel an den Öldichtungen der Vorderradgabel, da diese der natürlichen Abnutzung unterliegen, unter Einschluss unter anderem von Schäden durch Steinschlag an den Gabelinnenrohren.
- ▼ Sitze, Gepäck, Lack, Chromteile, Teile aus poliertem Aluminium oder Verschleiß der Zierteile durch natürliche Abnutzung, Witterungseinwirkungen und Sonnenlicht oder ausgebliebene korrekte Wartung.
- ▼ Geschäftlich genutzte Motorräder.
- ▼ Mängel, die nicht innerhalb von zehn Tagen nach Entdeckung einem Vertragshändler gemeldet werden.
- ▼ Motorräder, die unzureichend geschmiert wurden oder für die der falsche Kraftstoff oder das falsche Schmiermittel verwendet wurde.

Sollte ein Garantieantrag erforderlich werden, haften TRIUMPH MOTORCYCLES AMERICA LIMITED und seine Vertragshändler nicht für entgangenen Nutzen, Unbill, verlorene Zeit, geschäftliche Verluste oder sonstige beiläufig entstandene oder Folgeschäden.

In Katalogen, Werbung oder anderen Publikationen enthaltene Erklärungen, Konditionen, Darstellungen, Beschreibungen oder Zusicherungen sind nicht so auszulegen, dass sie eine der im Vorliegenden enthaltene Bestimmung erweitern, abwandeln oder außer Kraft setzen.

TRIUMPH MOTORCYCLES AMERICA LIMITED behält sich das Recht vor, unangekündigt Änderungen oder Verbesserungen an Modellen oder Motorrädern vorzunehmen, ohne dass eine Verpflichtung besteht, dieselben Maßnahmen an bereits verkauften Motorrädern vorzunehmen.

Die Gewährleistung hat keinerlei Auswirkungen auf Ihre gesetzlichen Rechte.



## Garantie auf das Schalldämpfungssystem

### **Warnung**

Dieses Produkt muss auf Reparatur oder Austausch überprüft werden, wenn das Geräusch des Motorrads im Gebrauch erheblich zugenommen hat. Andernfalls können dem Eigentümer nach staatlichen und örtlichen Bestimmungen Geldstrafen auferlegt werden.

Die folgende Garantie erstreckt sich auf das Schalldämpfungssystem und gilt zusätzlich zur allgemeinen Triumph Garantie und zur Abgaskontrollgarantie.

Triumph Motorcycles America Limited garantiert gemäß 40 CFR § 205.173-1, dass diese Auspuffanlage zum Zeitpunkt des Verkaufs alle geltenden US-amerikanischen EPA-Lärmstandards erfüllt. Diese Garantie erstreckt sich auf die erste Person, die diese Auspuffanlage zu anderen Zwecken als zum Weiterverkauf erworben hat, sowie auf alle nachfolgenden Käufer. Garantieansprüche sind an einen Vertragshändler von Triumph Motorcycles America zu richten.

Triumph Motorcycles America Limited garantiert dem ersten und jedem nachfolgenden Eigentümer, dass das Fahrzeug so konstruiert und gebaut wurde, dass es zum Zeitpunkt des Verkaufs den Bestimmungen von Environment Canada entsprach (was nach dem Drive-By-Testverfahren F-76 geprüft wurde) und zum Zeitpunkt der Fertigung frei von Material- und Verarbeitungsfehlern war, die dazu führen würden, dass das Motorrad die Standards von Environment Canada nicht erfüllt. Diese Garantie auf das Schalldämpfungssystem gilt für einen Zeitraum von 1 Kalenderjahr oder 6.000 km ab dem Tag der Auslieferung des Motorrads an den ersten Einzelhändler oder, bei Vorführ- oder Firmenfahrzeugen, ab dem Tag, an dem das Unternehmen das Motorrad vor dem Verkauf in Betrieb genommen hat, je nachdem, was nach zuerst eintritt.

## Manipulationen am Schalldämpfungssystem sind verboten

**Der Besitzer wird darauf hingewiesen, dass gesetzliche Vorschriften Folgendes verbieten:**

(a) Das Entfernen oder Unwirksammachen von Vorrichtungen oder konstruktiven Bestandteilen zur Schalldämpfung an einem Neufahrzeug vor dessen Verkauf oder Auslieferung an den Endkäufer oder während des Betriebs des Fahrzeugs, außer dies erfolgt zu Wartungs-, Reparatur- oder Austausch Zwecken, und

(b) das Betreiben dieses Fahrzeugs nach Entfernen oder Unwirksammachen einer solchen Vorrichtung oder eines solchen konstruktiven Bestandteils.

Zu den Handlungen, die anzunehmenderweise eine Manipulation darstellen, gehören:

1. Ausbau von oder Manipulation an Schalldämpfern, Leitblechen, Krümmerrohren oder anderer Bauteilen, die Abgase leiten.
2. Ausbau oder Einstechen von Teilen der Ansauganlage.
3. Unterlassen der im Benutzerhandbuch beschriebenen Wartung.
4. Austausch von Teilen des Auspuff- oder Ansauganlage durch andere als die von Triumph Motorcycles America Limited spezifizierten Teile.

**Die folgenden Punkte sind nicht durch die Garantie auf das Schalldämpfungssystem abgedeckt:**

1. Defekte, die durch falsche Verwendung, Abänderungen oder Unfallschäden entstehen.
2. Ersetzen, Entfernen oder Modifizieren eines Teils des Schalldämpfungssystems (bestehend aus der Auspuffanlage und dem Luftansaugsystem) mit Teilen, die nicht für den Straßenverkehr zugelassen sind.
3. Triumph Motorcycles America Limited und seine Vertragshändler haften nicht für entgangenen Nutzen, Unbill, verlorene Zeit, geschäftliche Verluste oder sonstige beiläufig entstandene oder Folgeschäden.
4. Jedes Motorrad, bei dem der Stand des Kilometerzählers verändert wurde, so dass der korrekte Kilometerstand des Motorrads nicht genau bestimmt werden kann.

## Garantie auf die Abgasreinigungsanlage

Die folgende Garantie erstreckt sich auf die Abgasreinigungsanlage und gilt zusätzlich zur allgemeinen Triumph Garantie und zur Garantie auf das Schalldämpfungssystem.

Triumph Motorcycles America Limited garantiert dem ersten und jedem nachfolgenden Eigentümer, dass das Fahrzeug so konstruiert und gebaut wurde, dass es zum Zeitpunkt des Verkaufs den Bestimmungen von Environment Canada entsprach und zum Zeitpunkt der Fertigung frei von Material- und Verarbeitungsfehlern war, die dazu führen würden, dass das Motorrad Standards von Environment Canada nicht erfüllt. Diese Garantie auf die Abgasreinigungsanlage gilt für einen Zeitraum von 5 Kalenderjahren oder 30.000 km ab dem Tag der Auslieferung des Motorrads an den ersten Einzelhändler oder, bei Vorführ- oder Firmenfahrzeugen, ab dem Tag, an dem das Unternehmen das Motorrad vor dem Verkauf in Betrieb genommen hat, je nachdem, was nach zuerst eintritt.

**Die folgenden Punkte sind nicht durch die Garantie auf die Abgasreinigungsanlage abgedeckt:**

1. Defekte, die durch falsche Verwendung, Abänderungen, Unfallschäden oder Unterlassen der im Benutzerhandbuch beschriebenen Wartung entstehen.
2. Der Austausch von Teilen, die für die Wartung der Abgasreinigungsanlage benötigt werden.

3. Triumph Motorcycles America Limited und seine Vertragshändler haften nicht für entgangenen Nutzen, Unbill, verlorene Zeit, geschäftliche Verluste oder sonstige beiläufig entstandene oder Folgeschäden.
4. Jedes Motorrad, bei dem der Stand des Kilometerzählers verändert wurde, so dass der korrekte Kilometerstand des Motorrads nicht genau bestimmt werden kann.

Der Garantiezeitraum beginnt mit dem Tag, an dem das Motorrad an den ersten Einzelhändler ausgeliefert wird, oder, wenn das Motorrad vor dem Verkauf im Einzelhandel als Vorführ- oder als Firmenfahrzeug eingesetzt wird, dem Tag, an dem es das erste Mal in Betrieb genommen wird.

Die Abgasreinigungsanlage jedes neuen Triumph-Motorrads wurde ausschließlich mit Motorrad-Originalteilen von Triumph entworfen, gebaut und getestet, und mit diesen Teilen ist das Motorrad für die Einhaltung der Abgasvorschriften von Environment Canada zertifiziert.

WIR EMPFEHLEN, FÜR WARTUNG, REPARATUR UND AUSTAUSCH DER ABGASREINIGUNGSANLAGE AUSSCHLIEßLICH MOTORRAD-ORIGINALTEILE VON TRIUMPH ZU VERWENDEN.

**Pflege Ihres Motorrads**

Triumph Motorcycles hat große Sorgfalt bei der Auswahl der Materialien, Beschichtungs- und Lackierverfahren walten lassen, um seinen Kunden ein hochwertiges Erscheinungsbild in Verbindung mit Haltbarkeit zu bieten. Motorräder werden jedoch häufig unter widrigen Umweltbedingungen genutzt, und in diesen Fällen ist es unverzichtbar, das Motorrad zu waschen und zu trocknen und verlorene Schmierfähigkeit zu ersetzen, um Verfärbungen insbesondere beschichteter und unbeschichteter metallischer Oberflächen zu verhindern. Ihr Händler gibt Ihnen falls nötig weitere Informationen und Ratschläge. Letztlich hängt das äußere Erscheinungsbild Ihres Motorrads ganz stark von der Pflege ab, die es bekommt.

Weitere Informationen zur Pflege Ihres Motorrads finden Sie im Abschnitt „Reinigung und Lagerung“ dieses Benutzerhandbuchs.

**Triumph im Ausland**

Wenn Sie im Ausland unterwegs sind und Hilfe oder Rat von einem Triumph benötigen, setzen Sie sich mit der Niederlassung oder dem Importeur in dem Land in Verbindung, das Sie besuchen.

Die Niederlassungszentralen sind nachfolgend aufgeführt.

Eine aktuelle Liste der Triumph-Vertragshändler und Importeure finden Sie unter [www.triumphmotorcycles.co.uk](http://www.triumphmotorcycles.co.uk).

**Niederlassungszentralen****Benelux**

Triumph Netherlands

Tel.: +31 725 41 0311

E-Mail: [Benelux@Triumph.co.uk](mailto:Benelux@Triumph.co.uk)

**Brasilien**

Triumph Motorcycles Brazil Ltda

Tel.: +55 11 3010 1010

E-Mail: [sac.triumph@europ-assistance.com.br](mailto:sac.triumph@europ-assistance.com.br)

**China**

British Triumph (Shanghai) Trading Co., Ltd.

Room 302, Tower 11,  
1250, Xinzha Road, Jingan District,  
Shanghai, PRC

200041

Tel.: +86 21 6140 9180

E-Mail: [aftersales.china@triumphmotorcycles.com](mailto:aftersales.china@triumphmotorcycles.com)

**Dänemark/Finnland/Norwegen/  
Schweden**

Triumph Motorcycles AB

Tel.: +46 8 680 68 00

Fax: +46 8 680 07 85

**Frankreich**

Triumph S.A.

Tel.: +33 1 64 62 3838

Fax: +33 1 64 80 5828

**Deutschland**

Triumph Motorrad Deutschland GmbH

Tel.: +49 6003 829090

Fax: +49 6003 8290927

**Indien**

Triumph Motorcycles (India) Private  
Limited

Tel.: 1 800 3000 0051 (gebührenfrei)

E-Mail:

customer.care@triumphmotorcycles.in

**Italien**

Triumph Motorcycles srl

Tel.: +39 02 93 454525

Fax: +39 02 93 582575

**Japan**

Triumph Motorcycles Japan K.K.

Tel.: +81 3 6453 9810

Fax: +81 3 6453 9811

**Spanien/Portugal**

Triumph Motocicletas España, S.L

Tel.: +34 91 637 7475

Fax: +34 91 636 1134

**Thailand**

Triumph Thailand

Tel.: +66(0)20170333

Fax: +66(0)20170330

**Großbritannien/Irland**

Triumph Motorcycles Ltd

Tel.: +44 1455 45 5012

Fax: +44 1455 45 2211

**USA**

Triumph Motorcycles (America) Ltd

Tel.: +1 678 854 2010

Fax: +1 678 854 8740

Seite absichtlich frei gelassen

## Abmessungen, Gewichte und Leistung

Eine Liste mit Abmessungen, Gewichten und Leistungsdaten der jeweiligen Modelle erhalten Sie bei Ihrem Triumph-Vertragshändler oder im Internet unter [www.triumph.co.uk](http://www.triumph.co.uk).

Nutzlast	Trident	Tiger Sport
Maximale Nutzlast	205 kg	223 kg

Motor	Trident	Tiger Sport
Typ	3-Zylinder Reihenmotor	3-Zylinder Reihenmotor
Hubraum	660 cm <sup>3</sup>	660 cm <sup>3</sup>
Bohrung x Hub	74,04 x 51,1 mm	74,04 x 51,1 mm
Verdichtungsverhältnis	11:95:1	11:95:1
Nummerierung der Zylinder	Von links nach rechts	Von links nach rechts
Laufende Zylinder Nummer	1 links	1 links
Zündfolge	1-2-3	1-2-3

Schmierung	Trident	Tiger Sport
Schmiersystem	Nasssumpf	Nasssumpf
Motorölfüllmengen:		
Trockenfüllung	3,20 Liter	3,20 Liter
Öl- /Filterwechsel	2,80 Liter	2,80 Liter
Nur Ölwechsel	2,60 Liter	2,60 Liter

# SPEZIFIKATIONEN

Kühlsystem	Trident	Tiger Sport
Kühlmitteltyp	Triumph OAT-Kühlmittel D2053 (fertig angemischt)	Triumph OAT-Kühlmittel D2053 (fertig angemischt)
Verhältnis Wasser/ Frostschutz	50/50 (wird angemischt von Triumph geliefert)	50/50 (wird angemischt von Triumph geliefert)
Kühlmittelvolumen	2,2 Liter	2,2 Liter
Thermostat öffnet (nominell)	71°C	71°C

Kraftstoffsystem	Trident	Tiger Sport
Typ	Elektronische Kraftstoffeinspritzung	Elektronische Kraftstoffeinspritzung
Einspritzventile	Elektromagnetisch gesteuert	Elektromagnetisch gesteuert
Kraftstoffpumpe	Tauchpumpe, elektrisch	Tauchpumpe, elektrisch
Kraftstoffdruck (Nennndruck)	3,5 bar	3,5 bar

Kraftstoff	Trident	Tiger Sport
Typ	91 ROZ bleifrei	91 ROZ bleifrei
Tankvolumen (Motorrad steht senkrecht)	14,4 Liter	17,5 Liter

Zündung	Trident	Tiger Sport
Zündanlage	Digital-induktiv	Digital-induktiv
Elektron. Drehzahlbegrenzer	10.500 U/min	10.500 U/min
Zündkerze	NGK CR9EK	NGK CR9EK
Elektrodenabstand	0,60-0,75 mm	0,60-0,75 mm
Toleranz Elektrodenabstand	+/- 0,075 mm	+/- 0,075 mm



Getriebe	Trident	Tiger Sport
Getriebetyp	6-Gang, mit Dauereingriff	6-Gang, mit Dauereingriff
Kupplungsart	Nass, Mehrscheiben	Nass, Mehrscheiben
Endantriebskette	RK 520 KMW, 520 Kette, 120 Glieder	RK 520 KMW, 520 Kette, 122 Glieder
Primärübersetzung	1,854 (41/76)	1,854 (41/76)
Übersetzungsverhältnisse:		
Sekundärübersetzung	3,188 (16/51)	3,188 (16/51)
1. Gang	2,867 (15/43)	2,867 (15/43)
2. Gang	2,053 (19/39)	2,053 (19/39)
3. Gang	1,565 (23/36)	1,565 (23/36)
4. Gang	1,286 (21/27)	1,286 (21/27)
5. Gang	1,107 (28/31)	1,107 (28/31)
6. Gang	0,967 (30/29)	0,967 (30/29)

### **Warnung**

Verwenden Sie die empfohlenen Reifen AUSSCHLIESSLICH in den angegebenen Kombinationen.

Mischen Sie nicht Reifen verschiedener Hersteller oder Reifen unterschiedlicher Spezifikation desselben Herstellers, da dies zum Verlust der Kontrolle über das Motorrad und zu einem Unfall führen kann.

### **Zugelassene Reifen**

Eine Liste zugelassener Reifen speziell für diese Modelle erhalten Sie bei Ihrem Triumph-Vertragshändler oder im Internet unter [www.triumph.co.uk](http://www.triumph.co.uk).

# SPEZIFIKATIONEN

Reifen	Trident	Tiger Sport
Reifengröße:		
Vorne	120/70 ZR17 58W	120/70 ZR17 58W
Hinten	180/55 ZR17 73W	180/55 ZR17 73W
Reifendruck (kalt):		
Vorne	2,34 bar	2,3 bar
Hinten	2,90 bar	2,5 bar
Elektrische Anlage	Trident	Tiger Sport
Batterietyp	YTX9-BS	YTX9-BS
Batterie-Nennleistung	12 V, 8 Ah	12 V, 8 Ah
Lichtmaschine	14 V, 34 A bei 5.000 U/min	14 V, 34 A bei 5.000 U/min
Vordere Parkleuchte	LED	LED
Scheinwerfer	LED	LED
Rück-/Bremsleuchte	LED	LED
Kennzeichenleuchte	12 V, 5 W	12 V, 5 W
Blinkerleuchten	12 V, 10 W	12 V, 10 W
Rahmen	Trident	Tiger Sport
Lenkkopfwinkel	24,6°	23,1°
Nachlaufstrecke	107,3 mm	97,1 mm

Anzugsdrehmomente	Trident	Tiger Sport
Batteriepole	4,5 Nm	4,5 Nm
Ketteneinstellermuttern	3 Nm	3 Nm
Ketteneinstell-Sicherungsmuttern	15 Nm	15 Nm
Kettenschutz	9 Nm	9 Nm
Kupplungshebelmutter	3,5 Nm	3,5 Nm
Ölfilter	10 Nm	10 Nm
Zündkerze	12 Nm	12 Nm
Ölablassschraube	25 Nm	25 Nm
Hinterradachsenmutter	110 Nm	110 Nm

Flüssigkeiten und Schmierstoffe	Trident und Tiger Sport
Lager und Drehzapfen	Fett nach Spezifikation NLGI 2
Bremsflüssigkeit	Bremsflüssigkeit DOT 4
Kühlmittel	Triumph OAT-Kühlmittel D2053 (fertig angemischt)
Antriebskette	Für XW-Ring-Ketten geeignetes Kettenspray
Motoröl	Halb- oder vollsynthetisches Motorrad-Motoröl 10W/40 oder 10W/50 nach Spezifikation API SH (oder höher) und JASO MA, wie z.B. Castrol Power 1 Racing 4T 10W-40 (vollsynthetisch), das in einigen Ländern als Castrol Power RS Racing 4T 10W-40 (vollsynthetisch) vertrieben wird.

Seite absichtlich frei gelassen

<b>A</b>	
Abstellen .....	94
Antischlupfregelung (TC).....	56, 70
Einstellungen .....	71
Antriebskette .....	122
Einstellen des Spiels.....	124
Prüfen des Spiels .....	123
Schmierung .....	122
Verschleißinspektion .....	126
<b>B</b>	
Batterie .....	148
Ausbau .....	149
Einbau .....	153, 154
Einlagern .....	151
Entsorgung .....	150
Laden .....	152
Selbstentladung .....	151
Wartung .....	150
Beifahrer .....	102
Beladung .....	100
Beleuchtung	
Blinker .....	161
Einstellen der Scheinwerfer .....	159, 160
Kennzeichen .....	161
Rückleuchte .....	161
Scheinwerfer .....	158
Scheinwerfer ersetzen .....	161
Warnblinklicht .....	33, 42
Blinker .....	55
Beleuchtung .....	161
Warnleuchte .....	42
Bremsen .....	126
Anpassen des Hinterrad- Bremsflüssigkeitsstands .....	131
Anpassen des Vorderrad- Bremsflüssigkeitsstands .....	130
Einfahren neuer Beläge und Scheiben .....	126
Hinterrad-Bremsflüssigkeitsbehälter .....	131
Lichtschalter .....	132
Scheibenbremsflüssigkeit .....	129
Überprüfen der Vorderrad-Bremsflüssigkeit .....	130
Überprüfung des Hinterrad- Bremsflüssigkeitsstands .....	131
Verschleißinspektion der Hinterradbremse .....	128
Verschleißinspektion der Vorderradbremse .....	127
Vorderrad-Bremsflüssigkeitsbehälter .....	130
<b>D</b>	
Display Setup .....	60
Drehmomentspezifikationen .....	195
Drehzahlmesser .....	43
<b>E</b>	
Einfahren .....	79
Einlagern	
Vorbereitungen für das Einlagern .....	174
Vorbereitungen nach dem Einlagern .....	175
Bremshebel .....	31
Elektrische Anlage	
Spezifikationen .....	194
<b>F</b>	
Fahrmodi .....	46
Auswahl .....	48
Rain (Regen) .....	47
Road (Straße) .....	46
Fernlicht-Warnleuchte .....	42
Flüssigkeiten	
Spezifikationen .....	195
<b>G</b>	
Gang	
Stellungsanzeige .....	50
Gänge	
Anzeige der Schaltanzeige .....	61
Schalten .....	87
Gashebel und Drosselklappensteuerung .....	35
Überprüfung .....	119
Gepäckkoffer .....	171
Getriebe	
Spezifikationen .....	193
<b>H</b>	
Hochgeschwindigkeitsfahrten .....	95
<b>I</b>	
Instrumente	
Auf Standardwerte zurücksetzen .....	67

Bildschirmhelligkeit .....	50, 60	Korrosionsschutzmittel .....	115
Bordcomputer einrichten .....	57	Kühlmittel erneuern .....	118
Datum .....	65	Spezifikationen .....	192
Display Setup .....	60	Überprüfen des Kühlmittelstands .....	116
Drehzahlmesser .....	43	Kupplung .....	120
Einheiten .....	63	Einstellen .....	121
Fahrmodi .....	52	Überprüfung .....	120
Gangwechsellanzeige .....	61	Kupplungshebel .....	32
Hauptmenü .....	51	<b>L</b>	
Inspektion .....	45	Lenkerschalter links .....	33
Kilometerzähler .....	43	Blinkerschalter .....	34
Kühlmitteltemperaturanzeige .....	44	Fernlichttaste .....	34
Layout der Instrumenteneinheit .....	38, 39	Hupenschalter .....	34
Menü „Motorrad einrichten“ .....	53	Modus-Taste .....	34
Reifendruck-Überwachungssystem (TPMS)		Navigationstasten .....	33
.....	49	Lenkerschalter rechts .....	32
Sichtbares Feld .....	61	Motorstart-/stoppschalter .....	32
Sprache .....	62	Lenkung	
Tachometer .....	43	Überprüfen der Radlager .....	135
Tageskilometerzähler .....	46	Überprüfung .....	134
Tankuhr .....	44	<b>M</b>	
Uhr .....	64	Motor	
Warnleuchten .....	40	Anfahren .....	86
<b>K</b>		Motor abschalten .....	84
Kennzeichenbeleuchtung .....	161	Motor anlassen .....	85
Kennzeichnung der Teile		Spezifikationen .....	191
Fahrsicht .....	22, 23	Motoröl .....	110
Linke Seite .....	18, 20	Entsorgen von Öl und Filtern .....	113
Rechte Seite .....	19, 21	Öl- und Ölfilterwechsel .....	112
Kilometerzähler .....	43	Öldruckwarnleuchte .....	41
Kraftstoff		Ölstand-Überprüfung .....	111
Befüllen des Kraftstofftanks .....	70	Spezifikation und -sorte .....	114
Kraftstoffsorte .....	67	Motorstart-/stoppschalter	
Lehre .....	44	Stellung AUS .....	32
Spezifikationen .....	192	Stellung EIN .....	33
Systemspezifikationen .....	192	Stellung STARTEN .....	33
Tanken .....	68	<b>N</b>	
Tankverschluss .....	69	Neigungswinkelindikatoren .....	140
Verbrauch .....	49	Nutzlast	
Kraftstofftank		Spezifikationen .....	191
Befüllen .....	70	<b>R</b>	
Kühlmitteltemperaturanzeige .....	44	Radaufhängung .....	136
Kühlsystem .....	115		
Anpassen des Kühlmittelstands .....	117		

Einstellen der Hinterradaufhängung .....	138, 139
Einstellungen der Hinterradaufhängung	137
<b>Räder</b>	
Überprüfen der Radlager .....	135
<b>Rahmen</b>	
Spezifikationen .....	194
<b>Reifen</b> .....	205
Austausch.....	75, 145
Mindestprofiltiefe .....	144
Reifendruck .....	142
Reifentyp.....	141
Reifenverschleiß.....	143
Spezifikationen .....	194
<b>Reifendruck-Überwachungssystem (TPMS)</b> ..	72
Austauschreifen.....	75
Informationen auf dem Display .....	49
Reifendruck .....	73, 143
Reifendruck-Warnleuchte .....	73
Sensorbatterien .....	74
Sensorseriennummer.....	75
<b>Reinigung</b>	
Aluminiumteile - unlackiert.....	168
Auspuffanlage .....	169
Chrom- und Edelstahl.....	168
Gepäckkoffer.....	171
Glanzlacke .....	167
Häufigkeit der Reinigung .....	164
Matte Lacke.....	167
Nach dem Waschen.....	166
Pflege von Lederprodukten .....	173
Schwarze Chromteile .....	169
Sitzpflege .....	170
Vorbereitungen zum Waschen .....	164
Waschen .....	166
Windschutzscheibe .....	172
Wobei Sie vorsichtig sein müssen .....	165
Rückleuchte .....	161
<b>S</b>	
Scheinwerfer .....	158
<b>Schmierung</b>	
Spezifikationen .....	191
Seitenständer .....	76
Seriennummern	

Fahrzeugidentifikationsnummer .....	25
Motor-Seriennummer.....	25
<b>Sicherheit</b>	
Abstellen .....	09
Fahren mit dem Motorrad .....	11
Kraftstoffdämpfe und Abgase.....	08
Lenker und Fußrasten.....	14
Motorrad .....	07
Sturzhelm und Schutzkleidung .....	09
Tägliche Sicherheitskontrollen.....	80
Teile und Zubehör.....	10
Wartung und Ausstattung.....	11
<b>Sicherungen</b> .....	155
Einbauposition .....	155, 156
Kennzeichnung.....	156, 157
<b>Sitze</b> .....	77
Ausbau .....	78
Installieren.....	78
Sitzpflege .....	170
Sitzverriegelung .....	77
<b>Spiegel</b> .....	133
Lenkerendspiegel.....	133

## T

Tabelle „Planmäßige Wartungsarbeiten“ ....	000
Tachometer.....	43
Tageskilometerzähler .....	46
Automatisches Zurücksetzen.....	58
Manuelles Zurücksetzen .....	58
Menü „Einrichten“ .....	57
Tageskilometerzähler 2 aktivieren/ deaktivieren.....	59
Triumph Schaltunterstützung (TSA).....	88

## U

Überprüfen der Vorderradgabel .....	136
Uhr.....	64

## W

<b>Warnblinklicht</b>	
Warnleuchten .....	33, 42
<b>Warnhinweise</b> .....	03
Benutzerhandbuch.....	05
Schalldämpfersystem.....	04
Warnaufkleber .....	03
Warnleuchten .....	40

Wartung .....	04
Warnmeldungen .....	51
Warnungen	
Lage der Warntafel .....	16, 17
Warnleuchten .....	40
Wartung	
Planmäßige Wartungsarbeiten .....	106
Wartungsintervall .....	56
Wegfahrsperrung	
Blinker .....	41
Windschutzscheibe .....	79
Einstellen .....	79
Reinigung .....	172
<b>Z</b>	
Zubehör .....	97
Zündung	
Spezifikationen .....	192
Zündschalter/Lenkschloss .....	29



Seite absichtlich frei gelassen

Dieser Abschnitt enthält Zulassungsinformationen, die in diesem Benutzerhandbuch enthalten sein müssen.

## Funkanlagen-Richtlinie 2014/53/EU

Triumph Motorräder verfügen über eine Reihe von Funkanlagen. Diese Funkanlagen müssen der EU-Richtlinie für Funkanlagen 2014/53/EU entsprechen. Der vollständige Text der EU-Konformitätserklärung für die einzelnen Funkanlagen ist unter folgender Adresse verfügbar:

[www.triumphmotorcycles.co.uk/public-content/triumph-radio-device-approvals](http://www.triumphmotorcycles.co.uk/public-content/triumph-radio-device-approvals)

Die nachfolgende Tabelle zeigt die Frequenzen und Leistungspegel der Funkanlagen nach EU-Richtlinie 2014/53/EU. Die Tabelle zeigt alle Funkanlagen, die im Motorradsortiment von Triumph zum Einsatz kommen. Bestimmte Funkanlagen in der Tabelle finden nur für bestimmte Motorräder Anwendung.

Funkanlage	Frequenzbereich	Maximale Sendeleistung	Hersteller
Fahrgestell-Steuergerät	Empfangsfrequenzen: 433,92 MHz, 134,2 kHz Empfänger-Kategorie 2 Sendefrequenzen: 134,2 kHz Sender der Klasse 1 mit induktiver Schleifenspulen-Festantenne	287 nW ERP	Pektron Alfreton Road, Derby, DE21 4AP GB
Steuergerät für schlüssellose Betätigung	Empfangsfrequenzen: 433,92 MHz, 134,2 kHz Empfänger-Kategorie 2 Sendefrequenzen: 134,2 kHz Sender der Klasse 1 mit induktiver Schleifenspulen-Festantenne	6,28 uW ERP	

Funkanlage	Frequenzbereich	Maximale Sendeleistung	Hersteller
Steuergerät 2 für schlüssellose Betätigung	Empfangsfrequenzen: 433,92 MHz, 134,2 kHz Empfänger-Kategorie 2 Sendefrequenzen: 134,2 kHz Sender der Klasse 1 mit induktiven Schleifenspulen-Festantennen	3,01 $\mu$ W ERP	Pektron Alfretton Road, Derby, DE21 4AP GB
Schlüsselanhänger für schlüssellose Betätigung	Empfangsfrequenzen: 134,2 kHz Empfänger-Kategorie 2 Sendefrequenzen: 433,92 MHz, 134,2 kHz Klasse: k.A. Antennentyp Festantenne (PCB)	0,019 mW ERP	
Wegfahrsperrung (Motorräder mit Schlüsselbetätigung)	Empfangsfrequenzen: 433,92 MHz, 125 kHz Sendefrequenzen: 120,9 kHz bis 131,3 kHz	5 dB A/m in 10 m Entfernung	LDL Technology Parc Technologique Du Canal,
Reifendruck-Überwachungssystem (TPMS)	Empfangsfrequenzen: Keine Sendefrequenzen: 433,97 MHz bis 433,87 MHz	0,063 mW	3 Rue Giotto, 31520 Ramonville Saint-Agne, Frankreich
ECU für Triumph Zubehör-Alarmanlage	Empfangsfrequenzen: 433,92 MHz Sendefrequenzen: Keine	entf.	Scorpion Automotive Ltd Drumhead Road, Chorley North Business Park,
Fernbedienung/Schlüsselanhänger für Triumph Zubehör-Alarmanlage	Empfangsfrequenzen: Keine Sendefrequenzen: 433,92 MHz	10 mW ERP	Chorley, PR6 7DE GB

# ZULASSUNGSINFORMATIONEN

Funkanlage	Frequenzbereich	Maximale Sendeleistung	Hersteller
ECU für Zubehör- Alarmanlage - Triumph Protect+	Empfangsfrequenzen: 433,92 MHz Sendefrequenzen: Keine	entf.	Scorpion Automotive Ltd Drumhead Road,
Fernbedienung/ Schlüsselanhänger für Zubehör- Alarmanlage - Triumph Protect+	Empfangsfrequenzen: Keine Sendefrequenzen: 433,92 MHz	1 mW ERP	Chorley North Business Park, Chorley, PR6 7DE GB
Konnektivitätseinheit für My Triumph	Empfangs- und Sendefrequenzen: 2402 MHz bis 2480 MHz	100 mW	C.O.B.O. S.p.A. Via Tito Speri 10 25024 Leno (BS) Italien

## Vertretung in der Europäischen Union

### Adresse

Triumph Motocicletas Espana S.L.

C/Cabo Rufino Lazaro

14 - E

28232 - Las Rozas De Madrid

Spanien

## Zulassung in Kanada

Dieses Gerät enthält zulassungsfreie Sender/Empfänger, die den zulassungsfreien RSS-Normen von Innovation, Science and Economic Development Canada entsprechen.

Der Betrieb unterliegt den folgenden zwei Bedingungen:

1. Das Gerät darf keine funktechnischen Störungen verursachen.
2. Das Gerät muss Störungen tolerieren, eingeschlossen solche, die eine unerwünschte Betätigung des Geräts zur Folge haben können.

Informationen zur Belastung durch Hochfrequenzstrahlung:

Dieses Gerät erfüllt die Strahlungsgrenzwerte für eine nicht kontrollierte Umgebung. Dieses Gerät muss mit einem Abstand von mindestens 20 cm zwischen dem Strahler und Ihrem Körper installiert und betrieben werden.

## Reifen

Im Hinblick auf die Pneumatic Tyres and Tubes for Automotive Vehicles (Quality Control) Order, 2009, Abs. 3 (c), erklärt Triumph Motorcycles Ltd. hiermit, dass die an diesem Motorrad montierten Reifen die Anforderungen von IS 15627: 2005 erfüllen und den Anforderungen gemäß Central Motor Vehicle Rules (CMVR), 1989, entsprechen.